

2020 BRAKE PADS AND SHOES FOR MOTORCYCLES, SCOOTERS, DIRT BIKES AND ATV/UTV



HI-TECH BRAKE SOLUTIONS
MADE IN EUROPE



ALMOST ANY BIKE

BRAKE PADS, CLUTCH KITS AND BRAKE DISCS



Find the right part with
the **PRODUCT SELECTOR**
at **SBSBRAKES.COM**



HI-TECH BRAKE SOLUTIONS
MADE IN EUROPE



Choose your model
Select the fields in any order

Type Brand* CCM* Model* Year*

SHOW MATCHES >

NEW SEARCH



SBSBRAKES.COM



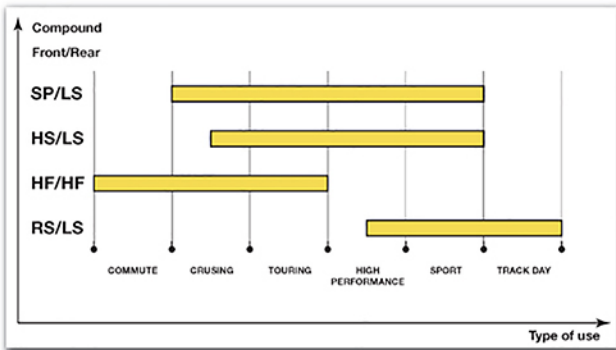
HOW TO CHOOSE YOUR BRAKE PADS



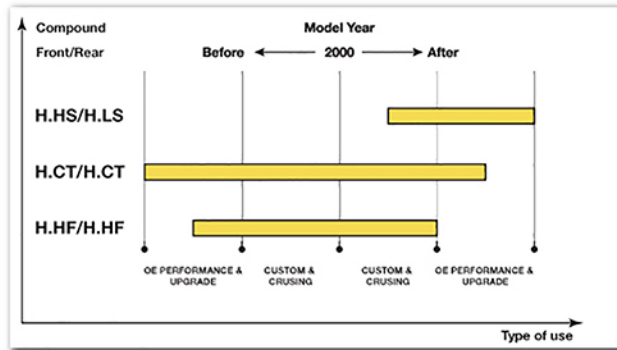
THE RIGHT CHOICE FOR YOUR MOTORCYCLE AND YOUR RIDING STYLE.

1. Choose your motorcycle type "Street Motorcycles", "American Motorcycles", "Scooter", "Road Racing", "Off Road", "ATV".
2. Find your "Type of use" in the matching diagram.
3. Pick the compound matching your needs and requirements.
4. Go to the "Motorcycle Model Applications" section to find your bike and matching SBS brake pad numbers.

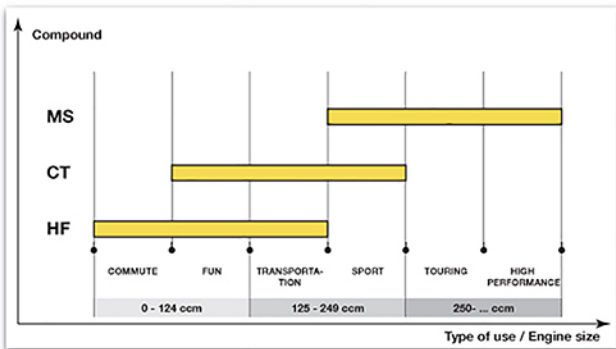
STREET MOTORCYCLES



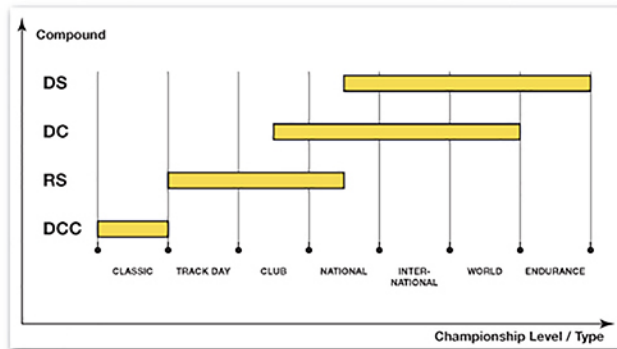
AMERICAN MOTORCYCLES



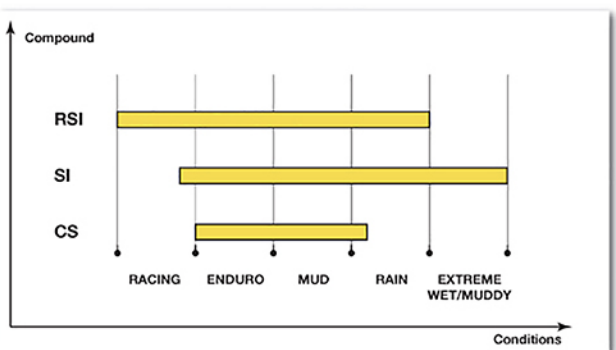
SCOOTER



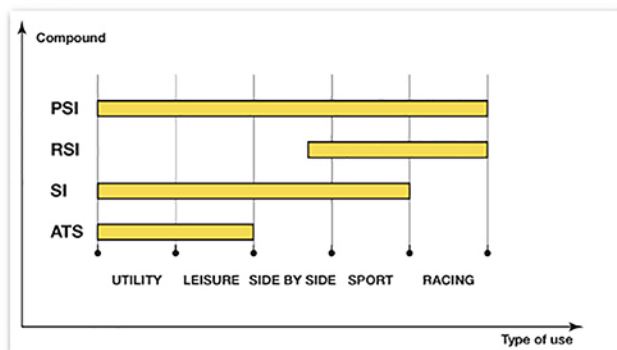
ROAD RACING



OFF ROAD



ATV



Choose ATS compound for older Arctic Cat and Polaris with plain steel discs.

SBS CLUTCH KITS

CLUTCHES FOR YOU AND YOUR BIKE

The clutches are developed to match a wide range of models from the 70s and up to now.

They give you the performance, lifetime and comfort that you'll need to GO AHEAD.

Choose between:

- // CLUTCH FRICTION KIT STANDARD
- // CLUTCH FRICTION KIT UPGRADE
- // CLUTCH STEEL PLATE KIT
- // CLUTCH PLATE SINGLE DRY STANDARD
- // CLUTCH PLATE SINGLE DRY UPGRADE

More information and new catalogue at sbs.dk



SBS BRAKE DISCS

The SBS range of brake discs is developed in accordance with our world famous, recognized SBS disc brake pad range.

This means that for most reference numbers in the SBS brake pad range, you can find a corresponding SBS brake disc.

SBS brake discs meet KBA requirements and are under KBA and future ECE R90 approval.

More information and new catalogue at sbs.dk



CONTENT

2	WELCOME TO SBS
3	BRAKE PADS APPROVED ACCORDING TO ECE R90
4	MODEL LOOK-UP WIDGET
5 – 7	BRAKE PADS STREET
9 – 11	BRAKE PADS AMERICAN
13 – 15	BRAKE PADS SCOOTER
17 – 20	BRAKE PADS RACING
21 – 23	BRAKE PADS OFF ROAD & ATV/UTV
24	BRAKE SHOES WITH SPRINGS
25	BRAKE PINS STAINLESS
26	ACCESSORIES – BRAKE SYSTEM BLEEDER & ANTI-NOISE SHIMS
27 – 29	MERCHANDISE
30 - 31	SALES & POS MATERIAL
33	MOTORCYCLE MODEL APPLICATIONS
34	<i>Motorcycles, Off Road, ATV, Scooters</i>
95	<i>Motocross</i>
99	<i>Racing</i>
105	<i>Calipers</i>
107	BRAKE PAD 1:1 DRAWINGS, COMPOUNDS, FITMENTS
645	CROSSLIST BRAKE PADS: SAME SHAPE – DIFFERENT THICKNESS
649	BRAKE SHOE DRAWINGS, FITMENTS
701	CROSS REFERENCE LIST – OTHER BRANDS
713	BRAKE PIN FITMENTS, DRAWINGS

No se permite la copia total o parcial del catálogo sin el permiso de SBS Friction A/S. La empresa se reserva el derecho a realizar modificaciones en el diseño o aplicaciones para determinados modelos. Se ha realizado un gran esfuerzo para garantizar la exactitud de la información que se incluye en este catálogo. Sin embargo, no nos responsabilizaremos de las pérdidas ocasionadas por errores u omisiones.

Copie complete o parti di questo catalogo sono ammesse soltanto su autorizzazione della SBS Friction A/S. Sono riservati tutti i diritti inerenti a modifiche di disegno o di modelli di applicazione. È stato esperito ogni sforzo possibile per garantire la correttezza delle informazioni contenute nel presente catalogo. Tuttavia non risponderemo di eventuali perdite derivanti da errori od omissioni.



MOTORCYCLE AND SCOOTER BRAKE SYSTEM COMPONENTS



BIENVENIDO A SBS



SBS Friction A/S es una empresa danesa que desarrolla, fabrica y comercializa pastillas de freno y soluciones de fricción para motocicletas, scooter, ATV/UTV, coches especiales y aplicaciones industriales, incluidos generadores eólicos.

Nuestra gama de productos incluye también componentes como discos de freno, zapatas de freno y otros accesorios (por ejemplo, tornillos de freno).

Nuestra historia se remonta a 1964. En la década de 1970 fuimos los primeros en introducir las pastillas de freno de disco en el mercado de piezas de repuesto para motocicletas. Desde entonces hemos seguido ampliando nuestra gama de productos hasta cubrir la práctica totalidad del mercado, con independencia de la marca, el modelo o el año de fabricación. Somos los primeros en ofrecer las novedades y los últimos en retirar los productos más antiguos.

Además de ser líderes en el mercado europeo de piezas de repuesto para pastillas de freno de motocicletas, SBS es sinónimo de excelencia en sistemas de frenado en todo el mundo. Nuestra red de distribución se extiende por unos 50 países de todo el mundo, entre ellos Estados Unidos, Canadá, Japón, Australia y la Unión Europea.

Nuestra cartera de clientes incluye tanto fabricantes de sistemas de frenado de equipos originales para motocicletas como fabricantes de vehículos, además de empresas de otros sectores de la industria, como fabricantes de generadores eólicos, gracias a nuestros conocimientos en materia de fricción.

En nuestra sede de Svendborg (Dinamarca), se encuentran los departamentos de I+D, producción y ventas. Nuestra planta de cerca de 12 000 m² incorpora líneas de producción de componentes de material cerámico, sinterizado y carbono.

Nuestra plantilla está integrada por unos 200 empleados y nuestra facturación ha aumentado de manera constante desde que presentamos nuestra primera pastilla de freno.

BENVENUTI NEL SBS



La SBS Friction A/S è una società danese che sviluppa, produce e commercializza pastiglie freno e soluzioni di attrito per moto, ciclomotori, quad e UTV, vetture speciali e applicazioni industriali, comprese le turbine eoliche.

Inoltre, la nostra gamma di prodotti comprende altri componenti per freni quali i dischi freno, le ganasce per freno e accessori quali i perni per freno.

La nostra storia risale al 1964. Negli anni '70 siamo stati i primi ad introdurre le pastiglie per i freni a disco dei motocicli nel mercato aftermarket. Da allora abbiamo continuamente espanso la nostra gamma di prodotti e attualmente copriamo tutti i segmenti del mercato, indipendentemente da marca, modello o anno di costruzione. Siamo i primi ad avere i prodotti più nuovi e gli ultimi con i prodotti meno recenti.

Siamo il numero 1 sul mercato europeo aftermarket per le pastiglie freno delle moto; in tutto il globo il nome SBS è rinomato per l'eccellenza nella frenata. In totale, la nostra rete di distribuzione è sparsa in quasi 50 paesi del mondo compresi Stati Uniti, Canada, Giappone Australia e l'Unione Europea.

Il nostro portafoglio di clienti comprende gli OEM per l'industria motociclistica quali i prodotti di impianti frenanti e di veicoli; grazie alla nostra esperienza sull'attrito copriamo anche il settore dei produttori di turbine eoliche.

La nostra sede centrale, il reparto di R&S, la produzione e le vendite si trovano a Svendborg, in Danimarca. Il nostro stabilimento di produzione copre circa 12.000 m² con linee di produzione per componenti in ceramica, materiali sinterizzati e al carbonio.

Abbiamo circa 200 dipendenti e il nostro fatturato è aumentato costantemente da quando abbiamo introdotto la prima pastiglia freno.



PASTILLAS DE FRENO CON HOMOLOGACIÓN ECE R90



En el reglamento ECE R90 se especifican tanto los requisitos de diseño, fabricación y rendimiento como los protocolos de prueba de las piezas de los frenos de recambio de los vehículos de motor que circulan por carretera.

SBS ha solicitado la homologación según el nuevo reglamento ECE R90 de la gama completa de materiales de fricción que podrían utilizarse en las carreteras convencionales. En las páginas de producto (páginas 5 - 23) pueden verse los que están marcados con "en trámite de homologación ECE R90". Algunos grupos de materiales ya se han homologado, mientras que otros están pendientes de pruebas concluyentes.

Su seguridad, su beneficio

El reglamento ECE R90 pone a prueba la sensibilidad a la velocidad y el rendimiento en frío. Como la guarnición forma parte del sistema de frenado y convierte la energía cinética del vehículo en calor, la guarnición debe ser capaz de resistir altas temperaturas sin que se produzca un desgaste excesivo (lo que conlleva sustituciones frecuentes) o desgasificación (causante del desvanecimiento de los frenos, equivalente a una reducción de la potencia de frenado del freno).

Asimismo, el reglamento ECE R90 exige que los productos estén marcados de manera correcta y se precinten los envases.

La aprobación de la fábrica y el equipo de prueba también forman parte de la homologación R90. Esto conlleva la inspección y la acreditación de la fábrica una vez al año por parte de ingenieros. Las instalaciones de pruebas y fabricación de SBS están homologadas.

En la Unión Europea y en los países extraeuropeos que hayan adoptado los reglamentos ECE se exige que las guarniciones de los frenos de recambio tengan la homologación ECE R90.

Cómo se prueban: aspectos prácticos y garantía de alta calidad

Las pastillas de freno se dividen en 3 categorías (A, B y C) dependiendo del área del material de fricción y todos los compuestos se prueban por separado.

En todos los vehículos en los que se recomiendan pastillas de freno concretas, el compuesto debe calcularse en función de la energía cinética para encontrar el vehículo con condiciones más estrictas para las pruebas.

De esta forma se comprueban todos los compuestos y vehículos y se prueban en pista las combinaciones más exigentes con el fin de ofrecer al consumidor un producto muy seguro y estable.

En resumen, se garantiza un recambio OEM fiable y de calidad.

Es muy recomendable comprobar siempre que las pastillas de freno que se eligen tengan la homologación ECE R90 adecuada.

PASTIGLIE PER FRENI OMOLOGATE SECONDO ECE R90



Il regolamento ECE R90 specifica i requisiti di progettazione, costruzione e prestazioni, nonché i protocolli di prova per i pezzi di ricambio dei freni per gli autoveicoli che circolano su strada.

SBS ha naturalmente richiesto l'omologazione secondo il nuovo regolamento ECE R90 per l'intera gamma di materiali di attrito potenzialmente utilizzabili su strada. Nelle pagine dei prodotti (pagine 5 - 23) è possibile vedere quali sono contrassegnati con la dicitura "omologazione ECE R90 richiesta". Alcuni gruppi sono già stati omologati, altri sono ancora in attesa dei test conclusivi.

La vostra sicurezza - i vostri vantaggi

ECE R90 testa la sensibilità alla velocità e le prestazioni a freddo. Dato che il rivestimento fa parte dell'impianto frenante che converte l'energia cinetica del veicolo in calore, il rivestimento deve essere in grado di resistere a temperature elevate senza usura eccessiva (il che comporta frequenti sostituzioni), oppure degassamento (che causa il fading, una perdita del potere frenante).

Inoltre, l'ECE R90 richiede la corretta marcatura dei prodotti e degli imballaggi sigillati.

L'omologazione R90 comprende anche l'approvazione delle attrezzature di prova e di fabbrica. Questo comporta l'ispezione e l'accreditamento della fabbrica da parte di ingegneri una volta all'anno. Naturalmente SBS dispone dell'approvazione sia per gli impianti di produzione che per quelli di prova.

L'omologazione secondo la norma ECE R90 è richiesta per tutti i rivestimenti freni di ricambio in tutta l'Unione Europea e nei paesi non europei che hanno adottato i regolamenti ECE.

Come effettuare i test - le praticità e la vostra garanzia di una qualità elevata

Le pastiglie per freni sono suddivise in 3 categorie - A, B e C - a seconda dell'area del materiale di attrito, e tutte le mescole sono testate singolarmente.

Tutti i veicoli raccomandati per la specifica mescola delle pastiglie per freni devono essere valutati in base all'energia cinetica per individuare il veicolo più impegnativo da testare.

In questo modo tutte le mescole e i veicoli vengono controllati e le combinazioni più esigenti testate in pista, per consentire al consumatore di ottenere un prodotto estremamente sicuro.

In breve: la vostra garanzia per una qualità di ricambi OEM affidabile.

Vi raccomandiamo vivamente di controllare sempre che le pastiglie per freni scelte abbiano la corretta omologazione ECE R90.



MODEL LOOK-UP WIDGET



UTILICE EL WIDGET DE CONSULTA DE MODELOS QUE SE ENCUENTRA EN WWW.SBSBRAKES.COM

Conéctese y encuentre los mejores productos de frenado para su moto.
 // Vaya a www.sbsbrakes.com
 // Seleccione el modelo de moto concreto, el año y la cilindrada (en orden aleatorio).
 // Aparecerá una lista con las pastillas de freno, los discos de freno y los kits de embrague que puede utilizar su moto (recomendados y optativos).

Go Ahead!

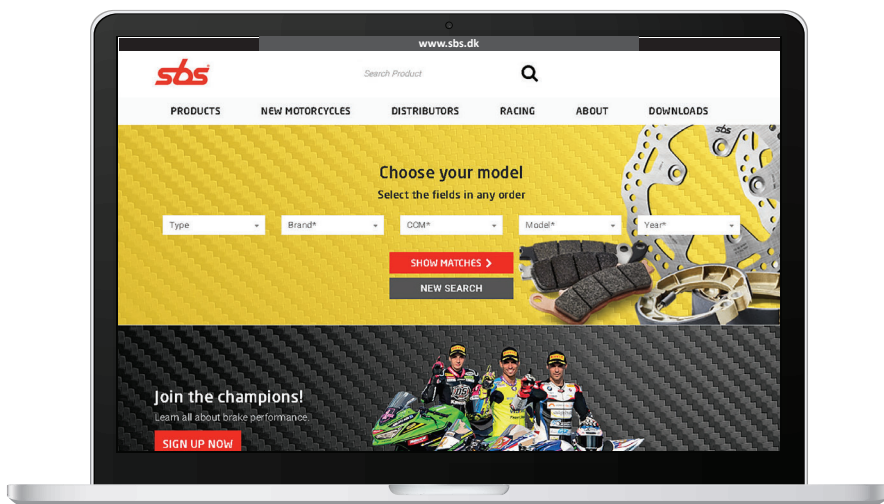
MODEL LOOK-UP WIDGET



USA IL WIDGET DI RICERCA MODELLO SU WWW.SBSBRAKES.COM

Vai online e trova i migliori prodotti per freni per la tua moto.
 // Vai su www.sbsbrakes.com
 // Seleziona il tuo modello di moto specifico, l'anno e la cilindrata (in ordine casuale)
 // Troverai l'elenco delle pastiglie e dei dischi dei freni e i kit frizione adatti alla tua moto (consigliati e opzionali)

Go Ahead!



**ANY MAKE.
 ANY MODEL.
 ANY YEAR.**

Go online and find exactly what you need.

Use the Model-Lookup widget at www.sbsbrakes.com

LICENSE TO ADVENTURE



Si su pertenencia más preciada es una motocicleta de calle. Si reserva los fines de semana y las vacaciones para el turismo y la aventura. Si disfruta de la libertad que da pilotar una motocicleta. O si utiliza la motocicleta a diario.

Entonces, las pastillas de freno SBS STREET son perfectas para usted. Nuestros compuestos STREET se adecuan a motocicletas de calle de todas las marcas, modelos y años que hay en el mercado, sin excepción.

Ofrecen el rendimiento, la duración y el confort que necesita para SEGUIR ADELANTE.

Puede elegir entre:

- // PERFORMANCE – HS / LS
- // PERFORMANCE UPGRADE – SP
- // STANDARD – HF

Para acertar con las pastillas de su motocicleta, siga nuestras recomendaciones.



Se una moto da strada è il meglio che possiedi. Se ami le gite e le avventure durante i weekend e le vacanze. Se adori la libertà del viaggiare in moto, o se usi la moto ogni giorno per andare al lavoro.

Allora le pastiglie dei freni STREET SBS sono la scelta giusta per te. I nostri composti STREET sono sviluppati per tutte le marche, i modelli e gli anni di fabbricazione delle moto da strada presenti sul mercato – sia per pastiglie anteriori e posteriori.

Ti garantiscono le prestazioni, la durata ed il confort che ti servono per partire.

Scegli tra:

- // PERFORMANCE – HS / LS
- // PERFORMANCE UPGRADE – SP
- // STANDARD – HF

Segui i nostri consigli sulle pastiglie ideali per la tua moto.

sbs[®]
GO AHEAD



STREET BRAKE PADS

sbs

GO AHEAD

PERFORMANCE



HS - SINTER

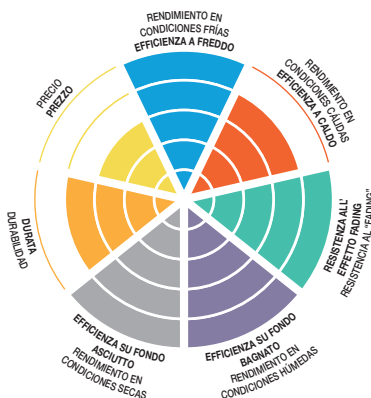
DELANTE / ANTERIORI



- // Compuesto de recambio original y mejorado para motocicletas con pastillas sinterizadas
- // Diseñado para utilizarse en motocicletas modernas de altas prestaciones, deportivas, gran turismo y adventure
- // Compuesto sinterizado formulado para garantizar poco desgaste, alta estabilidad térmica, excelente sensación de frenado y fácil modulación
- // Líder en el sector y alto rendimiento, desarrollado en competición y adaptado para el uso en la calle
- // Excelente para rotores/discos de freno de acero inoxidable o hierro fundido
- // Compuestos delantero (HS) y trasero (LS) que permiten un reparto de la frenada perfecto para evitar el bloqueo de la rueda trasera



- // Composto per migliorare e sostituire il prodotto OE per moto con pastiglie sinterizzate
- // Studiato per moto moderne ad alte prestazioni, sport, touring e adventure
- // Composto sinterizzato formulato per una usura ridotta, elevata stabilità termica, sensazione di frenata eccellente e modulazione facile
- // Prodotto leader nella categoria e ad elevate prestazioni, sviluppato nelle competizioni e messo a punto per l'uso su strada
- // Eccellente per rotori/dischi freni in acciaio inox o ghisa
- // Composti per freni anteriori (HS) e posteriori (LS) per un bilanciamento ideale e per evitare il bloccaggio della ruota posteriore



Diagramas de potencia de freno para comparar de forma individual los compuestos de STREET exclusivamente.



LS - SINTER

POSTERIOR / POSTERIORI



- // Compuesto de recambio original para motocicletas con pastillas sinterizadas
- // Diseñado para utilizarse en motocicletas modernas de altas prestaciones, motocicletas deportivas y gran turismo
- // Compuesto sinterizado que ofrece resultados predecibles y controlables en la rueda trasera
- // Exclusivo compuesto para la rueda trasera formulado según el concepto del fabricante original, que ofrece un perfecto reparto de la frenada entre la parte delantera y la trasera para evitar frenadas bruscas y el bloqueo de la rueda trasera



- // Composto per sostituire il prodotto OE per moto con pastiglie sinterizzate
- // Studiato per moto moderne ad alte prestazioni, sport, touring grandi
- // Composto sinterizzato che offre prestazioni prevedibili e controllabili, per la ruota posteriore
- // Composto esclusivo per ruota posteriore formulato secondo un concetto OEM che offre un bilanciamento ideale dei freni anteriori / posteriori, per evitare frenate eccessive ed il bloccaggio della ruota posteriore



Diagrammi di prestazione dei freni da confrontare singolarmente con le sole mescole STREET.



STREET BRAKE PADS



GO AHEAD

PERFORMANCE UPGRADE / STANDARD



SP - EVO SINTER

DELANTE / ANTERIORI



- // Compuesto de recambio original y mejorado para motocicletas modernas adventure y cruisers, de altas prestaciones, para carretera, deportivas y de turismo
- // Compuesto EVO con sinterizado conductivo de vanguardia, formulado para lograr una mordida inicial enérgica con sensación inmediata de frenado, fácil modulación y altas prestaciones en las paradas
- // Resistente al desgaste con rendimiento constante y fiable en condiciones de conducción extremas y durante toda la vida útil de la pastilla de freno
- // Alta estabilidad térmica junto con larga duración de la pastilla y desgaste del disco de freno muy reducido
- // Tecnología NUCAP NRS que garantiza una adherencia mecánica e indestructible del compuesto
- // Compuestos delantero (SP) y trasero (LS) que permiten un reparto de la frenada perfecto para evitar el bloqueo de la rueda trasera



- // Composto per migliorare e sostituire il prodotto OE per moto moderne adventure e cruiser, ad alte prestazioni, roadster, sport e touring
- // Avanzato composto sinterizzato con riscaldamento diretto a resistenza/EVO formulato per una presa iniziale decisa con una sensazione di frenata istantanea, modulazione facile e arresto efficace
- // Prestazioni affidabili, costanti e senza fade in condizioni di guida estreme e per tutta la durata utile delle pastiglie dei freni
- // Elevata stabilità termica insieme ad una lunga durata delle pastiglie ed a un'usura dei dischi dei freni molto ridotta
- // La tecnologia NRS NUCAP garantisce un fissaggio meccanico ed indistruttibile del composto
- // Composti per freni anteriori (SP) e posteriori (LS) per un bilanciamento ideale e per evitare il bloccaggio della ruota posteriore



Diagramas de potencia de freno para comparar de forma individual los compuestos de STREET exclusivamente.



HF - CERAMIC

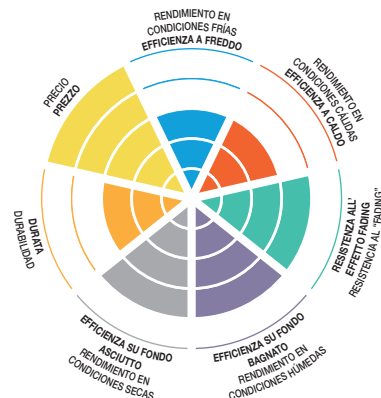
DELANTE / ANTERIORI • POSTERIOR / POSTERIORI



- // Compuesto de recambio original para motocicletas con pastillas no sinterizadas
- // Diseñado para motocicletas urbanas, motocicletas de calle polivalentes y cruisers,
- // Compuesto cerámico que garantiza una larga duración de la pastilla, poco polvo y un menor desgaste del rotor/disco de freno
- // Prestaciones excelentes y uniformes tanto en seco como en mojado
- // Tecnología NUCAP NRS que garantiza una adherencia mecánica e indestructible del compuesto
- // Innovadora tecnología de reducción del ruido que mejora el confort y reduce la emisión de ruido



- // Composto per sostituire il prodotto OE per moto con pastiglie non sinterizzate
- // Studiato per moto cruiser, per uso generico su strada e per andare al lavoro
- // Il composto ceramico offre una lunga durata delle pastiglie, bassa polverosità e una ridotta usura del rotore/disco freni
- // Prestazioni eccellenti e costanti in condizioni di asciutto e bagnato
- // La tecnologia NRS NUCAP garantisce un fissaggio meccanico ed indistruttibile del composto
- // Tecnologia per la riduzione della rumorosità; per il massimo comfort e la minima generazione di rumore



Diagrammi di prestazione dei freni da confrontare singolarmente con le sole mescole STREET.





LICENSE TO FREEDOM



Si le apasiona el estilo de vida americano y el diseño y las características exclusivas de marcas de motocicletas tan legendarias como Harley Davidson, Buell e Indian, SBS tiene los frenos que necesita.

Nuestra gama de pastillas de freno creada especialmente para las motocicletas americanas incorpora compuestos que combinan alta potencia con poco ruido y larga vida útil. Nuestra gama abarca tanto los modelos clásicos de la década de 1980 como los modelos más modernos de motocicletas americanas.

Puede elegir entre:

- // HIGH PERFORMANCE & NO DUST – H.HS / H.LS
- // HIGH POWER & NOISE REDUCTION FORMULA – H.CT
- // ULTRA QUIET & LOW DUST – H.HF

Para acertar con las pastillas de su motocicleta, siga nuestras recomendaciones.



Se sei appassionato dello stile di vita americano, e del design e delle caratteristiche esclusive di famose marche di moto americane come Harley Davidson, Buell e Indian, allora SBS ha la risposta per le tue esigenze di freni.

La nostra gamma di pastiglie dei freni studiate appositamente per moto americane è caratterizzata da composti che uniscono elevata potenza con bassa rumorosità e lunga durata. La nostra gamma è completa - sia per modelli vintage risalenti agli anni '80 che per moto americane di produzione attuale.

Scegli tra:

- // HIGH PERFORMANCE & NO DUST – H.HS / H.LS
- // HIGH POWER & NOISE REDUCTION FORMULA – H.CT
- // ULTRA QUIET & LOW DUST – H.HF

Segui i nostri consigli sulle pastiglie ideali per la tua moto.





HIGH PERFORMANCE & NO DUST



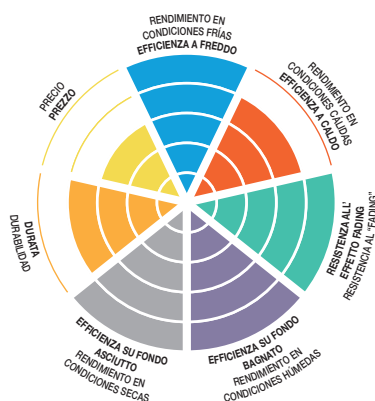
H.HS - SINTER DELANTE / ANTERIORI



- // Compuesto de recambio original y mejorado para motocicletas con pastillas sinterizadas
- // Diseñado para utilizarse en motocicletas modernas de altas prestaciones, motocicletas deportivas y gran turismo
- // Compuesto sinterizado formulado para garantizar poco desgaste, alta estabilidad térmica y excelente sensación de frenado
- // Líder en el sector y alto rendimiento, desarrollado en competición y adaptado para el uso en la calle
- // Excelente para rotores/discos de freno de acero inoxidable o hierro fundido
- // Compuestos delantero (H.HS) y trasero (H.LS) que permiten un reparto de la frenada perfecto para evitar el bloqueo de la rueda trasera



- // Composto per migliorare e sostituire il prodotto OE per moto con pastiglie sinterizzate
- // Studiato per moto moderne ad alte prestazioni, sport, touring grandi
- // Composto sinterizzato formulato per una usura ridotta, elevata stabilità termica e sensazione di frenata eccellente
- // Prodotto leader nella categoria, ad elevate prestazioni, sviluppato nelle competizioni e messo a punto per l'uso su strada
- // Eccellente per rotori/dischi freni in acciaio inox o ghisa
- // Composti per freni anteriori (H.HS) e posteriori (H.LS) per un bilanciamento ideale e per evitare il bloccaggio della ruota posteriore



Diagramas de potencia de freno para comparar de forma individual los compuestos de AMERICAN exclusivamente.



H.LS - SINTER POSTERIOR/ POSTERIOR



- // Compuesto de recambio original para motocicletas con pastillas sinterizadas
- // Diseñado para utilizarse en motocicletas modernas de altas prestaciones, motocicletas deportivas y gran turismo
- // Compuesto sinterizado que ofrece resultados predecibles y controlables en la rueda trasera
- // Exclusivo compuesto para la rueda trasera formulado según el concepto del fabricante original, que ofrece un perfecto reparto de la frenada entre la parte delantera y la trasera para evitar frenadas bruscas y el bloqueo de la rueda trasera



- // Composto per sostituire il prodotto OE per moto con pastiglie sinterizzate
- // Studiato per moto moderne ad alte prestazioni, sport, touring grandi
- // Composto sinterizzato che offre prestazioni prevedibili e controllabili, per la ruota posteriore
- // Composto esclusivo per ruota posteriore formulato secondo un concetto OEM, per offrire un bilanciamento ideale dei freni anteriori / posteriori, evitare frenate eccessive ed il bloccaggio della ruota posteriore



Diagrammi di prestazione dei freni da confrontare singolarmente con le sole mescole AMERICAN.



AMERICAN BRAKE PADS



GO AHEAD

HIGH POWER & NOISE REDUCTION FORMULA / ULTRA QUIET & LOW DUST



H.CT - CARBON

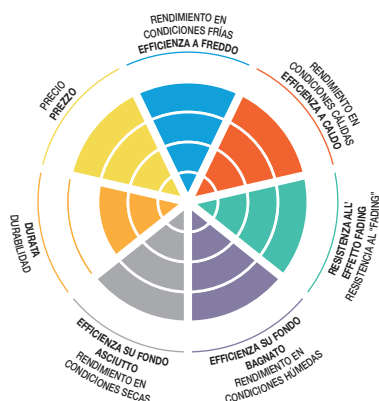
DELANTE / ANTERIORI • POSTERIOR / POSTERIORI



- // Compuesto con mejora de rendimiento, excelente para motocicletas con discos y sistemas de frenos personalizados
- // Compatible con discos de freno de acero inoxidable, hierro fundido, cromados y pulidos
- // Prestaciones HH, desarrollado en competición y adaptado para el uso en la calle
- // Sensación y control inigualables en la maneta de freno tanto en seco como en mojado
- // Tecnología NUCAP NRS que garantiza una adherencia mecánica e indestructible del compuesto



- // Composto per il miglioramento delle prestazioni, eccellente per moto con dischi e impianto freni personalizzato
- // Compatible con dischi freni in acciaio inox, ghisa, cromati e bruniti
- // Prodotto classificato HH, sviluppato nelle competizioni e messo a punto per l'uso su strada
- // Controllo e sensazione ineguagliabili nella leva del freno in condizioni di asciutto e bagnato
- // La tecnologia NRS NUCAP garantisce un fissaggio meccanico ed indistruttibile del composto



Diagramas de potencia de freno para comparar de forma individual los compuestos de AMERICAN exclusivamente.



H.HF - CERAMIC

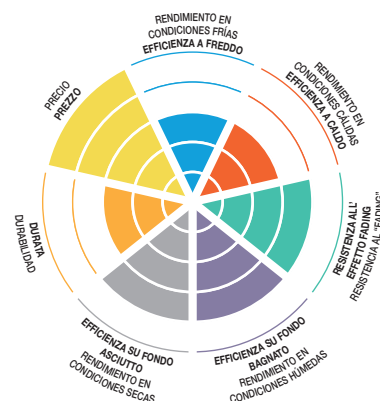
DELANTE / ANTERIORI • POSTERIOR / POSTERIORI



- // Compuesto de recambio original para motocicletas con pastillas no sinterizadas
- // Diseñado para motocicletas urbanas, motocicletas de calle polivalentes y cruisers
- // Compuesto cerámico que garantiza una larga duración de la pastilla, poco polvo y un menor desgaste del rotor/disco de freno
- // Prestaciones excelentes y uniformes tanto en seco como en mojado
- // Tecnología NUCAP NRS que garantiza una adherencia mecánica e indestructible del compuesto
- // Innovadora tecnología de reducción del ruido que mejora el confort y reduce la emisión de ruido



- // Composto per sostituire il prodotto OE per moto con pastiglie non sinterizzate
- // Studiato per moto cruiser, per uso generico su strada e per andare al lavoro
- // Il composto ceramico offre una lunga durata delle pastiglie, bassa polverosità e una ridotta usura del rotore/disco freni
- // Prestazioni eccellenti e costanti in condizioni di asciutto e bagnato
- // La tecnologia NRS NUCAP garantisce un fissaggio meccanico ed indistruttibile del composto
- // Tecnologia per la riduzione della rumorosità; per il massimo comfort e la minima generazione di rumore



Diagrammi di prestazione dei freni da confrontare singolarmente con le sole mescole AMERICAN.



87-18

LICENSE TO FUN



El scooter suele ser el vehículo perfecto para desplazarse por la ciudad. Con tráfico denso, es esencial disponer de unos frenos fiables. Las pastillas de freno para scooter de SBS ofrecen unas prestaciones de frenado y una durabilidad perfectas en ciudad.

Ofrecemos compuestos diferentes que se adecuan a distintos tipos de scooter y necesidades de conducción. Tenemos una oferta comercial amplia que incluye pastillas y compuestos para diferentes modelos, desde scooters pequeños de 50 cc hasta maxi scooters modernos de altas prestaciones.

Puede elegir entre:

- // MAXI SINTER – MS
- // STANDARD & MAXI – CT
- // STANDARD & MAXI – HF

Para acertar con las pastillas de su scooter, siga nuestras recomendaciones.



Spesso uno scooter è l'ideale quando ci si deve spostare in città. Ma in mezzo al traffico, devi poterti fidare dei tuoi freni. Le pastiglie dei freni Scooter SBS offrono le prestazioni di frenata e durata ideali per queste condizioni.

Offriamo vari composti per i diversi tipi di scooter ed esigenze di guida. La nostra gamma è ampia con pastiglie e composti per i modelli piccoli da 50 cc³ fino agli scooter maxi ad alte prestazioni.

Scegli tra:

- // MAXI SINTER – MS
- // STANDARD & MAXI – CT
- // STANDARD & MAXI – HF

Segui i nostri consigli sulle pastiglie ideali per la tua moto.

sbs[®]
GO AHEAD



MAXI SINTER / STANDARD & MAXI



UNDER IMPLEMENTATION

MS - SINTER

DELANTE / ANTERIORI • POSTERIOR / POSTERIORI



- // Compuesto sinterizado mejorado de alto rendimiento para maxi scooters (de 250 cc en adelante)
- // Recomendado para maxi scooters con tecnología de motocicleta
- // Compuesto sinterizado de vanguardia formulado para garantizar poco desgaste, alta estabilidad térmica y excelente sensación de frenado



- // Composto sinterizzato migliorato ad alte prestazioni per maxi scooter a partire da 250 cc³
- // Consigliato per maxi scooter con tecnologia da moto
- // Composto sinterizzato avanzato formulato per una usura ridotta, elevata stabilità termica e sensazione di frenata eccellente



Diagramas de potencia de freno para comparar de forma individual los compuestos de SCOOTER exclusivamente.



CT - CARBON

DELANTE / ANTERIORI • POSTERIOR / POSTERIORI



- // Compuesto de carbono con mejora de rendimiento para scooters de tamaño mediano (125-249 cc)
- // Recomendado para pilotaje deportivo, transporte diario y entretenimiento
- // Tecnología NUCAP NRS que garantiza una adherencia mecánica e indestructible del compuesto



- // Composto al carbonio per migliorare le prestazioni per scooter medi da 125-249 cc³
- // Consigliato per la guida sportiva, il trasporto di tutti i giorni ed il divertimento
- // La tecnologia NRS NUCAP garantisce un fissaggio meccanico ed indistruttibile del composto



Diagrammi di prestazione dei freni da confrontare singolarmente con le sole mescole SCOOTER.



SCOOTER BRAKE PADS



GO AHEAD

STANDARD & MAXI



UNDER IMPLEMENTATION

HF - CERAMIC

DELANTE / ANTERIORI • POSTERIOR / POSTERIORI



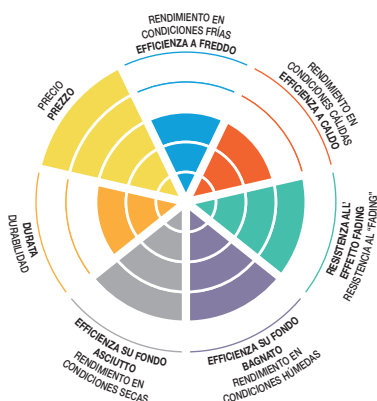
- // Compuesto cerámico de recambio original para scooters de tamaño pequeño y mediano (50-124 cc)
- // Recomendado para pilotar motocicletas urbanas y motocicletas de calle polivalentes
- // Tecnología NUCAP NRS que garantiza una adherencia mecánica e indestructible del compuesto

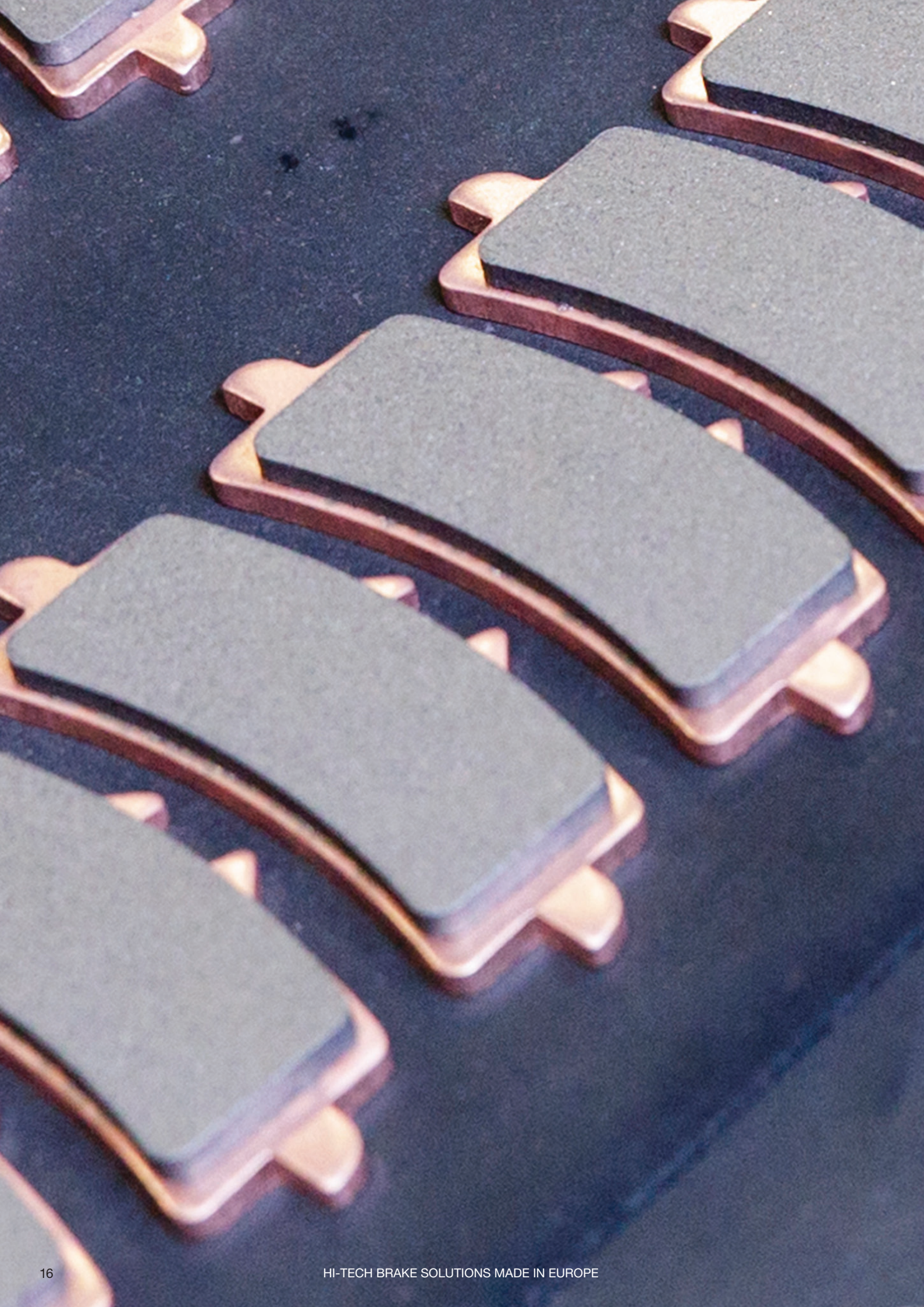


- // Composto ceramico per sostituire il prodotto OE per scooter piccoli e medi da 50-124 cc³
- // Consigliato per uso generico su strada e per andare al lavoro
- // La tecnologia NRS NUCAP garantisce un fissaggio meccanico ed indistruttibile del composto

Diagramas de potencia de freno para comparar de forma individual los compuestos de SCOOTER exclusivamente.

Diagrammi di prestazione dei freni da confrontare singolarmente con le sole mescole SCOOTER.





LICENSE TO WIN



KENAN SOFUOGLU



Las carreras forman parte de nuestro ADN desde hace más de 25 años.

A través de nuestros colaboradores, en las carreras, ofrecemos potencia de frenado a los mejores del mundo de la competición. Se trate de carreras internacionales de primer nivel, como Superbike, Supersport o Resistencia, competiciones nacionales, tandas en circuito o carreras clásicas en carretera, SBS ofrece pastillas de freno con las que se pueden ganar centésimas de segundo importantes durante la frenada. Nuestros compuestos de carreras se han desarrollado especialmente para el uso en competición y en circuitos de carreras. Han sido probados y aprobados por destacados pilotos que participan en el Campeonato del Mundo.

Puede elegir entre:

- // DYNAMIC RACING CONCEPT – DS-1 & DS-2
- // ROAD RACING & CLASSIC RACING – DC / DCC
- // ROAD RACING & TRACK DAYS – RS
- // RACING REAR – RQ / LS

Para acertar con las pastillas de su motocicleta, siga nuestras recomendaciones.



Le competizioni fanno parte del nostro DNA da oltre 25 anni.

Tramite i nostri Partner in questo settore forniamo la potenza di frenata per lo sport a due ruote. Che si tratti di competizioni su strada ad alto livello internazionale come Superbike, Supersport o Endurance, o di competizioni nazionali, di giornate in pista o di corse classiche su strada, SBS ti offre le pastiglie dei freni che ti servono per guadagnare quei centesimi di secondo fondamentali in frenata. I nostri composti per competizioni sono sviluppati specificatamente per l'uso in pista e in gara - testati ed approvati da alcuni dei principali piloti a livello mondiale.

Scegli tra:

- // RDYNAMIC RACING CONCEPT – DS-1 & DS-2
- // ROAD RACING & CLASSIC RACING – DC / DCC
- // ROAD RACING & TRACK DAYS – RS
- // RACING REAR – RQ / LS

Segui i nostri consigli sulle pastiglie ideali per la tua moto.

sbs[®]
GO AHEAD



RACING BRAKE PADS



GO AHEAD

ROAD RACING & ENDURANCE / ENDURANCE, CLASSIC RACING & ROAD RACING

RACING
ROAD RACING



DS-1 & DS-2 DYNAMIC RACING CONCEPT

DELANTE / ANTERIORI - SÓLO PARA USO EN CIRCUITO

- La alternativa elegida por numerosos campeones del mundo de Superbike, Supersport, Moto2 y Resistencia
- Compuesto sinterizado de alta tecnología disponible para sistemas de frenos de carreras y convencionales que se usan en competición
- DS-1: Si se prefiere una fuerte mordida inicial y un rendimiento gradual
- DS-2: Si se prefiere una mordida inicial suave y un rendimiento progresivo
- Ahora es posible combinar los dos compuestos: Disco de freno izquierdo DS-1 y disco de freno derecho DS-2. Esto ofrece una combinación de las diferentes características de rendimiento de los dos compuestos. En definitiva, un ajuste fino del rendimiento de frenado según las preferencias de frenado de cada piloto
- Tecnología NUCAP NRS que garantiza una adherencia mecánica e indestructible del compuesto

- La scelta di numerosi campioni mondiali di Superbike, Supersport, Moto2 ed Endurance
- Composto sinterizzato ad elevata tecnologia disponibile per impianti freni standard e da gara usati in competizioni
- DS-1: Se si preferisce una presa iniziale decisa e prestazioni lineari
- DS-2: Se si preferisce una presa iniziale regolare e prestazioni progressive
- Adesso è possibile combinare i due composti: Disco freno lato sinistro DS-1 e disco freno lato destro DS-2. In questo modo si ottiene una combinazione delle diverse caratteristiche prestazionali delle due mescole. In breve, una messa a punto delle prestazioni di frenata in base alle preferenze di frenata del singolo pilota
- La tecnologia NRS NUCAP garantisce un fissaggio meccanico ed indistruttibile del composto



Diagramas de potencia de freno para comparar de forma individual los compuestos de RACING exclusivamente.

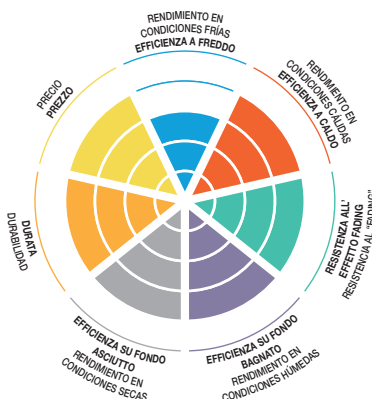


DC - DUAL CARBON

DELANTE / ANTERIORI - SÓLO PARA USO EN CIRCUITO

- La alternativa mejorada para pilotos de Superbike, Supersport y Superstock que corren en campeonatos nacionales así como para las tandas en circuitos
- Compuesto de carbono de alta tecnología desarrollado para sistemas de frenos de carreras y convencionales que se utilizan en motocicletas de carreras y deportivas
- Bajo coeficiente de transferencia de calor que protege el sistema de frenos y el líquido de frenos frente a las temperaturas extremas
- Mordida inicial suave y rendimiento en parada progresivo con modulación y sensibilidad excelentes en la maneta de freno
- Uso de la tecnología DEST para lograr el presentamiento del componente con el fin de evitar el desgaste y garantizar un rendimiento constante
- Tecnología NUCAP NRS que garantiza una adherencia mecánica e indestructible del compuesto

- La scelta più avanzata per piloti nei campionati nazionali Superbike, Supersport e Superstock e per piloti nei Track Day
- Composto al carbonio ad elevata tecnologia disponibile per impianti freni standard e da gara usato per moto da competizione e sportive
- Il tasso ridotto di trasferimento termico protegge l'impianto freni ed il liquido freni dalle temperature estreme
- Presa iniziale fluida, prestazioni di arresto gradual, con una sensazione e modulazione di frenata eccellenti
- La tecnologia DEST utilizzata per il pre-assestamento del composto elimina il fade ed assicura prestazioni costanti
- La tecnologia NRS NUCAP garantisce un fissaggio meccanico ed indistruttibile del composto



Diagrammi di prestazione dei freni da confrontare singolarmente con le sole mescole RACING.



RACING BRAKE PADS

sbs[®]

GO AHEAD

ENDURANCE, CLASSIC RACING & ROAD RACING / ROAD RACING & TRACKDAYS



RACING
CLASSIC ROAD RACING

DCC - DUAL CARBON

DELANTE / ANTERIORI - SÓLO PARA USO EN CIRCUITO



- // La elección para carreras clásicas en carretera gracias a los más de 25 años de experiencia en el Campeonato del Mundo e inspirada en nuestro material DC (Dual Carbon), ganador del mundial
- // Mordida inicial suave, ideal para la configuración clásica de horquilla delantera y las llantas. Prestaciones de frenado progresivas con mayor potencia y mejor tacto en la rueda delantera
- // Estabilidad térmica, adecuada para la configuración de 1 y 2 discos. Compatible con discos de freno de hierro fundido y acero inoxidable
- // Escasa conductividad térmica que reduce la carga térmica en las juntas, el líquido de frenos y las pinzas de freno
- // Uso de la tecnología DEST para lograr el preasentamiento del componente con el fin de evitar el desgaste y garantizar un rendimiento constante
- // Tecnología NUCAP NRS que garantiza una adherencia mecánica e indestructible del compuesto



- // La scelta per le competizioni su strada classiche deriva da oltre 25 anni di esperienza nei Campionati mondiali e si ispira al nostro materiale DC Dual Carbon vincente in questi campionati
- // Presa iniziale morbida, ideale per strutture di forcelle anteriori e pneumatici classici. Prestazioni graduali dei freni che offrono potenza superiore e controllo del frontale
- // Stabilità termica, adatta per schema dischi 1 e 2. Compatibile con dischi freni in acciaio inox e ghisa
- // La ridotta conduttività termica riduce il carico termico alle guarnizioni, al liquido freni ed ai componenti delle pinze
- // La tecnologia DEST utilizzata per il pre-assesamento del composto elimina il fade ed assicura prestazioni costanti
- // La tecnologia NRS NUCAP garantisce un fissaggio meccanico ed indistruttibile del composto



El carácter singular del compuesto DCC no permite compararlo con otros productos, ya que se trata de un compuesto formulado especialmente para coches clásicos de carreras.



Vista la natura unica del composto DCC, formulato specificamente per le corse di veicoli d'epoca, non è possibile paragonarlo ad altri prodotti.



CE R90
UNDER IMPLEMENTATION

RS - SINTER

DELANTE / ANTERIORI



- // La elección perfecta y económica para las tandas en circuito y para motocicletas mixtas para circuito y carretera
- // Compuesto sinterizado disponible para los modernos sistemas de frenos convencionales de las motocicletas de competición y deportivas
- // Excelente para rotores/discos de freno de acero inoxidable o hierro fundido
- // Mordida inicial enérgica y rendimiento en parada gradual con buena sensación y control de frenado

NUEVO 2020 - Pastillas de freno RS con NRS, aún más fuertes

Durante 2020, SBS presentará una nueva gama de pastillas de freno RS mejoradas con la tecnología NRS: las pastillas de freno RSN/RSP/RS-2. NRS (Nucap Retention System) es una tecnología de adherencia mecánica avanzada que se basa en una matriz de ganchos de acero construida a partir del material de acero de la placa posterior. Los ganchos NRS se adaptan al material de fricción y crean una unión mecánica anticorrosión e indestructible sin el uso de adhesivos.

Si se compara con los métodos tradicionales, la tecnología NRS ofrece las siguientes ventajas principales:

- // Ausencia de separación entre la placa posterior y el material de fricción
- // Ausencia de deformación de los bordes del material de fricción que proporciona sensación de firmeza
- // Ausencia de vibración entre el material de fricción y la placa posterior



- // La scelta ideale e conveniente per le giornate in pista e per le moto combinate da strada e pista
- // Composto sinterizzato disponibile per impianti freni standard moderni per moto sportive
- // Eccellente per rotori/disci freni in acciaio inox o ghisa
- // Presa iniziale decisa, prestazioni di arresto lineari, con una buona sensazione e controllo di frenata

NOVITÀ! 2020 - Pastiglie per freni RS con NRS - ancora più resistenti

Nel corso del 2020 SBS lancerà una nuova gamma di pastiglie per freni RS migliorate con la tecnologia NRS: le pastiglie per freni RSN/RSP/RS-2. Il sistema NRS (Nucap Retention System) è un'avanzata tecnologia di fissaggio meccanico basata su una matrice di ganci in acciaio sollevati dal materiale della piastra posteriore in acciaio. I ganci NRS si inseriscono nel materiale di attrito creando un legame meccanico indistruttibile e resistente alla corrosione senza l'uso di adesivi.

Principali vantaggi della tecnologia NRS rispetto ai metodi tradizionali:

- // Nessuna separazione tra piastra posteriore e materiale di attrito
- // Nessuno spigolo sollevato nel materiale di attrito, con conseguente sensazione di una leva solida
- // Nessuna vibrazione tra materiale di attrito e piastra posteriore



ENDURANCE, CLASSIC RACING & ROAD RACING



RQ - CARBON TECH

POSTERIOR / POSTERIORI



- // Compuesto de carbono para el freno trasero con altas prestaciones de frenado
- // Sensación y control excelentes para gestionar la frenada en curvas



- // Composto al carbonio per freni posteriori con elevate prestazioni di frenata
- // Sensazione e controllo di frenata eccellenti nell'uso del freno posteriore in ingresso ed in uscita dalle curve



LS - SINTER

POSTERIOR / POSTERIORI



- // Compuesto sinterizado para el freno trasero con prestaciones de frenado de nivel medio y larga duración de la pastilla
- // Recomendado para pilotos que utilizan el freno trasero de manera esporádica o ligeramente al entrar en curvas



- // Composto sinterizzato per freni posteriori con prestazioni di frenata media e lunga durata delle pastiglie
- // Consigliato per motociclisti che usano il freno posteriore occasionalmente e solo leggermente in ingresso alle curve

LICENSE TO ACTION



Disfrutar de la libertad en el desierto. Conquistar colinas y montañas. Recorrer pistas de tierra a gran velocidad para llegar a lo más alto en las competiciones.

Si su pasión es el off-road, SBS ofrece el compuesto de freno ideal para entornos agresivos con gran cantidad de arena, polvo, barro y agua. En motocicleta, ATV o UTV.

Puede elegir pastillas de carreras para competir a todos los niveles o bien pastillas alternativas para salidas de ocio. Nuestra gama cubre todas las marcas y modelos todoterreno, así como las aplicaciones delantera y trasera.

Puede elegir entre:

// RACING – RSI

// CLUB, TRAILS & LEISURE – SI / CS / ATS

Para acertar con las pastillas de su motocicleta, siga nuestras recomendaciones.



Godersi la libertà del deserto. Conquistare rocce e montagne. Correre su strade sterrate per arrivare sul podio.

Se la guida off road è la tua passione, SBS ti offre il composto ideale per i freni per ambienti aggressivi con sabbia, polvere, fango e acqua. Su moto, ATV o UTV.

Scegli tra le nostre pastiglie per competizioni a tutti i livelli o le alternative quando fai fuoristrada semplicemente per divertirti. La nostra gamma spazia tra tutte le marche ed i modelli off road, ovviamente per applicazioni sia anteriori sia posteriori.

Scegli tra:

// RACING – RSI

// CLUB, TRAILS & LEISURE – SI / CS / ATS

Segui i nostri consigli sulle pastiglie ideali per la tua moto.

sbs[®]
GO AHEAD



OFF ROAD & ATV BRAKE PADS

sbs

GO AHEAD

UPGRADE & RACING / CLUB, TRAILS & LEISURE



RSI - SINTER

DELANTE / ANTERIORI • POSTERIOR / POSTERIORI



- // Alternativa con mejora de prestaciones elegida por equipos y pilotos del Campeonato del Mundo de MX GP y MX2
- // Compuesto sinterizado formulado para ofrecer alta estabilidad térmica, potencia y resultados predecibles sin desgaste
- // Compatible con discos de frenos estándar originales y discos para frenos de carreras con diseño especial



- // La scelta dei piloti e dei team MX GP ed MX2 nel Campionato Mondiale MX GP
- // Composto sinterizzato formulato per un'elevata stabilità termica, prestazioni potenti e prevedibili senza fade
- // Compatibile con dischi freni standard OE e con dischi da competizione speciali



Diagramas de potencia de freno para comparar de forma individual los compuestos de OFF ROAD exclusivamente.



SI - SINTER

DELANTE / ANTERIORI • POSTERIOR / POSTERIORI



- // La alternativa moderna para lugares con mucho barro, humedad o arena
- // Compuesto sinterizado formulado para ofrecer largos periodos de vida útil, alto rendimiento y fácil modulación
- // Rendimiento estable de primer nivel desarrollado en carrera en condiciones rigurosas



- // La scelta ottimale su fango, bagnato o sabbia
- // Composto sinterizzato formulato per manutenzione ridotta, prestazioni elevate e facile modulazione
- // Prestazioni fluide leader nella categoria, sviluppate nelle competizioni in condizioni difficili



Diagrammi di prestazione dei freni da confrontare singolarmente con le sole mescole OFF ROAD.



OFF ROAD & ATV BRAKE PADS

sbs

GO AHEAD

UPGRADE & RACING / CLUB, TRAILS & LEISURE



PSI - EVO SINTER

DELANTE / ANTERIORI • POSTERIOR / POSTERIORI



- // Compuesto de recambio original y mejorado para ATV y UTVs
- // Compuesto EVO con sinterizado conductivo de vanguardia, formulado para lograr una mordida inicial enérgica con sensación inmediata de frenado, fácil modulación y altas prestaciones en las paradas
- // Resistente al desgaste con rendimiento constante y fiable en condiciones de conducción extremas y durante toda la vida útil de la pastilla de freno
- // Tecnología NRS que garantiza una adherencia mecánica e indestructible del compuesto



- // Composto per migliorare e sostituire il prodotto OE per ATV e UTV
- // Avanzato composto sinterizzato con riscaldamento diretto a resistenza/EVO formulato per una presa iniziale decisa con una sensazione di frenata istantanea, modulazione facile e arresto efficace
- // Prestazioni affidabili, costanti e senza fade in condizioni di guida estreme e per tutta la durata utile delle pastiglie dei freni
- // La tecnologia NRS garantisce un fissaggio meccanico ed indistruttibile del composto



Diagramas de potencia de freno para comparar de forma individual los compuestos de OFF ROAD exclusivamente.

Diagrammi di prestazione dei freni da confrontare singolarmente con le sole mescole OFF ROAD.



ATS - SINTER

DELANTE / ANTERIORI • POSTERIOR / POSTERIORI



- // Compuesto de recambio original para combinar con discos de freno de acero normales
- // Compuesto sinterizado compatible con modelos originales de discos de freno de acero normales, como los que se emplean en los modelos ATV Arctic Cat y Polaris ATV



- // Composto per sostituire il prodotto OE in abbinamento con dischi freni in acciaio semplice
- // Composto sinterizzato compatibile con dischi freni in acciaio semplice standard OE come quelli utilizzati nei modelli ATV Arctic Cat e Polaris meno recenti



CS - CARBON

DELANTE / ANTERIORI • POSTERIOR / POSTERIORI



- // Alternativa de recambio económica para competición y aficionados al motocross
- // Compuesto de carbono con funcionamiento suave, silencioso y sin agarrotamiento
- // Tecnología NUCAP NRS que garantiza una adherencia mecánica e indestructible del compuesto



- // Ricambi convenienti per motocross amatoriale e agonistico
- // Composto al carbonio che offre prestazioni fluide, silenziose e senza scatti
- // La tecnologia NRS NUCAP garantisce un fissaggio meccanico ed indistruttibile del composto



BRAKE SHOES

sbs

GO AHEAD

ZAPATAS DE FRENO CON MUELLES

MOLLE RICHIAMO GANASCE FRENI



Guarnición de freno sin amianto que ofrece un resultado y una durabilidad superiores en cualquier clima. Aleación de aluminio de alta calidad con resistencia superior. Superficie con tratamiento anticorrosión. Muelles realizados con alambre de acero de alta calidad conforme con las especificaciones DIN 17223 para una flexibilidad máxima.



Rivestimento freno privo di amianto per prestazioni eccellenti e durata in tutte le condizioni climatiche. Lega di qualità superiore per maggiore resistenza. Superficie trattata contro la corrosione. Molle di richiamo ganasce freno con filo di acciaio di alta qualità, secondo le specifiche DIN 17223 per ottenere la massima flessibilità.



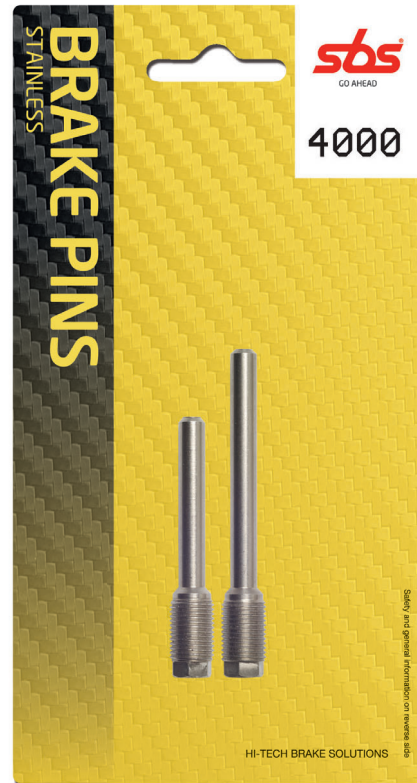
BRAKE PINS

sbs[®]

GO AHEAD

TORNILLOS DE FRENO INOXIDABLES

PERNI IN ACCIAIO INOSSIDABILE



La serie de tornillos de freno inoxidable de SBS cubre las gamas de motocicletas MX y Enduro más comunes que aparecieron en la década de 1990 y que siguen existiendo en la actualidad.

La gama incluye 5 juegos completos de tornillos delanteros y traseros, pero también hay disponibles paquetes individuales (solo con tornillos delanteros o solo con traseros) específicos para cada modelo. Los tornillos de las zapatas de los frenos presentan grietas de desgaste después de un tiempo, por lo que se recomienda sustituirlos de forma periódica para evitar problemas de fricción estática y escaso rendimiento.

- // Realizados en acero inoxidable 304 de alta calidad
- // Cabeza hexagonal de 8 mm para un cambio rápido y fácil de la zapata del freno (excl. ref 4003)
- // Anticorrosión
- // Acoplamiento suave entre tornillos y zapatas de freno



La gamma di perni delle pinze dei freni in acciaio inossidabile SBS comprende prodotti per le moto MX ed Enduro più diffuse dall'inizio del 1990 ad oggi.

La gamma comprende 5 set completi, per anteriore e posteriore, ma sono disponibili anche confezioni singole con solo l'anteriore o il posteriore del relativo modello. Dopo un certo periodo di tempo, sui perni delle pastiglie dei freni si creano dei solchi dovuti all'usura, si consiglia pertanto di sostituirli con regolarità per prevenirne il distacco o le scarse prestazioni.

- // In acciaio inossidabile 304 di alta qualità
- // Testa esagonale da 8 mm per sostituzione delle pastiglie freni semplice e veloce (escluso il part. rif. 4003)
- // Inossidabile
- // Elevata scorrevolezza tra perno e pastiglie freni



BRAKE SYSTEM BLEEDER & ANTI-NOISE SHIMS

sbs[®]

GO AHEAD

ACCESORIOS

ACCESSORI



PURGADOR DE FRENOS

Purgador del sistema de frenos de la motocicleta que permite cambiar el líquido de freno de forma rápida, limpia y segura. Se requiere una presión del aire mínima de 6 bar. El purgador de frenos está realizado con los materiales mejores y más resistentes al líquido de freno: el líquido, que es muy corrosivo, se mantiene en un circuito cerrado. Una válvula de seguridad especial y "antivuelco" impide la pulverización del líquido cuando el recipiente está lleno.

- // Válvula "antivuelco" incorporada
- // Llave giratoria
- // Conducto adicional de doble boquilla incluido
- // Manual en 12 idiomas

N.º de pieza 5809839100
Unidades de caucho EPDM
N.º art. 5809939100 (10 uds.)



SFIATO FRENO

Sfiato dell'impianto frenante delle moto che permette una sostituzione rapida, sicura e pulita del liquido freni. È necessario avere a disposizione una pressione minima di 6 bar. Lo sfiato è formato dai migliori materiali, più resistenti al liquido freni, permettendo così di gestire il liquido freni altamente corrosivo all'interno di un circuito chiuso. Una speciale valvola di sicurezza di non ritorno evita che il flusso si atomizzi quando il contenitore è pieno.

- // Valvola di non ritorno incorporata
- // Raccordo per tubazione girevole
- // Tubazione aggiuntiva con 2 ingrassatori compresa
- // Manuale in 12 lingue

Numero di part. 5809839100
Unità in gomma EPDM
Numero art. 5809939100 (10 pezzi)

26



CUÑAS DE PASTILLAS DE FRENO

- // Resistente a vibraciones/ruidos
- // Resistente a la transferencia del calor
- // Ideal para proteger el pistón
- // Mejor sensación de frenado
- // No utilizar en carreras

N.º de pieza 9500 (uds.)



SPESSORI PER PASTIGLIE FRENI

- // Resistenti al rumore/alle vibrazioni
- // Resistenti al passaggio di temperatura
- // Protezione per i pistoni
- // Miglior sensazione di frenata
- // Da non utilizzare per le corse

Numero part. 9500 (pezzi)



MERCHANDISE



GO AHEAD

ARTÍCULOS PROMOCIONALES

MERCHANDISING



T-SHIRT VINTAGE

Art. no.	Size
6829827100	M
6839827100	L
6849827100	XL
6859827100	XXL



T-SHIRT GO AHEAD

Art. no.	Size
6829915100	M
6839915100	L
6849915100	XL
6859915100	XXL



T-SHIRT

Art. no.	Size
6829914100	M
6839914100	L
6849914100	XL
6859914100	XXL
6869914100	XXXL
6879914100	XXXXL



POLO-SHIRT

Art. no.	Size
6829969100	M
6839969100	L
6849969100	XL



HOODIE

Art. no.	Size
6819916100	S
6829916100	M
6839916100	L
6849916100	XL
6859916100	XXL
6869916100	XXXL



JACKET - DOWN&FEATHER

Art. no.	Size
6829841100	M
6839841100	L
6849841100	XL



CAP

Art. no.
6809808100



BEANIE – 10 pcs

Art. no.	Size
6829918100	M
6839918100	L



SOCKS

Art. no.	Size
6819801100	39-42
6829801100	43-45



MERCHANDISE



ARTÍCULOS PROMOCIONALES

MERCHANDISING



FLUID CAP
– 10 pcs

Art. no.
6809800100



GLOVES

Art. no.	Size
6829812100	M
6839812100	L
6849812100	XL



EARPLUGS

Art. no.
6809815100



BRAKE PAD MINTS
– 20 pcs

Art. no.
6809806100



SWEETS – 5 kg.

Art. no.
6809842100



Sticker Racing Supertack

Art. no.
6809704100



Sticker

Art. no.
6809702100 – ø34 mm
6809701100 – ø80 mm



Sticker

Art. no.
6809700100 – ø240 mm



Sticker Racing Supertack

Art. no.
6809703100



MERCHANDISE



ARTÍCULOS PROMOCIONALES

MERCHANDISING



NON-WOVEN GO AHEAD BAG
– 100 pcs

Art. no.
6809803100



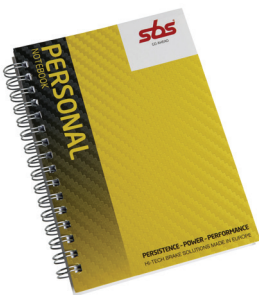
SBS PAPER GIFT BAG

Art. no.
6809802100



UMBRELLA – ø130 cm

Art. no.
6809835100



PERSONAL NOTEBOOK

Art. no.
6809816100



PENS – 50 pcs

Art. no.
6809804100



POWERBANK – KEYHOLDER

Art. no.
6809807100



USB KEY

Art. no.
6809913100



BANNER

Art. no.
6809824100 – 3 logos – 4 x 0.8 m
6809825100 – 6 logos – 8 x 0.8 m



BUNTING 10 m

Art. no.
6809826100



SALES & POS MATERIAL

MATERIAL DE VENTAS Y PARA PDV

DISPLAYS



SBS ofrece expositores prácticos y resistentes para exhibir el material de promoción de los productos SBS en el punto de venta. Puede elegir entre:



SBS offre espositori di vendita pratici e robusti per la promozione dei prodotti SBS sul punto di vendita. Scegli tra:



DISPLAY FOR WALL OR DESK MOUNTING

Art. no. 6809899100

Wall mountings and instruction 6 screws with raw plugs 12 hooks, 20 ref. cards. Width 57.2 cm, height 86.5 cm.



10 HOOKS FOR
DISPLAY RACK
Art. no. 6809833100



10 REF. CARDS FOR
DISPLAY RACK
Art. no. 6809834100

DISPLAY FOR WALL MOUNTING

Art. no. 6809832100

Complete with: Wall mountings and instruction 6 screws with raw plugs 36 hooks, 40 ref. cards. Width 40 cm, depth 30 cm, height 229 cm.

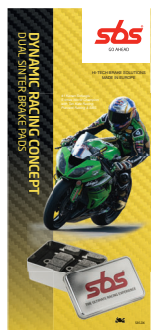
MATERIALE COMMERCIALE & DEL PUNTO DI VENDITA

PRINT MATERIALS



Booklet:
MOTORCYCLE AND SCOOTER BRAKE PADS
English: Art. no. 6809911101

Other languages on request.



Flyer:
DYNAMIC RACING CONCEPT
English: Art. no. 6809979101

Other languages on request.



Flyer:
BRAKE DISCS
English: Art. no. 6809830101

Other languages on request.



Flyer:
CLUTCH KITS
English: Art. no. 6809978101

Other languages on request.



POSTER MATERIAL



GO AHEAD

MATERIAL DE PÓSTER

MATERIALE DEL POSTER



DUAL WORLD CHAMPIONS
50 x 70 cm

Art. no.
6809709100



BRITISH SUPERBIKE CHAMPION
50 x 70 cm

Art. no.
6809707100



ISLE OF MAN CHAMPIONS 2018 & 2019
50 x 70 cm

Art. no.
6809718100



THE PERFECT CHOICE FOR OFF-ROAD
50 X 70 CM

ART. NO.
6809711100



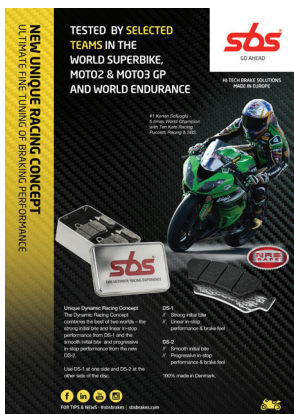
OFF-ROAD COMPOUND RSI
50 x 70 cm

Art. no.
6809713100



ATV/UTV COMPOUND PSI
50 x 70 cm

Art. no.
6809714100



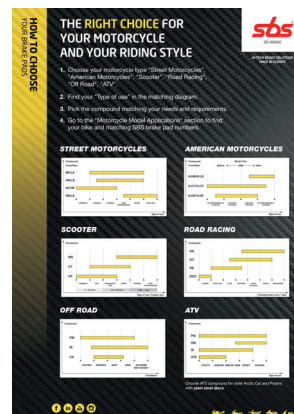
DYNAMIC RACING CONCEPT
50 x 70 cm

Art. no.
6809712100



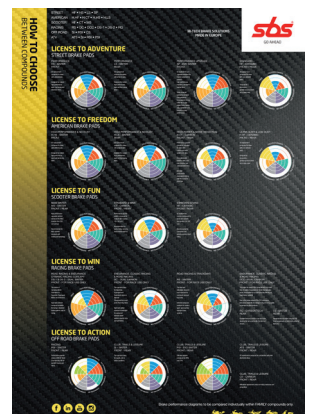
ANY MARKE, MODEL, YEAR
50 x 70 cm

Art. no.
6809715100



CHOOSE YOUR BRAKE PADS
70 x 100 cm

Art. no.
6809716100



CHOOSE BETWEEN COMPOUNDS
70 x 100 cm

Art. no.
6809717100

CHOICE OF



CHAMPIONS 2018 & 2019



MICHAEL DUNLOP
19-TIME TT WINNER
ISLE OF MAN



DEAN HARRISON
2019 SENIOR TT WINNER
ISLE OF MAN



WINNER
SUPERBIKE
TT
2018



WINNER
SUPERSPORT
TT
2018 & 2019



WINNER
LIGHTWEIGHT
TT
2018 & 2019

DYNAMIC RACING CONCEPT
DS-1 & DS-2 DUAL SINTER BRAKE PADS



GO AHEAD



#sbsbrakes | sbsbrakes.com

MOTORCYCLE
SCOOTER
DIRT BIKES
ATV/UTV





RECOMMENDED

1xx = Scooter Pads
5xx = Street, Off Road & Racing Pads
2xxx = Brake Shoes



APRILIA

RS	50	06 - 11	157 HF	105 HF
RS	50 , Replica	00 - 05	120 HF	106 HF
RS-4	50	12 - 19	189 MS	101 HF
RS-4	50 Replica	16 - 17	189 MS	101 HF
RX	50	90 - 14	120 HF	106 HF
RX	50	06 - 14	186 HF	105 HF
RX	50 Racing	04 - 06	120 HF	106 HF
SR	50 Ditech	01 - 06	123 HF	152 HF
SR	50 Europa	93 - 94	114 HF	2012
SR	50 Racing	00 - 04	123 HF	152 HF
SR	50 Replica	94 - 96	117 HF	2012
SR	50 Replica (Liquid Cooled)	96 - 96	123 HF	2012
SR	50 Stealth, Racing	97 - 00	123 HF	123 HF
SR	50 Street	05 - 12	123 HF	152 HF
SR	50 Urban Kid	93 - 07	114 HF	2012
SR	50 Viper	93 - 94	114 HF	2012
SR	50 WWW, Netscaper	97 - 99	149 HF	2012
SX	50	06 - 13	186 HF	
SX	50 Ltd.	07 - 15	197 CT	101 CT
	100 Scarabeo	00 - 06	153 HF	
	100 Scarabeo 4T	03 - 11	153 HF	
	100 Scarabeo Net	10 - 14	153 HF	
	125 Atlantic	03 - 14	159 CT	152 CT
	125 Classic	96 - 03	652 HF	519 HF
	125 Habana/Custom	00 - 02	153 CT	2205
	125 Leonardo	96 - 96	123 CT	106 CT
	125 Leonardo	97 - 98	149 CT	143 CT
	125 Leonardo	99 - 06	153 CT	153 CT
	125 Leonardo (Grimeca cal.)	99 - 06	108 CT	153 CT
	125 Mojito, Mojito Custom	02 - 12	153 CT	2205
	125 Pegaso	90 - 91	652 HF	692 HF
	125 Pegaso	92 - 99	689 HF	651 HF
	125 Red Rose	89 - 89	588 HF	519 HF
	125 Red Rose	90 - 97	652 HF	519 HF
	125 Scarabeo, Scarabeo GT	99 - 03	108 CT	152 CT
	125 Scarabeo, Scarabeo GT	04 - 10	159 CT	152 CT
	125 Sport Pro.	92 - 92	601 HF	519 HF
	125 Sportcity (Grimeca cal.)	04 - 12	108 CT	152 CT
	125 Sportcity (Hengtong cal.)	04 - 12	177 CT	152 CT
	125 Strada	85 - 85	574 HF	
	125 Tuareg	86 - 86	588 HF	
	125 Tuareg	87 - 92	605 HF	519 HF
	125 Tuareg AS	86 - 86	605 HF	519 HF
	125 Tuareg Rally	86 - 93	588 HF	
	125 Tuareg Rally	89 - 89	588 HF	519 HF
	125 Tuareg Rally	90 - 94	641 HF	519 HF
	125 Tuareg Rally	92 - 92	652 HF	651 HF
	125 Tuareg Wind	88 - 88	607 HF	574 HF
	125 Tuareg Wind	90 - 94	652 HF	692 HF
	125 Tuono	04 - 07	601 HF	519 HF
	125 Tuono ABS	17 - 19	821 HS	544 HF
AF1	125	87 - 88	608 HF	519 HF
AF1	125 Europa, Futura	90 - 92	601 HF	519 HF
AF1	125 Replica, Sintesi	89 - 91	601 HF	519 HF
AF-1	125	88 - 88	608 HF	574 HF
ETX	125	84 - 86	588 HF	
ETX	125	99 - 92	120 CT	
ETX	125 PV	86 - 02	606 HF	
ETX	125 Tuareg	86 - 87	588 HF	519 HF
MX	125	04 - 07	671 HF	651 HF
MX	125 Cross	85 - 85	588 HF	
MX	125 Supermoto	07 - 07	671 HF	651 HF
RS	125	99 - 05	601 HF	824 HF
RS	125	06 - 12	844 HF	747 HF
RS	125	17 - 19	821 HS	544 HF
RS	125 , Extrema	93 - 98	601 HF	824 HF
RS	125 GP	17 - 19	821 HS	544 HF
RS	125 Pista	05 - 07	601 HF	824 HF
RS-4	125 (AJP cal.)	11 - 19	821 HS	585 HF
RS-4	125 (J.Juan cal.)	11 - 19	566 HS	544 HF
RS-4	125 Replica, ABS	16 - 19	821 HS	544 HF
RX	125	86 - 89	606 HF	



RECOMMENDED

1xx = Scooter Pads
5xx = Street, Off Road & Racing Pads
2xxx = Brake Shoes



APRILIA

RX	125	90 - 90	641 HF	586 HF
RX	125	91 - 91	641 HF	692 HF
RX	125	91 - 92	641 HF	684 HF
RX	125	92 - 92	120 CT	113 CT
RX	125	97 - 99	671 HF	692 HF
RX	125 Enduro	08 - 12	671 HF	544 HF
RX	125 Supermotard	08 - 12	671 HF	544 HF
SR	125	99 - 03	153 CT	2205
SR	125 Max	12 - 17	177 CT	177 CT
SR	125 Sport City One	12 - 12	177 CT	
STX	125	84 - 84	605 HF	
SX	125	08 - 13	671 HF	651 HF
TX	125	86 - 86	606 HF	
	150 Leonardo	97 - 98	149 CT	143 CT
	150 Leonardo	99 - 05	153 CT	153 CT
	150 Leonardo (Grimeca cal.)	99 - 05	108 CT	153 CT
	150 Scarabeo	99 - 04	108 CT	152 CT
	150 Scarabeo, Scarabeo GT	04 - 05	159 CT	152 CT
SR	150	00 - 03	153 CT	2205
	200 Atlantic	03 - 06	159 CT	152 CT
	200 Climber	93 - 95	519 RSI	519 RSI
	200 Scarabeo	07 - 09	159 CT	152 CT
	200 Scarabeo Class	10 - 12	159 CT	152 CT
	200 Scarabeo ie	12 - 12	159 CT	152 CT
	200 Scarabeo, Scarabeo GT	02 - 03	108 CT	152 CT
	200 Sportcity	04 - 08	108 CT	152 CT
	240 Climber	89 - 90	607 HF	574 HF
TX	240	86 - 88	559 RSI	
	250 Atlantic ie	07 - 12	159 MS	152 MS
	250 Leonardo	99 - 05	153 MS	152 MS
	250 Leonardo (Grimeca cal.)	99 - 05	108 MS	152 MS
	250 Scarabeo, Scarabeo ie	06 - 11	159 MS	152 MS
	250 Sportcity ie	06 - 08	108 MS*	152 MS
	250 Tuareg Rally	86 - 86	588 HF	519 HF
AF1	250 Replica	90 - 90	601 HF	506 HF
MX	250 Cross	85 - 85	519 SI	
RS	250	95 - 96	566 HF	519 HF
RS	250	97 - 02	706 HF*	519 HF
RS	250 Pista	04 - 04	706 HF*	519 HF
RX	250	86 - 86	519 HF	
	275 Climber	89 - 90	607 HF	574 HF
	280 R, Climber	92 - 92	559 RSI	559 RSI
	300 Leonardo (Grimeca cal.)	05 - 06	108 MS	153 MS
	300 Scarabeo Special	10 - 11	159 MS	152 MS
SR	300 Max	12 - 19	177 MS	177 MS
TX	311	86 - 86	559 RSI	
TX	312 M	88 - 88	559 RSI	559 RSI
TXR	312 M	88 - 88	559 RSI	559 RSI
	350 Tuareg	86 - 86	588 HF	519 HF
	350 Tuareg	88 - 89	641 HF	519 HF
	350 Tuareg Wind	87 - 87	588 HF	519 HF
	350 Tuareg Wind	88 - 88	594 HF	519 HF
	350 Tuareg Wind	90 - 94	641 HF	586 HF
ETX	350	85 - 86	588 HF	519 HF
ETX	350	86 - 92	605 HF	519 SI
	400 Scarabeo ie	07 - 08	108 MS*	152 MS
MXV	450	09 - 13	694 RSI	790 RSI
RXV	450	06 - 13	694 SI	790 SI
SXV	450	06 - 13	842 RSI	790 RSI
SXV	450 Van den Bosch Rep.	08 - 10	695 RS	790 RSI
	500 Atlantic Left	02 - 05	108 MS	152 MS
	500 Atlantic Right	02 - 05	179 MS	
	500 Atlantic Sprint	06 - 10	159 MS	152 MS
	500 Scarabeo	03 - 06	108 MS*	152 MS
	500 Scarabeo Class	10 - 11	108 MS*	152 MS
	500 Scarabeo ie	07 - 11	108 MS*	152 MS
RXV	550	06 - 13	694 SI	790 SI
SXV	550	06 - 13	842 RSI	790 RSI
SXV	550 Van den Bosch Rep.	08 - 10	695 RS	790 RSI
	600 Pegaso	90 - 92	641 HF	651 HF
	600 Tuareg	86 - 87	588 HF	519 HF
	600 Tuareg	88 - 89	641 HF	692 HF

* = 2 sets required / 2 jeux pour l'Avant.

Full compound selection, see under "Brake pad 1:1 Drawings" / Sélection complète de composés, voir "1:1 Schémas Plaquettes de frein".

**RECOMMENDED**

1xx = Scooter Pads
5xx = Street, Off Road & Racing Pads
2xxx = Brake Shoes



APRILIA				
	600 Tuareg Wind	88 - 88	594 HF	519 HF
	600 Tuareg Wind	90 - 94	641 HF	692 HF
ETX	600	86 - 92	588 HF	519 HF
	650 Moto	95 - 03	674 HF	692 HF
	650 Pegaso	92 - 94	681 HF	651 HF
	650 Pegaso	95 - 00	674 HS	692 HF
	650 Pegaso Factory	07 - 09	842 HS	675 LS
	650 Pegaso i.e.	01 - 04	674 HS	675 LS
	650 Pegaso i.e.			
	Tuscany Tibet Raid	04 - 04	674 HS	675 LS
	650 Pegaso Strada	05 - 09	706 HS	675 LS
	650 Pegaso Trail	06 - 08	674 HS	675 LS
	650 Starck	96 - 01	674 HF	692 HF
RS	660	20 - 20	900 SP*	730 LS
	750 Dorsoduro Factory	12 - 13	706 HS*	675 LS
SL	750 Shiver GT, ABS	09 - 12	844 HS*	675 LS
SL	750 Shiver, ABS	07 - 18	844 HS*	675 LS
SMV	750 Dorsoduro	08 - 08	706 HS*	675 LS
SMV	750 Dorsoduro	09 - 18	844 HS*	675 LS
NA	850 Mana	07 - 07	844 HS*	675 LS
NA	850 Mana GT, ABS	09 - 13	844 HS*	588 HF
NA	850 Mana GT, ABS (Parking Brake)	09 - 13		879 HF
NA	850 Mana, ABS	08 - 11	844 HS*	588 HF
SRV	850	12 - 19	151 MS*	177 MS
SRV	850 (Parking Brake)	12 - 19		209 HF
	900 Dorsoduro	18 - 20	844 HS*	675 LS
	900 Shiver	18 - 20	844 HS*	675 LS
	1000 Blue Marlin	02 - 02	706 HS*	730 LS
ETV	1000 Caponord	01 - 08	674 HS*	730 LS
ETV	1000 Caponord Rally Raid	04 - 08	674 HS*	730 LS
RST	1000 Futura	01 - 03	706 HS*	671 LS
RSV	1000 Factory Pista	04 - 04	762 HS*	730 LS
RSV	1000 Falco SL, R	00 - 04	706 HS*	730 LS
RSV	1000 Mille	97 - 01	706 HS*	730 LS
RSV	1000 Mille	02 - 03	762 HS*	730 LS
RSV	1000 Mille Nera	04 - 04	762 HS*	730 LS
RSV	1000 Mille R	00 - 00	706 HS*	730 LS
RSV	1000 Mille R	01 - 07	762 HS*	730 LS
RSV	1000 Mille R Factory	04 - 05	762 HS*	730 LS
RSV	1000 Mille SP	00 - 00	706 HS*	730 LS
RSV	1000 Tuono Fighter	03 - 05	706 HS*	730 LS
RSV	1000 Tuono R	03 - 03	762 HS*	730 LS
RSV	1000 Tuono R Factory, ABS	06 - 12	762 HS*	730 LS
RSV	1000 Tuono R, ABS	04 - 12	706 HS*	730 LS
RSV	1000 Tuono V4 R	11 - 13	706 HS*	730 LS
RSV	1000 Tuono V4 R	14 - 14	900 HS*	730 LS
RSV4	1000 , ABS	09 - 13	841 SP*	730 LS
RSV4-R	1000 , ABS APRC	10 - 10	841 SP*	730 LS
RSV4-RF	1000	15 - 20	901 SP*	730 LS
RSV4-RR	1000	15 - 20	901 SP*	730 LS
RSV	1100 Tuono V4	15 - 15	900 HS*	730 LS
RSV	1100 Tuono V4 Factory	15 - 16	900 HS*	730 LS
RSV	1100 Tuono V4 Factory	17 - 18	901 HS*	730 LS
RSV	1100 Tuono V4 RR	15 - 16	900 HS*	730 LS
RSV	1100 Tuono V4 RR	17 - 19	901 HS*	730 LS
RSV4	1100 Factory	19 - 19	841 SP*	730 LS
	1200 Caponord	13 - 19	900 SP*	675 LS
	1200 Caponord Rally	15 - 19	900 SP*	675 LS
	1200 Caponord Travel Pack	16 - 19	900 SP*	675 LS
	1200 Dorsoduro, ABS	11 - 14	706 HS*	675 LS
ARCTIC CAT				
	50 2WD	04 - 06	2048*	
	50 DVX	06 - 08	2048*	638 SI
	90 2WD	02 - 04	2048*	
	90 DVX	06 - 14	2048*	638 SI
	250 2x4	05 - 06	822 ATS*	822 ATS
	250 2x4 (Man. Hand Brake)	99 - 04		827 ATS
	250 2x4/4x4	99 - 04	758 ATS*	758 ATS
	250 4x4 (Man. Hand Brake)	00 - 04		827 ATS
	250 DVX	06 - 09	810 SI*	775 SI

RECOMMENDED

1xx = Scooter Pads
5xx = Street, Off Road & Racing Pads
2xxx = Brake Shoes



ARCTIC CAT				
	300 2x4	10 - 13	822 ATS*	822 ATS
	300 2x4 (Man. Hand Brake)	98 - 04		827 ATS
	300 2x4/4x4	98 - 04	758 ATS*	758 ATS
	300 4x4	05 - 05	822 ATS*	822 ATS
	300 4x4 (Man. Hand Brake)	98 - 05		827 ATS
	300 DVX	09 - 16	810 SI*	775 SI
	375 2x4/4x4	02 - 02	758 ATS*	758 ATS
	375 2x4/4x4 (Man. Hand Brake)	02 - 02		827 ATS
	400 2x4 (Man. Hand Brake)	98 - 02		827 ATS
	400 2x4/4x4	98 - 04	758 ATS*	758 ATS
	400 2x4/4x4 (FIS)	02 - 04	758 ATS*	758 ATS
	400 2x4/4x4 (FIS)	05 - 07	822 ATS*	822 ATS
	400 2x4/4x4 (FIS) Aut. (Man. Hand Brake)	03 - 04		827 ATS
	400 2x4/4x4 (FIS) (Man. Hand Brake)	02 - 04		827 ATS
	400 2x4/4x4 (FIS) (Man. Hand Brake)	05 - 08		758 ATS
	400 4x4 (Man. Hand Brake)	98 - 04		827 ATS
	400 DVX	04 - 08	592 SI*	649 SI
	400 TBX 4x4	04 - 04	758 ATS*	758 ATS
	400 TBX 4x4 (Man. Hand Brake)	04 - 04		827 ATS
TRV	400	09 - 13	822 ATS*	822 ATS
	440 Bear Cat	96 - 97		758 ATS
	450 H1	10 - 10	822 ATS*	822 ATS
XC	450	11 - 14	822 ATS*	822 ATS
	454 Arctic Cat 4x4	98 - 98	758 ATS*	758 ATS
	454 Bear Cat 2x4/4x4	96 - 98	758 ATS*	758 ATS
	454 Bear Cat 2x4/4x4 (Man. Hand Brake)	98 - 98		827 ATS
	500 2x4 (FIS) (Man. Hand Brake)	02 - 02		827 ATS
	500 2x4 (Man. Hand Brake)	02 - 02		827 ATS
	500 2x4/4x4	98 - 04	758 ATS*	758 ATS
	500 2x4/4x4 (FIS)	02 - 04	758 ATS*	758 ATS
	500 2x4/4x4 (FIS)	05 - 09	822 ATS*	822 ATS
	500 4x4 (FIS) Aut. (Man. Hand Brake)	02 - 03		827 ATS
	500 4x4 (FIS) (Man. Hand Brake)	02 - 03		827 ATS
	500 4x4 (Man. Hand Brake)	98 - 02		827 ATS
	500 TBX 4x4	02 - 04	758 ATS*	758 ATS
	500 TBX 4x4	05 - 06	822 ATS*	822 ATS
	500 TBX 4x4 (Man. Hand Brake)	03 - 04		827 ATS
	500 TBX 4x4 Aut. (Man. Hand Brake)	02 - 02		827 ATS
	500 TRV 4x4	03 - 04	758 ATS*	758 ATS
	500 TRV 4x4	05 - 06	822 ATS*	822 ATS
	500 TRV 4x4 (Man. Hand Brake)	03 - 04		827 ATS
	550 H1	09 - 13	822 ATS*	822 ATS
	550 LTD	09 - 12	822 ATS*	822 ATS
	550 Prowler	09 - 14	822 ATS*	822 ATS
TRV	550	09 - 14	822 ATS*	822 ATS
	650 H1 4x4 Aut.	05 - 11	822 ATS*	822 ATS
	650 Prowler	06 - 08	822 ATS*	822 ATS
	650 V2 4x4 Aut.	05 - 06	822 ATS*	822 ATS
	650 V2 4x4 Aut. LE	05 - 06	822 ATS*	822 ATS
	700 Diesel	06 - 14	822 ATS*	822 ATS
	700 H1	09 - 10	822 ATS*	822 ATS
	700 Prowler	08 - 08	822 ATS*	822 ATS
	700 Wildcat Sport	15 - 18	946 ATS*	822 ATS
	700 Wildcat Sport LTD.	16 - 18	946 ATS*	822 ATS
	700 Wildcat Sport LTD. EPS	17 - 18	946 ATS*	822 ATS
	700 Wildcat Sport XT	15 - 18	946 ATS*	822 ATS
	700 Wildcat Sport XT EPS	16 - 18	946 ATS*	822 ATS
TBX	700	12 - 14	822 ATS*	822 ATS
TRV	700	09 - 12	822 ATS*	822 ATS
	1000 Prowler	09 - 09	822 ATS*	822 ATS

* = 2 sets required / 2 jeux pour l'Avant.



RECOMMENDED

1xx = Scooter Pads
5xx = Street, Off Road & Racing Pads
2xxx = Brake Shoes



ARCTIC CAT				
1000	Thundercat	09 - 14	822 ATS*	822 ATS
1000	Wildcat 4X	16 - 18	912 ATS*	822 ATS
1000	Wildcat X	16 - 18	912 ATS*	822 ATS
1000	Wildcat X Ltd.	17 - 18	912 ATS*	822 ATS
1000	Wildcat X SE	17 - 18	912 ATS*	822 ATS
TRV	1000	09 - 14	822 ATS*	822 ATS
ARMSTRONG				
MX	500	86 - 86	519 SI	
MX	600	86 - 86	519 SI	
ASPES				
125	Sintesi	88 - 88	601 HF	519 HF
125	Yuma	76 - 79	560 HF	
ATALA				
25	Carosello	97 - 97	123 HF	
AT10	25	97 - 97	114 HF	
50	Carosello	97 - 01	123 HF	
50	Hacker	95 - 00	123 HF	2181
50	Skeggia	98 - 00	114 HF	
AT10	50	97 - 97	114 HF	
125	Hacker	98 - 98	123 CT	
BAOXIN				
BX	125 L	97 - 97	691 HF	
BARIGO				
	Scooter electric	97 - 97	105 HF	2028
BATAVUS				
50	Grand Prix	80 - 80	546 HF	
BENELLI				
50	49X (Quattro Nove)	08 - 13	141 HF	
50	Chrono	92 - 93	109 HF	2012
50	Chrono	94 - 94	123 HF	2012
50	Devil	92 - 92	601 HF	595 HF
50	Naked	02 - 02	143 HF	2028
50	Nemo, Quadra	94 - 94	123 HF	2012
50	Pepe	99 - 11	123 HF	2012
50	Spring	92 - 92	601 HF	595 HF
491	50 GT, Sport	98 - 99	123 HF	2012
491	50 Naked	99 - 02	123 HF	2012
491	50 Racing	99 - 04	123 HF	123 HF
491	50 RR, -GP	00 - 02	123 HF	123 HF
491	50 ST	01 - 02	123 HF	2012
491	50 Superbike	99 - 04	123 HF	123 HF
K2	50 Air	98 - 01	123 HF	123 HF
K2	50 LC	99 - 01	123 HF	123 HF
K2	50 Namur	99 - 99	123 HF	123 HF
KB-X	50 Race	14 - 14	619 HF	
100	Naked	02 - 03	123 HF	
K2	100 Biposto	99 - 01	123 HF	
LX	100 Pepe	02 - 06	123 HF	2028
124	T	83 - 85	519 HF	
125	2CE	76 - 78	519 HF	
125	Adiva	00 - 05	123 CT	166 CT
125	Caffenero Left	08 - 11	197 CT	197 CT
125	Caffenero Right	08 - 11	134 CT	
125	Custom	85 - 85	519 HF	
125	Jarno	89 - 89	601 HF*	519 HF
125	MJ	10 - 10	197 CT	197 CT
125	Sport	82 - 89	519 HF	
125	T	76 - 76	519 HF	
125	TT	86 - 86	519 HF	
125	Velvet, Velvet Touring	99 - 99	123 CT	164 CT
666	125 Born in Hell	98 - 98	706 HF	697 HF
BN	125	19 - 19	961 HF	
BX	125	89 - 89	601 HF	519 SI
BXK	125	88 - 88	519 HF	559 HF
E	125 L.C.	85 - 85	519 HF	



RECOMMENDED

1xx = Scooter Pads
5xx = Street, Off Road & Racing Pads
2xxx = Brake Shoes



BENELLI				
TNT	125	17 - 17	558 HF	
TNT	125	18 - 19		915 HF
TNT	135	18 - 19		915 HF
150	Adiva	00 - 05	123 CT	166 CT
150	MJ	10 - 10	197 CT	197 CT
150	Velvet, Velvet Touring	00 - 12	123 CT	164 CT
250	2CE	76 - 76	519 HF	
250	Caffenero Left	08 - 14	197 MS	196 MS
250	Caffenero Right	08 - 14	134 MS	
250	Disc	76 - 76	519 HF	
250	Leoncino	18 - 19	933 HS*	832 LS
250	Velvet, Velvet Touring	99 - 08	123 CT	164 CT
BN	251	15 - 19	933 HS	832 LS
TRK	251	19 -	933 HS	832 LS
254		83 - 83	532 HF	
BN	302	14 - 14	706 HS*	730 LS
BN	302	15 - 15	933 HS*	832 LS
BN	302 R	17 - 19	933 HS*	832 LS
BN	302 S	18 - 19	933 HS*	832 LS
BN	302 Tornado	16 - 16	933 HS*	832 LS
304		83 - 83	519 HF	
350	4T Turismo	80 - 80	519 HF	506 HF
350	Zenzero	12 - 15	163 CT	101 CT
354		78 - 82	519 HF*	506 HF
354	Sport	83 - 85	519 HF*	519 HF
400	Imperiale	19 -	674 HS	832 LS
400	Velvet Dusk	03 - 04	120 CT	123 CT
402	S	18 - 19	706 HS*	832 LS
BX	449 Cross	07 - 09	671 RSI	675 RSI
BX	449 Supermotard	08 - 10	762 RS	675 RSI
500	-4	76 - 76	519 HF*	
500	4T	76 - 76	519 HF	506 HF
500	C	19 - 19	762 HS*	730 LS
500	Leoncino	16 - 17	706 HS*	730 LS
500	Leoncino Cinquecento	18 - 19	762 HS*	832 LS
500	Leoncino Trail	18 - 19	674 HS*	832 LS
TRK	502	16 - 17	706 HS*	730 LS
TRK	502	18 - 19	762 HS*	832 LS
TRK	502 X	19 - 19	674 HS*	832 LS
BX	505 Enduro	08 - 08	671 SI	675 SI
BN	600	12 - 13	706 HS*	730 LS
BN	600	14 - 17	762 HS*	730 LS
BN	600 GT	14 - 15	762 HS*	730 LS
T	600 Tornado Naked	20 - 20	762 HS*	730 LS
654	Sport	83 - 83	519 HF*	519 HF
750	Sei	75 - 78	506 HF*	
752	S	18 - 18	762 HS*	832 LS
752	S	20 - 20	900 HS*	730 LS
756	Cue	07 - 09	762 HS*	730 LS
756	Cue	10 - 12	706 HS*	730 LS
800	Leoncino	20 - 20	900 HS*	730 LS
899	Trek	07 - 12	706 HS*	730 LS
TnT	899	07 - 15	706 HS*	730 LS
TnT	899 Century Racer	11 - 11	762 HS*	730 LS
900	Sei	81 - 83	554 HF*	
900	Sei	84 - 84	506 HF*	506 HF
900	Tornado 3	00 - 06	706 HS*	519 LS
900	Tornado TRE	03 - 06	762 HS*	730 LS
900	Tornado TRE RS	04 - 06	762 HS*	730 LS
TnT	1100	04 - 04	706 HS*	519 LS
TnT	1130	05 - 14	706 HS*	730 LS
TnT	1130 Cafe Racer	05 - 13	762 HS*	730 LS
TnT	1130 Century Racer	11 - 12	762 HS*	730 LS
TnT	1130 Officine	07 - 07	762 HS*	730 LS
TnT	1130 R	17 - 17	841 HS*	730 LS
TnT	1130 Sport	05 - 08	762 HS*	730 LS
TnT	1130 Titanium	05 - 08	762 HS*	730 LS
TnT	1130 Trek	06 - 12	706 SP*	730 LS
TnT	1130 Trek Amazonas	07 - 15	706 SP*	730 LS

* = 2 sets required / 2 jeux pour l'Avant.

Full compound selection, see under "Brake pad 1:1 Drawings" / Sélection complète de composés, voir "1:1 Schémas Plaquettes de frein".

RECOMMENDED
1xx = Scooter Pads
5xx = Street, Off Road & Racing Pads
2xxx = Brake Shoes



BETA				
50 AJP Caliper				
incl. pin/spring	90 - 19	188 HF		
50 Ark AirCooled	99 - 12	123 HF		
50 Ark K Series	97 - 05	123 HF	123 HF	
50 Ark LC	99 - 12	123 HF	123 HF	
50 Chrono 13	94 - 99	123 HF	2012	
50 Crono 502	97 - 02	138 HF		
50 Eikon	99 - 03	105 HF	105 HF	
50 Eikon	04 - 07	123 HF	152 HF	
50 ProRace 12/10	04 - 04	803 RSI	803 RSI	
50 Quadra	95 - 96	123 HF	2012	
50 Quadra	97 - 00	138 HF		
50 Rev	00 - 09	559 HF	559 HF	
50 Squirrel	83 - 83	532 HF		
50 Super Trial	92 - 92	559 HF	636 HF	
50 Techno	96 - 96	105 HF	105 HF	
50 Tempo	92 - 96	105 HF	2012	
50 Tempo	97 - 98	138 HF		
50 Tempo	99 - 99	123 HF		
50 Tempo (13" wheels)	00 - 02	123 HF		
50 Tempo (16" wheels)	00 - 02	123 HF		
AE 50 Four Twin	88 - 88	595 HF		
ALP 50	91 - 00	595 HF	607 HF	
KR 50	86 - 87	519 HF		
KR 50 Twin	88 - 88	519 HF	519 HF	
MX 50 Enduro	92 - 92	607 HF	636 HF	
RR 50 Enduro	99 - 09	148 HF	105 HF	
RR 50 Enduro	10 - 18	168 HF	199 HF	
RR 50 Enduro Alu	04 - 07	120 HF		
RR 50 Pro Race	98 - 98	148 HF	105 HF	
RR 50 Standard	99 - 08	148 HF	105 HF	
RR 50 Supermotard	99 - 03	148 HF	105 HF	
RR 50 Supermotard	04 - 07	105 HF	105 HF	
RR 50 Supermotard	08 - 13	168 HF	199 HF	
RR 50 Supermotard Alu	04 - 05	120 HF		
RV 50	88 - 88	595 HF		
RX 50	84 - 84	605 HF		
ST 50	97 - 97	559 HF	559 HF	
VRS 50	86 - 86	595 HF		
80 EVO	09 - 10	802 RSI		
80 EVO Junior	10 - 11	559 HF	559 HF	
80 Rev	00 - 07	559 HF	559 HF	
80 Rev	08 - 10	802 RSI	896 RSI	
125 Eikon	99 - 03	105 CT	105 CT	
125 Eikon	04 - 06	123 CT	152 CT	
125 EVO	09 - 14	802 RSI	895 RSI	
125 Jonathan	99 - 05	566 HF	675 HF	
125 M4	06 - 06	774 HF	861 HF	
125 Rev 3	00 - 05	802 RSI	802 RSI	
125 Rev 3	06 - 08	802 RSI	896 RSI	
125 TS, Custom	83 - 83	560 HF		
125 Urban	10 - 15	774 HF	861 HF	
ALP 125	90 - 90	595 HF	607 HF	
ALP 125	99 - 09	559 RSI	559 RSI	
ALP 125 4-stroke	00 - 05	559 RSI	559 RSI	
ALP 125 4-stroke	06 - 09	774 HF	861 HF	
MG 125	83 - 83	532 HF		
RR 125	18 - 19	694 SI	790 SI	
RR 125 Enduro 4T	10 - 15	774 HF	861 HF	
RR 125 Supermotard	08 - 09	774 HF	861 HF	
RX 125	84 - 84	605 HF		
SR 125 34	89 - 89	559 HF	636 HF	
TR 125 32,33	86 - 87	595 HF		
TR 125 34	88 - 88	595 HF	607 HF	
TR 125 34	92 - 92	672 HF	636 HF	
TR 125 34,35	89 - 90	559 RSI	559 RSI	
TR 125 36	92 - 92	672 HF	636 HF	
TRIAL 125	97 - 97	559 RSI	636 HF	
150 Eikon	99 - 03	105 CT	105 CT	
150 Eikon	04 - 04	123 CT	152 CT	
R 150	10 - 13	814 HF		
200 EVO	09 - 14	802 RSI	895 RSI	

RECOMMENDED
1xx = Scooter Pads
5xx = Street, Off Road & Racing Pads
2xxx = Brake Shoes



BETA				
200 Rev 3	06 - 08	802 RSI	896 RSI	
200 Urban	10 - 10	774 HF	861 HF	
ALP 200 4-stroke	00 - 05	559 RSI	559 RSI	
ALP 200 4-stroke	06 - 06	774 HF	861 HF	
240 Super Trial	92 - 92	559 RSI	636 HF	
ALP 240	92 - 92	559 RSI	636 HF	
ALP 240	96 - 96	559 RSI	519 RSI	
TR 240 33	86 - 88	595 HF		
250 4-T Rev 3	07 - 11	802 RSI	896 RSI	
250 Eikon	99 - 10	105 CT	105 CT	
250 EVO (2-T / 4-T)	09 - 14	802 RSI	895 RSI	
250 Rev 3	00 - 04	802 RSI	802 RSI	
250 Rev 3	05 - 09	802 RSI	896 RSI	
250 Techno	96 - 96	559 RSI	559 RSI	
250 Zero	91 - 91	559 RSI	636 HF	
ALP 250	92 - 92	559 RSI	636 HF	
ALP 250	97 - 03	559 RSI	559 RSI	
CR 250	83 - 83	519 SI		
RR 250	05 - 09	694 SI	790 SI	
260 Synt	92 - 92	595 HF	636 HF	
260 Zero	91 - 91	559 RSI	636 HF	
ALP 260	96 - 96	559 RSI	519 RSI	
TR 260 34	86 - 88	595 HF	607 HF	
TR 260 34,35,ZERO	89 - 92	559 RSI	636 HF	
270 Rev 3	00 - 04	802 RSI	802 RSI	
270 Rev 3	05 - 08	802 RSI	896 RSI	
290 EVO	09 - 13	802 RSI	895 RSI	
300 Crosstrainer	15 - 15	694 SI	790 SI	
300 EVO	09 - 15	802 RSI	895 RSI	
RR 300	13 - 19	694 SI	790 SI	
350 4.0 Motard	04 - 06	566 RSI	574 RSI	
350 Euro	99 - 03	566 HF	675 HF	
350 Jonathan	02 - 03	566 HF	675 HF	
350 M4 (Brembo cal.)	06 - 07	566 HF	861 HF	
ALP 350 4.0	04 - 05	774 HF	574 RSI	
ALP 350 4.0	06 - 06	774 HF	861 HF	
RR 350 Efi	15 - 15	694 SI	790 SI	
RR 350 Efi Racing	15 - 15	694 SI	790 SI	
RR 350 Enduro	12 - 14	694 SI	790 SI	
RR 390	15 - 19	694 SI	790 SI	
RR 400 Enduro	05 - 05	694 SI	790 SI	
RR 430	15 - 19	694 SI	790 SI	
RR 430 Racing	15 - 19	694 SI	790 SI	
RR 450 Cross Country	12 - 12	694 SI	790 SI	
RR 450 Enduro	05 - 07	694 SI	790 SI	
RR 480	15 - 19	694 SI	790 SI	
RR 480 Racing	15 - 19	694 SI	790 SI	
RR 498 Enduro	12 - 14	694 SI	790 SI	
500 GS, RV	84 - 84	519 HF		
RR 525 Enduro	05 - 13	694 SI	790 SI	
BIMOTA				
all models	82 - 88	506 HF*	506 HF	
BBX 300 Enduro	12 - 12	694 SI	790 SI	
YB7 400	89 - 89	566 HF*	519 HF	
500 Vdue	97 - 00	566 HF*	519 HF	
BBX 508 Enduro	12 - 12	694 SI	604 SI	
600 Bellaria	91 - 91	566 HF*	519 HF	
YB9 600 SRI	97 - 97	566 HF*	519 HF	
BB1 650 Supermono	97 - 00	566 HF*	519 HF	
SB7 750	96 - 88	566 HF*	519 HF	
YB4 750	89 - 89	566 HF*	519 HF	
3D 800 Tesi	16 - 16	841 HS*	730 LS	
1D 851 Tesi	91 - 91	566 HF*	519 HF	
1D 900 Tesi	93 - 93	566 HF*	519 HF	
DB2 900	92 - 00	566 HF*	519 HF	
DB3 900 Mantra	97 - 00	566 HF*	519 HF	
DB4 900	99 - 00	706 HS*	519 LS	
1D 906 Tesi	91 - 91	566 HF*	519 HF	
1000 Furano	92 - 93	566 HF*	519 HF	
2D 1000 Tesi	04 - 06	566 HS*	519 LS	
BB3 1000	14 - 18	901 SP*	730 LS	

* = 2 sets required / 2 jeux pour l'Avant.

**RECOMMENDED**

1xx = Scooter Pads
5xx = Street, Off Road & Racing Pads
2xxx = Brake Shoes



BMW					
R	1100 R Spoke wheels	99 - 06	703 HS*	742 LS	
R	1100 RT Cast wheels	95 - 01	703 HS*	742 LS	
R	1100 RT Spoke wheels	95 - 01	703 HS*	742 LS	
R	1100 S	99 - 00	703 HS*	742 LS	
R	1100 S With Integral ABS	01 - 05	778 HS*	742 LS	
R	1100 S Without Integral ABS	01 - 05	796 HS*	742 LS	
R1100	1100 GS	94 - 01	703 HS*	742 LS	
R1100	1100 RS	93 - 93	644 HS*	506 LS	
R1100	1100 RS	94 - 01	703 HS*	506 LS	
R	1150 GS	00 - 01	703 HS*	742 LS	
R	1150 GS (Brembo cal.)	02 - 05	778 HS*	742 LS	
R	1150 GS Adventurer (Tokico cal.)	02 - 05	796 HS*	742 LS	
R	1150 R	01 - 06	778 HS*	742 LS	
R	1150 R Rockster	03 - 05	778 HS*	742 LS	
R	1150 RS	01 - 04	778 HS*	742 LS	
R	1150 RT With Integral ABS	01 - 06	796 HS*	742 LS	
	1200 HP2 Enduro	04 - 06	674 HS*	671 LS	
	1200 HP2 Megamoto	06 - 08	796 HS*	742 LS	
	1200 HP2 Sport	08 - 10	901 SP*	671 LS	
K	1200 GT (K41) With Integral ABS	02 - 05	796 HS*	506 LS	
K	1200 GT (K44) With Integral ABS	04 - 08	796 HS*	671 LS	
K	1200 LT	99 - 00	703 HS*	746 HF	
K	1200 LT With Integral ABS	01 - 08	778 HS*	746 HF	
K	1200 R	05 - 08	778 HS*	742 LS	
K	1200 R Sport	05 - 07	778 HS*	742 LS	
K	1200 RS	97 - 00	703 HS*	506 LS	
K	1200 RS	01 - 05	796 HS*	506 LS	
K	1200 S	05 - 08	796 HS*	742 LS	
R	1200 C	98 - 02	703 HS*	742 LS	
R	1200 C Classic	03 - 04	778 HS*	742 LS	
R	1200 C Independent	03 - 04	778 HS*	742 LS	
R	1200 C Montauk	02 - 04	778 HS*	742 LS	
R	1200 CL	03 - 04	778 HS*	746 HF	
R	1200 GS	04 - 12	796 SP*	742 LS	
R	1200 GS	13 - 18	900 SP*	674 LS	
R	1200 GS Adventure	08 - 13	796 HS*	742 LS	
R	1200 GS Adventure	14 - 16	900 SP*	674 LS	
R	1200 GS Tripple Black	11 - 16	796 SP*	742 LS	
R	1200 Nine-T	14 - 20	900 HS*	671 LS	
R	1200 Nine-T Pure	17 - 19	706 HS*	671 LS	
R	1200 Nine-T Racer	17 - 20	706 HS*	671 LS	
R	1200 Nine-T Scrambler	16 - 20	706 HS*	671 LS	
R	1200 Nine-T Urban GS	17 - 20	706 SP*	671 LS	
R	1200 R	07 - 14	778 HS*	742 LS	
R	1200 R	15 - 18	900 HS*	674 LS	
R	1200 RS	14 - 18	900 HS*	674 LS	
R	1200 RT	06 - 13	796 HS*	742 LS	
R	1200 RT	14 - 18	900 HS*	674 LS	
R	1200 S	06 - 07	796 HS*	742 LS	
R	1200 ST	06 - 07	796 HS*	742 LS	
R	1250 GS	19 - 20	960 SP*	674 LS	
R	1250 GS Adventure	19 - 20	960 SP*	674 LS	
R	1250 R	19 - 20	900 HS*	674 LS	
R	1250 RS	19 - 20	900 HS*	674 LS	
R	1250 RT	19 - 20	960 SP*	674 LS	
R	1250 RT Sport	19 - 20	960 SP*	674 LS	
K	1300 GT	09 - 10	796 HS*	671 LS	
K	1300 R	09 - 15	778 SP*	742 LS	
K	1300 R Dynamic	11 - 15	778 SP*	742 LS	
K	1300 S	09 - 15	796 HS*	742 LS	
K	1600 B	17 - 20	778 HS*	674 LS	
K	1600 Grand America	18 - 20	778 HS*	674 LS	
K	1600 GT	11 - 20	778 HS*	674 LS	
K	1600 GTL	11 - 20	778 HS*	674 LS	
BOMBARDIER					
	50 Quest	03 - 04	2048*	2041	
DS	50	02 - 06	2048*	2041	
	90 Quest	03 - 04	2048*	2041	

RECOMMENDED

1xx = Scooter Pads
5xx = Street, Off Road & Racing Pads
2xxx = Brake Shoes



BOMBARDIER					
DS	90	02 - 06	2048*	2041	
	200 Rally 2x4	03 - 04	544 SI*		
	200 Rally 2x4	05 - 06	544 SI*	546 SI	
DS	250 Left	06 - 06	754 SI	754 SI	
DS	250 Right	06 - 06	767 SI		
	330 Outlander Left	03 - 06	754 SI	754 SI	
	330 Outlander Right	03 - 06	767 SI		
	400 Outlander Left	03 - 06	754 SI	754 SI	
	400 Outlander Right	03 - 06	767 SI		
	400 Outlander Max Left	03 - 06	754 SI	754 SI	
	400 Outlander Max Right	03 - 06	767 SI		
	500 Quest Left	02 - 06	754 SI	754 SI	
	500 Quest Right	02 - 06	767 SI		
	500 Traxter 4x4	99 - 00	730 HF*	730 HF	
	500 Traxter 4x4 Left	01 - 06	754 SI	767 SI	
	500 Traxter 4x4 Right	01 - 06	767 SI		
	500 Traxter Max Left	03 - 05	754 SI	767 SI	
	500 Traxter Max Right	03 - 05	767 SI		
	650 Quest Left	02 - 06	754 SI	754 SI	
	650 Quest Right	02 - 06	767 SI		
	650 Quest Max Left	03 - 06	754 SI	767 SI	
	650 Quest Max Right	03 - 06	767 SI		
	650 Traxter Max Left	03 - 05	754 SI	767 SI	
	650 Traxter Max Right	03 - 05	767 SI		
DS	650 Left	01 - 06	754 SI	754 SI	
DS	650 Right	01 - 06	767 SI		
	800 Outlander Left	06 - 06	754 SI	754 SI	
	800 Outlander Right	06 - 06	767 SI		
	800 Outlander XT Left	06 - 06	754 SI	754 SI	
	800 Outlander XT Right	06 - 06	767 SI		
BORILE					
B	500 CR, MT	02 - 04	566 HF	675 HF	
BRAMMO					
	Empulse	14 - 16	706 H.HS*	730 LS	
BS VILLA					
AX	50	93 - 93	111 HF	2012	
GZ	50	93 - 93	111 HF	2012	
ZX	50	93 - 93	115 HF	2057	
BUELL					
	all models	94 - 97	658 HF	692 HF	
	500 Blast	01 - 09	627 HF	614 HF	
XB9R	984 Firebolt	02 - 10	795 HS	614 LS	
XB9S	984 Lightning	03 - 10	795 HS	614 LS	
XB9SX	984 CityX	05 - 10	795 HS	614 LS	
	1125 CR	09 - 10	856 HS	857 LS	
	1125 R	08 - 10	856 HS	857 LS	
M2	1200 Cyclone	98 - 02	676 HS	614 LS	
RS	1200	12 - 12	658 HF	692 HF	
S1	1200 Lightning	98 - 02	676 HS	614 LS	
S1	1200 Whitelighting	98 - 02	676 HS	614 LS	
S3	1200 Thunderbolt	98 - 02	676 HS	614 LS	
X1	1200 Lightning	01 - 02	676 HS	614 LS	
XB12R	1200 Firebolt	04 - 08	795 HS	614 LS	
XB12R	1200 Firebolt	09 - 10	856 HS	614 LS	
XB12S	1200 Lightning	04 - 08	795 HS	614 LS	
XB12Scg	1200 Lightning	06 - 08	795 HS	614 LS	
XB12Scg	1200 Lightning	09 - 10	856 HS	614 LS	
XB12Ss	1200 Lightning Long	06 - 08	795 HS	614 LS	
XB12Ss	1200 Lightning Long	09 - 10	856 HS	614 LS	
XB12STT	1200 Super TT	07 - 10	795 HS	614 LS	
XB12X	1200 Ulysses	06 - 10	795 HS	614 LS	
BULTACO					
	50 Astro	01 - 06	148 HF	105 HF	
	50 Lobito	99 - 06	148 HF	105 HF	

* = 2 sets required / 2 jeux pour l'Avant.



RECOMMENDED

1xx = Scooter Pads
5xx = Street, Off Road & Racing Pads
2xxx = Brake Shoes



CAGIVA				
	50 AJP Caliper			
	incl. pin/spring	90 - 19	188 HF	
	50 Blues	89 - 89	108 HF	106 HF
	50 City	92 - 94	115 HF	2012
	50 City	95 - 97	140 HF	2012
	50 City	08 - 08	111 HF	
	50 Cocis	88 - 88	138 HF	106 HF
	50 Cocis	89 - 89	519 HF	519 HF
	50 Corsa	98 - 98	105 HF	
	50 Cucciolo	97 - 99	138 HF	
	50 Lucky Explorer	88 - 02	519 HF	574 HF
	50 Mantis	99 - 99	105 HF	2181
	50 Mito	99 - 06	103 HF	105 HF
	50 Nag	08 - 08	141 HF	
	50 Nuvola	00 - 00	138 HF	
	50 Prima	92 - 92	519 HF	519 HF
	50 Prima	93 - 94	672 HF	680 HF
	50 Progress	98 - 99	105 HF	
	50 Super City	93 - 95	641 HF	519 HF
	50 Supercity	92 - 92	519 HF	519 HF
	50 W 4	92 - 92	519 HF	519 HF
WMX	50	89 - 89	608 HF	651 HF
	80 City	93 - 95	126 HF	117 HF
	80 Cocis	91 - 91	519 HF	574 HF
	80 Prima	92 - 92	672 HF	680 HF
	80 Super City	94 - 84	641 HF	519 HF
	80 Supercity	92 - 93	519 HF	519 HF
	80 W 4	92 - 92	519 HF	519 HF
LR	80	83 - 83	519 HF	
SST	80	83 - 83	519 HF	
SXT	80	83 - 83	519 HF	
	110 Passing	94 - 94	611 HF	
	125 Aletta Electra	83 - 86	574 HF	
	125 Aletta Electra	87 - 87	519 HF	
	125 Aletta Oro	85 - 89	574 HF	574 HF
	125 Aletta Oro	86 - 89	519 HF*	519 HF
	125 Blues	87 - 85	588 HF	519 HF
	125 Blues	93 - 93	519 HF	519 HF
	125 Brillo	08 - 08	723 HF	
	125 Cross	86 - 86	608 SI	692 SI
	125 Cruiser	88 - 89	594 HF	519 HF
	125 Cruiser	89 - 89	608 HF	574 HF
	125 Cucciolo	00 - 01	138 CT	
	125 Dakar	86 - 86	519 HF	
	125 E2	86 - 86	574 HF	
	125 Elefant	81 - 88	574 HF	
	125 Elefantre	87 - 88	519 HF	
	125 Enduro	86 - 86	519 HF	
	125 Freccia	89 - 89	608 HF	519 HF
	125 Freccia C 12 R	91 - 91	641 HF	519 HF
	125 Mito	91 - 92	641 HF	519 HF
	125 Mito	93 - 07	566 HF	519 HF
	125 Nuvola	00 - 00	138 CT	
	125 Planet	97 - 07	566 HF	519 HF
	125 Raptor	03 - 10	566 HF	519 HF
	125 Roadster	94 - 97	588 HF	
	125 SST	81 - 81	574 HF	
	125 Stella	97 - 08	103 CT	
	125 Supercity	92 - 00	608 HF	519 HF
	125 Tamanaco	87 - 92	608 HF	574 HF
	125 Tamanaco	89 - 89	608 HF	519 HF
	125 W 8	92 - 95	519 HF	519 HF
	125 W 8	96 - 01	641 HF	692 HF
	125 WSTX Aletta Rossa	83 - 84	574 HF	
K7	125	91 - 94	641 HF	519 HF
N1	125	96 - 99	641 HF	519 HF
N90	125	91 - 98	641 HF	574 HF
WMX	125	88 - 88	608 SI	
WMX	125	89 - 90	608 SI	692 SI
WMX	125 GP-Replica	86 - 89	519 SI	
WRX	125	85 - 85	519 HF	
	200 Aletta Electra	83 - 83	574 HF	



RECOMMENDED

1xx = Scooter Pads
5xx = Street, Off Road & Racing Pads
2xxx = Brake Shoes



CAGIVA				
	200 Cross	83 - 86	574 HF	
	200 Elefant	86 - 86	519 HF	
	200 Roadster	96 - 01	588 HF	
	250 Cross	86 - 86	608 SI	
MXR	250	82 - 82	519 HF	
SST	250 Ala Verde	81 - 82	519 HF	
WMX	250	88 - 88	608 SI	
WMX	250	89 - 90	608 SI	692 SI
WMX	250 GP	82 - 82	519 SI	
	350 Alazzurra	85 - 87	519 HF*	519 HF
	350 Elefant	86 - 89	594 HF	519 HF
	350 W 12	92 - 95	641 HF	519 HF
SST	350	83 - 83	519 HF	
SST	350 Ala Verde	81 - 82	519 HF	
SXT	350 Ala Rosa	82 - 82	519 HF	
T4	350 E	87 - 91	519 HF	
T4	350 R	87 - 99	519 HF	2026
MXR	400	82 - 82	519 HF	
	500 Canyon	99 - 01	647 HS	638 LS
	500 Mito	07 - 07	566 HS	519 LS
	500 River	00 - 01	566 HF	519 HF
MXR	500	82 - 82	519 HF	
T4	500 E	87 - 90	519 HF	2026
WMX	500	85 - 86	519 SI	
WMX	500 Cross	87 - 87	519 SI	519 SI
SP	525 Mito	08 - 10	566 HS	519 LS
	600 Canyon	95 - 99	611 HS	638 LS
	600 River	94 - 99	566 HF	519 HF
	600 W 16	95 - 97	641 HF	692 HF
	650 Alazzurra	84 - 84	519 HF	519 HF
	650 Alazzurra	85 - 88	560 HF*	560 HF
	650 Elefant	86 - 87	594 HF	519 HF
	650 Raptor	01 - 08	706 HS*	730 LS
	650 V-Raptor	01 - 08	706 HS*	730 LS
	750 Elefant	88 - 88	519 HF	519 HF
	750 Elefant	93 - 95	647 HS	671 LS
	750 Elefant Bifaro	90 - 90	594 HF	641 HF
	750 Lucky Explorer	88 - 88	594 HF	519 HF
	900 Canyon I.E.	97 - 97	647 HS	638 LS
	900 Elefant	93 - 97	671 HF*	671 HF
	900 Elefant I.E.	91 - 92	647 HS	638 LS
	900 Gran Canyon	99 - 04	627 HS*	638 LS
	1000 Navigator, T	00 - 05	627 HS*	638 LS
	1000 Raptor	00 - 08	706 HS*	730 LS
	1000 V-Raptor	00 - 08	706 HS*	730 LS
	1000 X3 Raptor	04 - 04	762 HS*	730 LS
	1000 X-Raptor	03 - 04	762 HS*	730 LS
	1000 Xtra Raptor	02 - 06	706 HS*	730 LS
CAN-AM				
DS	50	07 - 11	2048*	2041
DS	70	08 - 14	2048*	2041
DS	90	07 - 18	2048*	2041
DS	90 X	08 - 18	544 SI*	544 SI
	200 ASE	86 - 86	519 SI	
	250 ASE	86 - 86	519 SI	
	250 MX LC	86 - 86	519 SI	
DS	250	08 - 18	810 SI*	810 SI
	350 ASE	86 - 86	519 SI	
	400 Outlander EFI Left	09 - 14	754 SI	754 SI
	400 Outlander EFI Right	09 - 14	767 SI	
	400 Outlander MAX STD Left	07 - 13	754 SI	754 SI
	400 Outlander MAX STD Right	07 - 13	767 SI	
	400 Outlander MAX XT Left	07 - 13	754 SI	754 SI
	400 Outlander MAX XT Right	07 - 13	767 SI	
	400 Outlander STD Left	07 - 14	754 SI	754 SI
	400 Outlander STD Right	07 - 14	767 SI	
	400 Outlander XT Left	07 - 14	754 SI	754 SI
	400 Outlander XT Right	07 - 14	767 SI	
	406 ASE	87 - 87	519 SI	
	450 Outlander Left	15 - 18	911 SI	

* = 2 sets required / 2 jeux pour l'Avant.

Full compound selection, see under "Brake pad 1:1 Drawings" / Sélection complète de composés, voir "1:1 Schémas Plaquettes de frein".



RECOMMENDED

1xx = Scooter Pads
5xx = Street, Off Road & Racing Pads
2xxx = Brake Shoes



CECTEK				
500	EFI Gladiator	09 - 13	810 HF*	544 HF
500	EFI King Cobra	09 - 13	878 HF*	544 HF
500	EFI Quadrift	09 - 11	878 HF*	544 HF
500	i Estoc	10 - 10	878 HF*	544 HF
CF MOTO				
125	Papio	17 - 17	688 HF	784 HF
400	NK Efi	17 - 17	674 HS*	675 LS
450	C-Force L	16 - 17	914 SI*	799 SI
450	G-Force L	16 - 17	914 SI*	799 SI
CF	500 Terralander	13 - 15	914 SI*	799 SI
	550 C-Force	16 - 17	914 SI*	799 SI
	550 U-Force Left	15 - 16	638 SI	
	550 U-Force Right	15 - 16	611 SI	
	550 Z-Force Left	15 - 16	638 SI	
	550 Z-Force Right	15 - 16	611 SI	
CF	625 Terralander	11 - 15	914 SI*	799 SI
	650 NK	14 - 16	674 HS*	675 LS
	650 NK Efi	17 - 17	674 HS*	675 LS
	650 TK	14 - 15	674 HS*	675 LS
	800 Z-Force EX Left	15 - 15	638 SI	
	800 Z-Force EX Right	15 - 15	611 SI	
CF	800 Terralander	12 - 14	914 SI*	799 SI
CIMATTI				
	50 Gringo	85 - 85	532 HF	
COBRA				
CX	50 Big Wheel	10 - 14	794 RSI	794 RSI
CX	50 Junior	07 - 10	794 RSI	
CX	50 Junior	11 - 13	794 RSI	794 RSI
CX	50 Senior	07 - 13	794 RSI	794 RSI
CPI				
	50 Aragon Club	07 - 09	141 HF	
	50 Aragon GP	06 - 09	141 HF	
	50 Aragon SP	07 - 09	141 HF	
	50 Baby	02 - 02	101 HF	2028
	50 Freaky	07 - 07	141 HF	
	50 GTR	02 - 02	120 HF	
	50 GTR	03 - 09	157 HF	123 HF
	50 GTS	02 - 03	120 HF	145 HF
	50 Hussar	01 - 02	101 HF	2028
	50 Hussar	03 - 06	141 HF	2028
	50 Mars	01 - 02	101 HF	2028
	50 Oliver	03 - 12	141 HF	2028
	50 Oliver City	03 - 12	141 HF	2028
	50 Oliver Sport	03 - 12	141 HF	2028
	50 Popcorn	01 - 02	101 HF	2028
	50 Popcorn	03 - 06	141 HF	2032
	50 Supermoto, Supercross	03 - 09	105 HF	105 HF
	125 Aragon GP	07 - 12	141 CT	
	125 GTR, GTS	02 - 03	120 CT	143 CT
	125 Sahel	02 - 02	694 HF	604 HF
	125 Supermoto	07 - 12	559 HF	
	125 X-Large	02 - 03	157 CT*	157 CT
	200 GTR, GTS	02 - 03	120 CT	143 CT
	200 X-Large	02 - 03	157 CT*	157 CT
	250 XS ATV	07 - 08	810 SI*	
XS	250 Quad	06 - 08	544 SI*	848 SI
CZ				
CZ	180	93 - 93	506 HF	
DAELIM				
	50 a Four	06 - 12	163 HF	
	50 Besbi	07 - 07	121 HF	
	50 Bonita	09 - 12	115 HF	
	50 Delfino	99 - 99	100 HF	2069
	50 E-Five	03 - 08	100 HF	
	50 History, S-Five	01 - 01	100 HF	100 HF
	50 Message II	02 - 02	100 HF	



RECOMMENDED

1xx = Scooter Pads
5xx = Street, Off Road & Racing Pads
2xxx = Brake Shoes



DAELIM				
	50 Tapo	99 - 04	100 HF	2069
	50 Vivo	99 - 99	100 HF	2069
GZ	50 G Message	98 - 01	115 HF	
SE	50 Cordi	06 - 12	100 HF	
SJ	50 S-Five	06 - 12	115 HF	
	100 Altino	99 - 03	536 HF	
	100 Delfino	99 - 04	100 HF	2069
	110 City Ace	03 - 07	103 HF	
	125 Altino	02 - 04	100 CT	
	125 Delfino	08 - 11	163 CT	
	125 DLX, Otello DLX	01 - 02	100 CT	100 CT
	125 History	01 - 06	100 CT	100 CT
	125 Message II	00 - 00	100 CT	
	125 Otello	99 - 00	100 CT	
	125 Otello	08 - 08	146 CT	100 CT
	125 Roadwin	04 - 12	630 HF	688 HF
	125 Rocket	99 - 01	630 HF	2069
	125 S2	06 - 08	183 CT	100 CT
	125 S2 FI	07 - 15	146 CT	100 CT
NF	125	03 - 03	536 HF	
NS	125 II	00 - 00	100 CT	2069
QL	125 Steezer	17 - 19	146 CT	119 CT
S	125 from VIN SDC007441	17 - 19	146 CT	201 CT
S	125 to VIN SDC007440	17 - 19	146 CT	119 CT
SC	125 Besbi	08 - 13	144 CT	
SL	125 U3 FI	07 - 09	146 CT	100 CT
SV	125 S3	11 - 15	146 CT	119 CT
VL	125 Daystar	00 - 12	630 HF	
VS	125 , Evolution	95 - 08	536 HF	
VT	125 Evolution	00 - 03	630 HF	2069
VT	125 Magna	97 - 99	630 HF	
	250 Roadwin	08 - 12	630 HF	688 HF
	250 S2	06 - 10	183 CT	100 CT
ST	250 Sector Quad	05 - 06	544 SI*	847 SI
S	300	17 - 19	146 MS	201 MS
DB MOTORS				
ZZ	50 Pirat	00 - 05	519 HF	519 HF
ZZ	50 Sport	00 - 05	519 HF	
DERBI				
	50 AJP Caliper			
	incl. pin/spring	90 - 19	188 HF	
	50 Atlantis	99 - 08	105 HF	2181
	50 Atlantis 4T	04 - 10	105 HF	
	50 Atlantis Bullet	04 - 05	105 HF	
	50 Atlantis H2O	01 - 01	105 HF	
	50 Atlantis H2O Wave	01 - 01	105 HF	
	50 Atlantis Wave	01 - 02	105 HF	
	50 Aventura	96 - 96	105 HF	2206
	50 Black Devil	04 - 04	168 HF	105 HF
	50 Boulevard	09 - 13	177 HF	
	50 DRD Pro corse	06 - 08	189 MS	105 HF
	50 DRD Racing R	05 - 10	168 HF	105 HF
	50 DRD Racing R Ltd.	05 - 05	168 HF	105 HF
	50 DRD Racing SM	05 - 05	168 HF	105 HF
	50 DRD Racing SM Ltd.	05 - 05	168 HF	105 HF
	50 Easy	96 - 98	138 HF	2181
	50 Fenix	94 - 07	105 HF	105 HF
	50 Furax	96 - 98	105 HF	105 HF
	50 Hunter	97 - 99	105 HF	2181
	50 Manhattan	99 - 99	105 HF	2181
	50 Predator LC	99 - 02	105 HF	105 HF
	50 Predator O2	00 - 02	105 HF	105 HF
	50 Rambla	06 - 06	105 HF	105 HF
	50 Savannah	91 - 97	105 HF	
	50 Senda DRD Pro SM	05 - 11	157 HF	167 HF
	50 Senda L	99 - 01	105 HF	105 HF
	50 Senda R DRD	03 - 04	148 HF*	105 HF
	50 Senda R, X-Treme	94 - 04	105 HF	105 HF
	50 Senda SM DRD	03 - 04	105 HF*	105 HF

* = 2 sets required / 2 jeux pour l'Avant.

Full compound selection, see under "Brake pad 1:1 Drawings" / Sélection complète de composés, voir "1:1 Schémas Plaquettes de frein".

RECOMMENDED1xx = Scooter Pads
5xx = Street, Off Road & Racing Pads
2xxx = Brake Shoes

DERBI				
	50 Senda SM DRD			
	Black Edition	03 - 04	168 HF	105 HF
	50 Senda SM, X-Treme	99 - 06	105 HF	105 HF
	50 Sonar	10 - 11	142 HF	
	50 Stinger	96 - 96	105 HF	
	50 Vamos FL	95 - 99	105 HF	2181
	50 Vamos L	95 - 95	105 HF	2181
	50 Vamos R (A.J.P. cal.)	95 - 95	105 HF	2206
	50 Vamos R (Brembo cal.)	95 - 95	123 HF	2206
	50 Variant Sport-R	01 - 13	105 HF	2206
	50 X-Race R	05 - 09	105 HF	105 HF
	50 X-Treme R	05 - 05	105 HF	105 HF
DS	50	88 - 88	559 HF	
FD	50 Yumbo	84 - 84	559 HF	
FD	50 Yumbo Extra	87 - 87	559 HF	
FDS	50	87 - 87	559 HF	
FDT	50	87 - 87	559 HF	
FDT	50 Coppa	85 - 85	559 HF	
FDX	50	89 - 89	559 HF	
GP	50	01 - 01	105 HF	
GP1	50	01 - 03	105 HF	105 HF
GP1	50	05 - 05	730 HF	559 HF
GPR	50 Nude	04 - 10	730 HF	559 HF
GPR	50 R	98 - 03	148 HF	105 HF
GPR	50 Racing	04 - 13	730 HF	559 HF
GPX1	50	06 - 06	189 MS	105 HF
ST	50 Paddock	96 - 99	105 HF	2181
	75 GPR	89 - 89	607 HF	559 HF
	75 Sport, Coppa	84 - 84	559 HF	
GPR	75 Sport	92 - 92	607 HF	559 HF
GPR	80 Cup	04 - 05	821 HS	559 HF*
	100 Atlantis 4T	04 - 06	105 HF	
	100 Atlantis O2/H2O	01 - 01	105 HF	
	125 Atmosphere	99 - 99	148 CT	
	125 Boulevard	03 - 07	167 CT	2205
	125 Mulhacen	07 - 07	774 HF	519 HF
	125 Mulhacen	08 - 11	859 HF	585 HF
	125 Predator	99 - 99	105 CT	
	125 Rambla	08 - 14	108 CT	152 CT
	125 Senda Baja	06 - 12	168 HF	167 CT
	125 Senda DRD SM	10 - 14	157 HF	203 HF
	125 Senda R 4T	04 - 12	774 HF	559 HF
	125 Senda X-Treme SM 4T	04 - 05	774 HF	559 HF
	125 Terra	07 - 07	559 HF	519 HF
	125 Terra	08 - 13	859 HF	585 HF
	125 Terra Adventure	08 - 14	859 HF	585 HF
GP1	125	05 - 06	730 HF	559 HF
GPR	125	05 - 06	821 HS	559 HF*
GPR	125 Nude	05 - 08	821 HS	559 HF*
GPR	125 Racing	09 - 09	821 HS	559 HF*
	150 Boulevard	03 - 09	167 CT	2205
	180 Predator	99 - 99	148 CT	
DXR	200 Quad (Front disc)	04 - 07	544 SI*	586 SI
DXR	200 Quad (Front drum) Left	04 - 05	2028*	586 SI
DXR	200 Quad (Front drum) Right	04 - 05	2028*	611 SI
	250 RC	85 - 85	519 HF	
DXR	250 Quad (Front disc)	04 - 07	544 SI*	586 SI
DXR	250 Quad (Front drum) Left	04 - 05	2028*	586 SI
DXR	250 Quad (Front drum) Right	04 - 05	2028*	611 SI
GP1	250	05 - 09	730 HF	772 HF
	300 Rambla	08 - 12	108 MS	152 MS
	659 Mulhacen	05 - 05	788 HS	730 LS
	659 Mulhacen	06 - 07	762 HS	730 LS
	659 Mulhacen Cafe	08 - 08	762 HS	730 LS
DUCATI				
	250 Desmo	70 - 77	506 HF	
	350	75 - 78	519 HF	
	350 Desmo	70 - 77	506 HF	
	350 F3	86 - 89	506 HF*	506 HF
	350 F3	86 - 90	519 HF*	519 HF
	350 GTV	77 - 77	519 HF	519 HF

RECOMMENDED1xx = Scooter Pads
5xx = Street, Off Road & Racing Pads
2xxx = Brake Shoes

DUCATI					
	350 Indiana	86 - 91	594 HF	519 HF	
	350 Paso	86 - 86	519 HF*	519 HF	
	350 Sport	77 - 80	519 HF*	519 HF	
	400 Monster (Japan)	01 - 06	706 HS	519 LS	
	400 Scrambler Sixty Two	16 - 20	674 HS	675 LS	
	400 SS, Junior	92 - 97	566 HF*	519 HF	
	400 SS, Nuda	92 - 96	566 HF	519 HF	
	500 GTV	77 - 82	519 HF*	519 HF	
	500 Pantah	85 - 89	519 HF*	519 HF	
	500 Sport	77 - 82	506 HF*	506 HF	
	500 Sport Desmo	77 - 82	519 HF*		
	500 Twin GTL	75 - 80	519 HF		
	502 Single	93 - 93	566 HF*	519 HF	
	502 Supermono	93 - 93	566 HF*	519 HF	
	600 Monster	00 - 01	706 HS	519 LS	
	600 Pantah TL, SL	78 - 89	506 HF*	506 HF	
	600 SL, TL Pantah	76 - 89	506 HF*	519 HF	
	600 SS Supersport	95 - 00	566 HF	519 HF	
M	600 Monster	94 - 99	566 HF	519 HF	
	620 Monster Dark i.e.	02 - 06	706 HS	519 LS	
	620 Monster i.e., s i.e.	02 - 06	706 HS*	519 LS	
	620 Multistrada	05 - 06	671 HS*	730 LS	
	620 Multistrada Dark	05 - 06	706 HS	730 LS	
	620 Sport	03 - 06	706 HS*	730 LS	
	650 Indiana	86 - 89	594 HF	519 HF	
	650 Pantah	84 - 89	506 HF*	506 HF	
	695 Monster	07 - 12	671 HS*	519 LS	
	696 Monster	08 - 12	706 HS*	730 LS	
	748 , S	99 - 02	706 HS*	519 LS	
	748 Biposto	95 - 98	566 HF*	519 HF	
	748 R	00 - 00	706 HS*	519 LS	
	748 R	01 - 02	762 HS*	519 LS	
	748 SP	95 - 97	566 HF*	519 HF	
	748 SPS	98 - 99	706 HS*	519 LS	
	749 , S	03 - 07	762 HS*	730 LS	
	749 R	04 - 07	762 HS*	730 LS	
	750 F1	86 - 98	506 HF*	506 HF	
	750 GT	74 - 76	506 HF*		
	750 Indiana	85 - 86	594 HF	519 HF	
	750 Monster	96 - 99	566 HF*	519 HF	
	750 Monster	00 - 01	706 HS*	519 LS	
	750 Monster i.e.	02 - 02	706 HS*	519 LS	
	750 Paso	86 - 88	506 HF*	519 HF	
	750 Sport	74 - 76	523 HF*		
	750 Sport	90 - 90	506 HS*	506 LS	
	750 Sport	00 - 02	706 HS	730 LS	
	750 SS	74 - 76	506 HF*	506 HF	
	750 SS	91 - 98	566 HF	506 HF	
	750 SS Supersport	95 - 99	566 HF	519 HF	
	750 SS, Carenara	92 - 98	566 HF	519 HF	
	750 SS, Nuda	92 - 92	566 HF	519 HF	
	750 Super Sport	92 - 94	566 HF*	519 HF	
	750 Super Sport	00 - 02	706 HS*	730 LS	
	795 Monster	12 - 12	706 HS*	730 LS	
	796 Hypermotard ABS	10 - 12	706 HS*	730 LS	
	796 Monster	11 - 14	706 HS*	730 LS	
	796 Monster ABS	11 - 14	706 HS*	730 LS	
	797 Monster	17 - 19	900 HS	675 LS	
	797 Monster+	17 - 20	900 HS	675 LS	
	800 Hypermotard	13 - 15	900 HS*	730 LS	
	800 Hypermotard ABS	13 - 15	900 HS*	730 LS	
	800 Hypermotard SP	13 - 15	900 HS*	730 LS	
	800 Hypermotard SP ABS	13 - 15	900 HS*	730 LS	
	800 Hyperstrada	13 - 15	900 HS*	730 LS	
	800 Hyperstrada ABS	13 - 15	900 HS*	730 LS	
	800 Monster Dark i.e., s i.e.	03 - 07	706 HS*	519 LS	
	800 Monster i.e., s i.e.	03 - 07	706 HS*	519 LS	
	800 Monster S2R	05 - 07	671 HS*	519 LS	
	800 Monster S2R ABS	05 - 07	671 HS*	519 LS	
	800 Scrambler	17 - 18	900 HS	675 LS	
	800 Scrambler Classic	15 - 18	900 HS	675 LS	
	800 Scrambler CR	17 - 19	900 HS	675 LS	

* = 2 sets required / 2 jeux pour l'Avant.



RECOMMENDED

1xx = Scooter Pads
5xx = Street, Off Road & Racing Pads
2xxx = Brake Shoes



DUCATI

	800 Scrambler CR Cafe Racer	17 - 19	900 HS	675 LS
	800 Scrambler Enduro	15 - 16	900 HS	675 LS
	800 Scrambler Flat Track Pro	16 - 16	900 HS	675 LS
	800 Scrambler Full Throttle	15 - 20	900 HS	675 LS
	800 Scrambler Icon	15 - 20	900 HS	675 LS
	800 Scrambler Icon Dark	20 - 20	900 HS	675 LS
	800 Scrambler Mach 2.0	18 - 19	900 HS	675 LS
	800 Scrambler SCR	20 - 20	900 HS*	675 LS
	800 Scrambler Street Classic	17 - 18	900 HS	675 LS
	800 Scrambler Urban Enduro	16 - 16	900 HS	675 LS
	800 Scrambler-X DS			
	Desert Sled	17 - 20	900 HS	675 LS
	800 Sport	03 - 06	706 HS*	730 LS
	800 Supersport	03 - 06	706 HS*	730 LS
	821 Monster	14 - 20	900 HS*	730 LS
	821 Monster Dark	15 - 16	900 HS*	730 LS
	821 Monster Stealth	19 - 19	900 HS*	730 LS
	848	08 - 10	706 HS*	730 LS
	848 EVO	11 - 12	841 HS*	730 LS
	848 Streetfighter	12 - 15	706 HS*	730 LS
	848 Streetfighter S	12 - 15	841 HS*	730 LS
	851 Strada	89 - 89	566 HF*	519 HF
	851 Strada	91 - 92	566 HF*	506 HF
	851 Superbike	90 - 90	566 HF*	519 HF
	860 GT	75 - 77	506 HF	
	860 GT	85 - 85	506 HF	506 HF
	888 Roche Replica	91 - 91	566 HF*	506 HF
	888 SP V	93 - 93	566 HF*	519 HF
	888 SP4	92 - 95	566 HF*	519 HF
	888 SPO	93 - 93	566 HF*	519 HF
	888 SPS	92 - 95	566 HF*	519 HF
	888 Strada	93 - 93	566 HF*	519 HF
	888 Superbike	93 - 93	566 HF*	519 HF
	899 Panigale	14 - 15	900 HS*	730 LS
	900 FE	97 - 98	566 HF*	519 HF
	900 GTS	77 - 79	506 HF	
	900 M, IL Monster	93 - 99	566 HF*	519 HF
	900 Mike Hailwood Replica	85 - 86	506 HF*	506 HF
	900 Monster	00 - 01	706 HS*	519 LS
	900 Monster i.e.	02 - 02	706 HS*	519 LS
	900 S2 Desmo	85 - 85	506 HF*	506 HF
	900 SL	92 - 97	566 HF*	519 HF
	900 Sport	77 - 78	506 HF*	506 HF
	900 SS	78 - 89	506 HF*	506 HF
	900 SS	90 - 94	566 HF*	519 HF
	900 SS Supersport	95 - 97	566 HF	519 HF
	900 SSR	92 - 92	566 HF*	519 HF
	900 Super Sport	98 - 02	706 HS*	730 LS
906	900 Paso	89 - 89	506 HF*	519 HF
907	900 I. E.	90 - 93	566 HF*	519 HF
M	900 Street Monster	94 - 99	566 HF*	519 HF
MH	900	00 - 01	706 HS*	519 LS
	916 Biposto	94 - 98	566 HF*	519 HF
	916 Monster S4	01 - 03	706 HS*	519 LS
	916 Sport Touring 4	99 - 01	706 HS*	730 LS
	916 SPS	97 - 98	706 HS*	519 LS
	939 Hypermotard	16 - 18	900 HS*	730 LS
	939 Hypermotard SP	16 - 18	900 HS*	730 LS
	939 Hyperstrada	16 - 16	900 HS*	730 LS
	939 SuperSport	17 - 19	900 HS*	730 LS
	939 SuperSport S	17 - 19	900 HS*	730 LS
	944 Sport Touring	98 - 03	706 HS*	730 LS
	944 ST2	97 - 03	706 HS*	730 LS
	950 Hypermotard	19 - 19	900 HS*	730 LS
	950 Hypermotard SP	19 - 19	900 HS*	730 LS
	950 Multistrada	17 - 19	900 HS	671 LS
	950 Multistrada S	19 - 19	900 HS	671 LS
	955 Panigale V2	20 - 20	901 SP*	730 LS
	959 Panigale	16 - 20	900 HS*	730 LS
	959 Panigale Corse	18 - 20	900 HS*	730 LS
D16RR	990 Desmosedici RR	07 - 08	841 HS*	730 LS
	992 ST3	04 - 07	706 HS*	730 LS



RECOMMENDED

1xx = Scooter Pads
5xx = Street, Off Road & Racing Pads
2xxx = Brake Shoes



DUCATI

	992 ST3s ABS	06 - 07	706 HS*	730 LS
	996 , SPS	99 - 01	706 HS*	519 LS
	996 Monster S4R	04 - 06	706 HS*	519 LS
	996 R	01 - 01	762 HS*	519 LS
	996 ST4s	02 - 06	706 HS*	730 LS
	996 ST4s ABS	03 - 06	706 HS*	730 LS
	998 , S	02 - 04	706 HS*	519 LS
	998 Monster S4Rs	06 - 06	762 HS*	730 LS
	998 Panigale V4 R	19 - 20	841 SP*	730 LS
	998 R	02 - 04	762 HS*	519 LS
	999	03 - 07	762 HS*	730 LS
	999 Monster S4R	07 - 08	762 HS*	730 LS
	999 Monster S4RS	07 - 08	762 HS*	730 LS
	999 R	03 - 07	762 HS*	730 LS
	999 S	03 - 07	762 HS*	730 LS
	1000 /6 Mike Hailwood			
	Replica	85 - 85	506 HF*	506 HF
	1000 Biposto	07 - 08	674 HS*	675 LS
	1000 GT	05 - 10	674 HS*	675 LS
	1000 GT Touring	09 - 10	674 HS*	675 LS
	1000 Hypermotard	06 - 06	762 HS*	730 LS
	1000 Mille Replica	84 - 85	506 HF*	506 HF
	1000 Monster Dark i.e., s i.e.	03 - 06	706 HS*	519 LS
	1000 Monster i.e., s i.e.	03 - 06	706 HS*	519 LS
	1000 Monster S2R	06 - 07	706 HS*	730 LS
	1000 Multistrada	07 - 07	706 HS*	730 LS
	1000 Multistrada DS	03 - 06	706 HS*	730 LS
	1000 Multistrada S DS	05 - 06	706 HS*	730 LS
	1000 Paul Smart	05 - 08	674 HS*	675 LS
	1000 S2 Desmo	85 - 85	506 HF*	506 HF
	1000 Sport	05 - 09	674 HS*	675 LS
	1000 Sport S	05 - 09	674 HS*	675 LS
	1000 Supersport DS	03 - 06	706 HS*	730 LS
	1098	07 - 08	841 HS*	730 LS
	1098 R	08 - 10	841 SP*	730 LS
	1098 R Bayliss LE	09 - 10	841 SP*	730 LS
	1098 S	07 - 08	841 HS*	730 LS
	1098 Streetfighter	09 - 14	841 HS*	730 LS
	1098 Streetfighter S	09 - 13	841 HS*	730 LS
	1100 Hypermotard	07 - 13	841 HS*	730 LS
	1100 Hypermotard EVO	10 - 13	706 HS*	730 LS
	1100 Hypermotard EVO SP	10 - 12	841 HS*	730 LS
	1100 Monster	09 - 13	706 HS*	730 LS
	1100 Monster ABS	09 - 10	706 HS*	730 LS
	1100 Monster EVO	11 - 13	706 HS*	730 LS
	1100 Monster EVO ABS	11 - 13	706 HS*	730 LS
	1100 Monster S	09 - 13	706 HS*	730 LS
	1100 Monster S ABS	09 - 10	706 HS*	730 LS
	1100 Multistrada	07 - 09	706 HS*	730 LS
	1100 Multistrada S	07 - 09	706 HS*	730 LS
	1100 Panigale V4	18 - 20	841 SP*	730 LS
	1100 Panigale V4 S	18 - 20	841 SP*	730 LS
	1100 Panigale V4 S Corse	19 - 19	841 SP*	730 LS
	1100 Panigale V4 Speciale	18 - 19	841 SP*	730 LS
	1100 Scrambler	18 - 19	900 HS*	675 LS
	1100 Scrambler Desert X	20 - 20	900 SP*	675 LS
	1100 Scrambler Special	18 - 19	900 HS*	675 LS
	1100 Scrambler Sport	18 - 19	900 HS*	675 LS
	1100 Streetfighter V4 S	20 - 20	841 SP*	730 LS
	1198	09 - 13	841 SP*	730 LS
	1198 S	09 - 12	841 SP*	730 LS
	1198 SP	11 - 12	841 SP*	730 LS
	1199 Panigale	12 - 14	841 SP*	730 LS
	1199 Panigale R	13 - 15	841 SP*	730 LS
	1199 Panigale S	12 - 14	841 SP*	730 LS
	1199 Superleggera	14 - 14	841 SP*	730 LS
	1200 Diavel	11 - 18	901 HS*	674 LS
	1200 Diavel Strada	11 - 14	901 HS*	674 LS
	1200 Monster	14 - 20	900 HS*	730 LS
	1200 Monster 25 Anniversario	19 - 19	841 HS*	730 LS
	1200 Monster R	16 - 19	841 HS*	730 LS
	1200 Monster S	14 - 20	841 HS*	730 LS

* = 2 sets required / 2 jeux pour l'Avant.

Full compound selection, see under "Brake pad 1:1 Drawings" / Sélection complète de composés, voir "1:1 Schémas Plaquettes de frein".

RECOMMENDED1xx = Scooter Pads
5xx = Street, Off Road & Racing Pads
2xxx = Brake Shoes

DUCATI				
1200	Multistrada	10 - 14	706 SP*	730 LS
1200	Multistrada	15 - 16	900 SP*	671 LS
1200	Multistrada Enduro	16 - 18	900 SP*	671 LS
1200	Multistrada Enduro Pro	18 - 18	900 SP*	671 LS
1200	Multistrada S	15 - 17	841 SP*	671 LS
1200	Multistrada S D-air	15 - 17	841 SP*	671 LS
1200	Multistrada S GT	12 - 14	706 SP*	730 LS
1200	Multistrada S Pikes Peak	11 - 14	706 SP*	730 LS
1200	Multistrada S Pikes Peak	16 - 17	841 SP*	671 LS
1200	Multistrada S Sport	10 - 14	706 SP*	730 LS
1200	Multistrada S Touring	10 - 14	706 SP*	730 LS
1200	Xdiavel	16 - 18	901 HS*	674 LS
1200	Xdiavel S	16 - 18	901 HS*	674 LS
1260	Diavel	19 - 20	901 HS*	674 LS
1260	Diavel S	19 - 20	901 HS*	674 LS
1260	Multistrada	18 - 18	841 SP*	671 LS
1260	Multistrada S			
	Grand Tour	20 - 20	841 SP*	671 LS
1260	Multistrada Enduro	19 - 19	900 SP*	671 LS
1260	Multistrada S	18 - 19	841 SP*	671 LS
1260	Multistrada S D-air	18 - 19	841 SP*	671 LS
1260	Multistrada S Pikes Peak	18 - 19	841 SP*	671 LS
1260	Xdiavel	19 - 19	901 HS*	674 LS
1260	Xdiavel S	19 - 19	901 HS*	674 LS
1299	Panigale	15 - 17	841 SP*	730 LS
1299	Panigale R	15 - 17	841 SP*	730 LS
1299	Panigale R Final Edition	17 - 20	841 SP*	730 LS
1299	Panigale S	15 - 17	841 SP*	730 LS
1299	Panigale S Anniversario	17 - 17	841 SP*	730 LS
1299	Superleggera	17 - 17	841 SP*	730 LS
EASY RIDER				
50	Easy Rider	99 - 99	102 HF	2028
EBR				
1190	RS	12 - 15	856 HS	857 LS
1190	RX	14 - 15	856 HS	857 LS
1190	SX	14 - 15	856 HS	857 LS
ELSTARS				
125	Blade S	10 - 11	211 HF	211 HF
ENDRESS				
EMR	50	95 - 95	121 HF	
E-TON				
RXL	150 Viper	07 - 07		847 SI
VXL	250 Vector, ST Vector	06 - 07	544 SI*	847 SI
VTX	300 Vortex, ST Vortex	07 - 07	544 SI*	847 SI
VXL	300 Vector, ST Vector	07 - 13	544 SI*	847 SI
EXCELSIOR-HENDERSON				
1386	Deadwood Special	00 - 00	739 H.HS	739 H.LS
1386	Super X all models	99 - 99	739 H.HS	739 H.LS
FACTORY				
50	Helix	04 - 06		544 SI
50	Rex	04 - 06		544 SI
R12	50 Phantom Agua	06 - 06	803 RSI	559 RSI
R14	50 Phantom Agua	04 - 04	803 RSI	559 RSI
R14	50 Phantom Aire	03 - 03	559 RSI	
RP	50 Desert	04 - 04	120 HF	105 HF
SM	50 Chrono	04 - 04	120 HF	105 HF
SP	50 Chrono	04 - 04	120 HF	105 HF
YR	50 Desert	04 - 04	120 HF	105 HF
R2	65 Phantom	04 - 04	803 RSI	559 RSI
	100 Helix	04 - 06		544 SI
	100 Rex	04 - 06		544 SI
YR	125	06 - 06	551 HF	559 HF
YR	250	99 - 03	671 SI	675 SI

RECOMMENDED1xx = Scooter Pads
5xx = Street, Off Road & Racing Pads
2xxx = Brake Shoes

FANTIC				
50	.1 Oasis	87 - 87	574 HF	574 HF
50	.1 Raider	87 - 87	692 HF	
50	.1 Raider Rally	87 - 87	574 HF	
50	Big Wheel	93 - 93	111 HF	118 HF
50	Caballero Motard	10 - 10	217 HF	220 HF
50	Caballero Regularita	10 - 10	217 HF	220 HF
50	Fast	88 - 88	607 HF	
50	Grinta	95 - 96	111 HF	118 HF
50	Koala	88 - 89	519 HF	519 HF
50	Koala	90 - 90	574 HF	574 HF
50	Leader	95 - 95	111 HF	118 HF
50	Oasis	90 - 90	607 HF	574 HF
50	Pony	93 - 96	2028	2028
50	Pony SR	93 - 95	111 HF	2028
50	Queenie	95 - 96	111 HF	2028
50	Regolarna Casa	08 - 09	168 HF	101 HF
50	Regolarna Competizione	08 - 09	694 HF	604 HF
50	Strada	83 - 83	692 HF	
50	Super SIX	83 - 83	532 HF	
50	Supersei Motard	08 - 09	168 HF	101 HF
50	Trial	83 - 83	595 HF	
50	Trial .5 .7 .9	89 - 91	105 HF	105 HF
MX	50 Regolarna Competizione	08 - 08	694 RSI	604 RSI
RC	50 Caballero	91 - 91	519 HF	519 HF
RS	50 Caballero	91 - 91	519 HF	519 HF
MX	65 Regolarna Competizione	08 - 08	694 RSI	604 RSI
	75 Oasis	89 - 89	607 HF	574 HF
	80 Regolarna Competizione	08 - 08	694 HF	604 HF
MX	85 Regolarna Competizione	08 - 08	694 RSI	604 RSI
	125 Caballero Enduro 2T	12 - 10	694 HF	777 HF
	125 Caballero Flat Track	17 - 17	877 HS	675 LS
	125 Caballero Motard 2T	10 - 10	694 HF	777 HF
	125 Caballero Motard 4T	10 - 10	926 HF	777 HF
	125 Caballero Regularita 4T	10 - 10	926 HF	777 HF
	125 Raider	83 - 85	574 HF	
	125 Regolarna Casa	08 - 08	774 HF	544 HF
	125 Regolarna Competizione	08 - 08	694 HF	604 HF
	125 Strada	83 - 85	560 HF	
	125 Supersei Motard	08 - 08	774 HF	544 HF
	125 Trial	78 - 84	595 HF	
	125 Trial Professional	87 - 87	595 HF	595 HF
	125 Trial Progress 1	87 - 87	595 HF	
HP1	125 Sport	86 - 86	560 HF*	
HP1	125 Sport	87 - 87	574 HF*	
HP1	125 Strada	85 - 85	595 HF	
TZ	125 SM	12 - 12	566 HF	
	200 Caballero Motard 4T	10 - 10	926 HF	777 HF
	200 Caballero Regularita 4T	10 - 10	926 HF	777 HF
	201 Trial	85 - 91	595 HF	
	201 Trial Progress 2	87 - 87	595 HF	
	241 Trial Progress 2	87 - 87	595 HF	
	243 Trial	87 - 90	595 HF	595 HF
	250 Coach	91 - 98	519 HF	
	250 Enduro 4T	16 - 17	926 HF	777 HF
	250 K-Roo	93 - 95	559 RSI	559 RSI
	250 Raider	85 - 85	588 HF	
	301 Trial	85 - 91	595 HF	
	301 Trial Progress 2	87 - 87	595 HF	
	303 Trial Professional	87 - 87	595 HF	595 HF
	305	89 - 90	559 RSI	559 RSI
	307 Trial	91 - 94	559 RSI	559 RSI
	343 Trial Progress 2	87 - 87	595 HF	595 HF
	500 Caballero	17 - 17	900 HS	675 LS
GAC				
50	New T.T.	87 - 87	559 HF	
GARELLI				
	Xo Electric	12 - 12	200 HF	107 HF
50	Ciclone LC, SM	86 - 86	559 HF	
50	Flexi	12 - 12	141 HF	
50	Flo'	00 - 02	123 HF	

* = 2 sets required / 2 jeux pour l'Avant.



RECOMMENDED

1xx = Scooter Pads
5xx = Street, Off Road & Racing Pads
2xxx = Brake Shoes



GARELLI

	50 S, Sport	80 - 80	532 HF	
	50 Sahel	91 - 91	607 HF	559 HF
	50 Starter	02 - 02	111 HF	
	50 Tiger XLE	86 - 86	519 HF	519 HF
	50 Urka	91 - 91	519 HF	
	50 Xo	12 - 12	141 HF	105 HF
CPR	50	02 - 02	111 HF	
FX	50	02 - 06	111 HF	
GSP	50	12 - 12	141 HF	105 HF
KRS	50	02 - 02	140 HF	
PMX	50 Rally	00 - 00	111 HF	
PMX	50 Sport	00 - 00	140 HF	
SR	50 Pony	95 - 02	111 HF	2032
	80 Sport	83 - 83	532 HF	
	125 Flexi	12 - 12	200 HF	
	125 Freeland	02 - 02	140 CT	
	125 Joker 2	02 - 02	103 CT	
	125 Panther	02 - 02	115 CT	123 CT
	125 Raider	02 - 02	101 CT	
	125 Tiger XLE	86 - 86	588 HF	574 HF
	125 T-Rex	00 - 00	140 CT	
	125 Xo	12 - 12	200 CT	107 CT
GTA	125	80 - 82	519 HF*	519 HF
GTA	125	83 - 85	519 HF	
GTA	125	86 - 86	560 HF*	
TSR	125	83 - 83	560 HF	
XR	125 Tiger XRD	85 - 85	519 HF	
	150 Freeland	02 - 02	140 CT	
	150 Joker 2	02 - 02	103 CT	
	150 Panther	02 - 02	115 CT	123 CT
	150 Xo	12 - 12	200 CT	107 CT
	200 Xo	12 - 12	197 CT	107 CT
	250 Panther	02 - 02	115 CT	123 CT
	323 Trial	86 - 86	595 HF	

GAS GAS

	50 Wild HP	04 - 07	671 SI*	671 SI
EC	50 Boy	01 - 04	815 HF	815 HF
EC	50 Rookie	01 - 04	148 HF	
EC	50 Rookie	05 - 05	168 HF	
SM	50 Rookie	01 - 02	148 HF	
TXT	50 Boy	01 - 01	815 HF	815 HF
TXT	50 Boy	04 - 04	559 RSI	559 RSI
TXT	50 Rookie	02 - 03	815 HF	815 HF
MC	65	05 - 06	815 HF	815 HF
TXT	80 Rookie	02 - 03	815 HF	815 HF
	125 Delta	91 - 91	559 HF	
	125 Enducross	93 - 93	694 SI	586 SI
	125 Pampera	96 - 03	559 RSI	559 RSI
	125 Pampera	04 - 13	774 HF	815 HF
	125 Trial	91 - 91	559 RSI	
EC	125	97 - 99	671 SI	675 SI
EC	125	00 - 06	694 SI	604 SI
MC	125	03 - 13	694 RSI	604 RSI
SM	125	02 - 13	566 HF	604 HF
TX	125 Randone	12 - 13	802 RSI	803 RSI
TXT	125	04 - 13	802 RSI	803 RSI
TXT	125 (Formula cal.)	12 - 13	885 RSI	803 RSI
TXT	125 GP	19 - 20	963 RSI	803 RSI
TXT	125 Pro Racing	14 - 14	939 RSI	803 RSI
TXT	125 Pro Replica	13 - 13	939 RSI	803 RSI
TXT	125 Racing	19 - 20	963 RSI	803 RSI
	200 Pampera	99 - 08	559 RSI	559 RSI
	200 Wild HP	08 - 09	671 SI*	671 SI
EC	200	99 - 99	671 SI	675 SI
EC	200	00 - 09	694 SI	604 SI
EC	200	17 - 17	694 SI	790 SI
EC	200 Hobby	07 - 16	694 SI	604 SI
EC	200 Ranger Enduro	19 - 19	671 SI	791 SI
TX	200	97 - 98	559 RSI	559 RSI
TXT	200	04 - 10	802 RSI	803 RSI
XC	200	18 - 19	694 SI	790 SI



RECOMMENDED

1xx = Scooter Pads
5xx = Street, Off Road & Racing Pads
2xxx = Brake Shoes



GAS GAS

	240 Wild HP	04 - 06	671 SI*	671 SI
	250 Pampera	96 - 99	559 RSI	559 RSI
	250 Pampera	02 - 13	774 HF	815 HF
	250 Trial	89 - 96	559 RSI	559 RSI
	250 Wild HP	08 - 08	671 SI*	671 SI
EC	250	97 - 99	671 SI	675 SI
EC	250	00 - 11	694 SI	604 SI
EC	250	12 - 18	694 SI	790 SI
EC	250 Enduro GP 18	18 - 19	694 SI	790 SI
EC	250 fse	02 - 11	694 SI	604 SI
GT	250 Contact	92 - 93	559 RSI	559 RSI
MC	250	97 - 99	671 RSI	675 RSI
MC	250	00 - 13	694 SI	604 SI
SM	250	02 - 13	566 HF	604 HF
TXT	250	04 - 07	802 RSI	803 RSI
TXT	250 (Formula cal.)	12 - 13	885 RSI	803 RSI
TXT	250 GP	19 - 20	963 RSI	803 RSI
TXT	250 Pro Racing	14 - 19	939 RSI	803 RSI
TXT	250 Pro Replica	13 - 14	939 RSI	803 RSI
TXT	250 Racing	19 - 20	963 RSI	803 RSI
XC	250	17 - 19	694 SI	790 SI
TX	270	97 - 98	559 RSI	559 RSI
	280 Pampera	04 - 08	774 HF	815 HF
TXT	280	04 - 04	802 RSI	803 RSI
TXT	280 (Formula cal.)	12 - 12	885 RSI	803 RSI
TXT	280 GP	19 - 20	963 RSI	803 RSI
TXT	280 Pro Racing	14 - 19	939 RSI	803 RSI
TXT	280 Pro Replica	13 - 13	939 RSI	803 RSI
TXT	280 Racing	19 - 20	963 RSI	803 RSI
	300 Wild HP	03 - 05	671 SI*	671 SI
EC	300	99 - 99	671 SI	675 SI
EC	300	00 - 11	694 SI	604 SI
EC	300	12 - 18	694 SI	790 SI
EC	300 Enduro GP 18	18 - 19	694 SI	790 SI
EC	300 Ranger Enduro	19 - 19	671 SI	791 SI
TXT	300	04 - 06	802 RSI	803 RSI
TXT	300 (Formula cal.)	12 - 12	885 RSI	803 RSI
TXT	300 GP	19 - 20	963 RSI	803 RSI
TXT	300 Pro	07 - 11	802 RSI	803 RSI
TXT	300 Pro Racing	14 - 19	939 RSI	803 RSI
TXT	300 Pro Replica	13 - 13	939 RSI	803 RSI
TXT	300 Racing	19 - 20	963 RSI	803 RSI
XC	300	18 - 19	694 SI	790 SI
TX	320	97 - 99	559 RSI	559 RSI
	325 Halley PXC	86 - 86	559 RSI	559 RSI
	327 Trial	89 - 90	559 RSI	559 RSI
GT	327 Contact	89 - 90	559 RSI	559 RSI
	370 Pampera	96 - 00	559 RSI	559 RSI
	400 Pampera	06 - 09	694 SI	604 SI
EC	400 fse	02 - 02	694 SI	604 SI
SM	400 fse	02 - 02	566 HF	604 HF
	450 Wild HP	03 - 09	671 SI*	671 SI
EC	450 fse	03 - 15	694 SI	604 SI
EC	450 FSR	07 - 16	694 SI	604 SI
SM	450 fse	03 - 06	566 HF	604 HF
SM	450 FSR	07 - 13	566 HF	604 HF
	515 Wild HP	09 - 09	671 SI*	671 SI
EC	515 fsr	08 - 16	694 SI	604 SI

GENERIC

	50 Ideo	06 - 13	141 HF	2028
	50 ROC	08 - 11	141 HF	
	50 Stroke	08 - 12	141 HF	
	50 Toxic	07 - 16	168 HF	123 HF
	50 Trigger SM	06 - 14	168 HF	123 HF
	50 Trigger SM Competition	08 - 14	168 HF	123 HF
	50 Trigger X	06 - 14	168 HF	123 HF
	50 Trigger X Competition	08 - 12	168 HF	123 HF
	50 XOR	06 - 13	141 HF	2028
SM	50 Mini Trigger	08 - 09	211 HF	211 HF
X	50 Mini Trigger	08 - 09	211 HF	211 HF
	125 Soho	07 - 16	141 CT	

* = 2 sets required / 2 jeux pour l'Avant.

Full compound selection, see under "Brake pad 1:1 Drawings" / Sélection complète de composés, voir "1:1 Schémas Plaquettes de frein".

**RECOMMENDED**

1xx = Scooter Pads
5xx = Street, Off Road & Racing Pads
2xxx = Brake Shoes



GENERIC				
125	Stroke	08 - 15	141 CT	
125	XOR	07 - 11	141 CT	
125	Zion	08 - 15	163 CT	
GILERA				
SP	01	90 - 90	601 HF	519 HF
	50 503	91 - 94	132 HF	132 HF
	50 AJP Caliper incl. pin/spring	90 - 19	188 HF	
	50 Bullit	90 - 97	595 HF	
	50 DNA	01 - 07	120 HF	143 HF
	50 Eaglet	96 - 96	131 HF	2195
	50 Eaglet	97 - 99	123 HF	102 HF
	50 Easy Moving	96 - 11	130 HF	2187
	50 H@k	99 - 02	105 HF	105 HF
	50 Ice	02 - 05	123 HF	
	50 Rally	87 - 87	131 HF	
	50 Rally, R1	92 - 96	519 HF	
	50 Runner	97 - 05	143 HF	2195
	50 Runner PJ	06 - 11	177 HF	202 HF
	50 Runner SP	06 - 12	177 HF	202 HF
	50 Runner SP, Purejet	98 - 05	143 HF	202 HF
	50 Sioux	92 - 92	519 HF	519 HF
	50 Stalker	97 - 01	123 HF	202 HF
	50 Storm	94 - 98	143 HF	2187
	50 Typhoon	93 - 95	143 HF	2187
	50 Typhoon	96 - 01	130 HF	2200
	50 Zulu	01 - 03	105 HF	105 HF
DT	50 Stalker	01 - 05	123 HF	202 HF
GSM	50 Supermotard	01 - 13	105 HF	105 HF
NRG	50	94 - 95	123 HF	2187
R	50	96 - 96	132 HF	
RC	50 Top Rally	90 - 90	519 HF	519 HF
RCR	50	04 - 13	105 HF	105 HF
RI	50	91 - 91	131 HF	
SMT	50	04 - 13	105 HF	105 HF
	70 Runner Malossi	98 - 98	123 HF	
	80 TG 1, 2, 3	77 - 82	560 HF	
	80 Typhoon	95 - 99	143 HF	2187
	125 Apache	91 - 94	608 HF	575 HF
	125 Arizona Hawk	86 - 89	519 HF	
	125 Cougar	99 - 02	108 CT	
	125 Crono	92 - 95	601 HF	519 HF
	125 DNA	01 - 03	120 CT	143 CT
	125 Fast Bike	88 - 89	588 HF	
	125 Freestyle	92 - 95	601 HF	519 HF
	125 GSM	00 - 00	105 CT	105 CT
	125 HX, HE	83 - 83	519 HF	
	125 KK, KR, KZ	86 - 91	588 HF	519 HF
	125 MX1, MRX, SP01	89 - 93	601 HF	519 HF
	125 Nexus	07 - 12	177 CT	177 CT
	125 R1, R1S	90 - 92	588 HF	519 HF
	125 SP02	90 - 94	601 HF	519 HF
	125 Surfer	00 - 00	559 HF	559 HF
	125 TG 1, 2, 3 (alu wheels)	77 - 85	560 HF	
	125 TG1, GR1, RTX	77 - 85	560 HF	
	125 Typhoon	96 - 00	130 CT	2195
CX	125	91 - 95	601 HF	519 HF
ER	125 Rally	87 - 87	588 HF	
FX	125 Runner	97 - 99	148 CT	2205
FX	125 Runner (Grimeca cal.)	00 - 05	120 CT	202 CT
FX	125 Runner (Hengtong cal.)	00 - 05	177 CT	202 CT
FX	125 Runner SP (Grimeca cal.)	00 - 03	120 CT	202 CT
FX	125 Runner SP (Hengtong cal.)	00 - 03	177 CT	202 CT
MXR	125	90 - 90	588 HF	519 HF
RC	125 Top Rally	90 - 93	608 HF	575 HF
RRT	125 Nebraska	87 - 87	588 HF	
RTX	125	86 - 86	588 HF	
RV	125	86 - 88	560 HF*	
RX	125	83 - 83	519 HF	
RX	125 Arizona Hawk	85 - 85	588 HF	

**RECOMMENDED**

1xx = Scooter Pads
5xx = Street, Off Road & Racing Pads
2xxx = Brake Shoes



GILERA				
SC	125	06 - 07	189 MS	105 CT
ST	125 Runner	08 - 11	177 CT	166 CT
ST	125 Runner	12 - 13	177 CT	202 CT
VX	125 Runner 4T (Grimeca cal.)	01 - 12	120 CT	166 CT
VX	125 Runner 4T (Hengtong cal.)	01 - 12	177 CT	166 CT
X1	125	89 - 89	588 HF	574 HF
XR2	125	90 - 90	588 HF	519 HF
FX	150 Runner	97 - 01	148 CT	2205
	175 Mad Mud	02 - 02	120 CT	143 CT
	180 DNA	01 - 03	120 CT	143 CT
FXR	180 Runner	97 - 97	148 CT	
FXR	180 Runner	98 - 99	120 CT	
FXR	180 Runner (Grimeca cal.)	00 - 03	120 CT	202 CT
FXR	180 Runner (Hengtong cal.)	00 - 03	177 CT	202 CT
FXR	180 Runner SP (Grimeca cal.)	00 - 00	120 CT	202 CT
FXR	180 Runner SP (Hengtong cal.)	00 - 00	177 CT	202 CT
VXR	180 Runner	01 - 08	177 CT	
VXR	180 Runner 4T (Grimeca cal.)	01 - 08	120 CT	166 CT
	180 Runner 4T (Hengtong cal.)	01 - 08	177 CT	166 CT
	200 Arizona Hawk	85 - 85	588 HF	
	200 ER	87 - 87	588 HF	
	200 Fast Bike	87 - 87	588 HF	519 HF
	200 RX	83 - 83	519 HF	
	200 Stalker	97 - 01	123 CT	202 CT
	200 T4, T4C, T4S	79 - 82	560 HF	
FX	200 Runner	97 - 98	148 CT	2205
FX	200 Runner SP	98 - 01	120 CT	202 CT
RV	200	85 - 86	560 HF*	
RV	200	85 - 86	605 HF*	519 HF
ST	200 Runner	08 - 11	177 CT	166 CT
VXR	200 Runner 4T (Grimeca cal.)	01 - 09	120 CT	166 CT
VXR	200 Runner 4T (Hengtong cal.)	01 - 09	177 CT	166 CT
	250 Arizona Hawk	86 - 91	519 HF	
	250 Arizona Rally	86 - 91	519 HF	
	250 Arizona Rally	08 - 08	588 HF	519 HF
	250 Nexus	07 - 08	177 MS	177 MS
	250 Oregon Quad	07 - 11	575 SI*	775 SI
NGR	250	85 - 85	574 HF*	519 HF
	350 Dakota	85 - 85	588 HF	
	350 Dakota	86 - 89	594 HF	
	350 Saturno Bialbero	90 - 90	566 HF	519 HF
XRT	350	90 - 90	588 HF	519 HF
	500 Dakota	86 - 86	588 HF	
	500 Nexus	04 - 12	151 MS*	157 MS
	500 Saturno Bialbero	90 - 90	566 HF	519 HF
	500 Saturno Piuma	90 - 94	566 HF	519 HF
RC	500 Fuoco ie	08 - 17	202 MS*	191 MS
RC	500 Fuoco ie (Parking Brake)	08 - 17		209 HF
	600 Nordwest	91 - 94	601 HF*	519 HF
	600 Supersport	02 - 02	762 HS*	730 LS
RC	600	88 - 88	588 HF	519 HF
RC	600 Top Rally	90 - 94	608 HF	575 HF
XRT	600	89 - 89	588 HF	519 HF
GP	800	08 - 15	151 MS*	177 MS
GP	800 (Parking Brake)	08 - 15		209 HF
GOES				
	360 Max	08 - 14	914 SI*	
	520 Max	07 - 12	914 SI*	799 SI
G	520	07 - 12	914 SI*	799 SI
G	525	12 - 14	914 SI*	799 SI
G	620	11 - 14	914 SI*	799 SI
G	625 A	12 - 14	914 SI*	799 SI
HAO-QING				
	125 2C	02 - 02	585 HF	

* = 2 sets required / 2 jeux pour l'Avant.



RECOMMENDED

1xx = Scooter Pads
5xx = Street, Off Road & Racing Pads
2xxx = Brake Shoes



HARLEY DAVIDSON

	Livewire	19 - 19	900 H.HS*	730 LS
FLT	Series	88 - 99	579 H.HS*	668 H.LS
FXB	Series	74 - 77	679 H.HF	
FXE	Series	74 - 77	679 H.HF	513 H.HF
XL	Series	74 - 77	679 H.HF	
XLH	Series	88 - 99	579 H.HS*	669 H.LS
XG	500 Street	14 - 15	924 H.HF	924 H.HF
XG	500 Street	16 - 18	674 H.HF	671 H.HF
XG	750 Street	14 - 15	924 H.HF	924 H.HF
XG	750 Street	16 - 17	674 H.HF	671 H.HF
XG	750 Street Rod	18 - 20	674 H.HF*	671 H.HF
XL	883 C Sportster Custom	04 - 13	807 H.HS	808 H.LS
XL	883 L Sportster Low	06 - 13	807 H.HS	808 H.LS
XL	883 L Super Low	11 - 13	807 H.HS	808 H.LS
XL	883 L Super Low	14 - 18	934 H.HS	715 H.LS
XL	883 N Iron	13 - 13	807 H.HS	808 H.LS
XL	883 N Iron	14 - 18	934 H.HS	715 H.LS
XL	883 R Roadster	10 - 13	807 H.HS*	808 H.LS
XL	883 R Roadster	14 - 15	934 H.HS	715 H.LS
XL	883 R Sportster	00 - 03	826 H.HS	826 H.LS
XL	883 Sportster	04 - 13	807 H.HS	808 H.LS
XL	883 Sportster Custom	00 - 03	826 H.HS	826 H.LS
XL	883 Sportster R	05 - 13	807 H.HS*	808 H.LS
XLH	883	70 - 83	537 H.HF	
XLH	883 Sportster	85 - 86	579 H.HF	549 H.HF
XLH	883 Sportster	87 - 99	579 H.HF	669 H.HF
XLH	883 Sportster	00 - 03	826 H.HS	826 H.LS
XLH	883 Sportster Hugger	00 - 03	826 H.HS	826 H.LS
	975 Bronx	20 - 20	900 H.HS*	675 H.LS
XL	1000	78 - 78	537 H.HF	543 H.HF
XLCH	1000	73 - 73	513 H.HF	
XLCH	1000	78 - 80	537 H.HF	543 H.HF
XLH	1000 Sportster	79 - 82	537 H.HF*	543 H.HF
XLH	1000 Sportster	83 - 85	537 H.HF*	549 H.HF
XLS	1000 Anniversary	82 - 82	537 H.HF*	549 H.HF
XLS	1000 Roadster	79 - 82	537 H.HF*	543 H.HF
XLS	1000 Sportster	83 - 83	537 H.HF*	549 H.HF
XLX	1000 61	83 - 84	537 H.HF	549 H.HF
XR	1000	85 - 85	537 H.HF*	549 H.HF
XLH	1100	87 - 88	579 H.HS	669 H.LS
XLH	1100 Sportster	85 - 86	579 H.HF	549 H.HF
XLX	1100	86 - 86	579 H.HF	549 H.HF
VRSCA	1130 V-Rod	02 - 05	826 H.HS*	826 H.LS
VRSCA	1130 V-Rod	06 - 10	830 H.HS*	830 H.LS
VRSCB	1130 V-Rod	04 - 04	826 H.HS*	826 H.LS
VRSCD	1130 Night Rod	06 - 08	830 H.HS*	830 H.LS
VRSCR	1130 Street Rod	06 - 07	830 H.HS*	830 H.LS
FL	1200 FLH Police	75 - 79	513 H.HF	513 H.HF
FLH	1200	74 - 76	513 H.HF	513 H.HF
FLH	1200	80 - 80	513 H.HF	553 H.HF
FLH	1200 Anniversary	78 - 78	513 H.HF	513 H.HF
FLH	1200 Touring	77 - 78	513 H.HF	513 H.HF
FLHS	1200	77 - 80	513 H.HF	513 H.HF
FX	1200	74 - 80	537 H.HF	513 H.HF
FXE	1200	74 - 80	537 H.HF	513 H.HF
FXS	1200	78 - 79	537 H.HF	513 H.HF
XL	1200 C Sportster Custom	04 - 13	807 H.HS	808 H.LS
XL	1200 C, CA, CB, CP Custom	14 - 19	934 H.HS	715 H.LS
XL	1200 CX	17 - 17	934 H.HS*	715 H.LS
XL	1200 Iron	18 - 20	934 H.HS*	715 H.LS
XL	1200 L Sportster Low	07 - 10	807 H.HS	808 H.LS
XL	1200 N Nightster	07 - 12	807 H.HS	808 H.LS
XL	1200 R Sportster Roadster	04 - 09	807 H.HS*	808 H.LS
XL	1200 Roadster	18 - 20	934 H.HS*	715 H.LS
XL	1200 Sportster Custom	00 - 03	826 H.HS	826 H.LS
XL	1200 Sportster Sport	00 - 03	826 H.HS*	826 H.LS
XL	1200 T Super Low	15 - 17	934 H.HS	715 H.LS
XL	1200 V Seventy-Two	11 - 13	807 H.HS	808 H.LS
XL	1200 V Seventy-Two	14 - 16	934 H.HS	715 H.LS
XL	1200 X Forty-Eight	11 - 13	807 H.HS	808 H.LS
XL	1200 X Forty-Eight	14 - 18	934 H.HS	715 H.LS
XL	1200 X Forty-Eight Spec.	19 - 20	934 H.HS	715 H.LS



RECOMMENDED

1xx = Scooter Pads
5xx = Street, Off Road & Racing Pads
2xxx = Brake Shoes



HARLEY DAVIDSON

XLH	1200 Sportster	90 - 99	579 H.HS	669 H.LS
XLH	1200 Sportster	00 - 03	826 H.HS	826 H.LS
XR	1200	08 - 10	860 H.HS*	808 H.LS
XR	1200 X	10 - 13	860 H.HS*	808 H.LS
	1250 Pan America	20 - 20	900 H.HS*	675 H.LS
VRSCAW	1250 V-Rod	08 - 10	830 H.HS*	830 H.LS
VRSCDX	1250 Night Rod Special	08 - 17	830 H.HS*	830 H.LS
VRSCF	1250 Muscle	09 - 17	830 H.HS	830 H.LS
VRSCX	1250 V-Rod	08 - 10	830 H.HS*	830 H.LS
FLH	1340 80	78 - 80	513 H.HF	513 H.HF
FLH	1340 80	81 - 81	513 H.HF	553 H.HF
FLH	1340 Classic	82 - 83	543 H.HF*	553 H.HF
FLH	1340 Electra Glide	82 - 83	543 H.HF*	513 H.HF
FLH	1340 Electra Glide Spec.	84 - 84	513 H.HF	553 H.HF
FLH	1340 Heritage	81 - 81	543 H.HF*	553 H.HF
FLHS	1340 Electra Glide Sport	90 - 90	579 H.HS*	668 H.LS
FLHT	1340 Electra Glide	85 - 86	579 H.HF*	549 H.HF
FLHT	1340 Electra Glide Classic	87 - 99	579 H.HS*	669 H.LS
FLHT	1340 Tour Glide	84 - 84	537 H.HF*	553 H.HF
FLHTC	1340 Electra Glide Classic	85 - 86	579 H.HF*	549 H.HF
FLHTC	1340 Electra Glide Classic	90 - 99	579 H.HS*	668 H.LS
FLHTC	1340 Electra Glide Classic	93 - 93	579 H.HS*	669 H.LS
FLHTC	1340 Ultra Classic	90 - 99	579 H.HS*	668 H.LS
FLST	1340 Heritage Softail	86 - 87	579 H.HF	549 H.HF
FLST	1340 Heritage Softail	88 - 99	579 H.HS	668 H.LS
FLSTC	1340 Heritage Softail Cl.	90 - 99	579 H.HS	669 H.LS
FLSTF	1340 Fat Boy	90 - 99	579 H.HS	669 H.LS
FLSTN	1340 Heritage Softail Nost.	93 - 99	579 H.HS*	669 H.LS
FLT	1340	84 - 85	579 H.HF	553 H.HF
FLT	1340 80	80 - 81	543 H.HF*	553 H.HF
FLT	1340 80 Classic	81 - 81	543 H.HF*	553 H.HF
FLT	1340 Classic	82 - 83	543 H.HF*	553 H.HF
FLT	1340 Tour Glide	82 - 82	543 H.HF*	553 H.HF
FLT/H	1340 Series	86 - 87	579 H.HS*	668 H.LS
FLTC	1340 Tour Glide Classic	85 - 86	579 H.HF	549 H.HF
FLTC	1340 Tour Glide Classic	90 - 90	579 H.HS*	668 H.LS
FXB	1340 80	80 - 81	537 H.HF	513 H.HF
FXB	1340 Sturgis	82 - 82	537 H.HF*	513 H.HF
FXDB	1340 Dyna Glide Daytona	91 - 99	579 H.HS*	669 H.LS
FXDB	1340 Dyna Glide Sturgis	91 - 99	579 H.HF	669 H.HF
FXDB	1340 Sturgis	91 - 99	579 H.HS	669 H.LS
FXDL	1340 Dyna Low Rider	93 - 99	579 H.HS*	669 H.LS
FXDWG	1340 Dyna Wide Glide	93 - 99	579 H.HS	669 H.LS
FXE	1340	82 - 82	537 H.HF	669 H.HF
FXE	1340	85 - 86	579 H.HF	549 H.HF
FXE	1340 80	78 - 81	537 H.HF	513 H.HF
FXE	1340 Super Glide	83 - 84	537 H.HF*	513 H.HF
FXEF	1340 80 Fat Bob	79 - 81	537 H.HF	513 H.HF
FXLR	1340 Low Rider Custom	87 - 99	579 H.HS	669 H.LS
FXR	1340	78 - 81	537 H.HF	513 H.HF
FXR	1340	87 - 88	579 H.HS	669 H.LS
FXR	1340 Super Glide	82 - 83	537 H.HF	549 H.HF
FXR	1340 Super Glide	85 - 86	579 H.HF	549 H.HF
FXR	1340 Super Glide	90 - 99	579 H.HS	669 H.LS
FXRD	1340 Sport Glide GTE	85 - 86	579 H.HF*	549 H.HF
FXRS	1340 Low Rider	82 - 84	537 H.HF*	549 H.HF
FXRS	1340 Low Rider	85 - 86	579 H.HF*	549 H.HF
FXRS	1340 Low Rider Sport	87 - 99	579 H.HS*	669 H.LS
FXRS	1340 Low Rider Sport Ed.	90 - 99	579 H.HS*	669 H.LS
FXRS	1340 Low Rider, Convert.	90 - 99	579 H.HS*	669 H.LS
FXRS	1340 Super Glide II	82 - 83	537 H.HF*	549 H.HF
FXRT	1340 Sport Glide	85 - 86	579 H.HF*	549 H.HF
FXRT	1340 Sport Glide	90 - 99	579 H.HS*	669 H.LS
FXRT	1340 Super Glide II	83 - 83	537 H.HF	549 H.HF
FXS	1340 80	79 - 81	537 H.HF	513 H.HF
FXS	1340 Low Rider	82 - 82	537 H.HF*	513 H.HF
FXSB	1340 Low Rider	83 - 83	537 H.HF*	549 H.HF
FXST	1340 Softail	84 - 86	579 H.HF	549 H.HF
FXSTC	1340 Softail Custom	85 - 86	579 H.HF	549 H.HF
FXSTC	1340 Softail Custom	88 - 99	579 H.HS	669 H.LS
FXSTS	1340 Springer Softail	90 - 99	579 H.HS	669 H.LS
FXWG	1340	87 - 88	579 H.HS	669 H.LS

* = 2 sets required / 2 jeux pour l'Avant.

Full compound selection, see under "Brake pad 1:1 Drawings" / Sélection complète de composés, voir "1:1 Schémas Plaquettes de frein".

**RECOMMENDED**

1xx = Scooter Pads
5xx = Street, Off Road & Racing Pads
2xxx = Brake Shoes

**HARLEY DAVIDSON**

FXWG	1340	80	80 - 81	537 H.HF	513 H.HF
FXWG	1340	Wide Glide	82 - 82	537 H.HF*	513 H.HF
FXWG	1340	Wide Glide	83 - 84	537 H.HF	549 H.HF
FXWG	1340	Wide Glide	85 - 86	579 H.HF	549 H.HF
FLHR/I	1450	Road King	00 - 06	826 H.HS*	826 H.LS
FLHRCI	1450	Road King Classic	00 - 06	826 H.HS*	826 H.LS
FLHRS/I	1450	Road King Custom	04 - 06	826 H.HS*	826 H.LS
FLHT/I	1450	Electra Glide Standard	00 - 06	826 H.HS*	826 H.LS
FLHTC/I	1450	Electra Glide Classic	00 - 06	826 H.HS*	826 H.LS
FLHTCUI	1450	Ultra Classic			
		Electra Glide	00 - 06	826 H.HS*	826 H.LS
FLHXI	1450	Street Glide	06 - 06	826 H.HS*	826 H.LS
FLSTC	1450	Softail	06 - 07	826 H.HS	826 H.LS
FLSTC/I	1450	Heritage Softail Classic	00 - 04	826 H.HS	826 H.LS
FLSTCI	1450	Softail	06 - 06	826 H.HS	826 H.LS
FLSTF	1450	Fat Boy	06 - 07	826 H.HS	826 H.LS
FLSTF/I	1450	Fat Boy	00 - 04	826 H.HS	826 H.LS
FLSTFI	1450	Fat Boy	06 - 06	826 H.HS	826 H.LS
FLSTI	1450	Heritage Softail	06 - 06	826 H.HS	846 H.LS
FLSTN/I	1450	Softail Deluxe	06 - 06	826 H.HS	826 H.LS
FLSTS/I	1450	Heritage Springer	00 - 03	579 H.HS	826 H.LS
FLSTSC/I	1450	Springer Softail Classic	06 - 06	579 H.HS	826 H.LS
FLTR/I	1450	Road Glide Classic	00 - 06	826 H.HS*	826 H.LS
FXD	1450	Dyna Super Glide	00 - 03	826 H.HS	826 H.LS
FXDBI	1450	Dyna Street Bob	06 - 06	826 H.HS	826 H.LS
FXDC/I	1450	Dyna Super Glide			
		Custom	05 - 06	826 H.HS	826 H.LS
FXDI	1450	35th Anniversary			
		Super Glide	06 - 06	826 H.HS	846 H.LS
FXDI	1450	Dyna Super Glide	04 - 07	826 H.HS	826 H.LS
FXDL	1450	Dyna Low Rider	00 - 03	826 H.HS*	826 H.LS
FXDLI	1450	Dyna Low Rider	04 - 06	826 H.HS	826 H.LS
FXDS	1450	Dyna Convertible	00 - 02	826 H.HS*	826 H.LS
FXDWG	1450	Dyna Wide Glide	00 - 03	826 H.HS	826 H.LS
FXDWGI	1450	Dyna Wide Glide	04 - 06	826 H.HS	826 H.LS
FXDX	1450	Dyna Super Glide Sport	00 - 03	826 H.HS*	826 H.LS
FXDXI	1450	Dyna Super Glide Sport	04 - 06	826 H.HS	826 H.LS
FXDXT	1450	Dyna Super Glide			
		T-Sport	00 - 03	826 H.HS*	826 H.LS
FXST/I	1450	Softail Standard	00 - 05	826 H.HS	826 H.LS
FXST/I	1450	Softail Standard	06 - 06	826 H.HS	846 H.LS
FXSTB/I	1450	Night Train	00 - 05	826 H.HS	826 H.LS
FXSTB/I	1450	Night Train	06 - 06	826 H.HS	846 H.LS
FXSTD/I	1450	Softail Deuce	00 - 05	826 H.HS	826 H.LS
FXSTD/I	1450	Softail Deuce	06 - 06	826 H.HS	846 H.LS
FXSTS/I	1450	Softail	05 - 05	579 H.HS	826 H.LS
FXSTS/I	1450	Softail	06 - 06	579 H.HS	846 H.LS
FXSTS/I	1450	Springer Softail	00 - 04	579 H.HS	826 H.LS
FLHR	1584	Road King	07 - 07	826 H.HS*	826 H.LS
FLHR	1584	Road King	08 - 10	830 H.HS*	830 H.LS
FLHRC	1584	Road King Classic	07 - 07	826 H.HS*	826 H.LS
FLHRC	1584	Road King Classic	08 - 10	830 H.HS*	830 H.LS
FLHRS	1584	Road King Custom	07 - 07	826 H.HS*	826 H.LS
FLHT	1584	Electra Glide Standard	07 - 07	826 H.HS*	826 H.LS
FLHT	1584	Electra Glide Standard	08 - 10	830 H.HS*	830 H.LS
FLHTC	1584	Electra Glide Classic	07 - 07	826 H.HS*	826 H.LS
FLHTC	1584	Electra Glide Classic	08 - 10	830 H.HS*	830 H.LS
FLHTCi	1584	Ultra Electra Glide			
		Classic	08 - 10	830 H.HS*	830 H.LS
FLHTCU	1584	Ultra Classic			
		Electra Glide	07 - 08	826 H.HS*	826 H.LS
FLHTCU	1584	Ultra Classic			
		Electra Glide	09 - 10	830 H.HS*	830 H.LS
FLHTK	1584	Electra Glide Ultra LTD	10 - 10	830 H.HS*	830 H.LS
FLHX	1584	Street Glide	07 - 07	826 H.HS*	826 H.LS
FLHX	1584	Street Glide	08 - 10	830 H.HS*	830 H.LS
FLSTC	1584	Heritage Softail Classic	07 - 07	826 H.HS	846 H.LS
FLSTC	1584	Heritage Softail Classic	08 - 11	853 H.HS	854 H.LS
FLSTF	1584	Fat Boy	07 - 07	826 H.HS	846 H.LS
FLSTF	1584	Fat Boy	08 - 11	853 H.HS	854 H.LS
FLSTFB	1584	Fat Boy Special	10 - 11	853 H.HS	854 H.LS
FLSTN	1584	Softail Deluxe	07 - 07	826 H.HS	846 H.LS

**RECOMMENDED**

1xx = Scooter Pads
5xx = Street, Off Road & Racing Pads
2xxx = Brake Shoes

**HARLEY DAVIDSON**

FLSTN	1584	Softail Deluxe	08 - 11	853 H.HS	854 H.LS
FLSTSC/I	1584	Softail	07 - 07	579 H.HS	846 H.LS
FLTR	1584	Road Glide	08 - 10	830 H.HS*	830 H.LS
FLTRU	1584	Road Glide Ultra	11 - 16	830 H.HS*	830 H.LS
FLTRX	1584	Road Glide Custom	10 - 10	830 H.HS*	830 H.LS
FXCW	1584	Rocker	08 - 09	853 H.HS	854 H.LS
FXCWC	1584	Rocker C	08 - 13	853 H.HS	854 H.LS
FXD	1584	Dyna Super Glide	07 - 07	826 H.HS	826 H.LS
FXD	1584	Dyna Super Glide	08 - 10	853 H.HS	854 H.LS
FXDB	1584	Dyna Street Bob	07 - 07	826 H.HS	826 H.LS
FXDB	1584	Dyna Street Bob	08 - 13	853 H.HS	854 H.LS
FXDC	1584	Dyna Super Glide			
		Custom	07 - 07	826 H.HS	826 H.LS
FXDC	1584	Dyna Super Glide			
		Custom	08 - 13	853 H.HS	854 H.LS
FXDF	1584	Fat Bob	08 - 11	853 H.HS	854 H.LS
FXDL	1584	Dyna Low Rider	07 - 07	826 H.HS	826 H.LS
FXDL	1584	Dyna Low Rider	08 - 13	853 H.HS	854 H.LS
FXDWG	1584	Dyna Wide Glide	07 - 07	826 H.HS	826 H.LS
FXDWG	1584	Dyna Wide Glide	08 - 10	853 H.HS	854 H.LS
FXST	1584	Softail Standard	07 - 07	826 H.HS	846 H.LS
FXST	1584	Softail Standard	08 - 14	853 H.HS	854 H.LS
FXST	1584	Softail Standard	15 - 17	860 H.HS	854 H.LS
FXSTB	1584	Night Train	07 - 07	826 H.HS	846 H.LS
FXSTB	1584	Night Train	08 - 09	853 H.HS	854 H.LS
FXSTC	1584	Softail Custom	07 - 07	826 H.HS	846 H.LS
FXSTC	1584	Softail Custom	08 - 10	853 H.HS	854 H.LS
FXSTD	1584	Softail Deuce	07 - 07	826 H.HS	846 H.LS
FLD	1690	Switchback	12 - 16	853 H.HS	854 H.LS
FLHR	1690	Road King	11 - 16	830 H.HS*	830 H.LS
FLHRC	1690	Road King Classic	11 - 16	853 H.HS	854 H.LS
FLHTC	1690	Electra Glide Classic	11 - 16	853 H.HS	854 H.LS
FLHTCU	1690	Ultra Classic Electra			
		Glide	11 - 16	830 H.HS*	830 H.LS
FLHTCUL	1690	Electra Glide Ultra			
		Classic Low	15 - 16	830 H.HS*	830 H.LS
FLHTCUTG	1690	Tri Glide Ultra	14 - 16	922 H.HS*	923 H.LS
FLHTCUTG	1690	Tri Glide Ultra			
		Classic Trike	09 - 13	830 H.HS*	904 H.LS
FLHTK	1690	Ultra Classic			
		Electra Glide	10 - 16	830 H.HS*	830 H.LS
FLHTK	1690	Ultra Electra Glide	11 - 16	853 H.HS	854 H.LS
FLHTKL	1690	Ultra Limited Low	15 - 16	830 H.HS*	830 H.LS
FLHX	1690	Street Glide	11 - 16	830 H.HS*	830 H.LS
FLHXS	1690	Street Glide Special	14 - 16	830 H.HS*	830 H.LS
FLHXXX	1690	Street Glide Trike	10 - 11	830 H.HS*	904 H.LS
FLRT	1690	Freewheeler	15 - 16	922 H.HS*	923 H.LS
FLS	1690	Softail Slim	12 - 14	853 H.HS	854 H.LS
FLS	1690	Softail Slim	15 - 17	860 H.HS	854 H.LS
FLSTC	1690	Heritage Softail			
		Classic	12 - 14	853 H.HS	854 H.LS
FLSTC	1690	Heritage Softail			
		Classic	15 - 17	860 H.HS	854 H.LS
FLSTF	1690	Fat Boy	12 - 14	853 H.HS	854 H.LS
FLSTF	1690	Fat Boy	15 - 17	860 H.HS	854 H.LS
FLSTF	1690	Fat Boy Special	12 - 14	853 H.HS	854 H.LS
FLSTFB	1690	Fat Boy	12 - 14	853 H.HS	854 H.LS
FLSTFB	1690	Fat Boy	15 - 17	860 H.HS	854 H.LS
FLSTN	1690	Softail Deluxe	12 - 14	853 H.HS	854 H.LS
FLSTN	1690	Softail Deluxe	15 - 17	860 H.HS	854 H.LS
FLTRX	1690	Road Glide	15 - 16	830 H.HS*	830 H.LS
FLTRXS	1690	Road Glide Special	15 - 16	830 H.HS*	830 H.LS
FXDB	1690	Dyna Street Bob	14 - 17	853 H.HS	854 H.LS
FXDBA	1690	Dyna Street Bob	13 - 17	853 H.HS	854 H.LS
FXDBB	1690	Dyna Street Bob	14 - 17	853 H.HS	854 H.LS
FXDBP	1690	Dyna Street Bob	13 - 17	853 H.HS	854 H.LS
FXDC	1690	Dyna Super Glide			
		Custom	14 - 14	853 H.HS	854 H.LS
FXDF	1690	Dyna Wide Glide	12 - 17	853 H.HS	854 H.LS
FXDF	1690	Fat Bob	12 - 17	853 H.HS*	854 H.LS
FXDL	1690	Dyna Low Rider	14 - 17	853 H.HS*	854 H.LS
FXDLS	1690	Dyna Low Rider S	17 - 17	853 H.HS*	854 H.LS

* = 2 sets required / 2 jeux pour l'Avant.



RECOMMENDED

1xx = Scooter Pads
5xx = Street, Off Road & Racing Pads
2xxx = Brake Shoes



HARLEY DAVIDSON

FXS	1690	Blackline	13 - 17	853 H.HS	854 H.LS
FXSB	1690	Breakout	14 - 14	853 H.HS	854 H.LS
FXSB	1690	Breakout	15 - 17	860 H.HS	854 H.LS
FLDE	1750	Softail Deluxe	18 - 19	860 H.HS	949 H.LS
FLFB	1750	Fat Boy	18 - 20	860 H.HS	949 H.LS
FLHC	1750	Heritage Classic	18 - 19	860 H.HS	949 H.LS
FLHR	1750	Road King	17 - 20	830 H.HS*	830 H.LS
FLHRC	1750	Road King Classic	17 - 17	830 H.HS*	830 H.LS
FLHRXS	1750	Road King Special	18 - 20	830 H.HS	949 H.LS
FLHTCU	1750	Ultra Classic Electra			
		Glide	17 - 19	830 H.HS*	830 H.LS
FLHTCUTG	1750	Tri Glide Ultra	17 - 19	922 H.HS*	923 H.LS
FLHTK	1750	Ultra Limited	17 - 19	830 H.HS*	830 H.LS
FLHTKL	1750	Ultra Limited Low	17 - 19	830 H.HS*	830 H.LS
FLHX	1750	Street Glide	17 - 19	830 H.HS*	830 H.LS
FLHX	1750	Street Glide Special	17 - 19	830 H.HS*	830 H.LS
FLHXS	1750	Street Glide Special	17 - 19	830 H.HS*	830 H.LS
FLRT	1750	Freewheeler	17 - 19	922 H.HS*	923 H.LS
FLSB	1750	Sport Glide	18 - 20	860 H.HS*	949 H.LS
FLSL	1750	Softail Slim	18 - 20	860 H.HS	949 H.LS
FLTRU	1750	Road Glide Ultra	17 - 19	830 H.HS*	830 H.LS
FLTRX	1750	Road Glide	17 - 19	830 H.HS*	830 H.LS
FLTRXS	1750	Road Glide Special	17 - 20	830 H.HS*	830 H.LS
FXBB	1750	Street Bob	18 - 20	860 H.HS	949 H.LS
FXBR	1750	Breakout	18 - 19	860 H.HS	949 H.LS
FXFB	1750	Fat Bob	18 - 20	860 H.HS	949 H.LS
FXLR	1750	Low Rider	18 - 20	860 H.HS	949 H.LS
FLHRSE5	1802	CVO Road King	14 - 15	830 H.HS*	830 H.LS
FLHTKSE	1802	CVO Limited	14 - 16	830 H.HS*	830 H.LS
FLHXSE	1802	CVO Street Glide	10 - 16	830 H.HS*	830 H.LS
FLSS	1802	Softail Slim S	16 - 17	860 H.HS	854 H.LS
FLSTFBS	1802	Fat Boy S	16 - 17	860 H.HS	854 H.LS
FLSTNSE	1802	CVO Softail Deluxe	14 - 14	853 H.HS*	854 H.LS
FLSTNSE	1802	CVO Softail Deluxe	15 - 17	860 H.HS*	854 H.LS
FLTRUSE	1802	CVO Road Glide			
		Ultra	11 - 16	830 H.HS	830 H.LS
FXSBSE	1802	CVO Breakout	13 - 14	853 H.HS	854 H.LS
FLFBS	1870	Fat Boy	18 - 19	860 H.HS	949 H.LS
FLHCS	1870	Heritage Classic	18 - 19	860 H.HS	949 H.LS
FLHTKSE	1870	CVO Limited	17 - 17	830 H.HS*	830 H.LS
FLHXSE	1870	CVO Street Glide	17 - 17	830 H.HS*	830 H.LS
FXBRS	1870	Breakout	18 - 20	860 H.HS	949 H.LS
FXDR	1870		19 - 20	860 H.HS	949 H.LS
FLHTKSE	1917	CVO Limited	18 - 19	830 H.HS*	830 H.LS
FLHXSE	1917	CVO Street Glide	18 - 19	830 H.HS*	830 H.LS
FLTRXSE	1917	CVO Road Glide	18 - 19	830 H.HS*	830 H.LS

HERCULES

	50	Gipsy, Splinter, Reggae	95 - 95	123 HF	2012
	50	Limbo	95 - 95	2011	2012
	50	Ultra	79 - 83	532 HF*	
RS	50		79 - 83	532 HF*	
SR	50	Samba	93 - 93	2012	2012
	80	Ultra AC	81 - 81	532 HF*	
	80	Ultra AC Ch.	81 - 83	532 HF*	
	80	Ultra Chopper	81 - 83	532 HF*	
RX-9	80		82 - 83	532 HF	
RX-9	80	Aircooled	82 - 83	532 HF	
SR	80	Samba	93 - 93	2012	2012
	125	Silver Star Classic	93 - 93	506 HF	
GP	125	Supra	80 - 80	541 HF	
KX-5	125		87 - 87	532 HF	
ZX	125		86 - 86	519 HF	
	280	ATV	07 - 07	810 SI*	
	300	ATV Sport	07 - 07	810 SI*	

HERO ENVOY

50	99		- 99	105 HF	
----	----	--	------	--------	--

HIGHLAND

450	MX		06 - 09	671 RSI	675 RSI
-----	----	--	---------	---------	---------



RECOMMENDED

1xx = Scooter Pads
5xx = Street, Off Road & Racing Pads
2xxx = Brake Shoes



HIGHLAND

950	V2 Motard		00 - 08	671 HF	675 HF
950	V2 Outback		99 - 08	671 HF	675 HF

HM

CRE	50		98 - 01	608 HF	548 HF
CRE	50		06 - 13	774 HF	604 HF
CRE	50	Baja	97 - 01	548 HF	548 HF
CRE	50	Six Comp.	07 - 12	928 HF	790 HF
CRM	50	Derapage Comp.	07 - 12	928 HF	790 HF
	125	Supermotard	00 - 02	694 HF	604 HF
CR	125	Supermotard	04 - 06	694 RSI	777 RSI
CRE	125	Enduro	95 - 01	694 SI	604 SI
CRE	125	Enduro	02 - 06	694 SI	777 SI
CRE	125	Six Comp.	10 - 11	928 HF	790 HF
CRE	125	Supermotard	03 - 03	694 HF	604 HF
CRM	125	Derapage Comp. 2T	11 - 12	928 HF	790 HF
CRM	125	Derapage Comp. 4T	11 - 12	928 HF	790 HF
CRM	125	X Supermotard	07 - 07	843 RSI	777 RSI
	250	Supermotard	00 - 02	694 HF	604 HF
CRE	250	Enduro	95 - 01	694 SI	604 SI
CRE	250	Enduro	02 - 03	694 SI	777 SI
CRE	250	F Enduro	04 - 13	694 SI	777 SI
CRE	250	Supermotard	03 - 03	694 HF	604 HF
CRE	250	Supermotard	04 - 07	694 RSI	777 RSI
CRE	250	X Enduro	04 - 13	694 SI	777 SI
CRF	250	Supermotard	04 - 06	694 RSI	777 RSI
CRM	250	X Supermotard	07 - 13	843 RSI	777 RSI
CRE	450	F Enduro	02 - 13	694 SI	777 SI
CRE	450	X Enduro	04 - 13	694 SI	777 SI
CRF	450	Supermotard	02 - 06	694 RSI	777 RSI
CRM	450	X Supermotard	07 - 13	843 RSI	777 RSI
CRM	500	X Supermotard	07 - 13	843 RSI	777 RSI

HONDA

	50	Dio, Life	94 - 96	2057	2057
	50	Formula	94 - 98	123 HF	
	50	Giorno	92 - 94	670 HF	
	50	Jazz	92 - 92	670 HF	
	50	Sky Classic	00 - 03	123 HF	2012
	50	Sky Vetro	00 - 02	123 HF	2012
	50	Super Dio (Japan)	94 - 96	2057	2057
C	50	all models	75 - 93	2012	2012
CB	50	all models	80 - 81	100 HF	2013
CB	50	all models	81 - 81	2013	2013
CB	50	J, K1	75 - 79	525 HF	2013
CB	50	Replica	99 - 00		144 HF
CF	50	Chaly	79 - 79	2012	2012
CR	50	RE, RF	84 - 85	2057	2057
CRF	50	F	04 - 20	2010	2010
CRM	50		88 - 92	100 HF	121 HF
CRM	50		93 - 96	115 HF	121 HF
CRM	50	(Made in Spain)	93 - 96	139 HF	
GP	50	Dio	89 - 90	670 HF	2011
GP	50	Dio	91 - 91	115 HF	2057
HSC	50	ZR, 01 Scooter	92 - 95	115 HF	2057
MB	50	S	80 - 82	100 HF	2013
MBX	50		80 - 82	100 HF	2013
MBX	50	S	83 - 85	103 HF	2013
MRX	50		88 - 92	100 HF	2013
MT	50	S	80 - 93	2013	2013
MTX	50	SC-SD	83 - 84	2013	2013
NA	50	Express	79 - 81	2010	2011
NB	50	ME, Aero	83 - 87	2010	2011
NC	50	Express	77 - 80	2010	2010
NC	50	Express	81 - 83	2010	2011
ND	50	C, ML Melody	82 - 85	2010	2011
NE	50	MF, MG, TH Vision	85 - 87	2010	2011
NH	50	Lead	83 - 83	2012	2011
NH	50	Lead	86 - 93	110 HF	2011
NH	50	Lead	94 - 94	121 HF	2011
NH	50	Lead (Drum vers.)	94 - 94	2012	2011
NH	50	Lead SS,MR,MSE	84 - 85	112 HF	2011

* = 2 sets required / 2 jeux pour l'Avant.

Full compound selection, see under "Brake pad 1:1 Drawings" / Sélection complète de composés, voir "1:1 Schémas Plaquettes de frein".



RECOMMENDED

1xx = Scooter Pads
5xx = Street, Off Road & Racing Pads
2xxx = Brake Shoes



HONDA					
NN	50 MD Gyro	84 -84	2010	2010	
NP	50 Melody D Mini	83 -87	2010	2011	
NPS	50 Zoomer	01 -12	2057	2057	
NQ	50 D, Spree	84 -87	2010	2010	
NS	50 F, Aero	88 -91	103 HF	2011	
NS-1	50	91 -94	103 HF	2011	
NSC	50 Vision	10 -18	205 HF		
NSR	50	89 -90	103 HF	2013	
NT	50 F, G, H Melody Mini	85 -87	2010	2010	
NU	50 MC Runaway, Express	82 -83	2057	2011	
NV	50 MSD Stream	84 -86	2011	2011	
NX	50 A, B, MC Caren	82 -82	2010	2011	
OR	50	93 -93	2010	2011	
PA	50	78 -81	2010	2074	
PA	50	82 -83	2010	2010	
PA	50 Camino	80 -86	2074	2074	
PC	50 K1	79 -79	2010	2010	
PF	50 M Nocio	75 -80	2074	2074	
PK	50 Walaroo DX-STD	90 -01	2057	2012	
PX	50	82 -83	2074	2011	
PX	50	84 -84	2074		
PXR	50 all models	85 -02	2193	2194	
QA	50 K1-K3	87 -89	2074	2074	
QR	50	93 -03	2010	2057	
QR	50 ED, EF	82 -92	2010	2011	
R	50 Monkey	88 -88	618 HF	2012	
SA	50 Elite LX, SR	88 -93	2010	2011	
SA	50 J Vision	88 -94	2057	2057	
SB	50	88 -89	2010	2010	
SC	50 1-ZX	92 -95	670 HF		
SFX	50 Sport	96 -04	123 HF	2012	
SGX	50 Sky DX	97 -03	123 HF	2012	
SH	50 City Express	84 -96	2080	2012	
SH	50 City Express	85 -96		2012	
SH	50 Fifty, Scoopy	00 -03	123 HF		
SH	50 Scoopy	88 -04	2012	2080	
SH	50 T	97 -97	123 HF	2012	
SJ	50 Bali	93 -98	124 HF	2012	
SP	50	91 -91	100 HF		
SP	50	92 -92	670 HF		
SR	50 Dio	93 -93	115 HF	2057	
SR	50 Super Dio	91 -92	115 HF	2057	
SRX	50 Shadow	98 -99	144 HF		
SS	50 K2	75 -77	2012	2012	
SS	50 ZB2	75 -80	525 HF	2012	
ST	50 Dax	78 -93	2012	2012	
SXR	50	98 -00	123 HF		
SZ	50 Tact S	93 -96	115 HF	2057	
SZX	50 X8R-S	98 -04	123 HF	129 HF	
SZX	50 X8R-X	98 -01	123 HF	129 HF	
TG	50 M Gyro S	85 -86	2010	2010	
TLM	50 F	85 -85	2057	2057	
XL	50	77 -82	2013	2013	
XR	50 R	00 -03	2010	2010	
Z	50 R, RD	80 -99	2010	2010	
ZX	50 Super Dio	92 -01	115 HF	2057	
CR	60 RF, RG	85 -86	2057	2057	
ATC	70 all models	78 -85		2069	
C	70 all models	75 -83	2012	2012	
CF	70 K2, C	78 -78	2012	2012	
CRF	70 F	04 -14	2057	2057	
CT	70	91 -94	2010	2010	
ST	70 Dax	78 -93	2012	2012	
TRX	70	86 -87	2048*	2041	
XR	70	97 -12	2057	2057	
	75 Yupy	90 -95	121 HF	2012	
CRM	75 R	90 -94	603 HF	604 HF	
NF	75	79 -79	2012	2012	
NS-1	75	92 -00	119 HF	121 HF	
NSR	75 FII	88 -00	103 HF	2013	
SA	75 Vision	89 -92	2012	2057	
SH	75 Scoopy	88 -95	2012	2080	



RECOMMENDED

1xx = Scooter Pads
5xx = Street, Off Road & Racing Pads
2xxx = Brake Shoes



HONDA					
XR	75 K4	75 -79	2013	2013	
XR	75 K5	79 -79	2012	2013	
CB	80	80 -81	100 HF		
CH	80 Elite	85 -88	2012	2057	
CR	80 R	86 -91	584 SI	2043	
CR	80 R, RB	92 -02	584 RSI	604 RSI	
CR	80 R2	85 -85	2013	2013	
CR	80 RA, RB	80 -81	2013	2013	
CR	80 RC	82 -82	2013	2057	
CR	80 RD, RE	83 -84	2057	2057	
CR	80 RF	85 -85	2057	2043	
CRF	80 F	04 -14	2057	2057	
CRM	80	89 -92	584 HF	604 HF	
Lead	80 SS	85 -85	628 HF	2011	
MB	80	80 -83	548 HF	2043	
MBX	80	83 -86	551 HF	2013	
MBX	80	86 -87	558 HF	2013	
MBX	80 DX	82 -86	551 HF	2013	
MBX	80 FWD	83 -86	536 HF*	2013	
MBX	80 SW, SWD	83 -83	551 HF	2013	
MCX	80	82 -85	548 HF	2013	
MTX	80 R	87 -87	558 HF	2013	
MTX	80 RF	83 -84	2013	2013	
NH	80 Aero	85 -85	2012	2057	
NH	80 Lead Scooter	85 -85	112 HF	2011	
NH	80 Lead Scooter	86 -95	110 HF	2011	
NH	80 MD Lead, Aero	83 -84	2012	2011	
NSR	80 R	87 -92	103 HF	121 HF	
NSR	80 R	93 -95	119 HF	121 HF	
R	80 Lead	88 -95	618 HF	2011	
SH	80 Scoopy	88 -93	2012	2080	
XR	80	79 -84	2013	2013	
XR	80 R	85 -88	2057	2057	
CR	85 R, R Expert	03 -12	592 RSI	604 RSI	
C	90	93 -02	2013	2013	
C	90 all models	75 -92	2012	2012	
CB	90	79 -84	525 HF		
EZ	90 Cub	90 -95	2012	2012	
NH	90 Yupy	90 -94	121 HF	2013	
SRX	90 Shadow	99 -99	144 HF		
	100 Lead	00 -08	104 HF		
CB	100 N	79 -80	529 HF	2013	
CRF	100 F	04 -14	2057	2057	
EX	100 Bali	96 -03	124 HF		
H	100 A, SD, SG, SJ	82 -92	2012	2012	
NSF	100	06 -06	688 RS	604 HF	
SJ	100 Bali	97 -03	124 HF	2012	
XL	100 all models	78 -85	2013	2013	
XR	100	81 -84	2013	2013	
XR	100 R	85 -03	2057	2057	
AFS	110 Wave	12 -19	216 HF		
ATC	110 all models	79 -85		2019	
CG	110	77 -79	525 HF		
CRF	110 F	13 -20	2057	2057	
NHX	110	08 -09	125 HF		
NHX	110	10 -12	104 CT		
NSC	110 Vision	10 -12	205 HF		
SCV	110 Lead	08 -09	125 HF		
SCV	110 Lead	10 -12	205 HF		
	125 Monkey	19 -20	797 HF	784 HF	
ANF	125 i Innova	07 -11	180 CT	2012	
ANF	125 Innova	03 -06	180 CT	2012	
ATC	125 ME, MF, MG, MH	84 -87	2012	2019	
C	125 Super Cub	19 -20	216 CT		
CA	125 Rebel	95 -96	713 HF	2026	
CA	125 Rebel	97 -00	588 HF	2026	
CB	125	72 -74	2012	2012	
CB	125 F	15 -18	638 HF		
CB	125 F	19 -19	958 HF		
CB	125 J	79 -79	525 HF	2013	
CB	125 R	18 -19	940 HS	915 HF	
CB	125 RS	83 -83	536 HF	2069	

* = 2 sets required / 2 jeux pour l'Avant.



RECOMMENDED

1xx = Scooter Pads
5xx = Street, Off Road & Racing Pads
2xxx = Brake Shoes



HONDA

CB	125 S	76 - 78	525 HF	2013
CB	125 S	79 - 82	2013	2013
CB	125 S	84 - 85	2041	2012
CB	125 T	85 - 85	529 HF	2069
CB	125 T, Superdream	82 - 83	572 HF	2069
CB	125 T, T1, T2, TZ	77 - 81	529 HF	2069
CB	125 TDC	83 - 89	542 HF	2069
CB	125 TT	90 - 90	647 HF	2069
CBF	125	09 - 18	797 HF	
CBR	125 R	03 - 10	797 HF	784 HF
CBR	125 R	11 - 18	797 HF	915 HF
CBX	125 Custom	88 - 88	551 HF	2013
CBX	125 F	84 - 88	572 HF	2020
CD	125	82 - 82	2023	2069
CG	125	04 - 08	536 HF	
CG	125 A, B, C	77 - 84	2012	2012
CG	125 E, F, J	85 - 91	2041	2012
CH	125 D, E, Spacy, Elite	83 - 84	2012	2012
CH	125 Spacy	94 - 01	125 CT	2041
CLR	125 Cityfly	99 - 03	588 HF	
CM	125	82 - 85	2023	2069
CR	125 M2, M3, M4	76 - 78	2013	2013
CR	125 R	79 - 81	2031	2041
CR	125 R	95 - 01	694 RSI	604 RSI
CR	125 R	02 - 07	694 RSI	777 RSI
CR	125 RC	82 - 82	2041	2041
CR	125 RD	83 - 83	2042	2042
CR	125 RE, RF	84 - 85	558 SI	2042
CR	125 RG	86 - 86	558 SI	2047
CR	125 RH, RJ, RK	87 - 94	603 RSI	604 RSI
CRE	125	02 - 07	694 SI	777 SI
CRE	125 RR	11 - 11	859 SI	777 SI
CRF	125 F	14 - 20	694 SI	2057
CRM	125 , R	90 - 98	588 HF	646 HF
CT	125 C	85 - 85	2013	2013
FES	125 Pantheon	98 - 02	147 CT	2198
FES	125 Pantheon	03 - 06	147 CT	161 CT
FES	125 S-Wing	07 - 11	192 CT	193 CT
FS	125 Sonic	03 - 04	551 HF	
MBX	125 RWB	84 - 86	551 HF	2042
MSX	125	14 - 19	797 HF	915 HF
MT	125 R	77 - 77	525 HF	2013
MT	125 R	78 - 78	517 HF	2013
MTX	125 Camel, Italy	88 - 98	588 HF	2012
MTX	125 R	84 - 95	558 HF	2013
MTX	125 R, Italy	86 - 86	588 HF	2013
MTX	125 RWD	83 - 84	2013	2013
NES	125 @	01 - 06	104 CT	2208
NH	125 Lead Scooter	86 - 87	112 CT	2012
NH	125 Lead, Aero	83 - 84	2012	2012
NS	125	89 - 89	622 HF	618 HF
NS	125 Italy	85 - 88	588 HF	2012
NSR	125 F	88 - 89	558 HF	2012
NSR	125 F, R	90 - 92	588 HF	646 HF
NSR	125 R, Italy	89 - 01	588 HF	646 HF
NSS	125 Forza	15 - 19	183 CT	193 CT
NX	125 , Transcity	90 - 98	588 HF	2013
PCX	125	09 - 17	205 MS	2208
PCX	125	18 - 20	233 CT	2208
PS	125 i	07 - 13	125 CT	2208
R	125 Lead	88 - 88	618 HF	2013
RS	125	95 - 03	566 DC	618 RQ
RS	125 R	91 - 94	627 HF*	618 HF
RTV	125 NRS, Italy	87 - 87	588 HF	2012
SES	125 Dylan	02 - 07	125 CT	2208
SH	125	02 - 08	125 CT	2208
SH	125	13 - 18	183 CT	193 HF
SH	125 i	09 - 12	192 HF	193 HF
SL	125 K1A	76 - 76	2012	2012
SL	125 K1D, E, F, G, K2A	76 - 80	2013	2013
TL	125	76 - 76	2013	2013
TRX	125	85 - 88	2012*	2019



RECOMMENDED

1xx = Scooter Pads
5xx = Street, Off Road & Racing Pads
2xxx = Brake Shoes



HONDA

VT	125 C1 Shadow	99 - 08	688 HF	2026
VT	125 C2 Shadow	99 - 08	688 HF	2026
XL	125 K2	78 - 78	2013	2013
XL	125 K3	79 - 79	2012	2013
XL	125 R	86 - 86	558 HF	2013
XL	125 R, P.D., Italy	85 - 85	588 HF	2013
XL	125 R, P.D., Italy, EX	87 - 87	588 HF	2013
XL	125 S	79 - 84	2013	2013
XLR	125 R	98 - 01	694 HF	2013
XLV	125 Varadero	01 - 11	688 HF	784 HF
XR	125 L	03 - 07	694 HF	2013
CBR	150 R	00 - 10	797 HF	784 HF
CG	150	04 - 05	536 HF	
CH	150 D Elite	85 - 87	2012	2012
CRF	150 F	03 - 06	694 SI	2013
CRF	150 R	07 - 20	592 RSI	777 RSI
FES	150 Pantheon	99 - 02	147 CT	2198
FES	150 Pantheon	03 - 06	147 CT	161 CT
FES	150 S-Wing	07 - 11	192 CT	193 CT
NES	150 @	01 - 06	104 CT	2208
NS	150	92 - 95	121 HF	
NSR	150	02 - 02	688 HF	611 HF
PCX	150	12 - 20	205 MS	2208
PCX	150	18 - 20	233 CT	2208
PS	150 i	07 - 11	125 CT	2208
SES	150 Dylan	02 - 06	125 CT	2208
SH	150	02 - 08	125 CT	2208
SH	150	13 - 18	183 CT	193 HF
SH	150 i	09 - 12	192 HF	193 HF
CB	175 K3-K7	74 - 76		2068
CD	175 all models	71 - 78	2019	
ATC	185 A, S, SB	80 - 83	2012	2019
CBX	185 Custom	88 - 88		2013
CBX	185 F	84 - 84		2026
CD	185 T	78 - 82	2023	2069
CM	185 T	78 - 79	2023	2069
XL	185 S	79 - 83	2013	2013
ATC	200	81 - 83	2012	2019
ATC	200 X	83 - 85	592 SI	562 SI
ATC	200 X	86 - 87	592 SI	592 SI
CD	200 T	79 - 79	2023	2069
CM	200 TA, TB	80 - 82	2023	2069
CTX	200	04 - 06	694 SI	2013
MTX	200 R	85 - 86	558 HF	2013
MTX	200 RWD	83 - 84	2013	2013
TL	200 J, Y	76 - 78	2013	2013
TLR	200 D, E, F	83 - 85	2057	2057
TLR	200 G, H	86 - 87	2013	2057
TRX	200	84 - 84	2044*	2019
TRX	200	90 - 91	2083*	2019
TRX	200 D Type II	91 - 97	2083*	2019
TRX	200 SX	86 - 88	2083*	2019
XL	200 R	83 - 84	2013	2013
XL	200 R, P.D., Italy	85 - 85	588 HF	2012
XR	200	80 - 84	2013	2013
XR	200 R	84 - 02	2013	2013
XR	200 R, Pro Link	81 - 83	2013	2013
TLM	220	89 - 91	664 HF	629 HF
CRF	230	04 - 09	694 SI	2013
CRF	230 L	08 - 10	694 SI	604 SI
CRF	230 M	09 - 12	694 SI	604 SI
SL	230	97 - 01	694 HF	604 HF
	250 Cota 4RT	04 - 16	802 RSI	803 RSI
	250 Steed	93 - 96	627 HF	
ATC	250 ES, SX	85 - 87	2019	2024
ATC	250 R	81 - 81	536 SI	2014
ATC	250 R	82 - 84	584 SI	562 SI
ATC	250 R	85 - 86	558 SI	558 SI
ATC	250 X	85 - 85	558 SI	562 SI
AX-1	250	90 - 90	603 HF	629 HF
CA	250 Rebel	90 - 95	638 HF	2058
CB	250	88 - 98	600 HF	2058

* = 2 sets required / 2 jeux pour l'Avant.

Full compound selection, see under "Brake pad 1:1 Drawings" / Sélection complète de composés, voir "1:1 Schémas Plaquettes de frein".

**RECOMMENDED**

1xx = Scooter Pads
5xx = Street, Off Road & Racing Pads
2xxx = Brake Shoes



HONDA					
CB	250	92 - 05	627 HF	2058	
CB	250 G, T	74 - 76	501 HF	2024	
CB	250 K3-K5	73 - 75	2071	2024	
CB	250 N	78 - 81	526 HF	2058	
CB	250 NA, NB, T, TZ	77 - 81	526 HF	2058	
CB	250 Nighthawk	91 - 02	2023	2069	
CB	250 Rebel	86 - 96	551 HF		
CB	250 RS	80 - 84	526 HF	2068	
CB	250 RS	85 - 85	558 HF	2068	
CBF	250	04 - 08	688 HF		
CBR	250 F	86 - 86	593 HF*		
CBR	250 Hurricane	87 - 87	593 HF*	614 HF	
CBR	250 Nighthawk	92 - 95	627 HF		
CBR	250 R (Bybre cal)	11 - 11	674 HS	675 LS	
CBR	250 R (Nissin cal)	11 - 13	627 HS	881 LS	
CBR	250 R ABS (Nissin cal)	11 - 13	828 HS	881 LS	
CBR	250 R, RR	90 - 90	627 HF*	614 HF	
CBR	250 RJ	88 - 88	627 HF*	614 HF	
CBR	250 RR	17 - 18	700 HS	881 LS	
CBX	250 RSE	84 - 85	542 HF	2026	
CBX	250 S	88 - 88	572 HF		
CD	250 UJ	88 - 92	600 HF	2069	
CH	250 Elite	85 - 86	2041	2082	
CH	250 Elite	87 - 90	2041	2041	
CH	250 Spacy	85 - 86	558 HF	2082	
CH	250 Spacy, Freeway Fusion	88 - 93	104 MS	2041	
CJ	250 T	76 - 78	501 HF	2024	
CL	250 SC	81 - 81	2023	2068	
CM	250 C	82 - 83	2023	2069	
CM	250 TB	81 - 81	526 HF	2058	
CMX	250 C Rebel	96 - 00	713 HF	2069	
CMX	250 Rebel	85 - 12	551 HF	2069	
CN	250	93 - 04	127 CT	2041	
CN	250 Helix	86 - 87	160 CT	2189	
CN	250 Helix (Fusion)	92 - 92	127 CT	2082	
CN	250 Helix (Fusion)	93 - 03	183 MS	2082	
CN	250 Scooter	88 - 92	127 CT	2189	
CN	250 Spazio	88 - 89	558 HF	2041	
CN	250 Spazio	88 - 92	572 HF	2189	
CR	250 R	81 - 82	2030	2041	
CR	250 R	83 - 83		2042	
CR	250 R	87 - 94	603 RSI	604 RSI	
CR	250 R	95 - 01	694 RSI	604 RSI	
CR	250 R	02 - 07	694 RSI	777 RSI	
CR	250 RE, RF	84 - 85	558 SI	2042	
CR	250 RG	86 - 86	558 SI	2047	
CR	250 RZ, RA	79 - 80	2031	2075	
CRE	250	02 - 07	694 SI	777 SI	
CRE	250 F	04 - 04	694 SI	777 SI	
CRF	250 L	13 - 15	859 SI	915 SI	
CRF	250 L ABS	17 - 20	859 SI	915 SI	
CRF	250 M	14 - 18	859 SI	915 SI	
CRF	250 R	04 - 09	694 RSI	777 RSI	
CRF	250 R Efi	10 - 20	694 RSI	777 RSI	
CRF	250 Rally	17 - 19	859 SI	915 SI	
CRF	250 X	04 - 19	694 SI	777 SI	
CRM	250 R	90 - 90	603 HF	629 HF	
FES	250 Foresight	98 - 99	156 MS	2198	
FES	250 Foresight	00 - 07	156 MS	161 MS	
FL	250 Odyssey	77 - 84	525 HF	2019	
FL	250 Odyssey	84 - 84	529 HF	2019	
FTR	250	86 - 86	558 HF	558 HF	
GB	250 Clubman	88 - 97	542 HF		
NS	250	89 - 89	622 HF	618 HF	
NS	250 R	85 - 85	572 HF*	542 HF	
NSR	250 R	87 - 87	593 HF*	542 HF	
NSR	250 R, SP	90 - 90	622 HS*	614 LS	
NSR	250 RJ	88 - 89	622 HF*	614 HF	
NSS	250	00 - 04	156 MS	158 MS	
NSS	250	05 - 13	192 MS	193 MS	
NSS	250 Forza	00 - 04	156 MS	158 MS	
NSS	250 Forza	05 - 13	192 MS	193 MS	

**RECOMMENDED**

1xx = Scooter Pads
5xx = Street, Off Road & Racing Pads
2xxx = Brake Shoes



HONDA					
NSS	250 Jazz	01 - 04	156 MS	158 MS	
NX	250	88 - 90	603 HF	2029	
PS	250	05 - 06	192 MS		
RS	250 R	91 - 92	622 DC*	614 HF	
RS	250 R	93 - 93	566 DC*	618 RQ	
RTL	250 SG	86 - 86	2013	2013	
TL	250 K1	79 - 79	2013	2013	
TLM	250 RJ	89 - 89	2013	2013	
TLR	250 R	85 - 87	2013	2013	
TRX	250	85 - 87	2044*	2024	
TRX	250 EX Sportrax	01 - 08	592 SI*	2055	
TRX	250 R	86 - 89	603 SI*	558 SI	
TRX	250 Recon	97 - 14	2083*	2055	
TRX	250 X	08 - 13	592 SI*	2055	
TRX	250 X Fourtrax	87 - 87	603 SI*	558 SI	
TRX	250 X Fourtrax	88 - 92	584 SI*	584 SI	
VT	250 F	83 - 87	552 HF	2068	
VT	250 F	88 - 90	593 HF	2068	
VT	250 Spada	89 - 89	627 HF	614 HF	
VTR	250	88 - 89	552 HF	2068	
VTR	250	90 - 90	593 HS	2068	
VTR	250	98 - 02	654 HF	614 HF	
VTZ	250	88 - 99	593 HF	2068	
XL	250	78 - 79	2070	2023	
XL	250 Degree	91 - 91	603 HF	2029	
XL	250 R	82 - 83	2041	2029	
XL	250 R	84 - 87	558 HF	2013	
XL	250 S	78 - 80	2023	2029	
XL	250 S	81 - 81	2023	2026	
XLR	250 R	88 - 89	558 SI	2013	
XLR	250 R Baja	88 - 90	603 SI	629 SI	
XLR	250 R SPL	94 - 94	694 SI	604 SI	
XR	250	79 - 80	2023	2029	
XR	250 L	91 - 92	603 HF	604 HF	
XR	250 L	93 - 97	694 HF	604 HF	
XR	250 R	81 - 83	2030	2029	
XR	250 R	84 - 87	558 SI	2013	
XR	250 R	88 - 89	603 SI	2013	
XR	250 R	90 - 95	603 SI	604 SI	
XR	250 S, R	96 - 00	694 HF	604 HF	
Cota	260 4Ride	16 - 19	939 RSI	803 RSI	
Cota	260 4RT	04 - 16	802 RSI	803 RSI	
Cota	260 4RT Race Replica	15 - 19	939 RSI	803 RSI	
TLM	260 R	90 - 90	664 HF	629 HF	
CB	300	10 - 10	688 HF		
CB	300 R	18 - 20	940 HS	915 HF	
CB	300 R Neo Sports Cafe	19 - 19	940 HS	915 HF	
CBR	300 F	14 - 16	700 HS	881 LS	
CBR	300 F ABS	14 - 17	700 HS	881 LS	
CBR	300 R	14 - 20	700 HS	881 LS	
CMX	300 Rebel	17 - 18	700 HS	881 LS	
Cota	300 RR	16 - 19	939 RSI	803 RSI	
NSS	300 Forza	14 - 19	192 MS	193 MS	
SH	300 i	07 - 19	192 MS	193 HF	
SH	300 i SH30	15 - 18	183 MS	193 MS	
TRX	300	88 - 00		2024	
TRX	300 EX Sportrax	01 - 08	592 SI*	592 SI	
TRX	300 X	09 - 09	592 SI*	592 SI	
XR	300	10 - 12	694 HF	604 HF	
ATC	350 X	85 - 85	558 SI	562 SI	
ATC	350 X	86 - 89	603 SI	562 SI	
CB	350 F, F1	73 - 76	501 HF	2024	
CB	350 K4	74 - 74	2071	2024	
CB	350 S.G. (U.K. only)	87 - 90	593 HF*	2058	
FL	350 R Odyssey	85 - 87		610 HF	
NX	350	88 - 99	593 HF	2013	
TRX	350 all models	86 - 89	2045	2046	
TRX	350 Rancher /ES 2x4, 4x4	00 - 09	2085*	2207	
XL	350	76 - 78	2070	2023	
XL	350 R	84 - 87	558 HF	2029	
XR	350 R	83 - 83	2042	2013	
XR	350 R	84 - 85	558 SI	2013	

* = 2 sets required / 2 jeux pour l'Avant.



RECOMMENDED

1xx = Scooter Pads
 5xx = Street, Off Road & Racing Pads
 2xxx = Brake Shoes



HONDA

CB	360 G, T	73 - 76	501 HF	2024
CJ	360 T	76 - 78	501 HF	2024
CL	360	74 - 77	501 HF	2024
	400 Xelvis	93 - 93	542 HF	542 HF
CB	400	81 - 82	542 HF	542 HF
CB	400 A	77 - 81	526 HF	2058
CB	400 F, F1, F2	75 - 79	501 HF	2024
CB	400 Four	81 - 85	542 HF*	2058
CB	400 Hawk	81 - 85	542 HF	542 HF
CB	400 N	78 - 82	517 HF	2058
CB	400 N	82 - 85	542 HF*	2058
CB	400 N	86 - 86	593 HF	2058
CB	400 N, T, Hawk	78 - 82	526 HF	2058
CB	400 NZ	79 - 79	517 HF*	2024
CB	400 Super Four	92 - 95	654 HS*	614 LS
CB	400 Super Four S	97 - 02	727 HS*	
CB	400 T1, T2	77 - 78	526 HF	2058
CB	400 Twin	82 - 86	542 HF	2058
CB-1	400 (CB 400 F)	89 - 90	627 HS	614 LS
CBR	400 F	92 - 96	593 HS*	657 LS
CBR	400 F, FII	85 - 85	542 HF*	542 HF
CBR	400 R	87 - 87	593 HF*	542 HF
CBR	400 RR	87 - 89	627 HS*	614 LS
CBX	400 Custom	88 - 88	571 HF	571 HF
CBX	400 F	85 - 86	571 HF	571 HF
CBX	400 F, F2, F2C	82 - 84	552 HF	571 HF
CM	400 A, T, TZ	79 - 79	526 HF	2058
CM	400 C	81 - 81	572 HF	2058
CM	400 E	80 - 81	2071	2058
CM	400 T	79 - 81	526 HF	2058
CM	400 T	82 - 84	542 HF	2058
CX	400	81 - 81	517 HF	
FJS	400 Silverwing	06 - 08	156 MS	184 MS
FJS	400 Silverwing (Parking Brake)	06 - 08		209 HF
FL	400 R Pilot	89 - 90		610 HF
GB	400 T.T.	88 - 92	542 HF	2058
GL	400	77 - 80	517 HF*	
NS	400 R	85 - 87	572 HS*	542 LS
NTV	400 Bros II	88 - 88	622 HF	614 HF
NV	400 Custom	88 - 88	571 HF	542 HF
NV	400 Steed	88 - 88	600 HF	
NV	400 Steed	92 - 93	627 HS	
RVF	400 RR (NC35)	90 - 96	622 HF*	623 HF
SW-T	400	09 - 13	192 MS	184 MS
SW-T	400 ABS	09 - 14	192 MS	184 MS
TRX	400 AT	04 - 11	2085*	2207
TRX	400 EX Sportrax	01 - 08	592 SI*	592 SI
TRX	400 Fourtrax EX	99 - 00	592 SI*	592 SI
TRX	400 FW Fourtrax Foreman	95 - 02	2085*	2207
TRX	400 X	09 - 12	592 SI*	592 SI
VF	400 F	85 - 86	552 HF	571 HF
VF	400 FD	83 - 85	552 HF*	571 HF
VF	400 Integra	86 - 88	572 HF	572 HF
VFR	400 R	86 - 87	593 HF*	593 HF
VFR	400 R	87 - 88	593 HS*	614 LS
VFR	400 R	89 - 92	622 HS*	623 LS
VRX	400 T Roadstar	95 - 99	630 HS	614 LS
VT	400 E	83 - 86	552 HF	571 HF
VTR	400 R (NC 30)	90 - 90	622 HS*	623 LS
XLR	400	83 - 83	2077	2026
XR	400 R	96 - 04	694 SI	604 SI
XR	400 Supermotard	00 - 03	694 RSI	604 RSI
TRX	420 FA / FPA	09 - 13	592 SI*	813 SI
TRX	420 FPE / FPM 4x4	09 - 14	592 SI*	
XR	440 R	00 - 03	694 SI	604 SI
CB	450 DX	89 - 92	598 HF	598 HF
CB	450 K5, K6, K7	72 - 77	501 HF	2072
CB	450 N	84 - 85	561 HF	2058
CB	450 N	86 - 89	598 HF	2058
CB	450 S	86 - 88	593 HF*	2058
CB	450 SC Nighthawk	82 - 82	561 HF	2058



RECOMMENDED

1xx = Scooter Pads
 5xx = Street, Off Road & Racing Pads
 2xxx = Brake Shoes



HONDA

CB	450 SC Nighthawk	83 - 86	572 HF	2058
CB	450 T	82 - 86	542 HF	2058
CM	450 A, C	82 - 86	542 HF	2058
CMX	450 Rebel	86 - 88	542 HF	2058
CR	450 R	81 - 81	2030	
CRE	450 F	02 - 06	694 SI	777 SI
CRF	450 Efi	09 - 12	694 RSI	777 RSI
CRF	450 L	19 - 20	694 RSI	777 RSI
CRF	450 R	02 - 08	694 RSI	777 RSI
CRF	450 R Efi	13 - 20	694 RSI	777 RSI
CRF	450 RX Efi	17 - 20	694 SI	777 SI
CRF	450 X	05 - 20	694 SI	777 SI
TRX	450 EX Sportrax	01 - 05	592 SI*	592 SI
TRX	450 Foreman ES, Foreman S	98 - 04	2085*	2207
TRX	450 R	04 - 09	694 SI*	813 SI
CR	480 R	82 - 82	2030	2041
CR	480 R	83 - 83		2042
CB	500	94 - 96	627 HS	2059
CB	500	97 - 05	674 HS	675 LS
CB	500 F	72 - 75	501 HF	2072
CB	500 F	13 - 20	700 HS	881 LS
CB	500 S	98 - 03	674 HS	675 LS
CB	500 T	75 - 78	501 HF	2072
CB	500 X	13 - 19	700 HS	881 LS
CBF	500	04 - 08	700 HS	657 LS
CBF	500 ABS	04 - 08	828 HS	657 LS
CBR	500 F (Austria)	87 - 90	593 HS*	542 LS
CBR	500 R	13 - 20	700 HS	881 LS
CMX	500 Rebel	17 - 20	700 HS	881 LS
CMX	500 Rebel S	20 - 20	700 HS	881 LS
CR	500 R	87 - 94	603 RSI	604 RSI
CR	500 R	95 - 01	694 RSI	604 RSI
CR	500 RE, RF	84 - 85	558 SI	2042
CR	500 RG	86 - 86	558 SI	2047
CX	500	78 - 80	517 HF*	2059
CX	500	81 - 81	572 HF*	
CX	500 C	81 - 82	542 HF*	2059
CX	500 Euro	82 - 84	572 HF*	572 HF
CX	500 Silver W., Turbo	83 - 85	542 HF*	542 HF
CX	500 Turbo	82 - 83	542 HF*	572 HF
CX	500 Z, A, B	79 - 81		2059
FT	500	82 - 84	542 HF*	542 HF
GB	500 T.T.	88 - 92	542 HF	2059
GL	500	82 - 82	572 HF*	542 HF
GL	500 D	81 - 82	542 HF*	2059
GL	500 I	81 - 82	572 HF*	2059
NS	500 R	85 - 85	542 HS*	542 LS
NX	500 Dominator (Austria)	88 - 92	647 HS	614 LS
NX	500 Dominator (Austria)	93 - 96	600 HS	614 LS
NX	500 Dominator (Austria)	97 - 99	671 HS	675 LS
TRX	500 all models	05 - 14	829 SI*	2046
TRX	500 Foreman, Rubicon	00 - 09	2085*	2072
VF	500 F, FII	84 - 86	542 HF*	542 HF
VT	500 C Shadow	83 - 86	542 HF	2058
VT	500 E	83 - 85	552 HF*	2058
VT	500 ED	82 - 82	552 HF	2058
XBR	500 S	85 - 89	542 HF	2055
XL	500 R	83 - 87	558 HF	2026
XL	500 RC	82 - 82	2077	2026
XL	500 SB	81 - 81	2075	2068
XL	500 SZ	80 - 80	2023	2026
XR	500 R	86 - 86	558 SI	2026
XR	500 R Pro Link	81 - 82	2030	2026
XR	500 R, Pro Link	83 - 84	558 HF	2013
XR	500 SZ, SA	79 - 80	2031	2026
CB	550 F	75 - 79	501 HF	2072
CB	550 K	74 - 78	501 HF	2072
CB	550 SC	83 - 84	542 HF	2058
CBX	550 F, F2	82 - 86	552 HF*	571 HF
	600 Steed	88 - 91	600 HS	
	600 Steed	92 - 02	627 HS	
CB	600 Hornet	98 - 06	627 HS*	657 LS

* = 2 sets required / 2 jeux pour l'Avant.

Full compound selection, see under "Brake pad 1:1 Drawings" / Sélection complète de composés, voir "1:1 Schémas Plaquettes de frein".



RECOMMENDED

1xx = Scooter Pads
5xx = Street, Off Road & Racing Pads
2xxx = Brake Shoes



HONDA					
CB	600	Hornet	07 - 12	627 HS*	834 LS
CB	600	Hornet (Japan)	98 - 99	734 HS*	657 LS
CB	600	Hornet ABS	07 - 12	828 HS*	657 LS
CB	600	Hornet, S	00 - 03	627 HS*	657 LS
CBF	600	N	04 - 11	627 HS*	657 LS
CBF	600	N ABS	08 - 11	828 HS*	657 LS
CBF	600	S	04 - 11	627 HS*	657 LS
CBF	600	S ABS	08 - 11	828 HS*	657 LS
CBR	600	F	11 - 13	627 HS*	834 LS
CBR	600	F ABS	11 - 13	828 HS*	657 LS
CBR	600	F Hurricane	87 - 90	593 HS*	542 LS
CBR	600	F, Super Sport	91 - 94	593 HS*	657 LS
CBR	600	F3	95 - 98	627 HS*	657 LS
CBR	600	F4, F4 Sport	99 - 06	734 HS*	657 LS
CBR	600	RR	03 - 04	734 HS*	657 LS
CBR	600	RR	05 - 06	809 HS*	657 LS
CBR	600	RR	07 - 08	809 HS*	834 LS
CBR	600	RR ABS	09 - 18	809 HS*	834 LS
CBX	600	E	85 - 85	542 HF*	
FJS	600	Silverwing	01 - 08	156 MS	184 MS
FJS	600	Silverwing (Parking Brake)	01 - 08		209 HF
FJS	600	Silverwing	09 - 18	192 MS	184 MS
FJS	600	Silverwing (Parking Brake)	09 - 18		209 HF
NTV	600	Bros I	88 - 93	622 HF	614 HF
NTV	600	Revere	88 - 92	593 HF	614 HF
NV	600	C	88 - 96	600 HF	2059
SW-T	600		11 - 13	192 MS	184 MS
VT	600	C, Shadow	88 - 93	647 HS	2059
VT	600	C, Shadow	94 - 00	627 HS	2059
VT	600	CD Shadow VLX	94 - 00	627 HS*	2059
XL	600	LM, RM	85 - 87	542 HF	2026
XL	600	R	83 - 86	558 HF	2026
XL	600	V, Transalp	87 - 90	542 HS	2026
XL	600	V, Transalpino	91 - 93	647 HS	614 LS
XL	600	V, Transalpino	94 - 96	700 HS	614 LS
XL	600	V, Transalpino	97 - 99	694 HS*	614 LS
XLM	600	LM	87 - 91	558 HF	2026
XR	600	R	83 - 87	558 SI	2013
XR	600	R	88 - 90	603 SI	2013
XR	600	R	91 - 92	603 SI	604 SI
XR	600	R	93 - 00	694 SI	604 SI
CB	650		79 - 81	526 HF	2027
CB	650		85 - 85	542 HF*	
CB	650	C	80 - 85	526 HF	2027
CB	650	F	14 - 19	700 HS*	881 LS
CB	650	R Neo Sports Cafe	19 - 19	700 HS*	881 LS
CB	650	SC Nighthawk	83 - 85	542 HF*	2059
CB	650	SCC Nighthawk	82 - 82	561 HF*	2027
CB	650	Z	78 - 81	526 HF*	2027
CBR	650	F	14 - 20	700 HS*	881 LS
CBR	650	F ABS	14 - 20	700 HS*	881 LS
CBR	650	R	19 - 19	940 HS	881 LS
CBX	650	E	83 - 90	552 HF*	2059
CBX	650	ED, SC, SCD	83 - 83	542 HF*	2059
CX	650	C	83 - 86	542 HF*	2059
CX	650	E	83 - 86	572 HF*	542 HF
CX	650	Turbo	83 - 86	542 HF*	542 HF
FMX	650		05 - 08	627 HS	657 LS
FX	650	Vigor	99 - 02	674 HS	675 LS
GL	650	D	83 - 84	542 HF*	2059
NT	650	Hawk GT	88 - 91	627 HS	614 LS
NT	650	V Deauville	98 - 00	674 HS*	614 LS
NT	650	V Deauville	01 - 01	674 HS*	657 LS
NT	650	V Deauville	02 - 05	735 HS*	736 LS
NTV	650		94 - 97	654 HS*	614 LS
NTV	650	Bros	88 - 97	622 HS*	614 LS
NTV	650	Revere	88 - 93	627 HS	614 LS
NX	650	Dominator	93 - 96	600 HS	614 LS
NX	650	Dominator	97 - 99	674 HS	675 LS
NX	650	Dominator J-K	88 - 92	647 HS	614 LS



RECOMMENDED

1xx = Scooter Pads
5xx = Street, Off Road & Racing Pads
2xxx = Brake Shoes



HONDA					
SLR	650		97 - 99	674 HS	675 LS
TRX	650	FA Rincon	03 - 05		813 SI
TRX	650	FGA Rincon	04 - 05		813 SI
XL	650	V Transalp	00 - 07	694 HS*	614 LS
XR	650	L	93 - 18	694 HF	604 HF
XR	650	R	00 - 11	694 SI	604 SI
XRV	650	Africa Twin	88 - 89	647 HS	614 LS
DN-01	680		08 - 11	828 HS*	630 LS
DN-01	680	(Parking Brake)	08 - 11		209 HF
TRX	680	FA6 Rincon	06 - 15	829 SI*	813 SI
TRX	680	FGA6 Rincon	06 - 15	829 SI*	813 SI
CB	700	SC	84 - 86	542 HF*	2046
CTX	700		14 - 18	700 HS	881 LS
CTX	700	D ABS w/DCT	13 - 15	700 HS	881 LS
CTX	700	D ABS w/DCT (Parking Brake)	13 - 15		879 HF
CTX	700	N	14 - 18	700 HS	881 LS
CTX	700	ND ABS w/DCT	14 - 15	700 HS	881 LS
CTX	700	ND ABS w/DCT (Parking Brake)	14 - 15		879 HF
NC	700	D Integra	12 - 13	828 HS	657 LS
NC	700	D Integra w/DCT (Parking Brake)	12 - 13		879 HF
NC	700	S	12 - 13	627 HS	614 LS
NC	700	SA ABS	12 - 13	828 HS	657 LS
NC	700	SD ABS	12 - 13	828 HS	657 LS
NC	700	SD ABS w/DCT (Parking Brake)	12 - 13		879 HF
NC	700	X	12 - 13	627 HS	614 LS
NC	700	XA ABS	12 - 13	828 HS	657 LS
NC	700	XD ABS	12 - 13	828 HS	657 LS
NC	700	XD ABS w/DCT (Parking Brake)	12 - 13		879 HF
NT	700	Deauville ABS	06 - 12	828 HS*	736 LS
NT	700	V Varadero, ABS	10 - 13	828 HS*	736 LS
TRX	700	XX	08 - 12	694 SI*	829 SI
VF	700	C Magna	84 - 84	542 HF*	2059
VF	700	C Magna	85 - 86	572 HF*	2046
VF	700	C Magna	87 - 87	542 HF	2046
VF	700	F Interceptor	84 - 85	572 HF*	542 HF
VF	700	S	84 - 85	542 HF*	2059
VFR	700	F Interceptor	88 - 89	627 HS*	614 LS
VFR	700	F, F2	86 - 87	600 HS*	542 LS
VT	700	C Shadow	84 - 85	561 HF*	2059
VT	700	C Shadow	86 - 86	561 HF*	2046
VT	700	C, Shadow	87 - 87	542 HF	2046
XL	700	Transalp	08 - 11	694 HS*	614 LS
XL	700	Transalp ABS	08 - 12	828 HS*	657 LS
	750	X-ADV	17 - 19		881 LS
	750	X-ADV (Parking Brake)	17 - 19		879 HF
CB	750	A	76 - 78	501 HF	2027
CB	750	C	80 - 81	526 HF*	2027
CB	750	C	82 - 84	542 HF*	2027
CB	750	C, F, FII, K	85 - 86	542 HF*	2027
CB	750	F	77 - 80	517 HF*	517 HF
CB	750	F	81 - 82	542 HF*	542 HF
CB	750	F1	75 - 76	501 HF	509 HF
CB	750	K	81 - 82	542 HF*	542 HF
CB	750	K Four	77 - 78	501 HF	2027
CB	750	K, L	79 - 80	526 HF*	2027
CB	750	K0-K6 Four	70 - 76	502 HF	2027
CB	750	KZ	82 - 82	542 HF	2027
CB	750	N, F, Seven Fifty	92 - 95	627 HS*	657 LS
CB	750	PZ	81 - 84	526 HF	2027
CB	750	SC	82 - 83	572 HF*	2027
CB	750	SS	77 - 79	508 HF*	517 HF
CBR	750	Hurricane	87 - 00	600 HS*	542 LS
CBX	750		84 - 88	542 HF*	542 HF
CBX	750	F	84 - 88	542 HF*	542 HF
NC	750	D Integra	14 - 19	700 HS	881 LS
NC	750	D Integra w/DCT (Parking Brake)	14 - 19		879 HF

* = 2 sets required / 2 jeux pour l'Avant.



RECOMMENDED

1xx = Scooter Pads
5xx = Street, Off Road & Racing Pads
2xxx = Brake Shoes



HONDA

NC	750 S w/DCT	14 - 19	700 HS	881 LS
NC	750 S w/DCT (Parking Brake)	14 - 19		879 HF
NC	750 X w/DCT	14 - 19	700 HS	881 LS
NC	750 X w/DCT (Parking Brake)	14 - 19		879 HF
NM4	750 Vultus ABS w/DCT	15 - 18	700 HS	881 LS
NM4	750 Vultus ABS w/DCT (Parking Brake)	15 - 18		879 HF
NR	750	92 - 92	622 HS*	657 LS
NV	750 CG Shadow	86 - 89	542 HF	
RVF	750 RR (RC-45)	94 - 98	622 HS*	623 LS
VF	750 C	82 - 84	542 HF*	2059
VF	750 C, CD Magna	94 - 98	630 HS	2046
VF	750 C, Magna	88 - 93	542 HF	2046
VF	750 F	83 - 84	542 HF*	542 HF
VF	750 S	85 - 85	542 HF*	2059
VF	750 Sport	82 - 83	542 HF*	2059
VFR	750 F	86 - 87	600 HS*	542 LS
VFR	750 F	88 - 98	627 HS*	630 LS
VFR	750 R	88 - 93	622 HS*	623 LS
VP	750 CH, Custom	87 - 87	542 HF	2046
VT	750 Black Widow	01 - 03	700 HS	2046
VT	750 C	83 - 85	561 HF	2059
VT	750 C, Shadow	86 - 96	542 HF	2046
VT	750 C2 Shadow A.C.E.	97 - 03	700 HS	2046
VT	750 C2 Shadow Spirit	07 - 11	700 HS	2046
VT	750 C2B	11 - 18	700 HS	
VT	750 C2S ABS	13 - 14	828 HS	715 LS
VT	750 C4 Shadow	04 - 05	700 HS	2046
VT	750 CS ABS	13 - 14	828 HS	715 LS
VT	750 RS	11 - 13	700 HS	
VT	750 S	11 - 12	700 HS	
XLV	750 R	83 - 85	542 HF	2055
XLV	750 R	86 - 88	572 HF	2055
XRV	750 Africa Twin	90 - 92	593 HS	614 LS
XRV	750 Africa Twin	93 - 03	694 HS*	614 LS
PC	800 Pacific Coast	89 - 97	627 HS*	2046
VFR	800	06 - 13	828 HS*	736 LS
VFR	800 ABS	06 - 13	828 HS*	736 LS
VFR	800 Crossrunner	11 - 13	828 HS*	862 LS
VFR	800 F	14 - 16	809 HS*	862 LS
VFR	800 F	17 - 19	947 HS*	862 LS
VFR	800 FI	98 - 01	735 HS*	736 LS
VFR	800 V-TEC, ABS	02 - 05	735 HS*	736 LS
VFR	800 X Crossrunner	15 - 16	809 HS*	862 LS
VFR	800 X Crossrunner	17 - 18	947 HS*	862 LS
VT	800 C	88 - 94	542 HF	2046
CB	900 C	82 - 82	542 HF*	542 HF
CB	900 F	78 - 80	517 HF*	517 HF
CB	900 F, F2	81 - 84	572 HF*	542 HF
CB	900 Hornet	02 - 07	622 HS*	657 LS
CBR	900 RR Fireblade	92 - 97	622 HS*	657 LS
CBR	900 RR Fireblade	98 - 03	734 HS*	657 LS
VFR	950 F, Carat	92 - 92	627 HS*	630 LS
CB	1000 C	83 - 84	542 HF*	542 HF
CB	1000 F (Big One)	93 - 97	622 HS*	657 LS
CB	1000 R	08 - 16	809 HS*	862 LS
CB	1000 R	18 - 20	947 HS*	862 LS
CB	1000 R ABS	08 - 16	828 HS*	862 LS
CB	1000 R+ Neo Sports Cafe	18 - 18	947 HS*	862 LS
CBF	1000	06 - 11	700 HS*	657 LS
CBF	1000 ABS	06 - 11	828 HS*	828 LS
CBF	1000 F ABS	15 - 18	828 HS*	657 LS
CBF	1000 Limited Edition	09 - 14	700 HS*	657 LS
CBF	1000 Limited Edition ABS	09 - 14	828 HS*	828 LS
CBR	1000 F	87 - 88	600 HS*	542 LS
CBR	1000 F	89 - 92	627 HS*	630 LS
CBR	1000 F, FP	93 - 99	685 HS*	685 LS
CBR	1000 Fireblade RR-R	20 - 20	947 SP*	730 LS
CBR	1000 Fireblade RR-R SP	20 - 20	901 SP*	730 LS
CBR	1000 RR Fireblade	04 - 05	809 HS*	657 LS
CBR	1000 RR Fireblade	06 - 08	809 HS*	834 LS
CBR	1000 RR Fireblade	09 - 16	809 SP*	834 LS



RECOMMENDED

1xx = Scooter Pads
5xx = Street, Off Road & Racing Pads
2xxx = Brake Shoes



HONDA

CBR	1000 RR Fireblade	17 - 19	947 SP*	834 LS
CBR	1000 RR SP	14 - 19	901 SP*	834 LS
CBR	1000 RR SP2	17 - 19	901 SP*	834 LS
CBX	1000	78 - 80	517 HF*	517 HF
CBX	1000	81 - 82	572 HF*	542 HF
CRF	1000 L Africa Twin	16 - 19	940 SP*	657 LS
CRF	1000 L Africa Twin (Parking Brake)	16 - 19		879 HF
CRF	1000 L Africa Twin Adventure Sports	18 - 19	940 SP*	657 LS
CRF	1000 L Africa Twin Adventure Sports (Parking Brake)	18 - 19		879 HF
GL	1000 Gold Wing	81 - 81	517 HF*	517 HF
GL	1000 Gr. Tour. Gold Wing	81 - 82	517 HF*	517 HF
GL	1000 K1, K2 Gold Wing	75 - 77	508 HF*	509 HF
GL	1000 K3 Gold Wing	78 - 79	517 HF*	509 HF
RC213V-S	1000	16 - 18	901 SP*	730 LS
VF	1000 F, FII	84 - 86	542 HF*	542 HF
VF	1000 FII Bol d'Or	85 - 85	542 HF*	542 HF
VF	1000 R	84 - 87	542 HF*	
VF	1000 R	86 - 86	542 HF*	542 HF
VFR	1000	89 - 89	627 HS*	630 LS
VT	1000 C	88 - 88	542 HF	2046
VTR	1000 F Firestorm	97 - 07	622 HS*	657 LS
VTR	1000 SP-1, SP-2	00 - 06	734 HS*	657 LS
XL	1000 Varadero	99 - 99	735 HS*	736 LS
XL	1000 Varadero (Linked brake system)	00 - 06	735 HS*	736 LS
XL	1000 Varadero ABS	04 - 13	828 SP*	736 LS
CB	1100	13 - 13	828 HS*	657 LS
CB	1100 , EX	14 - 19	734 HS*	657 LS
CB	1100 EX ABS	17 - 19	734 HS*	657 LS
CB	1100 F	83 - 85	542 HF*	542 HF
CB	1100 Hornet	99 - 99	735 HS*	736 LS
CB	1100 R, RD	81 - 83	542 HF*	542 HF
CB	1100 RS ABS	17 - 19	947 HS*	657 LS
CB	1100 X-11	00 - 03	735 HS*	736 LS
CBR	1100 XX Super Blackbird	96 - 07	735 HS*	736 LS
CRF	1100 L Africa Twin	20 - 20	940 SP*	657 LS
CRF	1100 L Africa Twin Adventure Sports	20 - 20	940 SP*	657 LS
GL	1100 -1, DLX Gold Wing	81 - 87	542 HF*	542 HF
GL	1100 A Gold Wing	79 - 83	517 HF*	517 HF
GL	1100 Gold Wing	82 - 83	572 HF*	542 HF
ST	1100	90 - 02	627 HS*	654 LS
ST	1100 A6 ABS-TCS-CBS	96 - 01	721 HS*	722 LS
ST	1100 ABS-TCS	92 - 95	627 HS*	654 LS
VF	1100 C	83 - 86	572 HF*	542 HF
VF	1100 S	84 - 85	572 HF*	542 HF
VT	1100 C Shadow	87 - 93	542 HF	2046
VT	1100 C Shadow	94 - 96	627 HS*	2046
VT	1100 C2 Shadow A.C.E.	95 - 04	627 HS	657 LS
VT	1100 C2 Y	00 - 05	627 HS	657 LS
VT	1100 C3 Shadow Aero	98 - 04	627 HS	657 LS
VT	1100 T Shadow	98 - 04	627 HS*	657 LS
GL	1200 A, I Gold Wing	84 - 86	572 HF*	542 HF
GL	1200 DX Gold Wing	86 - 87	572 HF*	542 HF
GL	1200 Gold Wing	84 - 86	572 HF*	542 HF
VFR	1200 F	10 - 19	869 HS*	862 LS
VFR	1200 F w/DCT	10 - 19	869 HS*	892 LS
VFR	1200 F w/DCT (Parking Brake)	10 - 19		879 HF
VFR	1200 XC Crosstourer	12 - 19	828 SP*	892 LS
VFR	1200 XDC Crosstourer w/DCT	12 - 19	828 SP*	892 LS
VFR	1200 XDC Crosstourer w/DCT (Parking Brake)	12 - 19		879 HF
CB	1300	05 - 13	734 HS*	657 LS
CB	1300 R	02 - 04	734 HS*	715 LS

* = 2 sets required / 2 jeux pour l'Avant.

Full compound selection, see under "Brake pad 1:1 Drawings" / Sélection complète de composés, voir "1:1 Schémas Plaquettes de frein".



RECOMMENDED

1xx = Scooter Pads
5xx = Street, Off Road & Racing Pads
2xxx = Brake Shoes



HONDA					
CB	1300	S	11 - 15	828 HS*	657 LS
CB	1300	SF	98 - 00	676 HS*	715 LS
CB	1300	X-4	97 - 03	622 HS*	715 LS
CTX	1300		14 - 18	828 HS*	630 LS
ST	1300	Pan European, ABS	02 - 07	735 HS*	722 LS
ST	1300	Pan European, ABS	08 - 18	828 HS*	722 LS
VT	1300	CX A Fury	10 - 18	627 HS	657 LS
VT	1300	CXA A Fury ABS	10 - 18	828 HS	736 LS
VTX	1300	C	04 - 09	627 HS	657 LS
VTX	1300	S	03 - 07	627 HS	657 LS
GL	1500	A, SE, I Gold Wing	94 - 99	647 HS*	542 LS
GL	1500	F6 C Valkyrie	96 - 02	627 HS*	630 LS
GL	1500	Gold Wing,			
		Gold Wing SE	88 - 99	647 HS*	542 LS
GLX	1500		88 - 99	647 HF*	542 HF
GL	1800	Gold Wing	01 - 17	735 HS*	880 LS
GL	1800	Gold Wing	18 - 20	952 SP*	953 SP
GL	1800	Gold Wing			
		(Parking Brake)	18 - 19		879 HF
GL	1800	Gold Wing F6B	13 - 16	735 HS*	880 LS
VTX	1800		01 - 12	735 HS*	736 LS
HOREX					
	80	Rebell N	83 - 83	532 HF	
	80	Rebell T	86 - 86	506 HF*	506 HF
	80	Sport L	86 - 86	506 HF*	506 HF
	125	Imperator	96 - 96	506 HF	
	125	Regent	96 - 96	506 HF	
	560	E	86 - 88	506 HF*	506 HF
	600	Columbus	87 - 88	506 HF*	506 HF
VR6	1200		11 - 16	706 HS*	611 LS
VR6	1200	Cafe Racer	17 - 17	841 HS*	730 LS
VR6	1200	Classic	17 - 17	841 HS*	730 LS
HRD					
	50	GS Enduro	00 - 02	652 HF	675 HF
	50	Sonic 2 Supermotard	00 - 02	148 HF	105 HF
	50	Sonic 2 Trail	00 - 02	148 HF	105 HF
	125	Supermotard	00 - 02	652 HF	559 HF
	125	Trail	00 - 02	652 HF	559 HF
HUSABERG					
		all models	89 - 92	608 SI	586 SI
		all models	93 - 98	671 SI	586 SI
TE	125		13 - 13	671 SI	791 SI
FE	250		13 - 13	671 SI	791 SI
TE	250		11 - 13	671 SI	791 SI
TE	300		11 - 13	671 SI	791 SI
	350		91 - 92	608 SI	586 SI
FE	350		13 - 13	671 SI	791 SI
FE	390		10 - 13	671 SI	791 SI
FC	400		99 - 02	671 RSI	675 RSI
FE	400	,S,E	99 - 03	671 SI	675 SI
FS	400	e, c	01 - 03	631 RSI	675 RSI
FC	450		03 - 08	671 RSI	675 RSI
FE	450		09 - 13	671 SI	791 SI
FE	450	e	04 - 08	671 SI	675 SI
FS	450	c	06 - 08	842 RSI	675 RSI
FS	450	e, c	03 - 05	631 RSI	675 RSI
FX	450	e	03 - 08	671 RSI	675 RSI
FC	470	, e	01 - 02	671 RSI	675 RSI
FX	470	e	01 - 02	671 RSI	675 RSI
	500		91 - 98	608 SI	586 SI
	501	Enduro	91 - 94	608 SI	586 SI
FC	501		99 - 01	671 RSI	675 RSI
FE	501		13 - 13	671 SI	791 SI
FE	501	,S,E	99 - 04	671 SI	675 SI
FC	550		01 - 05	671 RSI	675 RSI
FE	550	e	04 - 08	671 SI	675 SI
FE	570		09 - 13	671 SI	791 SI
	600	Enduro	91 - 94	608 SI	586 SI
FC	600		99 - 01	671 RSI	675 RSI

RECOMMENDED

1xx = Scooter Pads
5xx = Street, Off Road & Racing Pads
2xxx = Brake Shoes



HUSABERG					
FE	600	,S,E	99 - 02	671 SI	675 SI
FE	650	e	01 - 08	671 SI	675 SI
FS	650	e, c	01 - 05	631 RSI	675 RSI
FS	650	e, c	06 - 08	842 RSI	675 RSI
FX	650	e	01 - 05	671 RSI	675 RSI
HUSQVARNA					
		all models	72 - 79	2116	2116
		all models	87 - 88		2116
		all models CR,TC,TE, WR	92 - 94	611 SI	536 SI
		all models TE,TC,WR, CR,AE	89 - 89	608 SI	2116
		all rear drum models	86 - 86		2117
EE	5		19 - 20	794 RSI	794 RSI
	50	Husky Boy J, R, S	01 - 10	559 RSI	
	50	Racing	98 - 98	105 HF	
CR	50	Junior	06 - 06	803 RSI	
CR	50	Pro Senior	06 - 06	803 RSI	794 RSI
CR	50	Senior	06 - 06	803 RSI	794 RSI
SM	50		02 - 02	148 HF	105 HF
SM	50		10 - 12	803 HF	794 RSI
TC	50		17 - 20	794 RSI	794 RSI
WR	50		02 - 02	148 HF	105 HF
WRS	50		98 - 98	105 HF	2181
CR	65		12 - 13	783 RSI	872 RSI
TC	65		17 - 20	783 RSI	783 RSI
TC	85		14 - 20	885 RSI	872 RSI
CR	125		83 - 84	2118	2116
CR	125		85 - 90	519 SI	2117
CR	125		96 - 04	671 RSI	675 RSI
CR	125		05 - 13	671 RSI	791 RSI
CR/RL	125		81 - 82	2117	2116
CR/WR	125		91 - 91	608 SI	692 SI
CX	125		84 - 85	519 SI	
SM	125	S	09 - 13	671 HF	675 HF
SM	125	S 4T	11 - 13	671 HF	675 HF
SM	125	Supermotard, S	99 - 13	671 HF	675 HF
TC	125		14 - 20	671 RSI	791 RSI
TE	125		14 - 16	671 SI	791 SI
TE	125	4T	11 - 13	671 HF	675 HF
TX	125		17 - 19	671 SI	791 SI
WR	125		80 - 80	2117	2116
WR	125		85 - 90	608 SI	2117
WR	125		96 - 13	671 SI	675 SI
WR/XC	125		82 - 82	2117	2117
WR/XC	125		83 - 84	2118	2117
WRE	125		96 - 13	671 SI	675 SI
WRK	125		90 - 90	608 SI	586 SI
XC	125		85 - 85		2116
TE	150	I	20 - 20	671 SI	791 SI
	200	Prof	86 - 86	519 SI*	519 SI
CR	240		84 - 85	519 SI	
WR	240		87 - 90	608 SI	
WR	240		91	608 SI	692 SI
WRK	240		90 - 90	608 SI	586 SI
CR	250		81 - 82	2117	2116
CR	250		83 - 84	2118	2116
CR	250		85 - 87	519 SI	2117
CR	250		91 - 91	608 SI	692 SI
CR	250		96 - 04	671 RSI	675 RSI
CR	250		05 - 05	671 RSI	791 RSI
CX	250		84 - 85	519 SI	
FC	250		14 - 20	671 RSI	791 RSI
FE	250		14 - 19	671 SI	791 SI
TC	250		02 - 03	671 RSI	675 RSI
TC	250		04 - 20	671 RSI	791 RSI
TE	250		02 - 13	671 SI	675 SI
TE	250		14 - 18	671 SI	791 SI
TE	250	4T	10 - 13	671 SI	791 SI
TE	250	I	20 - 20	671 SI	791 SI
WR	250		96 - 13	671 SI	675 SI

* = 2 sets required / 2 jeux pour l'Avant.



RECOMMENDED

1xx = Scooter Pads
5xx = Street, Off Road & Racing Pads
2xxx = Brake Shoes



HUSQVARNA					WR/OR
250	80	-	80	2117	2116
WR/XC	250	81	-82	2117	2117
WR/XC	250	83	-84	2118	2117
WR/XC	250	87	-90	608 SI	
WR	260	90	-93	608 SI	692 SI
TC	300	14	-15	671 RSI	791 RSI
TE	300	14	-19	671 SI	791 SI
WR	300	09	-13	671 SI	791 SI
TE	310 4T	10	-13	671 SI	791 SI
FC	350	14	-20	671 RSI	791 RSI
FE	350	14	-19	671 SI	791 SI
TE	350	96	-13	671 SI	675 SI
TE	350 Enduro	90	-90	608 SI	586 SI
WR	360	98	-13	671 SI	675 SI
WR/OR	390	80	-80	2117	2116
WR/XC	390	82	-82	2117	2117
	400 Enduro	85	-88	519 SI	2117
SM	400 R	02	-02	566 HF	675 HF
TE	400	01	-13	671 SI	675 SI
WR	400	87	-88	608 SI	2117
WRX	400	85	-85	2118	2116
	401 Svartpilen	17	-20	877 HS	675 LS
	401 Vitpilen	17	-20	877 HS	675 LS
TE	410	96	-13	671 SI	675 SI
	430 Auto	87	-87	608 SI	2117
	430 Enduro	85	-88	519 SI	2116
CR	430	82	-82	2117	2116
CR	430	87	-89	608 SI	2117
CR/WR/CS	430	81	-81	2117	2117
WR	430	87	-89	608 SI	2116
XC	430	87	-88	608 SI	2117
SMR	449	11	-13	762 RS	791 RSI
TC	449	11	-13	671 RSI	791 RSI
TE	449	11	-13	671 SI	791 SI
FC	450	14	-20	671 RSI	791 RSI
FE	450	14	-19	671 SI	791 SI
FS	450	15	-20	841 RS	791 RSI
SM	450 R	03	-04	566 HF	675 HF
SM	450 R	05	-05	762 RS	675 RSI
SM	450 R	06	-13	762 RS	791 RSI
SM	450 RR	06	-10	762 RS	791 RSI
TC	450	02	-03	671 RSI	675 RSI
TC	450	04	-10	671 RSI	791 RSI
TE	450	02	-10	671 SI	675 SI
TE	450	14	-14	671 SI	791 SI
CR	500	83	-84	2118	2116
CR	500	86	-87	519 SI	2117
CX/CR	500	84	-85	519 SI	2116
TC	500	86	-86	519 SI	2117
WR/XC/AE	500	83	-84	2118	2117
XC	500	87	-88	608 SI	2117
FE	501	14	-20	671 SI	791 SI
	504	83	-83	519 SI	2117
	510	87	-89	608 SI	2117
	510	90	-90	608 SI	586 SI
SM	510 Centennial	06	-06	762 RS	791 RSI
SM	510 R	05	-05	762 RS	675 RSI
SM	510 R	06	-10	762 RS	791 RSI
TC	510	02	-03	671 RSI	675 RSI
TC	510	04	-10	671 RSI	791 RSI
TE	510	86	-87	519 SI	2117
TE	510	02	-10	671 SI	675 SI
TE	510 Centennial	04	-05	671 SI	675 SI
SMR	511	11	-13	762 RS	791 RSI
TE	511	11	-14	671 SI	791 SI
	570 Nox	01	-03	706 HF	675 HF
SM	570 R	01	-08	566 HF	675 HF
TC	570	01	-13	671 RSI	675 RSI
TE	570	01	-13	671 SI	675 SI
LT	610	00	-02	706 HF	675 HF
SM	610 ie	07	-10	762 RS	791 RSI
SM	610 Super Motard, S	98	-00	706 HF	675 HF



RECOMMENDED

1xx = Scooter Pads
5xx = Street, Off Road & Racing Pads
2xxx = Brake Shoes



HUSQVARNA					
TC	610	96	-13	671 RSI	675 RSI
TC	610 Cross	91	-91	608 SI	692 SI
TE	610	91	-95	608 SI	692 SI
TE	610 Rallye	96	-13	671 RSI	675 RSI
SM	630	10	-10	762 HS	791 HF
SMR	630	04	-08	706 RS	675 RSI
TE	630	10	-13	671 HS	791 HF
TE	630	14	-14	671 SI	791 SI
STR	650 CRC	07	-07	762 HF	791 HF
TR	650 Strada	13	-13	674 HS	675 LS
TR	650 Terra	13	-13	674 HS	675 LS
	701 Enduro LR	20	-20	674 HS	675 LS
	701 Svartpilen	18	-19	706 HS	675 LS
	701 Vitpilen	18	-20	706 HS	675 LS
FE	701 Enduro	17	-20	674 HS	675 LS
SM	701 Supermoto	15	-20	762 HS	675 LS
	900 Norden	20	-20	706 SP*	671 LS
	900 Nuda	12	-13	706 HS*	675 LS
	900 Nuda R, ABS	12	-13	841 HS*	675 LS
HYOSUNG					
	50 Avanti	99	-02	101 HF	
	50 Rush	97	-01	101 HF	
	50 Sense	98	-07	101 HF	
	50 Super Cab	95	-98	101 HF	
	50 Super Cab Plus	98	-98	101 HF	
SB	50	00	-03	101 HF	
SB	50 P	00	-03	101 HF	
SD	50	00	-06	101 HF	
SF	50	99	-06	101 HF	
	100 Cab	98	-01	101 HF	
EZ	100	00	-05	101 HF	
	110 Midas Plus	98	-04	101 HF	2015
FX	110 110	02	-04	101 HF	2015
KR	110 Master	04	-05	101 HF	2015
	125 Aquila	00	-04	611 HF	
	125 Boomer	03	-03	123 CT	103 CT
	125 Cruise II	99	-06	524 HF	
	125 Cruise II Classic	99	-06	524 HF	
	125 Cruiser	92	-06	524 HF	
	125 Exceed	02	-06	123 CT	103 CT
	125 GA-4	99	-99	557 HF	
	125 Grand Prix	98	-04	123 CT	
	125 Grand Prix Plus	02	-05	551 HF	
	125 Hyper	99	-09	123 CT	
	125 V2	99	-11	627 HF	
GA	125	98	-06	524 HF	
GA	125 F	00	-06	524 HF	
GD	125 EXIV	12	-16	734 HF	544 HF
GF	125	98	-04	524 HF	
GPS	125 D	00	-03	123 CT	
GS	125	99	-99	524 HF	
GT	125	07	-10	814 HF*	814 HF
GT	125 Comet	02	-03	551 HF	
GT	125 Comet	04	-06	814 HF	814 HF
GT	125 Naked	13	-13	814 HF*	814 HF
GT	125 R Supersport	07	-16	814 HF*	814 HF
GV	125 Aguila	02	-04	551 HF	
GV	125 Aguila	05	-11	814 HF	
RT	125 Karion	02	-06	551 HF	
RT	125 Karion	07	-09	814 HF*	814 HF
RX	125	00	-07	551 HF	
RX	125 SM	07	-11	814 HF*	814 HF
TN	125	92	-95	524 HF	
XRX	125	07	-09	814 HF*	814 HF
XRX	125 Offroad	99	-06	551 HF	
	150 Exceed	02	-04	123 CT	103 CT
	150 Grand Prix	98	-01	123 CT	
	250 Aquila	00	-09	627 HF	
GD	250 EXIV-R	15	-17	734 HS	747 HF
GT	250 Comet	02	-02	597 HS	556 LS
GT	250 Comet	03	-08	814 HF	814 HF

* = 2 sets required / 2 jeux pour l'Avant.

Full compound selection, see under "Brake pad 1:1 Drawings" / Sélection complète de composés, voir "1:1 Schémas Plaquettes de frein".

**RECOMMENDED**

1xx = Scooter Pads
5xx = Street, Off Road & Racing Pads
2xxx = Brake Shoes



HYOSUNG				
GT	250 iR	13 - 14	814 HS*	814 LS
GT	250 iR	15 - 15	734 HS*	747 HF
GT	250 P	13 - 13	814 HF	814 HF
GT	250 R	07 - 12	814 HF*	814 HF
GV	250	02 - 09	551 HF	2014
GV	250	17 - 18	734 HS	638 HF
GA	300	98 - 01	557 HF	
GT	300 R	16 - 17	734 HS	747 HF
GV	300	16 - 17	734 HS	638 HF
TE	400	05 - 06	536 SI*	649 SI
XRX	400	05 - 08	551 HF	604 HF
RX	450 SM	08 - 11	762 HS	675 LS
TE	450	07 - 11	536 SI*	649 SI
	600 Comet	02 - 02	597 HS	556 LS
	600 Comet	03 - 03	551 HF*	
GT	650	04 - 12	814 HS*	814 LS
GT	650 i	13 - 13	734 HS*	814 LS
GT	650 i Naked	15 - 15	734 HS*	814 LS
GT	650 iR	13 - 14	734 HS*	814 LS
GT	650 iR	15 - 15	734 HS*	747 HF
GT	650 P	16 - 16	814 HS*	814 LS
GT	650 R	05 - 13	814 HS*	814 LS
GT	650 S	05 - 13	814 HS*	814 LS
GT	650 TTC	07 - 11	814 HS*	814 LS
GT	650 TTC / Custom Trendkiller	07 - 11	814 HS*	814 LS
GT	650 X	07 - 11	814 HS*	814 LS
GV	650 Aguila	04 - 05	551 HF*	769 HF
GV	650 Aguila	06 - 11	814 HS*	814 LS
ST	700	11 - 13	734 HS	814 LS
ST	700 i Deluxe	13 - 13	734 HS	814 LS
INDIAN				
	Chief	01 - 08	678 H.HS	678 H.LS
	Scout	01 - 08	678 H.HS	678 H.LS
	1000 Scout Sixty	16 - 16	929 H.HS	930 H.LS
	1000 Scout Sixty	17 - 18	674 H.HS	675 H.LS
	1130 Scout	15 - 16	929 H.HS	930 H.LS
	1200 Scout	17 - 20	674 H.HS	675 H.LS
	1200 Scout Bobber	17 - 20	674 H.HS	675 H.LS
FTR	1200	19 - 20	900 H.HS*	730 LS
FTR	1200 S	19 - 20	900 H.HS*	730 LS
	1700 Chief Blackhawk	11 - 13	566 H.HS*	506 H.LS
	1700 Chief Bomber	10 - 13	566 H.HS*	506 H.LS
	1700 Chief Classic	10 - 13	566 H.HS*	506 H.LS
	1700 Chief Dark Horse	10 - 13	566 H.HS*	506 H.LS
	1700 Chief Deluxe	09 - 13	566 H.HS*	506 H.LS
	1700 Chief Roadmaster	09 - 13	566 H.HS*	506 H.LS
	1700 Chief Standard	09 - 13	566 H.HS*	506 H.LS
	1700 Chief Vintage	09 - 13	566 H.HS*	506 H.LS
	1800 Challenger	20 - 20	900 H.HS*	630 H.LS
	1800 Challenger Dark Horse	20 - 20	900 H.HS*	630 H.LS
	1800 Challenger Limited	20 - 20	900 H.HS*	630 H.LS
	1800 Chief	15 - 18	782 H.HS*	630 H.LS
	1800 Chief Classic	14 - 18	782 H.HS*	630 H.LS
	1800 Chief Dark Horse	15 - 19	782 H.HS*	630 H.LS
	1800 Chief Vintage	14 - 19	782 H.HS*	630 H.LS
	1800 Chieftain	14 - 18	782 H.HS*	630 H.LS
	1800 Chieftain Classic	15 - 18	782 H.HS*	630 H.LS
	1800 Chieftain Dark Horse	15 - 18	782 H.HS*	630 H.LS
	1800 Chieftain Limited	15 - 18	782 H.HS*	630 H.LS
	1800 Dark Horse	16 - 18	782 H.HS*	630 H.LS
	1800 Roadmaster	15 - 19	782 H.HS*	630 H.LS
	1800 Roadmaster Classic	15 - 18	782 H.HS*	630 H.LS
	1800 Roadmaster Elite	15 - 18	782 H.HS*	630 H.LS
	1800 Springfield	16 - 19	782 H.HS*	630 H.LS
	1800 Springfield Dark Horse	15 - 20	782 H.HS*	630 H.LS
ITALJET				
	50 AJP Caliper			
	incl. pin/spring	90 - 19	188 HF	
	50 Bazooka	93 - 02	111 HF	
	50 Cruise	95 - 97	111 HF	

**RECOMMENDED**

1xx = Scooter Pads
5xx = Street, Off Road & Racing Pads
2xxx = Brake Shoes



ITALJET				
	50 Dragster	99 - 06	105 HF	105 HF
	50 Formula	94 - 00	117 HF	123 HF
	50 Formula Air	99 - 00	105 HF	
	50 Formula L.C.	98 - 00	105 HF	105 HF
	50 Jet-Set	02 - 03	167 HF	
	50 Pista 2	92 - 97	111 HF	
	50 Pit Jet	07 - 09	211 HF	211 HF
	50 Rollercraft	08 - 12	200 HF	119 HF
	50 Scoop	93 - 97	111 HF	
	50 Torpedo	98 - 99	105 HF	
	50 Torpedo 4T	01 - 03	105 HF	
	50 Yankee 8	94 - 02	111 HF	111 HF
SM	50	02 - 05	148 HF	
SX1	50	08 - 10	141 HF	
	80 Formula	94 - 97	117 HF	123 HF
	100 Millennium 2T	01 - 01	101 HF	
	100 Millennium 2T	01 - 01	167 HF	
	125 Amarcord	08 - 16	121 HF	
	125 Dragster	99 - 03	105 CT	105 CT
	125 Dragster	20 - 20	151 CT	157 CT
	125 Formula	94 - 03	117 CT	123 CT
	125 Formula L.C.	99 - 03	105 CT	105 CT
	125 Jet-Set	02 - 03	167 CT	
	125 Jupiter	02 - 03	128 CT	105 CT
	125 Millennium	00 - 03	101 CT	
	125 Millennium	00 - 03	167 CT	
	125 Pit Jet	07 - 09	211 HF	211 HF
	125 Torpedo	99 - 06	105 CT	
	125 Torpedo	08 - 11	200 CT	119 CT
	125 Twin	98 - 01	105 CT	105 CT
SM	125	02 - 05	652 HF	
	150 Jet-Set	02 - 03	167 CT	
	150 Jupiter	02 - 03	128 CT	105 CT
	150 Millennium	00 - 03	101 CT	
	150 Millennium	00 - 03	167 CT	
	150 Torpedo	08 - 12	200 CT	119 CT
	150 Torpedo 4T	01 - 01	105 CT	
	180 Dragster	99 - 03	105 CT	105 CT
	200 Dragster	20 - 20	151 CT	157 CT
	250 Jupiter	01 - 03	128 CT	173 CT
	350	83 - 83	519 HF*	
	650 Bazooka	06 - 06	814 HS*	814 LS
	650 Grifon	06 - 07	814 HS*	814 LS
	900 Grifon	00 - 00	566 HF	
J. J. COBAS				
TR1	250	85 - 85	566 HF	559 HF
Trial	250	85 - 85	559 RSI	
JAWA				
CZ	125 2T	95 - 00	506 HF	
CZ	125 MX	95 - 00	506 HF	
CZ	180	92 - 92	506 HF	
	300 Trail	93 - 93	506 HF	
	350	93 - 95	699 HF	
JCM				
	125 Europa	89 - 89	559 RSI	559 RSI
	125 Oxygene	89 - 89	595 HF	
	125 SR	89 - 89	559 RSI	559 RSI
	125 Week-End	89 - 89	595 HF	
	233 Vega	88 - 88	595 HF	574 HF
	240 Enduro	91 - 91	595 HF	
	240 Europa	89 - 89	559 RSI	559 RSI
	240 Oxygene	89 - 89	595 HF	
	240 SR	89 - 89	559 RSI	559 RSI
	240 Week-End	89 - 89	595 HF	
	250 Trial	87 - 87	595 HF	
	250 Week-End	91 - 91	595 HF	
	325 Europa	89 - 89	559 RSI	574 RSI
	325 Oxygene	89 - 89	595 HF	
	325 SR	89 - 89	559 RSI	559 RSI

* = 2 sets required / 2 jeux pour l'Avant.



RECOMMENDED

1xx = Scooter Pads
5xx = Street, Off Road & Racing Pads
2xxx = Brake Shoes



JCM				
325	Week-End	89 - 89	595 HF	
333	Vega	87 - 87	595 HF	
333	Vega	88	595 HF	574 HF
JIANSHE				
JS	125 3	02 - 02	691 HF	
JINCHENG				
JC	125 2A/3A	97 - 97	638 HF	
JC	125 2B	97 - 97	690 HF	
JC	125 7B	97 - 97	585 HF	
JC	150 T-D	06 - 09	691 HF	
JC	250	06 - 09	713 HF	
JOHN DEERE				
HPX	350 Gator	10 - 14	908 SI*	908 SI*
	500 Buck Left	05 - 05	754 SI	767 SI
	500 Buck Right	05 - 05	767 SI	
	500 Buck EX, EXT Left	05 - 05	754 SI	767 SI
	500 Buck EX, EXT Right	05 - 05	767 SI	
	500 Trail Buck Left	05 - 05	754 SI	767 SI
	500 Trail Buck Right	05 - 05	767 SI	
XUV	625 Gator	11 - 11	912 ATS*	
	650 Trail Buck Left	05 - 05	754 SI	767 SI
	650 Trail Buck Right	05 - 05	767 SI	
	650 Trail Buck EX, EXT Left	05 - 05	754 SI	767 SI
	650 Trail Buck EX, EXT Right	05 - 05	767 SI	
XUV	825 Gator	11 - 11	912 ATS*	
XUV	855 D Gator	11 - 11	912 ATS*	
JOTAGAS				
JT	125	14 - 19	939 RSI	803 RSI
JT	250	14 - 19	939 RSI	803 RSI
JT	280	14 - 19	939 RSI	803 RSI
JT	300	14 - 19	939 RSI	803 RSI
KAWASAKI				
AE	50	81 - 82	2015	2015
AR	50	81 - 82	544 HF	2015
KMX	50	88 - 93	544 HF	2015
KSR	50 I (50)	90 - 91	544 HF	544 HF
KX	60	83 - 03	2093	2093
KX	65	00 - 20	752 RSI	536 RSI
AE	80	81 - 86	2015	2015
AR	80	81 - 82	544 HF	2015
KD	80	80 - 87	2015	2015
KD	80	88 - 90	544 HF	2015
KMX	80	87 - 92	548 HF	2015
KSR	80 II (80)	90 - 91	544 HF	544 HF
KX	80	79 - 82	2087	2087
KX	80	83 - 83	2092	2093
KX	80	84 - 87	544 SI	2093
KX	80	88 - 96	544 RSI	592 RSI
KX	80	97 - 00	726 RSI	592 RSI
KX	85	01 - 20	726 RSI	592 RSI
KX	85 II	01 - 20	726 RSI	592 RSI
KH	90	78 - 83	522 HF	
KC	100	80 - 83	2015	2015
KE	100	79 - 97	2015	2015
KH	100	76 - 77	2015	2015
KH	100	78 - 81	2014	2015
KH	100 EX	88 - 93	546 HF	2014
KH	100 EX, G	81 - 82	522 HF	2015
KH	100 GH	83 - 87	546 HF	2015
KM	100	78 - 81	2015	2015
KX	100	88 - 96	544 RSI	592 RSI
KX	100	97 - 20	726 RSI	592 RSI
KLF	110 Mojave	87 - 88	2015*	2183
KLX	110	02 - 20	2093	2015
	125 Ninja	19 - 19	638 HF	638 HF
AR	125	82 - 94	546 HF	2183
BN	125 Eliminator	98 - 99	536 HF	2183



RECOMMENDED

1xx = Scooter Pads
5xx = Street, Off Road & Racing Pads
2xxx = Brake Shoes



KAWASAKI				
BN	125 Eliminator A3	00 - 07	638 HF	2183
J	125	15 - 19	183 CT	204 CT
KDX	125	90 - 94	544 SI	632 SI
KE	125	76 - 85	2039	2183
KE	125	86 - 91	546 HF	2014
KH	125	77 - 80	516 HF	2025
KH	125	82 - 98	546 HF	2014
KLX	125	10 - 14	611 HF	536 HF
KLX	125 D-Tracker	10 - 14	611 HF	536 HF
KMX	125	86 - 86	544 HF	586 HF
KMX	125	87 - 02	548 HF	586 HF
KX	125	74 - 81	2039	2183
KX	125	82 - 82	544 SI	2183
KX	125	83 - 85	546 SI	2025
KX	125	86 - 86	546 RSI	586 RSI
KX	125	87 - 88	602 HF	586 SI
KX	125	89 - 93	611 RSI	632 RSI
KX	125	94 - 94	694 RSI	632 RSI
KX	125	95 - 08	694 RSI	604 RSI
Z	125	19 - 19	638 HF	638 HF
Z	125 Pro	17 - 18	925 HF	536 HF
ZL	125 Eliminator	97 - 99	544 HF	
KLX	140 , L	08 - 18	611 SI	592 SI
KLX	150 D-Tracker	16 - 18	611 HF	536 HF
KLX	150 L	14 - 15	611 HF	536 HF
KDX	175	80 - 82	2039	2183
KE	175	76 - 78	2039	2183
KE	175	79 - 83	2039	2056
KLF	185 Bayou	85 - 85		2038
KLF	185 Bayou	86 - 88	2040*	2038
KDX	200	83 - 85	2056	2025
KDX	200	93 - 93	611 SI	632 SI
KDX	200	94 - 99	694 SI	632 SI
KDX	200 C	86 - 88	546 SI	2025
KDX	200 SR	89 - 92	546 SI	632 SI
KMX	200	88 - 90	544 HF	586 HF
Z	200	77 - 81	516 HF	2014
Z	200	83 - 85	546 HF	2014
KDX	220 R	97 - 05	694 SI	632 SI
KLF	220 Bayou	88 - 02	2040*	2038
	250 Estrella	92 - 99	546 HF	586 HF
BR	250	86 - 90	557 HF	2038
CS	250	86 - 90	557 HF	
EL	250	91 - 94	557 HF	2038
EL	250	93 - 94	557 HS	2038
EL	250 Eliminator	88 - 89	557 HF	2038
EX	250 R Ninja	86 - 87	557 HF	557 HF
EX	250 R Ninja	88 - 07	597 HF	615 HF
EX	250 R Ninja	08 - 17	638 HS	638 LS
EX	250 R Ninja	18 - 19	955 HS	638 LS
EX	250 SL Ninja	15 - 17	638 HS	638 LS
GPX	250 R	88 - 91	597 HF*	615 HF
GPZ	250	83 - 85	557 HF*	2038
GPZ	250 Belt Drive	83 - 84	546 HF	2038
GPZ	250 R	86 - 87	557 HF	557 HF
KDX	250	80 - 82	2040	2016
KDX	250	83 - 84	2040	2183
KDX	250 SR	91 - 94	611 SI	632 SI
KH	250	76 - 80	510 HF	2088
KL	250	78 - 80	2040	2016
KL	250	80 - 84	2039	2056
KL	250 (KLR 250)	85 - 97	546 HF	2056
KL	250 Super Sherpa	00 - 02	726 SI	586 SI
KLT	250 Prairie	83 - 85	2015	2040
KLX	250	79 - 80	2039	2183
KLX	250	93 - 96	694 SI	632 SI
KLX	250	98 - 07	694 SI	604 SI
KLX	250	14 - 18	611 HF	604 HF
KLX	250 S	09 - 14	611 HF	604 HF
KLX	250 SF	09 - 10	611 HF	604 HF
KR	250	85 - 85	546 HF*	557 HF
KR-1	250 S	89 - 89	615 HF*	615 HF

* = 2 sets required / 2 jeux pour l'Avant.

Full compound selection, see under "Brake pad 1:1 Drawings" / Sélection complète de composés, voir "1:1 Schémas Plaquettes de frein".



RECOMMENDED

1xx = Scooter Pads
5xx = Street, Off Road & Racing Pads
2xxx = Brake Shoes



KAWASAKI					
KR-1	250 S	90 - 90	631 HF*	615 HF	
KSF	250 Mojave	87 - 02	591 SI*	592 SI	
KT	250 all models	75 - 80	2039	2183	
KX	250	75 - 81	2040	2016	
KX	250	82 - 82	544 SI	2183	
KX	250	83 - 85	546 SI	2183	
KX	250	86 - 86	546 RSI	586 RSI	
KX	250	87 - 88	602 HF	586 SI	
KX	250	89 - 93	611 RSI	632 RSI	
KX	250	94 - 94	694 RSI	632 RSI	
KX	250	95 - 08	694 RSI	604 RSI	
KXF	250 Tecate	87 - 88	591 SI*	592 SI	
KX-F	250	04 - 10	694 RSI	790 RSI	
KX-F	250 DFI	11 - 20	694 RSI	790 RSI	
KXT	250 Tecate	84 - 84		544 HF	
KXT	250 Tecate	85 - 86	546 SI	586 SI	
KXT	250 Tecate	87 - 88	591 SI	592 SI	
LX	250 Eliminator, SE	90 - 95	557 HS		
SC	250 Epsilon	02 - 06	146 MS*	174 MS	
Z	250	78 - 80	510 HF	556 HF	
Z	250	80 - 83		2038	
Z	250	81 - 83		2183	
Z	250 Eliminator	88 - 88	557 HF	2183	
Z	250 J	81 - 85	540 HF*	556 HF	
Z	250 SL	15 - 17	638 HF	638 HF	
Z	250 T, Scorpion	89 - 89	546 HF	2038	
ZR	250 Balius	91 - 95	597 HF	586 HF	
ZXR	250	90 - 90	615 HS*	615 LS	
ZXR	250 R	89 - 89	615 HS*	615 LS	
ZZR	250	90 - 01	597 HS	586 LS	
EL	252	97 - 00	557 HS	2038	
EL	252	01 - 03	611 HS	2038	
EX	300 R Ninja, ABS	13 - 17	638 HS	638 LS	
J	300	14 - 19	183 MS	204 MS	
KAF	300 Mule 500	92 - 95	2053*		
KAF	300 Mule 550	03 - 05	2053*		
KEF	300 Lakota	95 - 04	591 SI*	592 SI	
KLE	300 Versys-X	17 - 19	627 HS	638 LS	
KLF	300 Bayou	86 - 87	2054*	2038*	
KLF	300 Bayou	88 - 04	546 SI*	2038*	
KLF	300 Bayou 4x4 Left	89 - 05	611 SI	2197	
KLF	300 Bayou 4x4 Right	89 - 05	638 SI		
KLX	300 R	97 - 07	694 SI	604 SI	
KVF	300 Brute Force	13 - 17	810 SI*	810 SI	
Z	300	15 - 16	638 HS	638 LS	
EX	305	83 - 83	557 HF	2038	
GPZ	305	81 - 96	546 HF*	2038	
GPZ	305	83 - 96	557 HF*	2038	
Z	305	81 - 82	540 HF	2038	
Z	305	87 - 88	540 HF		
KLR	350	85 - 85	546 HF		
S2A	350	73 - 73	503 HF	2088	
KVF	360 Prairie 2x4, 4x4	03 - 08	536 SI*		
	400 Eliminator	94 - 95	597 HS	557 LS	
	400 Ninja R Left	11 - 11	705 HS	687 LS	
	400 Ninja R Right	11 - 11	704 HS		
EN	400 Twin	85 - 89	557 HF	2060	
EX	400 Ninja	18 - 19	955 HS*	638 LS	
EX	400 Ninja SE	18 - 19	955 HS*	638 LS	
EX-4	400	95 - 95	597 HF	586 HF	
FX	400 R	86 - 88	546 HF*	557 HF	
GPX	400	87 - 87	615 HF*	597 HF	
GPZ	400	83 - 84	539 HF*	540 HF	
GPZ	400	85 - 87	546 HF*	557 HF	
GPZ	400 R	89 - 89	615 HS*	597 LS	
GPZ	400 S	88 - 90	597 HF	2038	
KFX	400	02 - 05	592 SI*	649 SI	
KH	400	76 - 78	510 HF	2088	
KLE	400	91 - 94	597 HS	586 LS	
KLE	400 Vulcan	90 - 90	557 HS		
KLF	400 Bayou Left	93 - 99	611 SI	2197	
KLF	400 Bayou Right	93 - 99	638 SI		



RECOMMENDED

1xx = Scooter Pads
5xx = Street, Off Road & Racing Pads
2xxx = Brake Shoes



KAWASAKI					
KLX	400 R	03 - 04	694 SI	604 SI	
KLX	400 SR	03 - 04	694 HF	604 HF	
KVF	400 Prairie	97 - 98	536 SI*	2197	
KVF	400 Prairie 2x4	99 - 01	536 SI*		
KVF	400 Prairie 4x4	99 - 02	536 SI*		
LX	400 Eliminator, SE	90 - 90	546 HF*		
S3	400	74 - 75	503 HF		
S3A	400	74 - 75	503 HF		
Z	400	78 - 79	522 HF	2038	
Z	400	79 - 79	510 HF	2038	
Z	400	19 - 20	955 HS*	638 LS*	
Z	400 C1	80 - 85	510 HF		
Z	400 D, S	76 - 77	518 HF	2038	
Z	400 Eliminator	88 - 88	557 HF	557 HF	
Z	400 F	84 - 86	546 HF	2038	
Z	400 J	80 - 85	539 HF*	2060	
Z	400 T (Belt Drive)	83 - 85	539 HF	2060	
ZR	400 F	83 - 84	546 HF	2038	
ZR	400 Xanthus (ZR 400D1)	92 - 95	615 HS*	586 LS	
ZRX	400	98 - 01	743 HS		
ZX	400	85 - 85	546 HF	557 HF	
ZX	400	86 - 87	557 HF*	557 HF	
ZX-4	400	88 - 89	615 HF*	615 HF	
ZX-4	400	90 - 90	631 HS*	556 LS	
ZXR	400	89 - 90	631 HF*	556 HF	
ZXR	400	91 - 02	666 HS*	556 LS	
ZZR	400	90 - 94	631 HS*	597 LS	
KX	420	80 - 81	2040	2016	
Z	440 C	80 - 81	510 HF	2038	
Z	440 C, Twin	81 - 83	540 HF	2038	
Z	440 H	82 - 83	539 HF	540 HF	
Z	440 LTD	80 - 81	510 HF	2038	
Z	440 LTD	83 - 84	540 HF	2038	
EN	450	85 - 90	557 HF	2060	
KFX	450 Left	07 - 15	801 SI	592 SI	
KFX	450 Right	07 - 15	798 SI		
KLX	450 R	07 - 19	694 SI	790 SI	
KX-F	450	06 - 08	694 RSI	790 RSI	
KX-F	450 DFI	09 - 20	694 RSI	790 RSI	
Z	450 LTD	84 - 89	557 HF	2060	
EN	500	90 - 04	557 HS	2060	
EN	500 Vulcan	96 - 97	557 HS	2060	
ER-5	500	97 - 00	597 HS	2038	
ER-5	500	01 - 07	705 HS	2038	
EX	500	87 - 89	597 HF	2038	
EX	500	90 - 93	597 HS	2038	
EX	500	94 - 96	615 HS	586 LS	
EX	500 Ninja	94 - 97	597 HS	586 LS	
GPX	500 R (Austria)	88 - 93	597 HF*	597 HF	
GPZ	500	93 - 95	631 HS	2038	
GPZ	500	95 - 96	546 HF*	586 HF	
GPZ	500	97 - 04	615 HS*	586 LS	
GPZ	500 R (Austria)	85 - 87	557 HF*	557 HF	
GPZ	500 S	87 - 87	557 HF	2038	
GPZ	500 S	88 - 88	546 HF	2038	
GPZ	500 S	89 - 92	546 HS*	557 LS	
GPZ	500 S (Austria)	87 - 93	597 HF	2038	
GPZ	500 S (Austria)	94 - 01	615 HS*	586 LS	
KH	500	76 - 79	510 HF		
KH	500 H1	74 - 75	503 HF		
KL	500 Tengai (Austria)	89 - 91	597 HS	586 LS	
KLE	500	91 - 07	597 HS	586 LS	
KLR	500 (Austria)	87 - 88	602 HF	586 HF	
KX	500	83 - 85	546 SI	2183	
KX	500	86 - 86	546 RSI	586 RSI	
KX	500	87 - 88	602 HF	586 SI	
KX	500	89 - 93	611 RSI	632 RSI	
KX	500	94 - 95	694 RSI	632 RSI	
KX	500	96 - 04	694 RSI	604 RSI	
Z	500	79 - 80	510 HF*	512 HF	
Z	500	81 - 83	539 HF	540 HF	
ZL	500 (Austria)	85 - 90	557 HF	2060	

* = 2 sets required / 2 jeux pour l'Avant.



RECOMMENDED

1xx = Scooter Pads
5xx = Street, Off Road & Racing Pads
2xxx = Brake Shoes



KAWASAKI

ZR	500 (Z 500 F)	83 - 87	546 HF	2038
ZZR	500 (Austria)	90 - 92	631 HS*	597 LS
ZZR	500 (Austria)	93 - 98	631 HS*	687 LS
GPZ	550	84 - 87	557 HF*	557 HF
GT	550	85 - 01	557 HF*	2060
KX	550 A	83 - 83	546 SI	
Z	550	80 - 85	510 HF	2060
Z	550	80 - 85	539 HF	2060
Z	550	81 - 84	540 HF	2060
Z	550 C3, LTD	82 - 84	540 HF	2060
Z	550 E, LTD	81 - 84	539 HF*	540 HF
Z	550 F	83 - 84	546 HF*	2038
Z	550 F	85 - 88	557 HF*	2038
Z	550 GP	81 - 83	539 HF	540 HF
Z	550 GT	83 - 01	546 HF*	2060
Z	550 GT, LTD	82 - 85	540 HF	2060
Z	550 LTD	81 - 85	539 HF	2060
Z	550 M1, LTD	83 - 86	540 HF	2060
ZR	550 A1, GP	83 - 84	546 HF*	2038
ZR	550 Zephyr	90 - 92	597 HS*	615 LS
ZR	550 Zephyr	93 - 99	597 HS*	687 LS
ZR	550 Zephyr (D) from VIN B024010-	93 - 01	615 HS*	687 LS
ZX	550	84 - 89	557 HF*	557 HF
	600 R, Ninja	89 - 96	631 HF*	556 HF
GPX	600 R	88 - 93	597 HF*	597 HF
GPX	600 R	94 - 96	597 HS*	597 LS
GPZ	600 R	85 - 89	557 HF*	557 HF
GPZ	600 R	94 - 94	597 HS*	597 LS
KL	600	84 - 86	546 HF	2183
KLR	600	84 - 86	546 HF	2183
KLR	600 E	85 - 94	546 HF	2183
Z	600 GP	83 - 89	557 HF*	557 HF
ZL	600	85 - 91	557 HF	2060
ZL	600 B2 Eliminator	95 - 98	597 HS	2060
ZX	600 Ninja	85 - 87	557 HF*	557 HF
ZX	600 Ninja	90 - 93	631 HS*	597 LS
ZX	600 Ninja R	88 - 97	597 HS*	597 LS
ZX-6R	600 (Ninja ZX6)	93 - 97	631 HS*	687 LS
ZX-6R	600 (Ninja ZX6R)	95 - 97	631 HS*	687 LS
ZX-6R	600 (ZX6)	90 - 93	631 HS*	597 LS
ZX-6R	600 Ninja	98 - 01	686 HS*	687 LS
ZX-6R	600 Ninja	07 - 17	838 HS*	687 LS
ZX-6RR	600 Ninja	03 - 06	788 HS*	687 LS
ZZR	600	90 - 92	631 HS*	597 LS
ZZR	600	93 - 05	631 HS*	687 LS
ZX-6R	636 Ninja	02 - 02	686 HS*	687 LS
ZX-6R	636 Ninja	03 - 06	788 HS*	687 LS
ZX-6R	636 Ninja	13 - 18	894 HS*	834 LS
ZX-6R	636 Ninja ABS	13 - 20	894 HS*	834 LS
EN	650 Vulcan S	15 - 19	735 HS	657 LS
EN	650 Vulcan S Cafe	17 - 19	735 HS	657 LS
EN	650 Vulcan S SE	17 - 18	735 HS	657 LS
ER-6f	650 Left	06 - 16	705 HS	687 LS
ER-6f	650 Right	06 - 16	704 HS	
ER-6n	650 Left	06 - 16	705 HS	687 LS
ER-6n	650 Right	06 - 16	704 HS	
EX	650 Ninja ABS	17 - 20	627 HS	657 LS
EX	650 Ninja Performance ABS	17 - 20	627 HS*	657 LS
EX	650 Ninja Tourer ABS	17 - 20	627 HS*	657 LS
KLE	650 Versys Left	07 - 14	705 HS	687 LS
KLE	650 Versys Right	07 - 14	704 HS	
KLE	650 Versys	15 - 19	627 HS*	881 LS
KLE	650 Versys LT	15 - 16	627 HS*	881 LS
KLR	650	87 - 07	602 HF	586 SI
KLR	650	95 - 04	705 HS	586 LS
KLR	650	08 - 18	611 HS	638 LS
KLR	650 Tengai	89 - 92	597 HS	586 LS
KLX	650	93 - 96	694 SI	632 SI
KLX	650 R	93 - 95	694 SI	632 SI
KLX	650 R D1	96 - 96	694 SI	604 SI
KVF	650 Brute Force 4x4 Left	05 - 11	801 SI	



RECOMMENDED

1xx = Scooter Pads
5xx = Street, Off Road & Racing Pads
2xxx = Brake Shoes



KAWASAKI

KVF	650 Brute Force 4x4 Right	05 - 11	798 SI	
KVF	650 Brute Force 4x4i Left	05 - 11	611 SI	
KVF	650 Brute Force 4x4i Right	05 - 11	638 SI	
KVF	650 Prairie Left	01 - 03	801 SI	
KVF	650 Prairie Right	01 - 03	798 SI	
W	650	99 - 05	704 HF	2038
Z	650	78 - 82	510 HF*	512 HF
Z	650	81 - 84	539 HF	2060
Z	650 ABS	17 - 19	627 HS*	657 LS
Z	650 CSR	81 - 82	540 HF	
Z	650 F	81 - 84	539 HF*	2060
KFX	700 V-Force Left	04 - 13	801 SI	
KFX	700 V-Force Right	04 - 13	798 SI	
KSV	700 V-Force Left	04 - 11	801 SI	
KSV	700 V-Force Right	04 - 11	798 SI	
KVF	700 Prairie Left	04 - 13	801 SI	
KVF	700 Prairie Right	04 - 13	798 SI	
VN	700 Vulcan	85 - 85	557 HF*	2060
Z	700	83 - 88	539 HF*	540 HF
ZN	700	84 - 89	557 HF*	557 HF
	750 Vulcan	93 - 94	557 HF	2060
GPX	750 R	87 - 89	597 HF*	597 HF
GPZ	750	82 - 82	539 HF	540 HF
GPZ	750	83 - 87	557 HF*	557 HF
GPZ	750 R	85 - 86	557 HF*	557 HF
GPZ	750 T	83 - 85	557 HF*	557 HF
GT	750	86 - 91	557 HF*	557 HF
KRF	750 Teryx 4x4 Left	08 - 13	611 SI	
KRF	750 Teryx 4x4 Right	08 - 13	638 SI	
KVF	750 Brute Force 4x4i Left	05 - 15	611 SI	
KVF	750 Brute Force 4x4i Right	05 - 15	638 SI	
VN	750 Vulcan	86 - 94	557 HF*	2060
VZ	750 Twin	88 - 88	557 HF	2060
Z	750	83 - 83	557 HF*	2060
Z	750	83 - 86	540 HF*	540 HF
Z	750	84 - 86	539 HF*	540 HF
Z	750 Left	04 - 06	705 HS	687 LS
Z	750 Right	04 - 06	704 HS	
Z	750 , ABS	07 - 12	627 HS*	657 LS
Z	750 B	76 - 79	510 HF	514 HF
Z	750 E	80 - 81	539 HF*	540 HF
Z	750 Eliminator	88 - 88	557 HF*	557 HF
Z	750 GT	82 - 85	539 HF*	540 HF
Z	750 H	72 - 75	503 HF	2091
Z	750 L	80 - 83	539 HF*	540 HF
Z	750 L	84 - 87	540 HF*	540 HF
Z	750 LTD	80 - 80	510 HF*	2060
Z	750 LTD	80 - 81	539 HF*	540 HF
Z	750 LTD Belt Drive	83 - 85	539 HF*	540 HF
Z	750 LTD Twin	82 - 82	539 HF*	540 HF
Z	750 LTD Twin	83 - 85	557 HF	557 HF
Z	750 M1	82 - 85	540 HF	2060
Z	750 N, LTD	82 - 85	539 HF*	540 HF
Z	750 R	11 - 12	838 HS*	881 LS
Z	750 R1	82 - 82	540 HF*	540 HF
Z	750 S Left	05 - 06	705 HS	687 LS
Z	750 S Right	05 - 06	704 HS	
Z	750 Sp.	83 - 84	539 HF*	540 HF
Z	750 Turbo	84 - 86	557 HF*	557 HF
ZR	750 Zephyr	91 - 95	597 HS*	597 LS
ZR	750 Zephyr Left	96 - 97	705 HS	597 LS
ZR	750 Zephyr Right	96 - 97	704 HS	
ZR-7	750 Left	99 - 04	705 HS	704 LS
ZR-7	750 Right	99 - 04	704 HS	
ZR-7S	750 Left	01 - 04	705 HS	704 LS
ZR-7S	750 Right	01 - 04	704 HS	
ZX	750 E, GP	83 - 85	557 HF*	557 HF
ZX-7R	750 Ninja	89 - 95	631 HS*	556 LS
ZX-7R	750 Ninja	96 - 03	686 HS*	556 LS
ZX-7RR	750 Ninja	96 - 02	676 HS*	715 LS
ZXR	750 R	89 - 95	631 HS*	556 LS
	800 Mule Pro FX Left	15 - 17	611 SI	

* = 2 sets required / 2 jeux pour l'Avant.

Full compound selection, see under "Brake pad 1:1 Drawings" / Sélection complète de composés, voir "1:1 Schémas Plaquettes de frein".

**RECOMMENDED**

1xx = Scooter Pads
5xx = Street, Off Road & Racing Pads
2xxx = Brake Shoes



KAWASAKI					
	800 Mule Pro FX Right	15 - 17	638 SI		
KRF	800 Teryx BEF/CEF/DEF Left	14 - 17	611 SI		
KRF	800 Teryx BEF/CEF/DEF Right	14 - 17	638 SI		
KRT	800 Teryx 4 BEF/CEF/DEF Left	14 - 17	611 SI		
KRT	800 Teryx 4 BEF/CEF/DEF Right	14 - 17	638 SI		
VN	800 Classic	98 - 99	705 HS	2060	
VN	800 Drifter	99 - 02	705 HS	704 LS	
VN	800 Vulcan, Classic	95 - 97	557 HS	2060	
W	800	11 - 16	704 HS		
W	800 Cafe	19 - 19	704 HS		
W	800 Street	19 - 19	704 HS		
Z	800	13 - 16	782 HS*	881 LS	
Z	800 ABS	13 - 16	782 HS*	881 LS	
Z	800 e	13 - 16	627 HS*	881 LS	
Z	800 e ABS	13 - 16	782 HS*	881 LS	
GPZ	900 R	84 - 89	557 HF*	557 HF	
GPZ	900 R	90 - 96	631 HS*	597 LS	
VN	900 Classic	06 - 16	705 HS	886 LS	
VN	900 Classic SE	11 - 16	705 HS	886 LS	
VN	900 Custom	07 - 16	705 HS	886 LS	
Z	900	17 - 20	782 HS*	881 LS	
Z	900 A	76 - 77	510 HF*	2091	
Z	900 RS	18 - 19	806 HS*	657 LS	
Z	900 RS Cafe	18 - 19	806 HS*	657 LS	
Z1	900 Z1 A, Z1 B	73 - 75	503 HF	2091	
ZL	900 Eliminator	85 - 86	557 HF*	557 HF	
ZX	900	83 - 84	557 HF*	557 HF	
ZX-9R	900 Ninja	94 - 95	631 HS*	687 LS	
ZX-9R	900 Ninja	96 - 01	686 HS*	687 LS	
ZX-9R	900 Ninja	02 - 03	782 HS*	687 LS	
	1000 Ninja sx	20 - 20	806 SP*	687 LS	
GPZ	1000 RX	86 - 88	557 HS*	557 LS	
GTR	1000	86 - 93	557 HS*	557 LS	
GTR	1000	94 - 06	597 HS*	557 LS	
KLE	1000 Versys	12 - 18	631 SP*	657 LS	
KLE	1000 Versys ABS	15 - 18	631 SP*	657 LS	
KLE	1000 Versys ABS	19 - 20	806 SP*	657 LS	
KLE	1000 Versys LT	15 - 16	631 SP*	657 LS	
KLE	1000 Versys SE	19 - 20	806 SP*	657 LS	
KLK	1000 Left	04 - 07	705 HS	657 LS	
KLK	1000 Right	04 - 07	704 HS	657 LS	
Z	1000	76 - 81	510 HF*	512 HF	
Z	1000	03 - 06	782 HS*	687 LS	
Z	1000	07 - 09	838 HS*	657 LS	
Z	1000	10 - 16	806 HS*	687 LS	
Z	1000 ABS	15 - 19	806 HS*	687 LS	
Z	1000 F1	80 - 82	539 HF*	512 HF	
Z	1000 GL	80 - 82	510 HF*	512 HF	
Z	1000 H1	80 - 83	510 HF*	512 HF	
Z	1000 H2	20 - 20	900 SP*		
Z	1000 J	79 - 83	539 HF*	540 HF	
Z	1000 K, M, CSR	81 - 84	539 HF*	540 HF	
Z	1000 LTD	77 - 79	510 HF*	514 HF	
Z	1000 LTD	81 - 84	539 HF*	540 HF	
Z	1000 MKII	79 - 80	539 HF*	512 HF	
Z	1000 Police	82 - 84	539 HF*	540 HF	
Z	1000 R	78 - 79	510 HF*	512 HF	
Z	1000 R	17 - 18	841 HS*	687 LS	
Z	1000 R Ninja	86 - 88	557 HF*	557 HF	
Z	1000 RE1, R2	82 - 84	540 HF*	540 HF	
Z	1000 SE	14 - 16	806 HS*	687 LS	
Z	1000 ST	79 - 81	539 HF*	512 HF	
Z	1000 SX	11 - 19	806 HS*	687 LS	
ZL	1000	86 - 87	557 HF*	557 HF	
ZX	1000 H2 Carbon Ninja	17 - 20	841 SP*	730 LS	
ZX	1000 H2 Ninja	15 - 20	841 SP*	730 LS	
ZX	1000 H2 SX	18 - 19	806 HS*	611 LS	
ZX	1000 H2 SX SE	18 - 19	806 HS*	611 LS	
ZX	1000 H2 SX SE+	19 - 20	841 SP*	611 LS	

**RECOMMENDED**

1xx = Scooter Pads
5xx = Street, Off Road & Racing Pads
2xxx = Brake Shoes



KAWASAKI					
ZX	1000 H2R Ninja	15 - 20	841 SP*	730 LS	
ZX-10	1000	88 - 90	597 HS*	597 LS	
ZX-10R	1000 Ninja	04 - 07	788 HS*	687 LS	
ZX-10R	1000 Ninja	08 - 10	806 SP*	687 LS	
ZX-10R	1000 Ninja	11 - 15	806 SP*	834 LS	
ZX-10R	1000 Ninja	16 - 20	841 SP*	834 LS	
ZX-10R	1000 Ninja ABS	12 - 15	806 SP*	834 LS	
ZX-10R	1000 Ninja SE	18 - 20	841 SP*	834 LS	
ZX-10RR	1000 Ninja	17 - 20	841 SP*	834 LS	
	1100 Zephyr Left	97 - 02	705 HS	597 LS	
	1100 Zephyr Right	97 - 02	704 HS		
GPZ	1100	81 - 82	539 HF*	540 HF	
GPZ	1100	83 - 86	557 HF*	557 HF	
GPZ	1100 (ZX 1100) Left	95 - 99	705 HS	687 LS	
GPZ	1100 (ZX 1100) Right	95 - 99	704 HS		
GPZ	1100 ABS, Horizont Left	97 - 99	705 HS	687 LS	
GPZ	1100 ABS, Horizont Right	97 - 99	704 HS	687 LS	
Z	1100 GP	81 - 81	539 HF	540 HF	
Z	1100 GP	82 - 82	540 HF	540 HF	
Z	1100 GP	83 - 86	557 HF*	557 HF	
Z	1100 L1, LTD	83 - 83	539 HF*	540 HF	
Z	1100 LTD	85 - 87	557 HF*	557 HF	
Z	1100 R, LTD	84 - 84	557 HF*	557 HF	
Z	1100 Spectre	82 - 83	539 HF*	540 HF	
Z	1100 ST	81 - 83	539 HF	512 HF	
ZN	1100 LTD	84 - 84	557 HF*	557 HF	
ZR	1100 Zephyr	92 - 95	631 HS*	597 LS	
ZRX	1100	96 - 00	686 HS*	556 LS	
ZX	1100	93 - 97	631 HS*	556 LS	
ZX	1100 GP	83 - 83	557 HF*	557 HF	
ZZR	1100	90 - 93	631 HS*	597 LS	
ZZR	1100	94 - 01	631 HS*	556 LS	
ZG	1200 Voyager XII	86 - 93	557 HS*	557 LS	
ZRX	1200	01 - 04	686 HS*	556 LS	
ZRX	1200 R	01 - 08	686 HS*	556 LS	
ZRX	1200 S	01 - 07	686 HS*	556 LS	
ZX-12R	1200 Ninja	00 - 03	686 HS*	556 LS	
ZX-12R	1200 Ninja	04 - 06	788 HS*	556 LS	
ZZR	1200	02 - 04	631 HS*	556 LS	
Z	1300	79 - 81	530 HF*	512 HF	
Z	1300	85 - 85	557 HF*	557 HF	
Z	1300 , Sports	79 - 83	539 HF*	540 HF	
Z	1300 DF1	84 - 84	530 HF*	512 HF	
ZN	1300	83 - 84	557 HF*	557 HF	
ZN	1300 Voy.	85 - 86	557 HF*	557 HF	
GTR	1400	07 - 16	838 HS*	715 LS	
GTR	1400 ABS	07 - 16	838 HS*	715 LS	
ZZR	1400	06 - 19	838 HS*	715 LS	
ZZR	1400 ABS	06 - 19	838 HS*	715 LS	
ZZR	1400 Performance Sport	17 - 19	901 HS*	715 LS	
ZZR	1400 SE	16 - 18	901 HS*	715 LS	
VN	1500 Classic	97 - 04	705 HS	557 LS	
VN	1500 Classic Fi	00 - 04	705 HS	886 LS	
VN	1500 Classic Tourer Left	98 - 01	705 HS	557 LS	
VN	1500 Classic Tourer Right	98 - 01	704 HS		
VN	1500 Classic Tourer Fi Left	00 - 04	705 HS	886 LS	
VN	1500 Classic Tourer Fi Right	00 - 04	704 HS		
VN	1500 Drifter	99 - 02	705 HS	704 LS	
VN	1500 Mean Streak	02 - 03	686 HS	886 LS	
VN	1500 Sumo	88 - 92	557 HF*	557 HF	
VN	1500 Vulcan	87 - 92	557 HS	557 LS	
VN	1500 Vulcan, SE	87 - 92	557 HS	557 LS	
VN	1600 Classic Left	03 - 08	705 HS	886 LS	
VN	1600 Classic Right	03 - 08	704 HS		
VN	1600 Mean Streak	04 - 04	686 HS*	886 LS	
VN	1600 Mean Streak	05 - 05	788 HS*	886 LS	
VN	1700 Classic Left	09 - 14	705 HS	886 LS	
VN	1700 Classic Right	09 - 14	704 HS		
VN	1700 Classic Tourer Left	09 - 14	705 HS	886 LS	
VN	1700 Classic Tourer Right	09 - 14	704 HS		
VN	1700 Voyager	09 - 16	631 HS*	886 LS	
VN	2000	04 - 10	631 HS*	886 LS	

* = 2 sets required / 2 jeux pour l'Avant.



RECOMMENDED

1xx = Scooter Pads
5xx = Street, Off Road & Racing Pads
2xxx = Brake Shoes



KEEWAY

	50 Flash	07 - 12	101 HF	2028
	50 Flash Electric	10 - 12	141 HF	2028
	50 Focus	06 - 15	141 HF	
	50 Hurricane	06 - 16	101 HF	2028
	50 Matrix	06 - 15	141 HF	2028
	50 Matrix Electric	10 - 15	141 HF	
	50 Matrix Racing Sport	10 - 16	141 HF	
F-NKD	50	10 - 11	141 HF	2028
RY8	50	07 - 09	141 HF	2028
RY8	50	10 - 16	141 HF	200 HF
TX	50 SM	10 - 12	173 HF	
	90 Hurricane	06 - 09	101 HF	
	100 Partner	06 - 10	119 HF	
	110 Partner	06 - 07	119 HF	
	125 Arn	06 - 08	123 CT	
	125 Cityblade	17 - 19	232 HF	152 HF
	125 Enduro	07 - 08	774 HF	519 HF
	125 Focus	06 - 08	141 CT	
	125 Logik	17 - 19	232 HF	
	125 Matrix	06 - 08	141 CT	
	125 Matrix Racing Sport	10 - 16	141 CT	
	125 Speed	06 - 12	132 CT	119 CT
	125 Superlight	06 - 16	713 HF	
	125 Superlight	17 - 19	961 HF	
	125 X-Ray	07 - 08	774 HF	519 HF
TX	125 SM	10 - 16	780 HF	
	150 Arn	06 - 08	123 CT	
	150 Focus	06 - 09	141 CT	
	150 Matrix	06 - 08	141 CT	
	150 Matrix Racing Sport	10 - 12	141 CT	
	150 Speed	06 - 09	132 CT	119 CT
	150 Superlight	06 - 16	713 HF	
	250 Land Cruiser	06 - 14	713 HF	
	250 Supershadow	06 - 09	691 HF	

KOTIR

RS	50	90 - 90	2028	2028
----	----	---------	------	------

KRAM-IT

	50 Scrambler	90 - 90		692 HF
ER	125	89 - 93	608 SI	692 SI
	250 SMR	00 - 00		675 RSI
GS	250	97 - 00	671 SI	675 SI
MC	250	89 - 89	608 SI	692 SI
MX	250	97 - 00	671 SI	675 SI
SM	250	97 - 00	671 SI	675 SI
ER	300	89 - 89	608 SI	692 SI

KREIDLER

	25 Florett XL	99 - 06	102 HF	
	50 Florett	81 - 82	524 HF	
	50 Florett	99 - 06	102 HF	2028
	125 Enduro	07 - 08	713 HF	
	125 Florett D	07 - 08	638 HF	
	125 Florett RMC-F	07 - 08	638 HF	
	125 Mustang	83 - 87	560 HF	519 HF
	125 Supermoto	07 - 08	713 HF	
	200 Enduro	07 - 08	713 HF	

KTM

	Freeride Electric	12 - 14	885 RSI	872 RSI
E-SM	Freeride	15 - 16	885 RSI	872 RSI
E-SX	Freeride	15 - 16	885 RSI	872 RSI
E-XC	Freeride	15 - 18	885 RSI	872 RSI
SX-E	5	19 - 20	794 RSI	794 RSI
	40 Comet	91 - 95	2120	2120
	50 Comet PL, TS, RLW, RS, RS4L	86 - 91	138 HF	
GO	50	94 - 97	109 HF	2012
GP	50 DXL, RS1	76 - 79	138 HF	
GXE	50	87 - 88	519 HF	
GXE	50	89 - 92	131 HF*	



RECOMMENDED

1xx = Scooter Pads
5xx = Street, Off Road & Racing Pads
2xxx = Brake Shoes



KTM

GXR	50	89 - 91	131 HF*	
MX	50	87 - 90	519 SI	
MX	50	91 - 91	131 HF	
RSV	50	86 - 89	519 SI	
SM	50 Supermoto	06 - 06	794 RSI	794 RSI
SX	50	09 - 20	794 RSI	794 RSI
SX	50 Adventure	98 - 03	2074	2074
SX	50 Mini	09 - 20	794 RSI	794 RSI
SX	50 Pro Junior LC	02 - 05	794 RSI	2074
SX	50 Pro Senior LC	02 - 03	794 RSI	2074
SX	50 Pro Senior LC	04 - 09	794 RSI	794 RSI
SX	50 Senior Adventure	04 - 07	794 RSI	2074
X-1	50	98 - 91		2028
SX	60	99 - 99	559 RSI	
SX	65	00 - 01	559 RSI	574 RSI
SX	65	02 - 03	783 RSI	574 RSI
SX	65	04 - 08	783 RSI	794 RSI
SX	65	09 - 20	783 RSI	783 RSI
	80 RSL, L, RS, RL, Bora, Chopper	80 - 85	519 HF	519 HF
MX	80	86 - 90	583 HF	2122
MX	80	91 - 92	583 HF	
PL	80 Watercooled	85 - 88	519 HF	519 HF
RLW	80	80 - 81	519 SI	519 SI
MX	85	90 - 90	519 SI	
SX	85	04 - 10	783 RSI	783 RSI
SX	85	11 - 11	783 RSI	872 RSI
SX	85	12 - 20	885 RSI	872 RSI
SX	85 (19"/16" wheels)	13 - 20	885 RSI	872 RSI
	125	83 - 83	2120	2120
	125 Duke	11 - 19	877 HS	675 LS
	125 Sting	99 - 99	566 HF	675 HF
	125 SuperMoto	00 - 03	671 HF	675 HF
EXC	125	90 - 90	621 HF	621 HF
EXC	125 Enduro	99 - 03	671 SI	675 SI
EXC	125 Enduro	04 - 15	671 SI	791 SI
EXE	125	00 - 00	671 HF	675 HF
GS	125	83 - 83	2122	2120
GS	125	84 - 85	2122	2122
GS	125	88 - 88	621 HF	621 HF
GS	125	89 - 90	546 SI	586 SI
GS	125	92 - 97	671 SI	586 SI
LC	125	85 - 85	519 SI	
LC	125	86 - 86	519 SI	519 SI
LC2	125	99 - 99	671 HF	675 HF
LL	125	83 - 83	2122	2120
MX	125	84 - 84	2122	2122
MX	125	85 - 85	519 SI	2122
MX	125	86 - 86	519 SI	519 SI
MX	125	88 - 88	621 HF	621 HF
MX	125	89 - 90	546 SI	692 SI
MX	125	92 - 93	671 SI	692 SI
RC	125	14 - 19	877 HS	675 LS
SX	125	96 - 03	671 RSI	675 RSI
SX	125	04 - 20	671 RSI	791 RSI
XC	125	85 - 85	519 SI	2122
XC	125	86 - 89	519 SI	519 SI
SX	144	07 - 08	671 RSI	791 RSI
EXC	150 TPI	20 - 20	671 SI	791 SI
SX	150	09 - 20	671 RSI	791 RSI
	175	79 - 82	2120	2121
	200 Duke	12 - 17	877 HS	675 LS
EXC	200 Enduro	99 - 03	671 SI	675 SI
EXC	200 Enduro	04 - 16	671 SI	791 SI
RC	200	14 - 19	877 HS	675 LS
SX	200	03 - 04	671 RSI	791 RSI
	250 Baja	86 - 89	519 SI	2122
	250 Country,Baja	85 - 85	519 SI	2122
	250 Cross	80 - 81	2120	2120
	250 Cross	82 - 82	2121	2121
	250 Cross	83 - 83	2118	2121
	250 Duke	14 - 15	877 HS	675 LS

Applications
Motorcycles, Off Road, ATV, Scooters

* = 2 sets required / 2 jeux pour l'Avant.

**RECOMMENDED**

1xx = Scooter Pads
5xx = Street, Off Road & Racing Pads
2xxx = Brake Shoes



KTM					
	250 Freeride R	14 - 19	885 RSI	872 RSI	
	250 GS,EXC,Enduro Models	91 - 91	621 HF	586 SI	
EXC	250	90 - 90	621 HF	621 HF	
EXC	250 Enduro	99 - 03	671 SI	675 SI	
EXC	250 Enduro	04 - 08	671 SI	791 SI	
EXC	250 Enduro 4T	99 - 03	671 SI	675 SI	
EXC	250 Enduro 4T	04 - 06	671 SI	791 SI	
EXC	250 TPI	18 - 19	671 SI	791 SI	
EXC-F	250 Enduro	07 - 19	671 SI	791 SI	
GS	250	83 - 85	2122	2122	
GS	250	88 - 88	621 HF	621 HF	
GS	250	89 - 90	546 SI	586 SI	
LC	250	85 - 85	519 SI		
LC	250	86 - 86	519 SI	519 SI	
MC	250	83 - 84	519 SI	519 SI	
MX	250	84 - 84	2122	2122	
MX	250	85 - 85	519 SI	2122	
MX	250	88 - 88	621 HF	621 HF	
MX	250	89 - 90	546 SI	692 SI	
MX	250	92 - 93	671 SI	692 SI	
MX	250 VC, Enduro	87 - 90	601 HF	601 HF	
RC	250	14 - 15	877 HS	675 LS	
SX	250	96 - 02	671 RSI	675 RSI	
SX	250	03 - 20	671 RSI	791 RSI	
SX-F	250	06 - 20	671 RSI	791 RSI	
XC	250	85 - 85	519 SI		
XC	250	86 - 89	519 SI	519 SI	
XC	250	06 - 14	671 RSI	791 RSI	
EXC	300	90 - 90	621 HF	621 HF	
EXC	300	93 - 96	671 SI	586 SI	
EXC	300 Enduro	99 - 03	671 SI	675 SI	
EXC	300 Enduro	04 - 08	671 SI	791 SI	
EXC	300 TPI	18 - 19	671 SI	791 SI	
GS	300	85 - 85	2122	2122	
MX	300	85 - 89		2122	
MX	300	90 - 90	546 SI	586 SI	
MX	300	92 - 92	671 SI	586 SI	
XC	300	85 - 85	519 SI	2122	
XC	300	86 - 90	519 SI	519 SI	
XC	300	06 - 14	671 RSI	791 RSI	
XC	300 (Drum vers.)	85 - 85	2122	2122	
	350 Country Cross	85 - 85	519 SI	2122	
	350 Freeride	12 - 17	885 RSI	872 RSI	
	350 GS	83 - 85	519 SI	2121	
	350 GS (Drum vers.)	83 - 85	2122	2122	
EXC	350	87 - 87	601 HF	601 HF	
EXC	350	88 - 90	621 HF	621 HF	
EXC-F	350	11 - 20	671 SI	791 SI	
GS	350	87 - 87	601 HF	601 HF	
GS	350	88 - 92	621 HF	621 HF	
GS4	350 500 K4	82 - 83	519 SI		
K4	350 500 K4	82 - 83	519 SI		
LC4	350	92 - 95	546 SI	586 SI	
MX	350	87 - 87	601 HF	601 HF	
MX	350	88 - 88	621 HF	621 HF	
SX-F	350	11 - 20	671 RSI	791 RSI	
XC	350 , MC	81 - 83	519 SI		
MX	360	96 - 97	671 SI	675 SI	
SX	360	96 - 97	671 RSI	675 RSI	
XC	360	96 - 97	671 SI	675 SI	
EXC	380 Enduro	99 - 99	671 SI	675 SI	
MX	380	98 - 98	671 SI	675 SI	
SX	380	98 - 02	671 RSI	675 RSI	
XC	380	98 - 03	671 SI	675 SI	
	390 Adventure	20 - 20	877 HS	675 LS	
	390 Duke	13 - 15	877 HS	675 LS	
	390 GS	83 - 83	519 SI	2121	
	390 GS (Drum vers.)	83 - 83	2122	2122	
RC	390	14 - 20	877 HS	675 LS	
XC	390 , MC	81 - 83	519 SI		
	400 Enduro	87 - 90	601 HF	601 HF	
EXC	400 Racing	00 - 03	671 SI	675 SI	

**RECOMMENDED**

1xx = Scooter Pads
5xx = Street, Off Road & Racing Pads
2xxx = Brake Shoes



KTM					
EXC	400 Racing	04 - 07	671 SI	791 SI	
LC4	400	93 - 02	671 SI	586 SI	
LC4-E	400 Enduro	99 - 02	671 SI	675 SI	
SC	400	99 - 00	671 SI	675 SI	
SX	400 Racing	00 - 02	671 RSI	675 RSI	
SXC	400 Tiainen Replica	99 - 00	671 SI	675 SI	
GS	420	84 - 87	2122	2122	
XC	420 , MC	81 - 83	519 SI		
	450 Rally	11 - 17	674 SI	675 SI	
	450 Rally	19 - 19	674 SI	791 SI	
EXC-F	450 Racing	04 - 19	671 SI	791 SI	
SX	450 ATV	08 - 10	866 RSI*	867 RSI	
SX	450 SM Factory Replica	04 - 07	566 RSI	791 RSI	
SX	450 SMR	04 - 06	842 RSI	791 RSI	
SX	450 SMR	07 - 12	843 RSI	791 RSI	
SX	450 SMR	13 - 15	841 RS	791 RSI	
SX-F	450	03 - 20	671 RSI	791 RSI	
XC	450 ATV	08 - 10	866 SI*	867 SI	
XC-F	450	06 - 17	671 RSI	791 RSI	
MC	495 Leleu	82 - 83	519 SI	2121	
MX	495	84 - 84	2122	2122	
MX	495 Leleu	82 - 83	519 SI	2121	
	500 Cross	82 - 82	2118	2121	
EXC-F	500	12 - 20	671 SI	791 SI	
GS	500 500 K4 Enduro	83 - 83	519 SI	2121	
LC	500	85 - 85	519 SI	2122	
LC	500	86 - 89	519 SI	519 SI	
MX	500	83 - 84	2122	2122	
MX	500	85 - 85	519 SI	2122	
MX	500	86 - 86	519 SI	519 SI	
MX	500	87 - 87	601 HF	601 HF	
MX	500	88 - 88	621 HF	621 HF	
MX	500	89 - 91	546 SI	692 SI	
MX	500	92 - 93	671 SI	692 SI	
XC	500 , MC	81 - 83	519 SI		
SX	505 ATV	08 - 12	866 RSI*	867 RSI	
SX	505 Racing	07 - 09	671 RSI	791 RSI	
XC	505 ATV	08 - 12	866 SI*	867 SI	
XC-F	505	08 - 09	671 RSI	791 RSI	
EXC	520 Racing	00 - 02	671 SI	675 SI	
SX-F	520 Racing	00 - 02	671 RSI	675 RSI	
EXC	525 Racing	03 - 03	671 SI	675 SI	
EXC	525 Racing	04 - 06	671 SI	791 SI	
SX	525 SMR	04 - 07	842 RSI	791 RSI	
SX-F	525 Racing	03 - 03	671 RSI	675 RSI	
SX-F	525 Racing	04 - 06	671 RSI	791 RSI	
EXC	530 Racing	08 - 11	671 SI	791 SI	
SXC	540 Tiainen Replica	99 - 00	671 SI	675 SI	
LC4	550	87 - 89	601 HF	601 HF	
MX	550	87 - 90	601 HF	601 HF	
SX	560 SMR	06 - 07	843 RSI	791 RSI	
	600 Duke	93 - 94	566 HF		
4T	600 Enduro	84 - 86	519 SI		
EXC	600	87 - 87	601 HF	601 HF	
EXC	600	88 - 88	621 HF	621 HF	
GS	600	84 - 84	2122	2122	
GS	600	85 - 85	519 SI	2122	
LC4	600	88 - 91	601 HF	601 HF	
LC4	600 Enduro	88 - 91	601 HF	601 HF	
LC4	600 Six Days	92 - 92	671 SI	586 SI	
MC	600	88 - 88	601 HF	601 HF	
MX	600	87 - 87	601 HF	601 HF	
MX	600	88 - 89	621 HF	621 HF	
XC	600 Cross	85 - 85	519 SI		
XCE	600 Cross	85 - 85	519 SI		
	620 Duke	96 - 98	566 HF	519 HF	
LC4	620 Competition	99 - 02	671 SI	675 SI	
LC4	620 Competition SuperMoto	00 - 01	671 HF	675 HF	
LC4	620 RXC	95 - 95	671 SI	675 SI	
LC4	620 Supercompetition	01 - 01	671 HF	675 HF	
SC	620	99 - 00	671 SI	675 SI	
SX	620	95 - 99	671 RSI	675 RSI	

* = 2 sets required / 2 jeux pour l'Avant.



RECOMMENDED

1xx = Scooter Pads
 5xx = Street, Off Road & Racing Pads
 2xxx = Brake Shoes



RECOMMENDED

1xx = Scooter Pads
 5xx = Street, Off Road & Racing Pads
 2xxx = Brake Shoes



KTM				
LC4	625 SC Supermoto	02 - 04	671 HF	675 HF
SMC	625	05 - 06	706 HF	675 HF
SXC	625	03 - 04	671 HF	675 HF
	640 Duke	99 - 02	566 HF	519 HF
	640 Duke	03 - 06	706 HF	675 HF
LC4	640 Adventure	99 - 04	671 HF	675 HF
LC4	640 Adventure	05 - 07	674 HF	675 HF
LC4	640 Supermoto	03 - 03	566 HF	675 HF
LC4	640 Supermoto	04 - 04	706 HF	675 HF
LC4-E	640 Enduro	99 - 04	671 HF	675 HF
LC4-E	640 Supermoto	99 - 02	671 HF	675 HF
LC4	660 Rallye	01 - 03	671 HF	675 HF
LC4	660 SM Factory Replica	02 - 02	566 RSI	675 RSI
SMC	660 Supermoto	03 - 03	566 HF	675 HF
SMC	660 Supermoto	04 - 07	706 HF	675 HF
	690 Duke	08 - 11	762 HS	675 LS
	690 Duke ABS	12 - 19	706 HS	675 LS
	690 Duke R	10 - 11	762 HS	675 LS
	690 Duke R	14 - 17	841 HS	675 LS
	690 Enduro	08 - 14	674 HS	675 LS
	690 Enduro R	09 - 20	674 HS	675 LS
	690 SM	07 - 11	762 HS	675 LS
	690 SMC	08 - 10	762 HS	675 LS
	690 SMC R	14 - 20	762 HS	675 LS
	690 Supermoto R	08 - 09	762 HS	675 LS
	790 Adventure	19 - 20	706 HS*	671 LS
	790 Adventure R	19 - 20	706 HS*	671 LS
	790 Adventure R Rally	20 - 20	706 HS*	671 LS
	790 Duke	18 - 20	706 HS*	675 LS
	890 Duke R	20 - 20	901 SP*	675 LS
	950 R Superenduro	06 - 08	674 HS	671 LS
	950 SM	05 - 07	762 HS*	671 LS
	950 SM R	07 - 09	762 HS*	671 LS
LC8	950 Adventure	02 - 07	674 HS*	671 LS
	990 Adventure R	10 - 12	674 HS*	671 LS
	990 Adventure, Adventure S, ABS	06 - 11	674 HS	671 LS
	990 Super Duke	04 - 13	762 HS*	675 LS
	990 Super Duke R	09 - 13	762 HS*	675 LS
	990 Supermoto	07 - 11	762 HS*	671 LS
	990 Supermoto R	10 - 10	841 HS*	671 LS
	990 Supermoto T	09 - 13	762 HS*	671 LS
	1050 Adventure	15 - 16	706 SP*	671 LS
	1090 Super Adventure	17 - 19	706 SP*	671 LS
	1090 Super Adventure R	17 - 20	706 SP*	671 LS
	1190 Adventure	13 - 16	706 SP*	671 LS
RC8	1190	08 - 11	841 SP*	730 LS
RC8	1190 R	09 - 15	841 SP*	730 LS
RC8	1190 R Track	11 - 15	841 SP*	730 LS
	1290 Super Adventure	15 - 20	706 SP*	671 LS
	1290 Super Adventure R	17 - 20	706 SP*	671 LS
	1290 Super Adventure S	17 - 18	706 SP*	671 LS
	1290 Super Adventure T	17 - 19	706 SP*	671 LS
	1290 Super Duke GT	16 - 20	901 HS*	730 LS
	1290 Super Duke R	14 - 20	841 HS*	730 LS
	1290 Superduke R Black	20 - 20	841 SP*	730 LS
KYMCO				
	50 Agility	05 - 08	163 HF	2012
	50 Agility (4T) R10	06 - 14	163 HF	2012
	50 Agility (4T) R12	06 - 15	163 HF	2012
	50 Agility (4T) R16	06 - 15	154 HF	2203
	50 Agility Basic	07 - 07	2012	2012
	50 B&W	04 - 06	119 HF	
	50 Calypso	97 - 99	141 HF	2012
	50 Cobra Cross	99 - 00	144 HF	2012
	50 Cobra Cross	01 - 06	121 HF	2012
	50 Cobra Exclusive	01 - 04	121 HF	2012
	50 Cobra Racer	99 - 00	144 HF	2012
	50 Cobra Racer	01 - 04	121 HF	2012
	50 Dink, Dink Sport, B&W	99 - 02	119 HF	2012
	50 Easy	01 - 01	121 HF	2012

KYMCO				
	50 Filly	99 - 03	2012	2012
	50 Filly LX	01 - 01	121 HF	2012
	50 Filly LX	02 - 06	163 HF	
	50 Heroism	95 - 96	121 HF	2012
	50 Heroism	97 - 99	141 HF	2012
	50 K-Pipe	12 - 13	119 HF	
	50 Manboy	95 - 00	110 HF	2012
	50 MXer	03 - 07		749 HF
	50 MXU	05 - 10		749 HF
	50 New Dink	08 - 13	119 HF	
	50 New G-Dink	12 - 13	183 HF	
	50 New Sento	11 - 15	163 HF	
	50 Nexxon	08 - 12	200 HF	200 HF
	50 People	99 - 06	154 HF	2203
	50 Refined	94 - 98	2012	2012
	50 Scout	95 - 00	121 HF	2012
	50 Sento	08 - 10	163 HF	2012
	50 Spacer	99 - 06	119 HF	2012
	50 Super-8	08 - 16	154 HF	2203
	50 Super-9	00 - 01	144 HF	
	50 Super-9 A/C	02 - 07	119 HF	
	50 Super-9 L/C	02 - 07	119 HF	154 HF
	50 Topboy on/off road	96 - 05	121 HF	2012
	50 Topboy Racer/Cross	01 - 05	121 HF	2012
	50 Vitality	04 - 09	163 HF	
	50 Yager	01 - 07	119 HF	2012
	50 Yup	01 - 01	121 HF	2012
	50 Yup SP/AL	02 - 09	163 HF	
	50 Zap (Disc Brake version)	95 - 00	110 HF	
	50 ZX 12	06 - 06	144 HF	
CX	50	94 - 97	2012	2057
CX	50 Curio Super	94 - 97	121 HF	2057
DD	50 Sniper	94 - 96	121 HF	129 HF
DJ	50	99 - 02	2012	2057
DJ	50 Refined	99 - 02	2012	2057
DJW	50	94 - 97	2012	2057
DJX	50	91 - 92	2012	2057
DJY	50	93 - 06	2012	2057
K12	50	95 - 00	121 HF	2012
KB	50	95 - 00	121 HF	2012
RS	50 Agility Naked	10 - 15	163 HF	
ZX	50 Fever	96 - 01	121 HF	2057
ZX	50 Super Fever	02 - 06	144 HF	
	80 Filly	99 - 02	2012	2012
	90 Manboy	96 - 01	144 HF	2012
SP	90 Yup	95 - 99	110 HF	
	100 Cobra Racer	99 - 03	119 HF	2012
	100 Spike	02 - 06	103 HF	
	100 Topboy on/off road	99 - 00	121 HF	2012
KB	100	99 - 00	121 HF	2012
	110 Spike	03 - 06	103 HF	
	125 Agility	06 - 11	163 CT	2012
	125 Agility 16+	14 - 16	154 CT	119 CT
	125 Agility City	11 - 17	163 CT	113 CT
	125 B&W, Dink Sport	99 - 06	119 CT	119 CT
	125 Calypso	99 - 99	141 CT	2012
	125 Cruiser	99 - 99	119 CT	
	125 Dink	96 - 09	119 CT	119 CT
	125 Downtown i	10 - 14	183 CT	204 CT
	125 Grand Dink	02 - 07	119 CT	119 CT
	125 Heroism	95 - 97	141 CT	2012
	125 Hipster	01 - 06	688 HF	
	125 Jetix	08 - 15	103 CT	
	125 K-Pipe	13 - 15	688 HF	
	125 K-XCTi	14 - 14	159 CT	195 MS
	125 Like	11 - 16	163 CT	
	125 Movie	99 - 08	119 CT	2203
	125 Movie XL	01 - 09	119 CT	
	125 MXer	03 - 07		749 HF
	125 New Dink	08 - 10	119 CT	119 CT
	125 New Downtown	16 - 17	159 CT	204 CT
	125 New G-Dink	12 - 14	183 CT	195 CT

* = 2 sets required / 2 jeux pour l'Avant.

Full compound selection, see under "Brake pad 1:1 Drawings" / Sélection complète de composés, voir "1:1 Schémas Plaquettes de frein".

RECOMMENDED

1xx = Scooter Pads
5xx = Street, Off Road & Racing Pads
2xxx = Brake Shoes



KYMCO				
125	Nexxon	08 - 12	200 CT	200 CT
125	People	01 - 09	154 CT	2203
125	People GTi	12 - 15	159 CT	204 CT
125	People One i	14 - 16	154 CT	
125	Pulsar	01 - 13	688 HF	
125	Quannon	08 - 12	119 CT	119 CT
125	Spacer	99 - 03	119 CT	119 CT
125	Spike	02 - 06	103 CT	
125	Stryker on/off	99 - 06	163 CT	
125	Super Dink	10 - 15	183 CT	204 CT
125	Super-8	08 - 15	154 CT	
125	Super-9	00 - 01	144 CT	154 CT
125	Techno GT	06 - 10	119 CT	
125	Vivio	01 - 03	163 CT	
125	X-Town	16 - 17	159 MS	204 MS
125	X-Town CT	20 - 20	159 CT	204 CT
125	Yager	01 - 07	119 CT	119 CT
125	Yager GT	09 - 09	119 CT	
125	Zing	96 - 14	688 HF	
B	125 Freeway	93 - 95	106 CT	2012
CK	125	04 - 13	551 HF	
CK-1	125	14 - 16	688 HF	
D2	125 Freeway	95 - 92	2012	2012
S	125 People	05 - 08	154 CT	195 CT
	150 B&W	01 - 05	119 CT	119 CT
	150 Dink	99 - 04	119 CT	119 CT
	150 Freeway	95 - 00	121 HF	2012
	150 Grand Dink	02 - 11	119 CT	119 CT
	150 Heroism	95 - 97	141 CT	129 CT
	150 Hipster	01 - 06	688 HF	
	150 Movie XL	01 - 09	119 CT	
	150 MXer	03 - 13		749 HF
	150 MXU	05 - 17		749 HF
	150 People	01 - 06	154 CT	2203
	150 Quannon	10 - 14	119 CT	119 CT
	150 Spacer	99 - 04	119 CT	119 CT
	150 Straight	08 - 11	200 CT	200 CT
	150 Stryker Off	01 - 06	163 CT	
	150 Vivio	01 - 02	163 CT	
	150 Yager	01 - 05	119 CT	119 CT
	150 Zing	99 - 13	119 CT	
DX	150 Custom	93 - 96	551 HF	
NSR	150	93 - 93	551 HF	
	200 Agility 16+	14 - 17	154 CT	119 CT
	200 Agility R16	11 - 15	154 CT	119 CT
	200 Dink	04 - 12	119 CT	119 CT
	200 Downtown i	10 - 15	183 CT	204 CT
	200 i New Dink	08 - 12	119 CT	119 CT
	200 Like i	10 - 16	119 CT	119 CT
	200 People GTi	12 - 15	159 CT	204 CT
	200 Yager	04 - 13	119 CT	119 CT
S	200 People	05 - 07	154 CT	195 CT
	250 B&W, Dink Sport	01 - 06	119 MS	119 MS
	250 Grand Dink	01 - 10	171 MS	172 MS
	250 MXU	06 - 14	810 SI*	775 SI
	250 People	03 - 12	119 MS	
	250 Super-9	00 - 05	144 CT	154 CT
	250 Urban Quad	06 - 06	810 SI*	775 SI
	250 Venox	01 - 14	627 HF	627 HF
	250 Xciting	04 - 05	183 MS	183 MS
	250 Xciting	06 - 09	183 MS	195 MS
	250 Yup	03 - 05	119 MS	119 MS
KXR	250	04 - 14	810 SI*	775 SI
S	250 People Left	06 - 08	197 MS	195 MS
S	250 People Right	06 - 08	134 MS	
	300 Agility+	20 - 20	204 MS	204 MS
	300 Downtown i	10 - 15	183 MS	204 MS
	300 K-XCTi	12 - 15	159 MS	195 MS
	300 Maxxer	06 - 13	810 SI*	775 SI
	300 Maxxer Supermoto	15 - 15	810 SI*	775 SI
	300 MXU	06 - 17	810 SI*	810 SI*
	300 New G-Dink	12 - 16	183 MS	195 MS

RECOMMENDED

1xx = Scooter Pads
5xx = Street, Off Road & Racing Pads
2xxx = Brake Shoes



KYMCO				
300	People Gti	10 - 13	183 MS	
300	People Gti	12 - 15	159 MS	204 MS
300	People S	20 - 20	159 MS	204 MS
300	People Si Left	08 - 10	163 CT	195 CT
300	People Si Right	08 - 10	119 CT	
300	Xciting Ri	08 - 14	183 MS*	195 MS
300	X-Town	16 - 17	159 MS	195 MS
300	X-Town CT	20 - 20	159 MS	204 MS
350	New Downtown	16 - 17	159 MS	204 MS
400	Maxxer	08 - 10	822 ATS*	822 ATS
400	Maxxer (Parking Brake)	08 - 10		921 HF
400	MXU	08 - 11	822 ATS*	822 ATS
400	MXU (Parking Brake)	08 - 11		921 HF
400	Xciting i	12 - 14	214 MS*	212 MS
450	i Maxxer	10 - 14	822 ATS*	822 ATS
450	i Maxxer (Parking Brake)	10 - 14		921 HF
450	i MXU	11 - 14	822 ATS*	822 ATS
450	i MXU (Parking Brake)	11 - 14		921 HF
500	MXU	06 - 08	810 SI*	810 SI*
500	MXU	09 - 14	945 SI*	
500	MXU DX	11 - 13	945 SI*	
500	UXV 4x4	08 - 14	810 SI*	810 SI
500	Xciting	04 - 15	183 MS*	212 MS
500	Xciting i Evo ABS	11 - 13	183 MS*	212 MS
500	Xciting R ABS	09 - 13	183 MS*	212 MS
550	MXU	12 - 15	945 SI*	
AK	550	17 - 17	900 HS*	
	700 MXU	13 - 15	945 SI*	
	700 MyRoad, ABS	09 - 15	183 MS*	212 MS
UXV	700	14 - 16	945 SI*	
LAMBRETTA				
	50 Pato	08 - 09	211 HF	
LAVERDA				
	50 Gaucho	92 - 92	519 HF	519 HF
OR	50 Atlas	86 - 92	519 HF	519 HF
	125 Custom	86 - 99	519 HF	
	125 Formula	86 - 89	574 HF	
	125 Phoenix	01 - 04	178 CT	154 CT
CU	125 Ride	86 - 99	519 HF	
GS	125 Lesmo	86 - 94	574 HF	574 HF
HP	125 Quasar	04 - 04		758 ATS
LB	125 Strada, Sport	85 - 85	574 HF	
LB	125 Uno	85 - 89	519 HF	
	150 Phoenix	01 - 04	178 CT	154 CT
HP	180 Quasar	04 - 04		758 ATS
	200 Phoenix	01 - 04	178 CT	154 CT
GS	350 Lesmo	86 - 89	519 HF*	519 HF
PF	350 Alpino	77 - 83	519 HF*	519 HF
RS	350 Alpino	77 - 83	519 HF*	519 HF
	400 Quasar 4x4	04 - 04	758 ATS*	758 ATS
	500 Alpino, S	77 - 83	519 HF*	519 HF
	500 Quasar 4x4	04 - 04	758 ATS*	758 ATS
	500 Quasar 4x4 C	04 - 04	758 ATS*	758 ATS
SFC	500	81 - 83	506 HF*	506 HF
OR	600 Atlas	86 - 90	594 HF	519 HF
SFC	600	86 - 89	506 HF*	506 HF
	650	92 - 92	566 HF*	519 HF
	650 V-Six	93 - 93	506 HS*	506 LS
	668 668	96 - 97	566 HF	519 HF
	668 Ghost, Diamante	97 - 97	566 HF*	519 HF
	700 El Cid	90 - 90	546 HF	586 HF
	750 Cup	98 - 01	566 HF*	519 HF
	750 Diamante	97 - 01	566 HF*	519 HF
	750 Ghost Strike	97 - 01	566 HF*	519 HF
	750 S Formula	97 - 01	566 HF*	519 HF
	750 S, S Carenata	97 - 01	566 HF*	519 HF
	750 Sport	99 - 01	566 HF*	519 HF
	750 Strike/Black Strike	99 - 01	566 HF*	519 HF
	750 T8	98 - 01	566 HF*	519 HF
SF2	750	74 - 78	506 HF*	

* = 2 sets required / 2 jeux pour l'Avant.



RECOMMENDED

1xx = Scooter Pads
5xx = Street, Off Road & Racing Pads
2xxx = Brake Shoes



LAVERDA				
SF3	750	74 - 78	506 HF*	
SF3	750 RGS Corsa, Executive	77 - 79	506 HF*	506 HF
TTS	800	99 - 99	566 HF*	730 HF
	1000 Jota	76 - 79	506 HF*	506 HF
3C	1000 3CE, 3CL	74 - 75	506 HF*	506 HF
JOTA	1000	95 - 95	566 HF	519 HF
RGS	1000	83 - 83	506 HF*	506 HF
RGS	1000 Jota	86 - 86	506 HF*	506 HF
SFC	1000	85 - 86	506 HF*	506 HF
SFC	1000	04 - 04	762 HS*	730 LS
TGA	1000 Executive	84 - 84	506 HF*	506 HF
	1200 Mirage	78 - 80	506 HF*	506 HF
LEM				
	50 CX2, CX3, RX2, RX3	03 - 06	794 RSI	794 RSI
	50 Flash	94 - 98	111 HF	2028
	50 Ghibli	90 - 95	2028	2028
	50 R2, R3, R3 XC	03 - 06	794 RSI	794 RSI
RX	65	05 - 10	794 RSI	794 RSI
RX	150	11 - 11		794 RSI
LIFAN				
LF	125 Off Road	07 - 07	211 HF	213 HF
LONCIN				
LX	110 4	02 - 02	688 HF	
LX	125	02 - 02	688 HF	
LX	150 6	02 - 02	691 HF	
MACAL				
	50 Flash	99 - 99	123 HF	
AM5/6	50 Trophy	99 - 99	105 HF	
AM5/6	50 Trophy H2O	99 - 99	105 HF	
MACBOR				
XC	50 510 Racing	04 - 04	803 RSI	559 RSI
XC	50 512 Pro	04 - 04	803 RSI	
XC	50 512 Racing	04 - 04	803 RSI	559 RSI
XC	50 512 T	04 - 04	803 RSI	
XC	50 515 R 6V	04 - 04	803 RSI	559 RSI
MAICO				
	all models	89 - 89	621 HF	621 HF
	all models	91 - 91	621 HF	586 SI
	50 Classic	99 - 99	2028	2028
	50 Cruiser	99 - 99	101 HF	2028
	50 Thunderbike I	99 - 99	101 HF	2028
	50 Thunderbike II	99 - 99	101 HF*	2028
	50 Trafficjammer	99 - 99	2028	2028
C-1	50 Hard Enduro	99 - 99	101 HF	2028
R-1	50 Superbike	99 - 99	101 HF	2028
X-1	50 SuperCross	99 - 99	101 HF	2028
	250 Motocross/Enduro	99 - 01	671 SI	675 SI
GM	250 LC	85 - 85	519 SI	
GM	250 Star	86 - 86	581 HF	581 HF
GP	250 all models	89 - 89	621 HF	621 HF
GP	250 E	87 - 87	581 HF	581 HF
GP	250 Motocross	87 - 87	581 HF	581 HF
MD	250	83 - 85	519 SI	519 SI
	350	93 - 95	621 HF	621 HF
GP	400 all models	89 - 89	621 HF	621 HF
GP	400 E	87 - 88	581 HF	581 HF
GP	400 Motocross	87 - 88	581 HF	581 HF
	500	93 - 94	621 HF	621 HF
	500 Motocross/Enduro	99 - 99	671 SI	675 SI
	500 Supermotard	99 - 99	671 HF	675 HF
GM	500 LC	85 - 86	519 SI	
GM	500 Star	86 - 86	581 HF	581 HF
GP	500 all models	89 - 89	621 HF	621 HF
GP	500 E	87 - 87	581 HF	581 HF
GP	500 Motocross	87 - 87	581 HF	581 HF
GP	550	87 - 87	581 HF	581 HF



RECOMMENDED

1xx = Scooter Pads
5xx = Street, Off Road & Racing Pads
2xxx = Brake Shoes



MALAGUTI				
	50 AJP Caliper			
	incl. pin/spring	91 - 19	188 HF	
	50 Centro	93 - 96	109 HF	2012
	50 Chopper 25, 40, 80, Fifty	83 - 83	532 HF	
	50 Chopper HF,			
	Watercooled	83 - 83	532 HF	
	50 Ciak	00 - 09	123 HF	2012
	50 Ciak Twin Disk	02 - 09	123 HF	123 HF
	50 Enduro	85 - 87	519 HF	
	50 Enduro Dune	87 - 88	132 HF	132 HF
	50 Evolution	91 - 91	574 HF	
	50 Fifty	04 - 04	168 HF	105 HF
	50 Fifty Evolution	91 - 91	559 HF	
	50 Fifty Full, CX, Top	85 - 85	595 HF	
	50 Fifty Mistral	90 - 95	595 HF	
	50 Yesterday	97 - 02	123 HF	2012
CH	50	86 - 86	595 HF	
CR-1	50 Crosser	95 - 96	132 HF	
EL	50 Crosser	97 - 00	123 HF	
ES	50 Dune	89 - 89	574 HF	574 HF
F-10	50	92 - 93	113 HF	2012
F-10	50 Jet-Line	94 - 98	123 HF	2012
F-10	50 Timemachine	03 - 09	123 HF	
F-10	50 WAP	02 - 09	123 HF	
F-12	50 Phantom	94 - 98	132 HF	2012
F-12	50 Phantom A.C.	99 - 03	123 HF	2012
F-12	50 Phantom Digit	02 - 10	123 HF	123 HF
F-12	50 Phantom L.C.	94 - 98	109 HF	2012
F-12	50 Phantom L.C. dd	99 - 09	123 HF	123 HF
F-12	50 Racing Life	03 - 09	123 HF	123 HF
F-12	50 Tyre Track	03 - 09	123 HF	123 HF
F-15	50 Fire Fox	96 - 08	132 HF	2012
F-15	50 Fire Fox L.C.	96 - 08	109 HF	2012
F-15	50 Mechatronic	03 - 08	123 HF	123 HF
MDX	50	86 - 87	574 HF	
MDX	50 Gold Enduro	87 - 87	607 HF	596 HF
MEX	50	86 - 87	541 HF	
MFX	50	86 - 87	541 HF	
MLX	50 Enduro	87 - 87	607 HF	596 HF
MRX	50	89 - 89	519 HF	
NKD	50	04 - 09	168 HF	105 HF
NKD	50 Dragon	06 - 09	821 HS	559 HF
RCW	50 Ronco	83 - 83	532 HF	
RST	50	90 - 90	519 HF	519 HF
RST	50 Sport	87 - 87	574 HF	574 HF
SL	50 Centro	96 - 00	123 HF	2012
V4	50 Olympique	83 - 83	532 HF	
XL	50 Sport	83 - 85	532 HF	
XSM	50	03 - 14	120 HF	105 HF
XTM	50	03 - 11	105 HF	105 HF
	100 Ciak	00 - 01	123 HF	123 HF
F-12	100 Phantom A.C.	00 - 03	123 HF	
F-12	100 Phantom Twin Disk	02 - 03	123 HF	123 HF
	125 Blog	10 - 10	163 CT	102 CT
	125 Centro ie	08 - 11	163 CT	107 CT
	125 Ciak, Ciak Master	02 - 06	123 CT	
	125 Madison 3	08 - 09	176 CT	157 CT
	125 Monte	20 - 20	205 CT	102 CT
	125 Phantom Max	04 - 08	168 CT	152 CT
	125 Runner	86 - 86	532 HF	
	125 Runner	87 - 87	108 CT	
	125 Sport City Cube	08 - 08	108 CT	152 CT
F-18	125 , Warrior	00 - 02	123 CT	152 CT
R	125 Madison	99 - 09	120 CT	152 CT
	150 Ciak, Ciak Master	02 - 08	123 CT	
	150 Madison	99 - 03	120 CT	152 CT
F-18	150	00 - 03	123 CT	123 CT
	160 Blog	10 - 11	163 CT	102 CT
	160 Centro ie	08 - 11	163 CT	107 CT
	180 Madison	02 - 02	120 CT	152 CT
	200 Phantom Max	04 - 05	168 CT	152 CT
	200 Sport City Cube	08 - 08	108 CT	152 CT

* = 2 sets required / 2 jeux pour l'Avant.

Full compound selection, see under "Brake pad 1:1 Drawings" / Sélection complète de composés, voir "1:1 Schémas Plaquettes de frein".

**RECOMMENDED**

1xx = Scooter Pads
5xx = Street, Off Road & Racing Pads
2xxx = Brake Shoes



MALAGUTI					
S	200	Madison	03 - 06	120 CT	152 CT
	250	Madison	99 - 04	159 MS	152 MS
	250	Madison 3 ie	08 - 11	176 CT	157 CT
	250	Password	06 - 08	168 CT	152 CT
	250	Phantom Max	05 - 08	168 CT	152 CT
	250	Sport City Cube	08 - 08	108 MS*	152 MS
RS	250	Madison	05 - 11	168 CT	152 CT
	300	Sport City Cube	08 - 08	108 MS*	152 MS
K	400	Madison	02 - 11	159 MS	152 MS
MGX	425	Ronco	87 - 11	541 HF	
MGX	450	Ronco	87 - 11	595 HF	
GT	500	Spidermax	04 - 10	108 MS*	157 MS
RS	500	Spidermax	09 - 11	108 MS*	157 MS

MALANCA					
		Enduro Mark ST 54,			
		GT55	79 - 83	532 HF	
E2	125		80 - 84	574 HF*	574 HF
E2		C80	80 - 80	574 HF*	574 HF
E2		CS ob one 5N, 6N,			
		Racing	80 - 80	574 HF*	574 HF
E2		Sport	80 - 80	574 HF*	574 HF
GTI	80		80 - 80	574 HF*	574 HF
		125 Mark	85 - 85	519 HF	
GTI	125		80 - 80	574 HF*	574 HF

MASH					
	125	Cafe Racer	14 - 16	814 HF	536 HF
	125	Scrambler	13 - 17	585 HF	
	125	Seventy	13 - 17	585 HF	
	125	Seventy Five	14 - 17	814 HF	536 HF
	250	Cafe Racer	14 - 16	814 HF	536 HF
	250	Two Fifty	14 - 17	814 HF	536 HF
	400	Scrambler	13 - 17	627 HS	
	500	Five Hundred	13 - 16	627 HS	

MBK					
	50	Active	89 - 89	2021	2021
	50	AJP Caliper			
		incl. pin/spring	89 - 19	188 HF	
	50	Booster	90 - 94	2050	2050
	50	Booster 12"	03 - 10	123 HF	
	50	Booster Naked	04 - 16	123 HF	
	50	Booster Next Gen.	97 - 06	114 HF	2050
	50	Booster Rocket	95 - 02	114 HF	2050
	50	Booster Spirit	00 - 16	123 HF	2050
	50	Booster Track	97 - 02	114 HF	2050
	50	Champ	91 - 91	2112	2112
	50	Equalis	96 - 98	114 HF	2028
	50	Evasion straight wheels	01 - 01	2194	2194
	50	Evolis	92 - 98	114 HF	2050
	50	Fizz	93 - 00	114 HF	2028
	50	Flipper	99 - 04	123 HF	2050
	50	Forte	94 - 98	114 HF	2028
	50	Hardrock straight wheels	01 - 01	2194	2194
	50	Hot Champ	91 - 97	2021	2050
	50	Mach G	02 - 03	123 HF	
	50	Magnum straight wheels	01 - 01	2194	2194
	50	Nitro	97 - 10	114 HF	145 HF
	50	Ovetto	97 - 10	114 HF	2050
	50	Passion straight wheels	01 - 01	2194	2194
	50	Sorriso	92 - 95	2028	2028
	50	Stunt	00 - 10	145 HF	
	50	Target	92 - 95	111 HF	2028
	50	X-Limit	04 - 16	105 HF	105 HF
	50	X-Power	04 - 13	168 HF	105 HF
	75	Active	90 - 90	2050	2021
	80	Active	89 - 89	2021	2021
	80	Evolis	94 - 98	114 HF	2028
	100	Booster	99 - 02	111 HF	
	100	Nitro	00 - 03	123 HF	
YN	100	Ovetto	00 - 02	123 HF	

RECOMMENDED

1xx = Scooter Pads
5xx = Street, Off Road & Racing Pads
2xxx = Brake Shoes



MBK					
	125	Doodo	01 - 05	123 CT	
	125	Flame R/F	95 - 03	107 CT	2028
	125	Skycruiser	06 - 14	194 CT	157 CT
XC	125	Waap	08 - 12	858 HF	
XQ	125	Thunder	01 - 04	151 CT	157 CT
YP	125	Flame X	05 - 12	190 CT	
YP	125	Skyliner	99 - 00	151 CT	2199
YP	125	Skyliner	01 - 12	151 CT	157 CT
YW	125	Z	10 - 10	208 CT	
	150	Doodo	01 - 01	123 CT	
	150	Skyliner	01 - 03	151 CT	157 CT
	150	Vertex	97 - 97	107 CT	
XQ	150	Thunder	02 - 03	151 CT	157 CT
	180	Skyliner	04 - 07	151 CT	157 CT
	250	Skyliner	00 - 02	128 MS	155 MS
	300	Kilibre	03 - 08	151 MS	151 MS
	400	Skyliner	04 - 04	128 MS	

MEGELLI					
	125	M, R, S	08 - 10	814 HF	777 HF

MINARELLI					
MR	80		96 - 96	105 HF	

MONDIAL					
	1000	EVO	04 - 04	762 HS*	730 LS
	1000	Piega	03 - 04	762 HS*	730 LS
	1000	RZ Nuda	04 - 04	762 HS*	730 LS
	1000	Starfighter	04 - 04	762 HS*	730 LS

MONTESA					
	125	Cota	88 - 88	559 RSI	559 RSI
	250	Cota 4RT	04 - 16	802 RSI	803 RSI
	260	Evasion	92 - 92	559 RSI	519 RSI
Cota	260	4Ride	16 - 19	939 RSI	803 RSI
Cota	260	4RT	04 - 16	802 RSI	803 RSI
Cota	260	4RT Race Replica	15 - 19	939 RSI	803 RSI
Cota	300	RR	16 - 19	939 RSI	803 RSI
	304	Cota	88 - 88	559 RSI	559 RSI
	307	Cota	89 - 89	559 RSI	559 RSI
	307	Cota Trial	88 - 89	559 RSI	559 RSI
	309	Cota	89 - 90	559 RSI	519 RSI
	310	Cota	89 - 92	559 RSI	519 RSI
	311	Cota Trial	92 - 92	559 RSI	519 RSI
	315	Cota R	97 - 04	559 RSI	559 RSI
	335	Cota	87 - 91	559 RSI	559 RSI
	360	315R	01 - 04	802 RSI	803 RSI
H7	360	Enduro	86 - 86	595 HF	
M7	360	Enduro	85 - 85	559 HF	

MORBIDELLI					
	125	cc	76 - 76	559 HF*	559 HF

MORIWAKI					
MD	250		09 - 09	782 DC	618 RQ

MOTOBECANE					
	50	all models	88 - 89	2074	

MOTO-GUZZI					
	125	Custom	85 - 85	519 HF	
	125	Enduro TT	85 - 85	519 HF	
BX	125		92 - 92	519 HF	519 HF
	240	/4	77 - 77	519 HF	
	250	TS	75 - 76	519 HF	
	350		77 - 81	519 HF*	519 HF
	350	Falco	88 - 88	519 HF	519 HF
	350	Imola	78 - 84	519 HF*	519 HF
	350	Nevada	92 - 97	519 HF*	
NTX	350		88 - 88	519 HF	519 HF
NTX	350		90 - 90	519 HF	506 HF
V35	350	C	82 - 86	506 HF*	519 HF

* = 2 sets required / 2 jeux pour l'Avant.



RECOMMENDED

1xx = Scooter Pads
5xx = Street, Off Road & Racing Pads
2xxx = Brake Shoes



MOTO-GUZZI

V35	350	Florida	85 - 86	506 HF*	519 HF
V35	350	GT	77 - 77	519 HF	
V35	350	GT	90 - 90	506 HF	519 HF
V35	350	II, Imola, Imola II	77 - 77	519 HF*	519 HF
V35	350	III	87 - 87	506 HF*	506 HF
V35	350	TT	86 - 86	506 HF*	506 HF
	400		77 - 84	519 HF*	519 HF
	500		77 - 80	519 HF*	519 HF
	500	Monza	78 - 85	519 HF*	519 HF
V50	500	1,2,3, Monza Chopper	77 - 77	519 HF*	519 HF
	650		80 - 84	519 HF*	519 HF
	650	Florida	85 - 84	519 HF*	519 HF
GT	650	Sessantacinque	89 - 89	519 HF*	519 HF
NTX	650		90 - 02	519 HF	506 HF
V65	650	Florida	86 - 94	506 HF*	506 HF
V65	650	GT	90 - 94	506 HF	598 HF
V65	650	Lario	86 - 94	519 HF*	519 HF
V65	650	NTX	87 - 02	519 HF	519 HF
V65	650	SP, Chopper	80 - 84	519 HF*	519 HF
V65	650	TT	86 - 94	519 HF*	519 HF
	750	Breva	03 - 09	706 HS	730 LS
	750	Ippogrifo	97 - 97	566 HF	519 HF
	750	Nevada	92 - 96	519 HF*	
	750	Nevada Classic ie	06 - 11	706 HF	730 HF
	750	Nevada, Club/Base	97 - 02	519 HF*	519 HF
	750	Nevada, Nevada Club	03 - 16	706 HF	730 HF
	750	Targa	89 - 89	519 HF*	519 HF
NTX	750		89 - 89	519 HF	519 HF
NTX	750		90 - 93	596 HS	506 LS
S3	750		75 - 76	506 HF*	
SP	750		91 - 92	506 HS	506 LS
V7	750	Cafe Classic	10 - 13	706 HS	730 LS
V7	750	Classic	09 - 12	706 HS*	730 LS
V7	750	Clubman Racer	10 - 10	706 HS*	730 LS
V7	750	Racer	11 - 11	706 HS	730 LS
V7	750	Racer	12 - 14	706 HS	588 HF
V7	750	Stone	12 - 14	706 HS	588 HF
V7 II	750	Racer	15 - 16	706 HS	588 HF
V7 II	750	Scrambler	16 - 16	706 HS	588 HF
V7 II	750	Special	15 - 16	706 HS	588 HF
V7 II	750	Stone	15 - 16	706 HS	588 HF
V7 II	750	Stornello	16 - 16	706 HS	588 HF
V7 II	750	Stornello Ltd. Edition	17 - 18	706 HS	588 HF
V7 III	750	Anniversario	17 - 18	706 HS	588 HF
V7 III	750	Carbon	18 - 19	706 HS	588 HF
V7 III	750	Euro 4	17 - 19	706 HS	588 HF
V7 III	750	Limited	19 - 19	706 HS	588 HF
V7 III	750	Milano	18 - 20	706 HS	588 HF
V7 III	750	Racer	17 - 20	706 HS	588 HF
V7 III	750	Rough	18 - 20	706 HS	588 HF
V7 III	750	Special	17 - 19	706 HS	588 HF
V7 III	750	Stone	17 - 20	706 HS	588 HF
V75	750		86 - 88	506 HF*	506 HF
V75	750	Duna	86 - 90	506 HF	506 HF
V75	750	TT Paris-Dakar	86 - 86	506 HF	506 HF
	850	Le Mans	76 - 79	506 HF*	506 HF
T	850		74 - 76	506 HF	
T3	850		75 - 80	506 HF*	506 HF
T4	850		75 - 82	506 HF*	506 HF
T5	850		75 - 88	506 HF*	506 HF
T5	850	N.T.	86 - 88	506 HF*	506 HF
V85	850	TT	19 - 19	706 HS*	588 HF
V85	850	TT travel	20 - 20	706 HS*	588 HF
V9	850	Bobber	16 - 17	706 HS	588 HF
V9	850	Bobber Sports	19 - 20	706 HS	588 HF
V9	850	Roamer	16 - 17	706 HS	588 HF
V9	850	X-Track	17 - 17	706 HS	588 HF
	940	Custom	07 - 07	706 HS*	674 LS
	1000		81 - 83	554 HF*	554 HF
	1000	California II	85 - 88	506 HF*	506 HF
	1000	California III C	91 - 95	506 HS*	506 LS



RECOMMENDED

1xx = Scooter Pads
5xx = Street, Off Road & Racing Pads
2xxx = Brake Shoes



MOTO-GUZZI

	1000	California III,			
		Fuel Injection	89 - 89	506 HF*	506 HF
	1000	Daytona	91 - 02	566 HF*	506 HF
	1000	Le Mans IV	85 - 89	506 HF*	506 HF
	1000	Le Mans, V	90 - 98	506 HS*	506 LS
	1000	Quota	92 - 92	566 HF*	614 HF
GT	1000	V	91 - 91	506 HS*	506 LS
RS	1000	Daytona	97 - 00	566 HF*	519 HF
S	1000		90 - 90	506 HS*	506 LS
SP	1000	III	91 - 94	506 HS*	506 LS
SP	1000	Le Mans	79 - 83	506 HF*	554 HF
V	1000	Strada	93 - 94	506 HF*	519 HF
V10	1000	Centauro	96 - 00	566 HF*	519 HF
	1100	California	96 - 99	506 HS*	506 LS
	1100	California EV	06 - 06	706 HS	674 LS
	1100	California EV Touring	06 - 06	706 HS	674 LS
	1100	California Jackal	00 - 00	566 HF*	674 HF
	1100	California Jackal	01 - 06	706 HS*	674 LS
	1100	California Jackal Basic	00 - 00	566 HF	674 HF
	1100	California Jackal Basic	01 - 06	706 HS	674 LS
	1100	California Special	99 - 00	566 HF*	674 HF
	1100	California Special	01 - 01	706 HS*	674 LS
	1100	California Special			
		Sport Alloy	02 - 06	706 HS*	674 LS
	1100	California Stone Metal	02 - 03	706 HS	674 LS
	1100	California Stone,			
		Stone Touring	02 - 05	706 HS	674 LS
	1100	California Titanium	03 - 05	706 HS*	674 LS
	1100	California Vintage	06 - 13	706 HS*	674 LS
	1100	Griso	05 - 10	706 HS	674 LS
	1100	Sport	96 - 04	566 HF*	519 HF
ES	1100	Quota	99 - 03	674 HF*	671 HF
EV	1100	California	97 - 00	566 HF*	519 HF
EV	1100	California, 80, Touring	01 - 01	706 HS*	519 LS
V	1100	Breva	04 - 04	706 HS	730 LS
V	1100	Breva, ABS	05 - 07	706 HS	671 LS
V11	1100	, Scura, Sport Scura	02 - 05	706 HS*	519 LS
V11	1100	Lemans, Lemans Tenni,			
		Lemans Rosso Corsa	01 - 06	706 HS*	519 LS
V11	1100	Sport	97 - 00	566 HF*	519 HF
V11	1100	Sport Rosso Mandell	01 - 06	706 HS*	519 LS
V11	1100	Sport, Sport Naked	01 - 05	706 HS*	519 LS
	1200	Griso 8V	07 - 13	706 HS*	671 LS
	1200	MGS-01 Corsa	05 - 13	762 SP*	730 LS
	1200	Norge	06 - 14	706 HS*	671 LS
	1200	Norge GT 8V	10 - 13	706 HS*	671 LS
	1200	Sport	07 - 08	706 HS*	671 LS
	1200	Sport 4V	09 - 11	706 HS*	730 LS
	1200	Sport 8V	12 - 13	706 HS*	671 LS
	1200	Sport 8V SE	12 - 15	706 HS*	671 LS
	1200	Stelvio	08 - 11	706 SP*	671 LS
	1200	Stelvio 8V SE	12 - 16	706 SP*	671 LS
	1200	Stelvio NTX	09 - 11	706 SP*	671 LS
V	1200	Breva	08 - 13	706 HS	671 LS
	1400	Audace	15 - 17	706 HS*	674 LS
	1400	California Custom	13 - 15	706 HS*	674 LS
	1400	California Touring	13 - 15	706 HS*	674 LS
	1400	California Touring SE	16 - 17	706 HS*	674 LS
	1400	Eldorado	15 - 17	706 HS*	674 LS
MGX-21	1400	Flying Fortress	15 - 17	706 HS*	674 LS
MOTOM					
	50	Spasso	08 - 09	211 HF	
MOTO-MORINI					
	125	KJ	84 - 88	606 HF	
	125	Strada	80 - 80	560 HF	
	250	Strada	80 - 80	560 HF	
XE	250	Country	88 - 88	519 HF	
	350	Coguardo	90 - 95	608 HF	519 HF
	350	Coguardo, New York	90 - 94	608 HF	519 HF
	350	Dart	88 - 88	608 HF	519 HF

* = 2 sets required / 2 jeux pour l'Avant.

Full compound selection, see under "Brake pad 1:1 Drawings" / Sélection complète de composés, voir "1:1 Schémas Plaquettes de frein".

RECOMMENDED1xx = Scooter Pads
5xx = Street, Off Road & Racing Pads
2xxx = Brake Shoes

MOTO-MORINI					
350 Dart		90 - 92	641 HF	519 HF	
350 Excalibur		86 - 86	594 HF	594 HF	
350 Excalibur		87 - 89	588 HF	606 HF	
350 Indiana		88 - 88	594 HF	519 HF	
350 K2		84 - 87	560 HF	606 HF	
350 Kanguro		88 - 88	588 HF	519 HF	
350 Strada		76 - 81	560 HF		
RLX 350 Excalibur		90 - 92	608 HF	519 HF	
400 Dart		89 - 89	608 HF	519 HF	
400 Dart		90 - 92	641 HF	519 HF	
400 S		82 - 82	519 HF*	519 HF	
500 Sei V Classic		89 - 89	519 HF*		
500 Strada		80 - 82	560 HF		
501 Camel		88 - 88	588 HF	519 HF	
501 Coguardo		89 - 89	608 HF	519 HF	
501 Excalibur		86 - 91	594 HF	594 HF	
501 Excalibur		87 - 87	588 HF	606 HF	
501 Excalibur		89 - 89	594 HF	519 HF	
501 New York		89 - 89	594 HF	519 HF	
RLX 501 Excalibur		90 - 90	608 HF	519 HF	
650 Indiana		88 - 88	594 HF	519 HF	
650 Seiemmezzo		20 - 20	674 HS*	671 LS	
650 X-Cape		20 - 20	674 HS*	671 LS	
750 Indiana		88 - 88	594 HF	519 HF	
1200 11 1/2		18 - 18	706 HS*	730 LS	
1200 9 1/2		06 - 09	706 HS*	730 LS	
1200 Corsaro		06 - 13	706 HS*	730 LS	
1200 Corsaro ZT		20 - 20	901 SP*	730 LS	
1200 Corsaro ZZ		18 - 20	901 HS*	730 LS	
1200 Granferro		10 - 10	762 HS*	671 LS	
1200 Granpasso		08 - 13	674 HS*	671 LS	
1200 GT		10 - 10	674 HS*	671 LS	
1200 Milano		18 - 19	901 HS*	730 LS	
1200 Scrambler		09 - 10	674 HS*	671 LS	
1200 Scrambler		18 - 18	901 HS*	730 LS	
1200 Sport		08 - 13	706 HS*	730 LS	
1200 Super Scrambler		20 - 20	901 SP*	730 LS	
MOTOR UNION					
JC 125 2B Deer		98 - 99	690 HF		
HK 250 Haoke		97 - 99	638 HF		
MOTORHISPANIA					
50 AJP Caliper					
incl. pin/spring		89 - 19	188 HF		
MH 50 Furia 6v		99 - 99	105 HF	105 HF	
MH 50 Furia Max		06 - 10	105 HF	105 HF	
MH 50 Urban Bike		06 - 10	168 HF	105 HF	
RX 50 R		08 - 14	189 MS	203 HF	
RX 50 Racing		00 - 05	148 HF	105 HF	
RYZ 50 Enduro		05 - 13	105 HF	105 HF	
RYZ 50 Supermotard		05 - 10	186 HF	105 HF	
MH7 125 Naked		08 - 14	821 HS	585 HF	
RX 125 R		08 - 14	821 HS	585 HF	
RYZ 125 Arena Enduro		05 - 07	559 HF	559 HF	
MOTRON					
50 Spike		97 - 98	123 HF		
50 Sting		95 - 98	123 HF		
50 Syncro		97 - 98	123 HF		
50 Thunder		95 - 98	123 HF		
GL4 50 ID Flash		92 - 92	532 HF		
GTD 50 Italian Max, 2		92 - 92	532 HF		
RZ1 50 Compact		92 - 92	532 HF		
MV AGUSTA					
675 Brutale		12 - 15	706 HS*	730 LS	
675 F3		11 - 12	706 HS*	763 LS	
675 F3		13 - 14	706 HS*	730 LS	
675 F3		15 - 20	901 HS*	730 LS	
675 F3 RC		16 - 20	901 HS*	730 LS	
750 Brutale, Brutale S		01 - 05	676 HS*	763 LS	

RECOMMENDED1xx = Scooter Pads
5xx = Street, Off Road & Racing Pads
2xxx = Brake Shoes

MV AGUSTA					
750 F4 SPR		01 - 03	676 HS*	763 LS	
750 F4/F4S		99 - 02	676 HS*	763 LS	
800 Brutale		13 - 20	706 HS*	730 LS	
800 Brutale Dragster		15 - 19	706 HS*	730 LS	
800 Brutale Dragster RC		17 - 20	706 HS*	730 LS	
800 Brutale Dragster RR		15 - 19	706 HS*	730 LS	
800 Brutale Dragster RR LH44		18 - 20	706 HS*	730 LS	
800 Brutale Dragster RR Pirelli		18 - 20	706 HS*	730 LS	
800 Brutale RC		18 - 20	706 HS*	730 LS	
800 Brutale RR		16 - 20	706 HS*	730 LS	
800 F3		14 - 20	901 HS*	763 LS	
800 F3 RC		16 - 20	901 HS*	730 LS	
800 Rivale		13 - 17	900 HS*	730 LS	
800 RVS#1		18 - 20	706 HS*	730 LS	
800 Stradale		15 - 16	900 HS*	730 LS	
800 Superveloce		19 - 19	841 SP*	730 LS	
800 Superveloce		20 - 20	901 SP*	730 LS	
800 Turismo Veloce		14 - 19	900 HS*	730 LS	
800 Turismo Veloce Lusso		14 - 20	900 HS*	730 LS	
800 Turismo Veloce RC		17 - 20	900 HS*	730 LS	
910 Brutale		06 - 08	676 HS*	763 LS	
910 Brutale R		06 - 08	762 HS*	763 LS	
910 Brutale S		06 - 08	676 HS*	763 LS	
920 Brutale		12 - 14	706 HS*	763 LS	
989 Brutale R		09 - 09	706 HS*	763 LS	
990 Brutale R		10 - 11	706 HS*	763 LS	
1000 Brutale RR		20 - 20	841 SP*	730 LS	
1000 F4 LH44		18 - 20	841 SP*	763 LS	
1000 F4 Mamba		04 - 06	676 HS*	763 LS	
1000 F4 R		06 - 07	762 HS*	763 LS	
1000 F4 R		12 - 19	841 SP*	763 LS	
1000 F4 RC		15 - 20	841 SP*	763 LS	
1000 F4 RR		18 - 20	841 SP*	763 LS	
1000 F4 Tamburini		04 - 06	676 HS*	763 LS	
1000 F4S		04 - 06	676 HS*	763 LS	
1000 Rush		20 - 20	841 SP*		
1078 Brutale RR		09 - 09	841 HS*	763 LS	
1078 F4 CC		08 - 11	841 SP*	763 LS	
1078 F4 RR		08 - 11	841 SP*	763 LS	
1090 Brutale Corse		14 - 16	841 HS*	763 LS	
1090 Brutale R		12 - 15	706 HS*	763 LS	
1090 Brutale RR		10 - 17	841 HS*	763 LS	
MZ					
50 (MUZ) Moskito		99 - 02	111 HF		
50 (MUZ) Moskito SX		00 - 02	101 HF		
125 (MUZ) Moskito		99 - 02	111 CT		
125 Mantizz S		07 - 07	103 CT		
125 Roadstar		92 - 94	506 HF		
125 SM, SX		99 - 01	681 HF	633 HF	
125 SM, SX		02 - 08	713 HF	633 HF	
125 Sportstar		93 - 98	506 HF		
ETZ 125		82 - 84	506 HF	2172	
ETZ 125		85 - 92	506 HF		
ETZ 125		85 - 92	2172	2172	
RT 125		06 - 08	633 HF	633 HF	
TS 125		73 - 85	2171	2172	
ETZ 150		82 - 84	506 HF	2172	
ETZ 150		85 - 92	2172	2172	
ETZ 150		85 - 95	506 HF		
TS 150		73 - 85	2171	2172	
ETZ 250		82 - 84	506 HF	2171	
ETZ 250		85 - 92	2171	2171	
TS 250		73 - 81	2171	2171	
251 (MUZ) Sportstar		96 - 98	506 HF		
251 Saxon Tour		93 - 98	506 HF		
ETZ 251		89 - 89	506 HF		
ETZ 300 LUX		90 - 90	506 HF		
ETZ 300 X		88 - 88	506 HF		
301 (MUZ) Sportstar		96 - 98	506 HF		
301 Saxon Tour		93 - 98	506 HF		
ETZ 301		90 - 92	506 HF		

* = 2 sets required / 2 jeux pour l'Avant.



RECOMMENDED

1xx = Scooter Pads
5xx = Street, Off Road & Racing Pads
2xxx = Brake Shoes



MZ			
500	Saxon Country	92 - 98	506 HF
500	Saxon Fun	92 - 98	506 HF
500	Saxon Voyager	93 - 98	506 HF
500	Silver Star Classic	93 - 98	506 HF
660	(MUZ) Baghira	96 - 00	681 HF 684 HF
660	(MUZ) Black Panther	00 - 06	681 HF 684 HF
660	(MUZ) Mastiff	96 - 06	681 HF 684 HF
660	(MUZ) Skorpion Cup	99 - 99	566 HF 519 HF
660	(MUZ) Skorpion Replica	97 - 99	566 HF* 519 HF
660	(MUZ) Skorpion Sport	95 - 99	566 HF 519 HF
660	(MUZ) Skorpion Tour	95 - 00	566 HF 519 HF
660	(MUZ) Skorpion Traveller	99 - 00	566 HF 519 HF
660	(MUZ) Street Moto	00 - 06	681 HF 684 HF
660	(MUZ) Super Moto	07 - 07	681 HF 684 HF
1000	(MUZ) S	01 - 02	706 HS* 691 HF
1000	(MUZ) S	03 - 10	624 HS* 715 LS
1000	(MUZ) SF	05 - 10	624 HS* 715 LS
1000	(MUZ) SFX	07 - 07	624 HS* 715 LS
1000	(MUZ) SN	05 - 05	624 HS* 715 LS
1000	(MUZ) ST	07 - 10	624 HS* 715 LS
NORTON			
600	Commander	90 - 90	506 HF* 506 HF
600	Interpol	83 - 88	506 HF* 506 HF
600	Wankel Classic	88 - 89	506 HF* 506 HF
F-1	600	90 - 90	566 HF* 506 HF
TT	600	92 - 92	566 HF*
MK2	850 Commando	73 - 75	505 HF
MK3	850 Commando	75 - 77	505 HF 505 HF
961	Commando Cafe Racer	11 - 14	762 HS* 730 LS
961	Commando Cafe Racer MKII	18 - 19	900 HS* 730 LS
961	Commando SE	10 - 11	706 HS* 730 LS
961	Commando SE	12 - 14	762 HS* 730 LS
961	Commando SF	13 - 15	762 HS* 730 LS
961	Commando SF Sport	11 - 15	706 HS* 730 LS
961	Commando Sport	18 - 19	900 HS* 730 LS
961	Dominator Naked	17 - 19	900 HS* 730 LS
1200	V4 RR	18 - 19	841 HS* 730 LS
OHVALE			
GP-01	110	17 - 19	885 RSI 872 RSI
GP-01	160	17 - 19	885 RSI 872 RSI
GP-01	190	17 - 19	885 RSI 872 RSI
GP-01	212	17 - 19	872 RSI* 872 RSI
OSSA			
TR	125 i	15 - 15	802 RSI 803 RSI
TR	250 i	15 - 15	802 RSI 803 RSI
TR	280 i	10 - 15	802 RSI 803 RSI
TR	280 i Explorer	12 - 15	802 RSI 803 RSI
TR	300 Factory R	15 - 15	939 RSI 803 RSI
TR	300 i	15 - 15	802 RSI 803 RSI
	350 TU-YO	82 - 82	532 HF
	500 Yanqee	78 - 78	506 HF 519 HF
PETERSON			
	50 Hurricane	95 - 95	111 HF 101 HF
SR	50 Racing	95 - 95	111 HF 101 HF
	80 Hurricane	95 - 95	111 HF 101 HF
SR	80 Racing	95 - 95	111 HF 101 HF
PEUGEOT			
	e-Vivacity	11 - 15	141 HF 2012
	50 103	71 - 75	2074 2074
	50 104	76 - 76	2074 2074
	50 105	82 - 82	2074 2074
	50 AJP Caliper incl. pin/spring	89 - 19	188 HF
	50 Blaster	09 - 12	105 HF
	50 Blaster Furios	11 - 12	105 HF 105 HF
	50 Blaster RS12	09 - 12	105 HF



RECOMMENDED

1xx = Scooter Pads
5xx = Street, Off Road & Racing Pads
2xxx = Brake Shoes



PEUGEOT			
	50 Buxy (A.J.P. cal.)	94 - 97	105 HF 2012
	50 Buxy (Brembo cal.)	94 - 97	123 HF 2012
	50 Buxy (Hengtong cal.)	94 - 97	102 HF 2012
	50 CityStar	14 - 16	177 HF 157 HF
	50 Django Allure	14 - 16	205 HF
	50 Django Evasion	14 - 16	205 HF
	50 Django Heritage	14 - 16	197 HF
	50 Django Sport	14 - 16	205 HF
	50 Elyseo	02 - 05	105 HF 105 HF
	50 Elyseo (A.J.P. cal.)	99 - 01	105 HF 2012
	50 Elystar	03 - 05	105 HF 167 HF*
	50 Jet C-Tech	09 - 09	105 HF 105 HF
	50 Jet-Force	03 - 10	105 HF 105 HF
	50 Kisbee	10 - 14	102 HF
	50 Kisbee RS	11 - 17	102 HF
	50 Looxor	02 - 05	105 HF 2012
	50 Looxor	06 - 06	105 HF 105 HF
	50 Ludix	04 - 08	105 HF 2012
	50 Ludix (Drum front)	04 - 05	2012 2012
	50 Metropolis	85 - 90	2012 2011
	50 Rapido	85 - 93	2011
	50 Speedake (A.J.P. cal)	94 - 01	105 HF 2012
	50 Speedake (Brembo cal.)	94 - 01	123 HF 2012
	50 Speedake (Hengtong cal.)	94 - 01	102 HF 2012
	50 Speedfight 2 A/C	01 - 08	105 HF
	50 Speedfight 2 L/C	01 - 08	105 HF 105 HF
	50 Speedfight 2 X-Race, Furious, 206 WRC	01 - 02	105 HF 105 HF
	50 Speedfight 3 (AC)	10 - 16	200 HF 2012
	50 Speedfight 3 (LC)	10 - 16	200 HF 157 HF
	50 Speedfight 3 RS (LC)	10 - 16	200 HF 157 HF
	50 Speedfight 4 (AC)	15 - 16	200 HF
	50 Speedfight 4 (LC)	15 - 16	200 HF 157 HF
	50 Speedfight LBD/LBDP	00 - 00	105 HF 105 HF
	50 Speedfight LC, (A.J.P. cal.)	96 - 15	105 HF 2012
	50 Speedfight LC, (Brembo cal.)	96 - 15	123 HF 2012
	50 Speedfight LC, (Hengtong cal.)	96 - 15	102 HF 2012
	50 Speedfight Lemans	11 - 11	105 HF 105 HF
	50 Squab (A.J.P. cal.)	94 - 04	105 HF 2012
	50 Squab (Hengtong cal.)	94 - 04	102 HF 2012
	50 TKR Furious	05 - 10	105 HF
	50 TKR WRC	05 - 10	105 HF
	50 Trekker Metal-X	01 - 08	105 HF
	50 Trekker Offroad	99 - 01	102 HF
	50 Trekker Road	99 - 00	105 HF 2012
	50 Trekker Streetboard	00 - 02	105 HF
	50 Trekker Urban Black	00 - 00	105 HF
	50 Tweet	10 - 13	140 HF 2012
	50 Tweet Evo	14 - 15	140 HF
	50 Tweet Evo RS	14 - 17	140 HF 202 HF
	50 Tweet RS	10 - 13	140 HF 202 HF
	50 V-Ciic	08 - 13	111 HF 2012
	50 Vivacity	08 - 14	100 HF
	50 Vivacity (A.J.P. cal.)	99 - 07	105 HF
	50 Vivacity (Hengtong cal.)	05 - 07	102 HF
	50 Vivacity Sportline	11 - 11	141 HF
	50 Zenith	94 - 01	2011 2012
	50 Zenith Luxe	94 - 00	123 HF 2012
SC	50	85 - 90	2012 2011
ST	50	98 - 99	2010 2011
STL 2	50	90 - 94	2010 2011
SV	50 APS	91 - 91	2012 2012
SV	50 Geo	91 - 91	2012 2012
SV	50 Geo	92 - 92	116 HF 2012
SV	50 Geo	93 - 99	121 HF 2012
SV	50 J,Junior	93 - 97	2012 2012
SV	50 L	93 - 93	121 HF 2012
SV	50 Roland Garros	93 - 93	113 HF 2012

* = 2 sets required / 2 jeux pour l'Avant.

Full compound selection, see under "Brake pad 1:1 Drawings" / Sélection complète de composés, voir "1:1 Schémas Plaquettes de frein".



RECOMMENDED

1xx = Scooter Pads
5xx = Street, Off Road & Racing Pads
2xxx = Brake Shoes



PGO					
	500 Bug	08 - 14	878 HF*	810 HF	
BR	500 i Racer	07 - 08	878 HF*	810 HF	
PIAGGIO VESPA					
	25 Zip II Cat DT	01 - 01	130 HF	2195	
	50 AJP Caliper				
	incl. pin/spring	91 - 19	188 HF		
	50 Diesis	02 - 05	105 HF		
	50 Fly	05 - 17	177 HF	2205	
	50 Free (Disc Brake version)	93 - 96	130 HF		
	50 Free (Disc Brake version)	97 - 99	143 HF	2196	
	50 HP	92 - 97	2146	2146	
	50 Liberty	97 - 14	202 HF	2205	
	50 Liberty 4T	00 - 12	202 HF	2205	
	50 New Liberty S	16 - 19	101 HF		
	50 Primavera	14 - 17	177 HF		
	50 Quartz	92 - 96	117 HF	2187	
	50 Sfera	91 - 99	2186	2187	
	50 Sprint	15 - 17	177 HF		
	50 Storm	94 - 95	143 HF	2187	
	50 Storm	96 - 97	130 HF	2187	
	50 Typhoon	94 - 95	143 HF	2187	
	50 Typhoon	96 - 09	130 HF		
	50 Typhoon	06 - 14	101 HF		
	50 Typhoon Catalyzed	02 - 08	143 HF	143 HF	
	50 V FL2	90 - 90	2146	2146	
	50 Zip	92 - 93	2196	2187	
	50 Zip & Zip	94 - 97	114 HF	2187	
	50 Zip Disco	96 - 99	202 HF	2195	
	50 Zip Fast Rider	93 - 95	143 HF	2200	
	50 Zip Fast Rider	96 - 97	202 HF	2195	
	50 Zip II	01 - 15	130 HF	2195	
	50 Zip II Cat DT	01 - 12	130 HF	2195	
	50 Zip RST	96 - 97	142 HF		
	50 Zip RST	98 - 99	202 HF		
	50 Zip Sport Production	96 - 99	202 HF		
ET2	50	97 - 06	202 HF	2195	
ET4	50	00 - 05	202 HF	2195	
LX	50 2T/4T	05 - 12	202 HF	2195	
LXV	50	08 - 08	143 HF		
NRG	50	96 - 00	130 HF	2200	
NRG	50 Extreme	01 - 01	143 HF		
NRG	50 mc2	97 - 99	143 HF	2200	
NRG	50 mc3 DD	02 - 05	143 HF	143 HF	
NRG	50 mc3 DT	02 - 05	143 HF		
NRG	50 Power DD	05 - 05	143 HF	143 HF	
NRG	50 Power DD	06 - 16	101 HF	143 HF	
NRG	50 Purejet	05 - 05	143 HF	143 HF	
NRG	50 Purejet	06 - 07	101 HF	143 HF	
NRG.1	50	94 - 95	143 HF	2187	
NTT	50	96 - 96	130 HF	2200	
PK	50	83 - 98		2146	
PK	50 Special	83 - 98		2146	
PK	50 XL	86 - 98		2146	
PK	50 XL 2	86 - 98	2146	2146	
RST	50 Sfera	95 - 99	130 HF	2200	
S	50 2T	07 - 14	202 HF		
S	50 4T	09 - 14	202 HF		
S	50 College 4T	11 - 14	143 HF		
TPH	50	93 - 95	143 HF	2187	
TPH	50	96 - 97	130 HF	2200	
TPH	50 2T	11 - 17	177 HF		
	80 Sfera	94 - 99	2186	2187	
	80 Skipper	93 - 95	117 HF		
	80 Skipper	96 - 94	130 HF		
	80 Typhoon	96 - 99	130 HF		
	100 Diesis	02 - 03	105 HF		
	100 Fly	07 - 15	177 HF	2205	
	100 Free	02 - 03	143 HF		
	100 Zip	07 - 10	177 HF	2205	
	125 946	14 - 16	177 CT	166 CT	
	125 Beverly	02 - 09	177 CT	177 CT	



RECOMMENDED

1xx = Scooter Pads
5xx = Street, Off Road & Racing Pads
2xxx = Brake Shoes



PIAGGIO VESPA					
	125 Carnaby	08 - 11	177 CT	177 CT	
	125 Cosa	89 - 91	2184	2185	
	125 Cosa 2	92 - 97	2184	2185	
	125 Fly	05 - 13	177 CT	2205	
	125 Hexagon	94 - 95	143 CT	2195	
	125 Liberty iGet 4T 3V	17 - 19	228 CT		
	125 Medley	16 - 19	228 CT	187 CT	
	125 Medley S	17 - 19	228 CT	187 CT	
	125 MP3	06 - 07	202 CT*	191 CT	
	125 MP3 (Parking Brake)	06 - 07		209 HF	
	125 MP3 Efi	08 - 11	202 CT*	187 CT	
	125 MP3 Efi (Parking Brake)	08 - 11		209 HF	
	125 MP3 Hybrid	09 - 12	202 CT*	187 CT	
	125 MP3 Hybrid (Parking Brake)	09 - 12		209 HF	
	125 MP3 Yourban	11 - 12	202 CT*	187 CT	
	125 MP3 Yourban (Parking Brake)	11 - 12		209 HF	
	125 New Liberty	16 - 19	228 CT		
	125 Primavera	14 - 16	177 CT		
	125 Primavera 70	16 - 16	177 CT		
	125 Sfera	95 - 01	202 CT	2195	
	125 Skipper	93 - 95	117 CT	2195	
	125 Skipper	96 - 98	130 CT		
	125 Sprint	16 - 17	177 CT		
	125 Sprint S	17 - 17	177 CT		
	125 Sprint Sport	17 - 17	177 CT		
	125 Typhoon	96 - 03	130 CT		
	125 Typhoon Catalyzed	02 - 11	143 CT	143 CT	
	125 X10 Executive Left	13 - 15	177 MS	187 MS	
	125 X10 Executive Right	13 - 15	187 MS		
	125 X7	08 - 12	177 CT	187 CT	
	125 X8	04 - 04	177 CT*	157 CT	
	125 X8	05 - 10	177 CT*	191 CT	
	125 X9	01 - 03	157 CT	157 CT	
	125 X9 Left	04 - 11	177 CT	157 CT	
	125 X9 Right	04 - 11	187 CT		
	125 X9 Evolution Left	06 - 11	177 CT	157 CT	
	125 X9 Evolution Right	06 - 11	187 CT		
	125 Xevo	08 - 13	177 CT	187 CT	
	125 Zip II 4T	00 - 08	202 CT	2195	
ET4	125	96 - 10	202 CT	2195	
GT	125 L	04 - 09	177 CT	166 CT	
GTS	125	07 - 10	177 CT	166 CT	
GTS	125 Super	10 - 13	177 CT	166 CT	
GTS	125 Super i.e.	15 - 16	177 CT	166 CT	
GTS	125 Supersport	13 - 13	177 CT	166 CT	
GTS	125 Touring	18 - 19	177 CT	166 CT	
GTV	125	08 - 09	177 CT	166 CT	
GTX	125 SuperHexagon (Grimeca cal.) (11" wheels)	00 - 00	120 CT	166 CT	
GTX	125 SuperHexagon (Hengtong cal.) (11" wheels)	00 - 00	177 CT	166 CT	
GTX	125 SuperHexagon (Hengtong cal.) (12" wheels)	01 - 03	177 CT	166 CT	
LE	125 Liberty	99 - 03	202 CT	2205	
LX	125 4T	05 - 13	202 CT		
LX	125 Hexagon	99 - 00	120 CT	2205	
LX	125 Skipper, ST	99 - 04	120 CT	2205	
LX4	125 Hexagon	99 - 07	120 CT	2195	
LXV	125	08 - 11	143 CT		
PK	125	83 - 89	2146	2146	
PK	125 Automatica	84 - 89	2146		
PK	125 Special	83 - 89	2146	2146	
PK	125 XL	86 - 89	2146	2146	
PX	125	78 - 89	2146	2146	
PX	125	02 - 11	202 CT		
PX	125 70	16 - 16	202 CT		
PX	125 Arcobalenco	83 - 89	2146	2146	

* = 2 sets required / 2 jeux pour l'Avant.

Full compound selection, see under "Brake pad 1:1 Drawings" / Sélection complète de composés, voir "1:1 Schémas Plaquettes de frein".

**RECOMMENDED**

1xx = Scooter Pads
5xx = Street, Off Road & Racing Pads
2xxx = Brake Shoes



PIAGGIO VESPA					
S	125 4T	07 - 10	202 CT		
SKR	125	94 - 03	143 CT		
TPH	125	96 - 03	130 CT	2195	
	150 Cosa	89 - 91	2184	2185	
	150 Fly	06 - 07	177 CT	2205	
	150 Hexagon	94 - 97	143 CT	2195	
	150 Liberty	99 - 03	202 CT	2205	
	150 Medley	16 - 19	228 CT	187 CT	
	150 Primavera	14 - 17	177 CT		
	150 Skipper	93 - 03	117 CT		
	150 Sprint Veloce	75 - 80		2146	
	150 X8 Street	06 - 08	177 CT		
ET4	150	02 - 06	202 CT		
LX	150	08 - 11	143 CT		
PX	150	78 - 82	2146	2146	
PX	150	02 - 06	202 CT		
PX	150 Arcobalenco	83 - 88	2146	2146	
GS	160	75 - 80		2146	
	180 X9	02 - 06	157 CT*	157 CT	
GTX	180 SuperHexagon (Grimeca cal.) (11" wheels)				
		00 - 00	120 CT	166 CT	
GTX	180 SuperHexagon (Hengtong cal.) (11" wheels)				
		00 - 00	177 CT	166 CT	
GTX	180 SuperHexagon (Hengtong cal.) (12" wheels)				
		01 - 03	177 CT	166 CT	
LXT	180 Hexagon	99 - 00	120 CT	2205	
SS	180	75 - 80		2146	
	200 Beverly	02 - 03	177 CT	177 CT	
	200 Carnaby	08 - 12	177 CT	177 CT	
	200 Cosa	89 - 91	2184	2185	
	200 Cosa 2	92 - 97	2184	2185	
	200 Liberty	06 - 13	202 CT		
	200 Rally	75 - 80		2146	
	200 X8	04 - 04	177 CT*	157 CT	
	200 X8	05 - 05	177 CT*	191 CT	
	200 X9	03 - 11	157 CT*	157 CT	
BV	200	02 - 04	177 CT	177 CT	
BV	200	05 - 05	177 CT	168 CT	
GT	200 L	04 - 09	177 CT	166 CT	
PE	200	83 - 88	2146	2146	
PX	200	02 - 07	202 CT		
PX	200 Arcobalenco	83 - 85	2146	2146	
PX	200 E	78 - 85	2146	2146	
	250 Beverly	07 - 08	177 MS	177 MS	
	250 GT 60	06 - 07	177 MS	166 MS	
	250 LX 60	06 - 10	202 MS		
	250 MP3	06 - 07	202 MS*	191 MS	
	250 MP3 (Parking Brake)	06 - 07		209 HF	
	250 MP3 Efi	08 - 09	202 MS*	187 MS	
	250 MP3 Efi (Parking Brake)	08 - 09		209 HF	
	250 MP3 LT iE	09 - 09	202 MS*	187 MS	
	250 MP3 LT iE (Parking Brake)	09 - 09		209 HF	
	250 X7	08 - 09	177 MS	187 MS	
	250 X8	06 - 09	177 MS*	191 MS	
	250 X9	00 - 04	157 MS	157 MS	
	250 X9 Left	05 - 10	177 MS	191 MS	
	250 X9 Right	05 - 10	187 MS		
	250 Xevo	08 - 11	177 MS	187 MS	
BV	250	06 - 06	177 MS	177 MS	
GT	250 Hexagon	99 - 03	120 MS		
GTS	250 ABS	06 - 07	177 MS	166 MS	
GTV	250	08 - 10	177 MS	166 MS	
GTX	250 Super Hexagon	01 - 02	120 MS	166 MS	
	300 Beverly i.e.	11 - 19	177 MS	187 MS	
	300 Beverly Tourer	07 - 08	177 MS	177 MS	
	300 Carnaby Cruiser	10 - 13	177 MS	177 MS	
	300 MP3 Hybrid	11 - 12	202 MS*	187 MS	
	300 MP3 Hybrid (Parking Brake)	11 - 12		209 HF	

**RECOMMENDED**

1xx = Scooter Pads
5xx = Street, Off Road & Racing Pads
2xxx = Brake Shoes



PIAGGIO VESPA					
	300 MP3 Hybrid iE	11 - 19	202 MS*	187 MS	
	300 MP3 Hybrid iE (Parking Brake)	11 - 19		209 HF	
	300 MP3 iE	10 - 19	202 MS*	187 MS	
	300 MP3 iE (Parking Brake)	10 - 19		209 HF	
	300 MP3 LT	13 - 19	202 MS*	187 MS	
	300 MP3 LT (Parking Brake)	13 - 19		209 HF	
	300 MP3 LT Business	13 - 19	202 MS*	187 MS	
	300 MP3 LT Business (Parking Brake)	13 - 19		209 HF	
	300 MP3 LT iE ABS	14 - 19	224 MS*	187 MS	
	300 MP3 LT iE ABS (Parking Brake)	14 - 19		209 HF	
	300 MP3 LT Sport ABS	14 - 19	224 MS*	187 MS	
	300 MP3 LT Sport ABS (Parking Brake)	14 - 19		209 HF	
	300 MP3 LT Touring	11 - 12	202 MS*	187 MS	
	300 MP3 LT Touring (Parking Brake)	11 - 12		209 HF	
	300 MP3 Touring	11 - 12	202 MS*	187 MS	
	300 MP3 Touring (Parking Brake)	11 - 12		209 HF	
	300 MP3 Yourban iE	11 - 19	202 MS*	187 MS	
	300 MP3 Yourban iE (Parking Brake)	11 - 19		209 HF	
	300 Sei Giorni	18 - 19	177 MS	166 MS	
	300 X7 Evo i.e.	11 - 13	177 MS	187 MS	
GTS	300 i.e.	12 - 15	177 MS	166 MS	
GTS	300 Super	09 - 12	177 MS	166 MS	
GTS	300 Super Sport i.e.	11 - 15	177 MS	166 MS	
GTS	300 Super Notte	19 - 20	177 MS	166 MS	
GTS	300 Touring ABS	17 - 17	177 MS	166 MS	
GTS	300 Touring i.e.	11 - 12	177 MS	166 MS	
GTS	300 Yacht Club	18 - 18	177 MS	166 MS	
GTV	300 i.e.	11 - 15	177 MS	166 MS	
	350 Beverly S	14 - 19	177 MS	187 MS	
	350 Beverly Sport Touring ie	12 - 19	159 MS	187 MS	
	350 Beverly Sport Touring ie ABS	12 - 19	177 MS	187 MS	
	350 X10 Executive Left	13 - 16	177 MS	187 MS	
	350 X10 Executive Right	13 - 16	187 MS		
	350 X10 Executive (Parking Brake)	13 - 16		209 HF	
BV	350	12 - 17	177 MS	187 MS	
	400 MP3 iE	07 - 10	202 MS*	177 MS	
	400 MP3 iE (Parking Brake)	07 - 10		209 HF	
	400 MP3 LT iE	09 - 10	202 MS*	177 MS	
	400 MP3 LT iE (Parking Brake)	09 - 10		209 HF	
	400 MP3 LT Touring	11 - 12	202 MS*	177 MS	
	400 MP3 LT Touring (Parking Brake)	11 - 12		209 HF	
	400 MP3 Touring	11 - 12	202 MS*	177 MS	
	400 MP3 Touring (Parking Brake)	11 - 12		209 HF	
	400 X8 Left	07 - 08	177 MS	177 MS	
	400 X8 Right	07 - 08	187 MS		
	400 Xevo Left	08 - 11	177 MS	177 MS	
	400 Xevo Right	08 - 11	187 MS		
	500 Beverly Cruiser	08 - 12	157 MS*	157 MS	
	500 MP3	10 - 10	202 MS*	177 MS	
	500 MP3 (Parking Brake)	10 - 10		209 HF	
	500 MP3 LT Touring Business	11 - 13	202 MS*	177 MS	
	500 MP3 LT Touring Business (Parking Brake)	11 - 13		209 HF	
	500 MP3 LT Touring Business ABS	14 - 15	224 MS*	177 MS	
	500 MP3 LT Touring Business ABS (Parking Brake)	14 - 15		209 HF	
	500 MP3 LT Touring Sport	11 - 13	202 MS*	177 MS	
	500 MP3 LT Touring Sport (Parking Brake)	11 - 13		209 HF	

* = 2 sets required / 2 jeux pour l'Avant.



RECOMMENDED

1xx = Scooter Pads
5xx = Street, Off Road & Racing Pads
2xxx = Brake Shoes



PIAGGIO VESPA

500 MP3 LT Touring Sport			
ABS	14 - 15	224 MS*	177 MS
500 MP3 LT Touring Sport			
ABS (Parking Brake)	14 - 15		209 HF
500 MP3 Touring Business	11 - 12	202 MS*	177 MS
500 MP3 Touring Business			
(Parking Brake)	11 - 12		209 HF
500 MP3 Touring Sport	11 - 12	202 MS*	177 MS
500 MP3 Touring Sport			
(Parking Brake)	11 - 12		209 HF
500 X10 Executive Left	13 - 15	177 MS	187 MS
500 X10 Executive Right	13 - 15	187 MS	
500 X10 Executive			
(Parking Brake)	13 - 15		209 HF
500 X9	01 - 03	157 MS*	157 MS
500 X9 Evolution	04 - 07	151 MS*	157 MS
500 X9 Evolution ABS	04 - 07	151 MS	157 MS
BV 500	06 - 08	157 MS*	157 MS

POLARIS

EV-LSV	10 - 11	897 ATS*	800 ATS
LSV 4x4	11 - 12	897 ATS*	800 ATS
Ranger 48v EV	13 - 18	897 ATS*	800 ATS
50 Predator	04 - 14	2048*	
50 Scrambler	01 - 03	2048*	
90 Predator	03 - 14	2043*	
90 Scrambler	01 - 03	2048*	
90 Sportsman	01 - 15	2048*	
170 Ranger RZR	09 - 18	905 SI*	906 SI
200 Phoenix	05 - 09	544 ATS*	546 SI
200 Phoenix	10 - 14	905 SI*	546 SI
200 Sawtooth	06 - 07	544 ATS*	544 ATS
250 2x4, 4x4	90 - 93	716 ATS*	717 ATS
250 Big Boss 4x6, 6x6	89 - 93	716 ATS*	717 ATS
250 Big Boss 4x6, 6x6			
Middle Axle Brake	89 - 93	717 ATS	
250 Cyclone	87 - 87		643 HF
250 Trail Blazer	90 - 93	716 ATS*	717 ATS
250 Trail Blazer	94 - 98	716 ATS*	717 ATS
250 Trail Blazer	99 - 07	716 ATS*	755 ATS
250 Trail Boss	88 - 90	642 ATS*	643 HF
250 Trail Boss	91 - 99	716 ATS*	717 ATS
250 Trail Boss 2x4, 4x4	91 - 92	716 ATS*	717 ATS
250 Xplorer 4x4	00 - 02	716 ATS*	755 ATS
300 2x4, 4x4	94 - 95	716 ATS*	717 ATS
300 Big Boss 6x6	94 - 94	716 ATS*	717 ATS
300 Big Boss 6x6			
Middle Axle Brake	94 - 94	717 ATS	
300 Hawkeye 2x4, 4x4	06 - 06	822 ATS*	822 ATS
300 Hawkeye 2x4, 4x4	07 - 11	716 ATS*	716 ATS
300 Sportsman 4x4	08 - 11	642 ATS*	642 ATS
300 Xplorer 4x4	96 - 99	716 ATS*	717 ATS
300 Xpress 2x4	98 - 99	716 ATS*	717 ATS
300 Xpress L	96 - 97	716 ATS*	717 ATS
325 Magnum 2x4, 4x4	00 - 02	716 ATS*	755 ATS
325 Trail Boss	00 - 02	716 ATS*	755 ATS
325 Xpedition	00 - 01	642 ATS*	755 ATS
325 Xpedition	02 - 02	642 ATS*	787 ATS
330 ATP	04 - 05	716 ATS*	716 ATS*
330 ATP	06 - 05	716 ATS*	787 ATS*
330 E Trail Blazer	08 - 12	642 ATS*	787 ATS
330 Magnum 2x4, 4x4	03 - 13	716 ATS*	787 ATS
330 Trail Boss	03 - 14	716 ATS*	755 ATS
335 Sportsman 4x4	99 - 02	716 ATS*	755 ATS
350 Big Boss	93 - 93	716 ATS*	717 ATS
350 Big Boss			
Middle Axle Brake	93 - 93	717 ATS	
350 L 2x4, 4x4	90 - 90	716 ATS*	717 ATS
350 L 4x4	93 - 93	716 ATS*	717 ATS
350 Sportsman 4x4	93 - 93	716 ATS*	717 ATS
350 Trail Boss 2x4	85 - 87	2028*	
350 Trail Boss 2x4, 4x4	88 - 89	716 ATS*	717 ATS



RECOMMENDED

1xx = Scooter Pads
5xx = Street, Off Road & Racing Pads
2xxx = Brake Shoes



POLARIS

350 Trail Boss L 2x4	91 - 93	716 ATS*	717 ATS
350 Trail Boss L 4x4	91 - 91	716 ATS*	717 ATS
400 Big Boss L 6x6	96 - 96	716 ATS*	717 ATS
400 Big Boss L 6x6			
Middle Axle Brake	96 - 96	756 ATS	
400 L 2x4	94 - 95	716 ATS*	717 ATS
400 L 4x4	94 - 94	716 ATS*	717 ATS
400 Scrambler 2x4, 4x4	00 - 03	716 ATS*	755 ATS
400 Scrambler 4x4	98 - 98	716 ATS*	717 ATS
400 Scrambler 4x4	99 - 03	716 ATS*	755 ATS
400 Scrambler L 4x4	95 - 97	716 ATS*	717 ATS
400 Sport	99 - 00	716 ATS*	755 ATS
400 Sport L	94 - 98	716 ATS*	717 ATS
400 Sportsman	01 - 13	716 ATS*	755 ATS
400 Sportsman L 4x4	94 - 97	716 ATS*	717 ATS
400 Trail Blazer	03 - 04	716 ATS*	755 ATS
400 Xplorer L 4x4	95 - 99	716 ATS*	717 ATS
400 Xplorer L 4x4	00 - 02	716 ATS*	755 ATS
400 Xpress L	96 - 97	716 ATS*	717 ATS
425 2x4, 4x4 Magnum	95 - 98	716 ATS*	717 ATS
425 Magnum 6x6	96 - 96	716 ATS*	717 ATS
425 Magnum 6x6			
Middle Axle Brake	96 - 96	756 ATS	
425 Xpedition 4x4	00 - 03	716 ATS*	755 ATS
450 Outlaw MXR	09 - 11	898 ATS*	642 ATS
450 Outlaw S	08 - 08	898 ATS*	642 ATS
450 Sportsman	06 - 09	716 ATS*	787 ATS
455 Diesel EBS 4x4	99 - 01	716 ATS*	755 ATS
500 ATP HO	04 - 05	716 ATS*	716 ATS*
500 Big Boss 6x6	98 - 99	716 ATS*	717 ATS
500 Big Boss 6x6			
Middle Axle Brake	98 - 99	717 ATS	
500 E Scrambler 2x4, 4x4	08 - 11	642 ATS*	787 ATS
500 Magnum 2x4, 4x4	02 - 07	716 ATS*	787 ATS
500 Magnum 4x4	00 - 01	716 ATS*	755 ATS
500 Outlaw	06 - 09	716 ATS*	716 ATS
500 Predator	03 - 13	716 ATS*	716 ATS
500 Predator e	06 - 13	716 ATS*	787 ATS
500 Ranger 2x4	08 - 07	897 ATS*	800 ATS
500 Ranger 2x4 EFi	08 - 13	897 ATS*	800 ATS
500 Ranger 2x4, 4x4, 6x6	02 - 13	800 ATS*	800 ATS*
500 Ranger 4x4	12 - 13	897 ATS*	800 ATS
500 Ranger 6x6	00 - 02	716 ATS*	
500 Ranger XP	06 - 09	800 ATS*	800 ATS
500 Revolver	06 - 06	642 ATS*	642 ATS
500 Scrambler 2x4	01 - 02	716 ATS*	755 ATS
500 Scrambler 4x4	97 - 97	716 ATS*	717 ATS
500 Scrambler 4x4	98 - 13	716 ATS*	755 ATS
500 Sportsman 4x4	96 - 14	716 ATS*	717 ATS
500 Sportsman 6x6	00 - 11	716 ATS*	757 ATS
500 Sportsman EBS 4x4	98 - 02	716 ATS*	755 ATS
500 Sportsman HO			
(from 16.12.2008)	09 - 14	642 ATS*	899 ATS
500 Sportsman HO			
(to 15.12.2008)	03 - 08	642 ATS*	787 ATS
500 Xplorer 4x4	97 - 97	716 ATS*	717 ATS
525 Outlaw	07 - 13	898 ATS*	642 ATS
525 Outlaw IRS	08 - 13	898 ATS*	642 ATS
525 Outlaw S	08 - 11	898 ATS*	642 ATS
550 Sportsman	11 - 14	899 ATS*	899 ATS
550 Sportsman EPS	10 - 14	899 ATS*	899 ATS
550 Sportsman EPS X2	14 - 14	899 ATS*	899 ATS
550 Sportsman Touring EPS	10 - 12	899 ATS*	899 ATS
550 Sportsman X2	10 - 14	899 ATS*	899 ATS
550 Sportsman XP	09 - 12	899 ATS*	899 ATS
550 Sportsman XP EPS	09 - 14	899 ATS*	899 ATS
550 Sportsman XP Touring			
EPS	12 - 14	899 ATS*	899 ATS
570 Ranger RZR EFi	12 - 13	898 ATS*	642 ATS
600 Sportsman	03 - 06	642 ATS*	787 ATS*
700 MVRS 4x4	08 - 08	897 ATS*	897 ATS
700 Ranger 4x4 EFi	08 - 08	897 ATS*	800 ATS

* = 2 sets required / 2 jeux pour l'Avant.

Full compound selection, see under "Brake pad 1:1 Drawings" / Sélection complète de composés, voir "1:1 Schémas Plaquettes de frein".

**RECOMMENDED**

1xx = Scooter Pads
5xx = Street, Off Road & Racing Pads
2xxx = Brake Shoes



POLARIS					
700	Ranger 6x6 EFi	12 - 13	897 ATS*	800 ATS	
700	Sportsman	02 - 09	642 ATS*	787 ATS*	
700	Sportsman MV 700	05 - 06	642 ATS*	787 ATS	
800	MVRS 4x4	08 - 08	897 ATS*	897 ATS	
800	Ranger 4x4 EFi	10 - 10	897 ATS*	897 ATS	
800	Ranger 6x6 EFi	12 - 15	897 ATS*	897 ATS	
800	Ranger Crew	12 - 15	897 ATS*	897 ATS	
800	Ranger RZR EFi	08 - 14	898 ATS*	642 ATS	
800	Ranger RZR S EFi	09 - 15	898 ATS*	642 ATS	
800	Ranger RZR4 EFi	12 - 14	897 ATS*	800 ATS	
800	Ranger XP	12 - 13	897 ATS*	800 ATS	
800	RZR	08 - 15	898 ATS*	642 ATS	
800	RZR-4	10 - 14	897 ATS*	800 ATS	
800	Sportsman				
	(from 16.12.2008)	09 - 14	642 ATS*	899 ATS	
800	Sportsman				
	(to 15.12.2008)	05 - 08	642 ATS*	787 ATS	
850	Forest	15 - 15	899 ATS*	899 ATS	
850	Scrambler	15 - 15	899 ATS*	899 ATS	
850	Scrambler HO EPS	13 - 15	899 ATS*	899 ATS	
850	Scrambler MD	15 - 15	899 ATS*	899 ATS	
850	Scrambler XP HO EPS	14 - 15	899 ATS*	899 ATS	
850	Sportsman	11 - 13	899 ATS*	899 ATS	
850	Sportsman MV	12 - 12	899 ATS*	899 ATS	
850	Sportsman Touring	14 - 15	899 ATS*	899 ATS	
850	Sportsman Touring EPS	10 - 13	899 ATS*	899 ATS	
850	Sportsman Touring HO				
	EPS	13 - 14	899 ATS*	899 ATS	
850	Sportsman Touring MD	15 - 15	899 ATS*	899 ATS	
850	Sportsman X2	11 - 11	899 ATS*	899 ATS	
850	Sportsman XP	09 - 14	899 ATS*	899 ATS	
850	Sportsman XP EPS	09 - 14	899 ATS*	899 ATS	
850	Sportsman XP HO EPS	13 - 14	899 ATS*	899 ATS	
850	Sportsman XP HO EPS				
	MD	15 - 15	899 ATS*	899 ATS	
850	Sportsman XP Touring				
	EPS	15 - 15	899 ATS*	899 ATS	
900	Ranger 4x4 Diesel	10 - 14	897 ATS*	897 ATS	
900	Ranger RZR4 XP EFi	12 - 15	897 ATS*	897 ATS	
900	Ranger RZR4 XP4 EFi	12 - 14	897 ATS*	897 ATS	
925	RZR XP Turbo	16 - 19	954 SI*	897 SI	
925	RZR XP4 Turbo	16 - 19	954 SI*	897 SI	
1000	Forest	15 - 15	899 ATS*	899 ATS	
1000	General EPS	16 - 18	897 ATS*	898 ATS	
1000	Ranger RZR XP	14 - 14	897 ATS*	897 ATS	
1000	Scrambler MD	15 - 18	899 ATS*	899 ATS	
1000	Scrambler XP	15 - 18	899 ATS*	899 ATS	
1000	Scrambler XP HO EPS	14 - 14	899 ATS*	899 ATS	
1000	Sportsman MD	15 - 18	899 ATS*	899 ATS	
1000	Sportsman Touring	15 - 18	899 ATS*	899 ATS	
1000	Sportsman XP	15 - 18	899 ATS*	899 ATS	
1050	MV Diesel Crew	13 - 18	897 ATS*	897 ATS	
POLINI					
X1	50 R	04 - 06	794 RSI	794 RSI	
X3	50 R	04 - 06	794 RSI	794 RSI	
X5	65 RP	05 - 06	794 RSI	794 RSI	
PRAGA					
ED	250	99 - 03	671 SI	675 SI	
CD	610	99 - 03	671 SI	675 SI	
PROTOS					
	50 Ellisce Scootercar	98 - 98	123 HF		
PUCH					
	50 all models	86 - 86	532 HF		
	50 Cobra 6 GT, GTL	80 - 84	532 HF	2074	
	50 Condor	90 - 90	559 HF		
	50 Maxi 30 all models				
	(excl. Spain)	69 - 80	2074	2074	
	50 Maxi 40 all models	69 - 80	2074	2074	

**RECOMMENDED**

1xx = Scooter Pads
5xx = Street, Off Road & Racing Pads
2xxx = Brake Shoes



PUCH					
	50 Monza 4 GP, all models	79 - 83	2074	2074	
	50 Monza 4 SL	79 - 79	2074	2074	
	50 Monza 4 SL, GSL	80 - 83	532 HF	2074	
	50 Storm (Austria)	78 - 83	143 HF	2187	
	50 Typhoon (Austria)	95 - 95	143 HF	2187	
	50 Typhoon (Austria)	96 - 96	130 HF	2200	
AP	50	71 - 80	2015	2015	
TZX	50	92 - 92	559 HF		
	75 Cobra	85 - 85	559 HF		
MAXI	80	88 - 88	133 HF	138 HF	
	125 Typhoon (Austria)	82 - 82	130 CT		
QUADRO					
	350 3	16 - 16	145 MS*	101 MS	
	350 4	16 - 16	145 MS*	101 MS*	
D	350	11 - 15	123 CT*	101 CT	
QUADZILLA					
WK	140	06 - 08	211 HF	213 HF	
XRV	250 , E	06 - 07	855 HF*	848 HF	
QUINGOI					
QM	125 2V	02 - 05	691 HF		
QM	125 GY	02 - 05	713 HF		
RBS CARS					
	900 Adventure	15 - 16	944 HS*		
REAL					
	80 Nevada Sport	00 - 00	532 HF		
REWACO					
	FX4	07 - 07	519 HF		
	FX5	07 - 07	519 HF		
	FX6	07 - 07	519 HF		
	HS4	01 - 01	519 HF		
	HS5	01 - 01	519 HF		
	HS6	01 - 01	519 HF		
	RF1	07 - 14	519 HF		
RIEJU					
	50 AJP Caliper				
	incl. pin/spring	91 - 19	188 HF		
	50 Drac	97 - 97	559 HF	559 HF	
	50 Drag	92 - 92	595 HF		
	50 FD4 Super Marathon	85 - 85	559 HF		
	50 First, H2O	97 - 99	105 HF		
	50 Racing Spec. Edition	01 - 01	148 HF	105 HF	
	50 Spike Racing	02 - 06	105 HF	105 HF	
	50 Spike Racing	02 - 06	148 HF	105 HF	
	50 Spike X	08 - 09	585 HF	585 HF	
	50 Tango	08 - 12	157 HF	105 HF	
	50 Tangoo	10 - 12	730 HF	559 HF	
	50 Windy	97 - 97	105 HF		
MRT	50	09 - 15	203 HF	203 HF	
MRT	50 Pro	09 - 14	157 HF	157 HF	
MRT	50 Pro Supermotard	09 - 17	157 HF	157 HF	
MRT	50 Supermotard	09 - 17	203 HF	203 HF	
MRX	50 , Racing	02 - 09	105 HF	105 HF	
MRX	50 Pro	05 - 09	148 HF	105 HF	
NKD	50	04 - 07	173 HF	105 HF	
RR	50 , Supermotard	96 - 05	559 HF	559 HF	
RRX	50	08 - 08	105 HF	105 HF	
RRX	50	08 - 08	203 HF	203 HF	
RRX	50 Spike	08 - 08	105 HF	105 HF	
RS1	50	92 - 05	595 HF	559 HF	
RS1	50 , Castrol	01 - 03	120 HF	105 HF	
RS1	50 Evolution	96 - 00	105 HF	105 HF	
RS2	50 Matrix	03 - 09	173 HF	167 HF	
RS2	50 NKD	06 - 10	180 HF	101 HF	
RS3	50	12 - 17	173 HF	101 HF	
RS3	50 Pro	12 - 17	189 MS	105 HF	

* = 2 sets required / 2 jeux pour l'Avant.



RECOMMENDED

1xx = Scooter Pads
5xx = Street, Off Road & Racing Pads
2xxx = Brake Shoes



RIEJU				
RV	50	80 - 80	559 HF	
SMX	50	02 - 09	105 HF	105 HF
SMX	50	02 - 09	148 HF	105 HF
SMX	50 Pro	08 - 09	157 HF	105 HF
	75 K6, LC Strada	87 - 87	559 HF	
	75 P6, LC Strada	87 - 87	559 HF	
MR	80 C, E	88 - 90	559 HF	
MR	80 Cross	87 - 87	559 HF	
MR	80 Enduro	87 - 87	559 HF	
RST	80	91 - 93	559 HF	559 HF
	125 Marathon Pro	09 - 14	730 HF	585 HF
	125 Marathon Pro Supermotard	09 - 15	730 HF	585 HF
	125 Tango	06 - 07	821 HS	559 HF
	125 Tango	08 - 12	730 HF	559 HF
	125 Tango Pro	08 - 08	730 HF	559 HF
MRX	125	03 - 08	559 HF	559 HF
MRX	125	03 - 08	652 HF	559 HF
RR	125	97 - 99	559 HF	559 HF
RS2	125 NKD	06 - 07	797 HF	544 HF
RS2	125 Pro	08 - 12	792 HF	544 HF
RS3	125	10 - 13	821 HS	559 HF
SMX	125	03 - 07	559 HF	559 HF
SMX	125	03 - 07	652 HF	559 HF
	250 Tango	08 - 15	730 HF	559 HF
MRX	250 Marathon	10 - 12	671 SI	791 SI
MRX	450 Marathon	08 - 12	671 SI	791 SI
RIXE				
RS	80 W	82 - 82	532 HF	
ROXON				
	50 Duel SM	06 - 06	105 HF	105 HF
	50 Duel TT	06 - 06	105 HF	105 HF
	150 Quad Sport Spirit	06 - 06		544 SI
ROYAL ENFIELD				
	411 Himalayan	19 - 20	671 HF	675 HF
	500 Bullet	20 - 20	671 HS	675 LS
	500 Bullet Trials	20 - 20	671 HS	675 LS
	500 Classic	19 - 19	671 HF	675 HF
	535 Continental GT	14 - 17	674 HS	675 LS
	650 Continental GT	20 - 20	674 HS	675 LS
	650 Interceptor	19 - 20	674 HS	675 LS
SACHS				
	50 MadAss	04 - 05	200 HF	
	50 MadAss 4T	05 - 09	200 HF	100 HF
SA	80 Lotus	80 - 81	532 HF	
SW	80 Lotus	82 - 82	519 HF*	
	125 MadAss	09 - 09	200 HF	100 HF
	125 Roadster V2	01 - 01	588 HF	
	125 X-Road	05 - 07	566 HF	684 HF
XTC	125	99 - 07	566 HF	684 HF
XTC-N	125	99 - 07	566 HF	684 HF
ZX	125	99 - 02	588 HF	684 HF
ZZ	125	99 - 02	588 HF	684 HF
	500 MadAss	05 - 08	566 HF*	684 HF
	650 Roadster V1.6	01 - 05	566 HF	684 HF
	800 B-805	02 - 04	566 HS*	
	800 Roadster V2	00 - 05	566 HF*	684 HF
	800 S-805	03 - 04	566 HS*	
SANGLAS				
	400 Y	79 - 80	519 HF*	519 HF
	500 S2	79 - 80	519 HF*	519 HF
SCORPA				
SY	115 F Trial	06 - 06	802 RSI	803 RSI
TY-S	115 F Trial	06 - 06	559 HF	803 RSI
	125 Twenty Trial	16 - 18	802 RSI	803 RSI
SY	125 F Trial	06 - 11	802 RSI	803 RSI



RECOMMENDED

1xx = Scooter Pads
5xx = Street, Off Road & Racing Pads
2xxx = Brake Shoes



SCORPA				
TY-S	125 F Trial	06 - 08	559 HF	803 RSI
	250 T-Ride	08 - 11	859 HF	773 HF
	250 Twenty Trial	16 - 18	802 RSI	803 RSI
SY	250 F Trial	06 - 11	802 RSI	803 RSI
SY	250 Trial	00 - 01	802 RSI	803 RSI
	300 Twenty Trial	16 - 18	802 RSI	803 RSI
SHE-LUNG				
	50 Falcon	97 - 97	111 HF	
	50 Racer	96 - 96	114 HF	
	125 Mars	97 - 97	111 CT	
SHERCO				
	50 AJP Caliper			
	incl. pin/spring	91 - 19	188 HF	
	50 Supermotard, Enduro	02 - 06	148 HF	105 HF
SE	50 Enduro	07 - 07	168 HF	167 HF
SM	50 Supermotard	07 - 13	168 HF	167 HF
	80 0.8	01 - 03	559 HF	559 HF
ST	80 (Formula cal.)	13 - 14	885 RSI	803 RSI
	125	02 - 02	817 HF	559 HF
	125 City Corp 4T Enduro	03 - 07	817 HF	559 HF
	125 City Corp 4T SM	03 - 07	817 HF	559 HF
SE	125 1.25F	10 - 12	774 HF	773 HF
SE-R	125	17 - 19	671 SI	791 SI
ST	125 (Formula cal.)	13 - 14	885 RSI	803 RSI
ST	125 1.25	01 - 05	559 HF	559 HF
ST	125 1.25	06 - 11	802 RSI	803 RSI
ST	200 2.0	01 - 01	559 HF	559 HF
SE	250 , R	14 - 14	671 SI	791 SI
SE	250 2.5i Enduro	06 - 11	671 SI	790 SI
SE	250 F, F-R	14 - 19	671 SI	791 SI
SE	250 i/R	12 - 13	671 SI	791 SI
SE	250 i-F	13 - 13	671 SI	791 SI
ST	250	99 - 00	559 RSI	559 RSI
ST	250 (Formula cal.)	13 - 14	885 RSI	803 RSI
ST	250 2.5	01 - 01	802 RSI	803 RSI
SX	250 2.5i-F	09 - 11	671 RSI	790 RSI
ST	290 (Formula cal.)	13 - 14	885 RSI	803 RSI
ST	290 2.9	01 - 01	802 RSI	803 RSI
SCF-R	300	16 - 19	671 SI	791 SI
SE	300 , R	14 - 19	671 SI	791 SI
SE	300 3.0i-F	10 - 11	671 SI	790 SI
SE	300 F, F-R	14 - 19	671 SI	791 SI
SE	300 i/R	12 - 13	671 SI	791 SI
SE	300 i-F	13 - 13	671 SI	791 SI
ST	300	16 - 19	802 RSI	803 RSI
ST	305 (Formula cal.)	13 - 14	885 RSI	803 RSI
ST	320 3.2F	05 - 05	802 RSI	803 RSI
SE	450 4.5i Enduro	04 - 04	671 SI	604 SI
SE	450 4.5i Enduro	05 - 11	671 SI	790 SI
SE	450 F, F-R	14 - 19	671 SI	791 SI
SE	450 iR	12 - 13	671 SI	791 SI
SM	450 4.5i Supermotard	06 - 06	762 RS	790 RSI
SE	510 5.1i Enduro	06 - 11	671 SI	790 SI
SE	510 iR	12 - 13	671 SI	791 SI
SIAM				
	50 Falcon	97 - 97	123 HF	
	50 Mat	97 - 97	102 HF	
	50 Scross	97 - 97	123 HF	
	100 Mat	97 - 97	102 HF	
SIAMOTO				
	50 Birdie	02 - 04	111 HF	
	125 BD, KD	02 - 04	148 CT	
SIMSON				
	50 Habict CX	01 - 99	519 HF	
	50 Spatz	99 - 99	138 HF	
	50 Sperber	99 - 99	138 HF	
	50 Star	99 - 99	138 HF	

Applications
Motorcycles, Off Road, ATV, Scooters

* = 2 sets required / 2 jeux pour l'Avant.

Full compound selection, see under "Brake pad 1:1 Drawings" / Sélection complète de composés, voir "1:1 Schémas Plaquettes de frein".

**RECOMMENDED**

1xx = Scooter Pads
5xx = Street, Off Road & Racing Pads
2xxx = Brake Shoes



SIMSON				
	80 IFA	89 - 89	519 HF	
SR	80 -2 CE	87 - 87	519 HF	
S	83 CX	93 - 93	519 HF	
S	83 OR	83 - 83	519 HF	
	125	01 - 01	588 HF	684 HF
	125 RS	01 - 01	588 HF	684 HF
	125 Schikra	99 - 99	108 CT	138
	125 SM	01 - 01	652 HF	559 HF
	125 Star	99 - 99	105 CT	
SMC				
	50 Easy Rider	97 - 97	102 HF	2028
STOMP				
	125 Elite	07 - 09	211 HF	213 HF
SULA				
	50 City Bird	99 - 99	111 HF	2028
	50 Thunder Bird	99 - 99	101 HF*	2028
	100 Thunder Bird	99 - 99	101 HF*	2028
	125 Thunder Bird	99 - 99	101 CT	2028
SUZUKI				
RE	5M, A	75 - 77	503 HF	2098
	50 AJP Caliper			
	incl. pin/spring	91 - 19	188 HF	
	50 Lido Scooter	89 - 94	2181	2181
	50 Wolf	89 - 94	546 HF	2103
A	50	71 - 76	2015	2015
AC	50 DX	81 - 86	516 HF	2015
AC	50 RG, ZR, Z1	79 - 84	516 HF	2015
AE	50 R/L	88 - 93	101 HF	
AH	50 Adress	92 - 95	101 HF	2181
AJ	50 Sepia	92 - 96	102 HF	2181
AN	50	95 - 95	122 HF	
AP	50	75 - 78	2015	2015
AP	50	95 - 02	114 HF	2015
AY	50 , Katana	96 - 04	114 HF	2181
AY	50 , Katana	96 - 08	105 HF	2181
AY	50 W	00 - 04	123 HF	105 HF
AY	50 WR	00 - 05	123 HF	105 HF
CC	50 Tune	92 - 97	544 HF	
CL	50 D, Suzi, Love	83 - 83	2101	2020
CP	50	85 - 90	101 HF	
CP	50 CHF	85 - 85	2181	2181
CR	50 DC	87 - 87	101 HF	
CS	50 Roadie	83 - 83	2020	2020
DR	50 Big	89 - 02	559 HF	
F	50	71 - 73	2015	2015
FA	50	80 - 91	2101	2101
FR	50	74 - 81	2015	2015
FS	50 Snip	80 - 81	2101	2101
FZ	50	79 - 83	2094	2094
GSXR	50	87 - 87	135 HF	2017
GT	50	77 - 80	516 HF	2015
JR	50	89 - 07	2020	2020
LT	50	84 - 02		2020
LT-A	50 Quadmaster	01 - 05	2101	2017
LT-Z	50 QuadSport	06 - 20	2101*	2017
OR	50	79 - 79	2015	2015
OR	50	80 - 80	2017	2017
OR	50 E	80 - 80	135 HF	2017
PV	50	82 - 97	2014	2014
RB	50	87 - 87	546 HF	2015
RG	50 GAG	87 - 92	135 HF	2103
RG	50 Gamma	90 - 96	135 HF	2103
RM	50	75 - 76	503 HF	2015
RM	50	78 - 80	2015	2015
RM	50	81 - 82	2017	2017
RME	50	10 - 10		777 HF
RMX	50	00 - 02	105 HF	105 HF
RV	50	72 - 82	2015	2015

**RECOMMENDED**

1xx = Scooter Pads
5xx = Street, Off Road & Racing Pads
2xxx = Brake Shoes



SUZUKI				
S	50 K	93 - 93	2103	2094
SMX	50 Super Motard	00 - 02	105 HF	105 HF
TR	50 Street Magic	97 - 00	122 HF	2188
TS	50	80 - 83	2015	2017
TS	50	84 - 02	2103	2094
TS	50 ERA	80 - 80	2015	2015
TS	50 ERZ1	80 - 83	2017	2017
TS	50 KN	79 - 79	2015	2015
TSW	50	91 - 91	2103	2094
TV	50 Wolf	89 - 91	135 HF	2103
UF	50 Estilete	00 - 02	105 HF	2181
UX	50 W Zillion	99 - 02	105 HF	2181
X-1	50	79 - 79	516 HF	2015
ZR	50	81 - 87	135 HF	2017
ZZ	50 Scooter	92 - 92	101 HF	2181
RM	60	03 - 03	2093	2093
RM	65	03 - 06	752 RSI	536 RSI
DR-Z	70	08 - 20	2010	2010
FR	70	74 - 76	2015	2015
LIDO	75 Style	84 - 94	544 HF	2181
AH	80 Adress, V, Tune	88 - 91	101 HF	2181
AH	80 Scooter	92 - 94	102 HF	2181
CP	80	85 - 93	2181	2181
CS	80 CD	83 - 85	2094	2094
DS	80	80 - 96	2017	2017
FR	80	76 - 83	2015	2015
GT	80 L/C	81 - 81	546 HF	2015
JR	80	01 - 07	2017	2017
LT	80	87 - 06	2101*	2104
RG	80	85 - 87	587 HF	2014
RG	80 Gamma	85 - 87	546 HF	
RG	80 Gamma	88 - 93	587 HF	2014
RM	80	77 - 79	2015	2015
RM	80	80 - 81	2017	2017
RM	80	82 - 82	2022	2182
RM	80	83 - 85	2014	2017
RM	80	86 - 89	548 HF	2182
RM	80	90 - 95	548 HF	544 SI
RM	80	96 - 01	702 RSI	544 RSI
RT	80	81 - 82	2015	2015
TS	80	81 - 82		2017
TS	80 X	84 - 87	2103	2094
ZZ	80 Sepia	90 - 92	544 HF	
RM	85 , L	02 - 04	702 RSI	544 RSI
RM	85 , L	05 - 20	726 RSI	820 RSI
LT-Z	90 QuadSport	07 - 20	2017*	2104
RV	90	73 - 81	2015	2015
TS	90	71 - 73	2015	2014
A	100 all models	74 - 80	2014	2015
ACC	100	70 - 72	2014	2014
AH	100 V Adress	91 - 94	101 HF	2181
AH	100 V Adress	95 - 96	122 HF	
ASS	100	69 - 71	2014	2015
GP	100	78 - 81	538 HF	2015
GP	100	79 - 92	2014	2015
GT	100	78 - 78	503 HF	
RM	100	76 - 78	2015	2014
RM	100	79 - 81	2015	2103
RM	100	03 - 03	726 RSI	592 RSI
TS	100	73 - 75	2015	2014
TS	100	75 - 81	2014	2014
TS	100 E	82 - 87	2014	2017
	110 Smash	03 - 06	2015	2015
DR-Z	110	02 - 06	2093	2015
FX	110 Shogun	98 - 02	2015	2015
UG	110 Hokuto	00 - 02	122 HF	2188
UK	110 Adress	15 - 19	122 HF	2181
TRS	118	82 - 83	546 HF	
B	120	71 - 77	2014	2014
	125 Vecstar	94 - 97	122 CT	2181
AH	125 V Adress	95 - 95	122 HF	
AN	125	06 - 08	101 CT	2181

* = 2 sets required / 2 jeux pour l'Avant.



RECOMMENDED

1xx = Scooter Pads
5xx = Street, Off Road & Racing Pads
2xxx = Brake Shoes



SUZUKI

AN	125 R	94 - 05	122 CT	2181
CS	125 D	83 - 85	2015	2015
DR	125	82 - 84	2014	2014
DR	125	86 - 02	536 HF	2014
DR	125 SM	08 - 12	694 HF	604 HF
DR-Z	125 K	03 - 12	2017	2017
DR-Z	125 L	03 - 20	702 SI	2017
EN	125	05 - 09	611 HF	2014
GN	125	91 - 04	546 HF	2014
GP	125 all models	77 - 84	524 HF	2014
GP	125 C (Norway)	78 - 78	538 HF	2014
GS	125	82 - 84	2014	2014
GS	125 E, Katana	90 - 94	585 HF	2014
GS	125 ESD	83 - 94	585 HF	2014
GS	125 ESZ	82 - 82	546 HF	2014
GSX-R	125 RL	17 - 19	951 HF	915 HF
GSX-R	125 RLX	17 - 19	951 HF	915 HF
GSX-S	125 ML	17 - 19	951 HF	915 HF
GSX-S	125 MLX	17 - 19	951 HF	915 HF
GT	125	75 - 78	503 HF	2014
GT	125	78 - 82	515 HF	2014
GT	125	80 - 82	546 HF	2014
GX	125 R	88 - 03	536 HF	2014
GZ	125 Marauder	00 - 11	581 HF	2014
LIDO	125 Vario Scooter	90 - 93	101 CT	2181
LT	125 D	83 - 83		2107
LT	125 E-H	84 - 87		2016
RG	125	79 - 80	515 HF	2014
RG	125 F, Gamma	92 - 96	631 HF	635 HF
RG	125 Gamma	85 - 90	587 HF	2014
RG	125 Wolf	92 - 94	597 HF	556 HF
RH	125 X	87 - 87	536 HF	
RM	125	75 - 78	2014	2014
RM	125	79 - 80	2014	2103
RM	125	81 - 83	2014	2102
RM	125	84 - 84	2108	2102
RM	125	85 - 86	581 HF	2102
RM	125	87 - 87	611 SI	2102
RM	125	88 - 88	611 RSI	584 RSI
RM	125	89 - 90	611 RSI	632 RSI
RM	125	91 - 95	611 RSI	648 RSI
RM	125	96 - 09	694 RSI	604 RSI
RV	125 VanVan	03 - 18	704 HF	
SP	125	82 - 83	2014	2014
SP	125	86 - 88	536 HF	2014
SX	125	85 - 86	536 HF	
TR	125	83 - 86	546 HF	
TS	125	72 - 72	2015	2014
TS	125	82 - 82	2014	2017
TS	125	84 - 84	2014	
TS	125	85 - 89	536 HF	2103
TS	125	89 - 96	611 HF	632 HF
TU	125 XT	99 - 99	546 HF	2183
UC	125 Epicuro	99 - 02	122 CT	2202
UE	125	01 - 03	101 CT	
UH	125 Burgman	02 - 06	151 CT	157 CT
UH	125 Burgman	07 - 14	192 CT	196 CT
UH	125 Burgman	15 - 19	134 CT	196 CT
UX	125 SIXteen	08 - 12	192 CT	196 CT
VL	125 Intruder LC	00 - 08	581 HF	
X4	125 , X3E	78 - 80	546 HF	2014
AN	150	98 - 01	122 CT	2181
UC	150 Epicuro	99 - 02	122 CT	2202
UE	150 CT	02 - 03	101 CT	
UH	150 Burgman	04 - 06	151 CT	157 CT
UX	150 SIXteen	08 - 16	192 CT	196 CT
LT	160	89 - 92	2181*	2016
PE	175	82 - 82	2104	
GT	185	75 - 77	503 HF	2014
LT	185	84 - 87		2016
RG	185	75 - 77	503 HF	
TS	185	74 - 81	2014	2014



RECOMMENDED

1xx = Scooter Pads
5xx = Street, Off Road & Racing Pads
2xxx = Brake Shoes



SUZUKI

	200 Wolf	92 - 96	597 HF	635 HF
DR	200	86 - 88	536 SI	2014
DR	200 S	15 - 17	536 SI	2014
DR	200 SE	96 - 13	536 SI	2014
DR	200 T	96 - 96	536 SI	2014
GT	200 X5 (Nien)	79 - 82	515 HF	2014
RG	200 Gamma	91 - 94	631 HS	635 LS
RV	200 VanVan	16 - 19	704 HF	
SB	200	79 - 81	2016	2014
SP	200	86 - 88	536 HF	2014
SX	200 R	85 - 89	536 HF	2014
TS	200 R	90 - 94	611 HF	632 HF
UH	200	07 - 07	192 CT	
UH	200 Burgman	07 - 13	192 CT	196 CT
UH	200 Burgman	14 - 18	134 CT	196 CT
XS	200	79 - 79	515 HF	2014
LT	230	85 - 86	2051*	2016
LT	230	85 - 88	591 SI*	584 SI
LT	230	86 - 93	591 SI*	592 SI
LT-F	230	86 - 87	2051*	2016
ET	240	86 - 86	546 HF	
RH	240 X	87 - 87	536 HF	
TS	240 X	85 - 90	536 HF	2103
	250 Across	90 - 99	597 HF	556 HF
	250 Bandit	90 - 96	597 HS	556 LS
	250 Cobra	90 - 92	631 HS	556 LS
	250 Djebel	93 - 95	597 HF	632 HF
	250 Impulse	95 - 95	627 HS*	
	250 Sky Wave Type II	98 - 01	146 MS*	125 MS
	250 Vecstar	94 - 94	122 CT	2181
	250 Wolf	90 - 92	631 HS	556 LS
AN	250 Burgman	98 - 03	146 MS	125 MS
AN	250 Burgman	04 - 06	146 MS	174 MS
DL	250 V-Strom	17 - 19	627 HF	657 HF
DR	250	82 - 83	2014	2014
DR	250	85 - 89	536 HF	2014
DR	250	90 - 95	611 HF	632 HF
DR-Z	250	01 - 07	694 SI	648 SI
GF	250	88 - 88	578 HF*	556 HF
GN	250	86 - 97	533 HF	2014
GNX	250	82 - 84	533 HF	2018
GS	250	80 - 82	533 HF	2018
GSF	250 VS, S Bandit	95 - 00	705 HS	
GSX	250	80 - 81	533 HF	2018
GSX	250	81 - 82	533 HF	512 HF
GSX	250	85 - 85	534 HF	2018
GSX	250	86 - 87	534 HF*	512 HF
GSX	250 S, Katana	91 - 91	597 HS	556 LS
GSX-R	250	88 - 89	577 HF*	556 HF
GSX-R	250	17 - 20	627 HF	657 HF
GSX-R	250 R	89 - 91	631 HS*	556 LS
GT	250	73 - 78	503 HF	2097
GT	250	78 - 81	515 HF	2018
GW	250 Inazuma	12 - 19	627 HS	657 LS
GW	250 Inazuma F	15 - 19	627 HS	881 LS
GZ	250 Marauder	00 - 08	581 HF	2014
LT	250	85 - 86	2051*	2098
LT	250	85 - 87	591 SI*	584 SI
LT	250	88 - 94	591 SI*	649 SI
LT	250	89 - 90	591 SI*	592 SI
LT-F	250	88 - 01	2053*	2110
LT-F	250 4WD V, W Quadrunner	97 - 98	2053*	2098
LT-F	250 Ozark	03 - 13	536 SI*	
LT-Z	250 Quad Sport	04 - 11	536 SI*	
NZ	250	86 - 91	546 HF	2183
RG	250	78 - 82	515 HF	
RG	250	83 - 84	556 HF	556 HF
RG	250 Gamma	84 - 88	578 HF*	556 HF
RGV	250	88 - 88	624 HS*	556 LS
RGV	250	89 - 90	631 HF*	556 HF
RGV	250	93 - 95	631 HF*	615 HF
RGV	250 Gamma	91 - 92	631 HF*	615 HF

* = 2 sets required / 2 jeux pour l'Avant.

Full compound selection, see under "Brake pad 1:1 Drawings" / Sélection complète de composés, voir "1:1 Schémas Plaquettes de frein".

**RECOMMENDED**

1xx = Scooter Pads
5xx = Street, Off Road & Racing Pads
2xxx = Brake Shoes



SUZUKI					
RH	250	85 - 87	536 HF		
RM	250	76 - 78	2014	2016	
RM	250	79 - 79	2016		
RM	250	80 - 80	2104		
RM	250	81 - 82	2107	2102	
RM	250	83 - 83	2108	2102	
RM	250	84 - 84	2108	2104	
RM	250	85 - 85	581 HF	2104	
RM	250	86 - 86	582 HF	2104	
RM	250	87 - 88	611 RSI	584 RSI	
RM	250	89 - 90	611 RSI	632 RSI	
RM	250	91 - 95	611 RSI	648 RSI	
RM	250	96 - 09	694 RSI	604 RSI	
RMX	250	89 - 95	611 RSI	648 RSI	
RMX	250	96 - 98	694 RSI	648 RSI	
RMX	250 X-K1	99 - 99	694 SI	604 SI	
RM-Z	250	04 - 09	694 RSI	790 RSI	
RM-Z	250 Efi	10 - 20	694 RSI	790 RSI	
SP	250	85 - 85	536 HF	2014	
SW1	250	92 - 95	597 HS	2018	
TS	250	74 - 82	2016	2016	
TS	250 X	85 - 89	536 HF	2016	
TU	250 X	09 - 19	705 HF		
TU	250 X Super Classic	97 - 00	581 HF	2014	
TV	250	88 - 88	631 HF	556 HF	
VL	250 Intruder	00 - 07	581 HF	2014	
GS	300	82 - 85		2018	
LT	300	87 - 89	2051*	2098	
LT-F	300	88 - 90	2051	2052	
LT-F	300 King Quad	91 - 02		2052	
LT-F	300 King Quad Left	02 - 02	611 SI		
LT-F	300 King Quad Right	02 - 02	638 SI		
RL	325	80 - 82	2015	2014	
	350 Goose	92 - 99	631 HF	556 HF	
DR	350	90 - 99	611 HF	648 HF	
DR	350 V, W, X	97 - 99	694 SI	648 SI	
SP	370	77 - 79	2016	2016	
GT	380	73 - 77	503 HF	2097	
GT	380 Asco	77 - 77	515 HF	2097	
AN	400 Burgman	99 - 00	146 MS	125 MS	
AN	400 Burgman	01 - 06	146 MS	174 MS	
AN	400 Burgman Left	07 - 18	197 MS	182 MS	
AN	400 Burgman Right	07 - 18	134 MS		
DR	400	79 - 81	2016	2016	
DR-Z	400 S/E	00 - 12	694 HF	604 HF	
DR-Z	400 SM	05 - 10	694 RSI	604 RSI	
GN	400	80 - 80	533 HF	2018	
GS	400	77 - 78	511 HF	2097	
GS	400	78 - 82	515 HF	2097	
GSF	400 Bandit	91 - 92	597 HS*	556 LS	
GSF	400 Bandit	93 - 97	631 HS*	556 LS	
GSX	400	80 - 83	533 HF	2018	
GSX	400	81 - 83	533 HF	2097	
GSX	400 E, S	85 - 86	534 HF	2018	
GSX	400 EFX	82 - 82	546 HF	2018	
GSX	400 F	81 - 84	533 HF*	512 HF	
GSX	400 F	89 - 92	620 HF*	556 HF	
GSX	400 FD	83 - 83	546 HF	512 HF	
GSX	400 FWS	83 - 83	556 HF*	556 HF	
GSX	400 FWS	86 - 87	534 HF*	512 HF	
GSX	400 FX, FZ	81 - 82	546 HF	512 HF	
GSX	400 Impulse	94 - 96	627 HS*	556 LS	
GSX	400 S, Katana	83 - 86	546 HF	2097	
GSX	400 S, Katana	92 - 92	631 HS*	556 LS	
GSX	400 X	86 - 89	577 HF*	556 HF	
GSX-R	400	87 - 87	577 HF*	556 HF	
GSX-R	400	88 - 89	631 HF*	556 HF	
GSX-R	400 F	85 - 86	578 HF*	556 HF	
GSX-R	400 R	90 - 95	624 HS*	556 LS	
KLT-A	400 King Quad Left	08 - 14	835 SI		
KLT-A	400 King Quad Right	08 - 14	836 SI		
KLT-F	400 King Quad Left	08 - 14	835 SI		

**RECOMMENDED**

1xx = Scooter Pads
5xx = Street, Off Road & Racing Pads
2xxx = Brake Shoes



SUZUKI					
KLT-F	400 King Quad Right	08 - 14	836 SI		
LS	400 Savage	87 - 91	581 HF	2018	
LT-A	400 Eiger 2WD/4WD	02 - 07	536 SI*	2018	
LT-A	400 King Quad Left	08 - 14	835 SI		
LT-A	400 King Quad Right	08 - 14	836 SI		
LT-F	400 Eiger 2WD/4WD	02 - 07	536 SI*	2018	
LT-F	400 King Quad Left	08 - 14	835 SI		
LT-F	400 King Quad Right	08 - 14	836 SI		
LT-Z	400 Quad Sport	02 - 19	592 SI*	649 SI	
PE	400	79 - 81	2016	2016	
RF	400 RVC	93 - 97	627 HS	556 LS	
RM	400	78 - 78	2014	2016	
RM	400	79 - 79	2016		
RM	400	80 - 80	2104		
SP	400	80 - 82	2016	2016	
GS	425	79 - 79	511 HF	2018	
GS	425	80 - 80	515 HF	2018	
GS	450	80 - 83	533 HF	2018	
GS	450	85 - 85	534 HF	2018	
GS	450	86 - 86	546 HF*	512 HF	
GS	450	90 - 90	597 HS	597 LS	
LT-A	450 King Quad Left	08 - 14	835 SI		
LT-A	450 King Quad Right	08 - 14	836 SI		
LT-R	450 Left	06 - 12	611 SI	649 SI	
LT-R	450 Right	06 - 12	638 SI		
RMX	450 Z Efi	10 - 18	694 SI	790 SI	
RM-Z	450	05 - 07	694 RSI	790 RSI	
RM-Z	450 Efi	08 - 20	694 RSI	790 RSI	
RM	465	81 - 82	2107	2014	
DR	500	83 - 88	2016	2016	
DR	500	89 - 89	582 HF	2014	
GS	500	80 - 81	515 HF	512 HF	
GS	500	82 - 85	534 HF*	512 HF	
GS	500	89 - 95	597 HS	556 LS	
GS	500	96 - 03	704 HS	556 LS	
GS	500	04 - 08	704 HS	556 HF	
GS	500 E (Austria)	78 - 79	515 HF*	512 HF	
GS	500 E (Austria)	81 - 82	534 HF*	512 HF	
GS	500 F	04 - 08	704 HS	556 HF	
GSX	500	83 - 85	556 HF*	556 HF	
GT	500	73 - 75	515 HF	2098	
GT	500	75 - 77	503 HF	2098	
LT	500	87 - 95	591 SI*	649 SI	
LT-A	500 F Vinson	02 - 02	536 SI*		
LT-A	500 FY Quadmaster	00 - 08	611 SI		
LT-A	500 FY Quadmaster	00 - 08	638 SI		
LT-A	500 King Quad	11 - 14	835 SI		
LT-A	500 King Quad	11 - 14	836 SI		
LT-F	500 F	98 - 07	638 SI		
LT-F	500 F	98 - 07	611 SI		
RG	500	85 - 87	577 HF*	556 HF	
RG	500 Gamma	85 - 86	577 HF*	556 HF	
RM	500	83 - 84	2108	2014	
RM	500	85 - 87	581 HF	2014	
RM	500	87 - 89	611 RSI	592 RSI	
GS	550	77 - 77	515 HF*	2099	
GS	550	78 - 79	515 HF*		
GS	550	80 - 84	534 HF*	512 HF	
GS	550	83 - 86	556 HF	556 HF	
GSX	550	83 - 87	556 HF*	556 HF	
GT	550	73 - 77	503 HF	2098	
GT	550	78 - 78	515 HF	2099	
DR	600 Djebel	86 - 88	582 HF	2014	
DR	600 Djebel	89 - 89	626 HF	635 HF	
DR	600 S Dakar	85 - 87	582 HF	2014	
GSF	600 Bandit	95 - 99	627 HS*	556 LS	
GSF	600 Bandit / S Bandit Left	00 - 04	705 HS	556 LS	
GSF	600 Bandit / S Bandit Right	00 - 04	704 HS		
GSR	600	06 - 10	631 HS*	833 LS	
GSX	600 FW Left	98 - 04	705 HS	556 LS	
GSX	600 FW Right	98 - 04	704 HS		
GSX	600 Katana	88 - 89	620 HF*	556 HF	

* = 2 sets required / 2 jeux pour l'Avant.



RECOMMENDED

1xx = Scooter Pads
5xx = Street, Off Road & Racing Pads
2xxx = Brake Shoes



SUZUKI

GSX	600	Katana	90 - 97	620 HS*	556 LS
GSX-R	600		92 - 93	624 HS*	556 LS
GSX-R	600		97 - 03	631 HS*	556 LS
GSX-R	600		04 - 05	806 HS*	765 LS
GSX-R	600		06 - 10	806 HS*	833 LS
GSX-R	600		11 - 20	841 HS*	834 LS
RF	600	R	93 - 96	627 HS*	556 LS
SP	600	F	85 - 97	582 HF	2014
VS	600	GL Intruder	97 - 97	577 HS	2052
AN	650	A Burgman Executive	04 - 20	183 MS*	182 MS
AN	650	Burgman	02 - 19	183 MS*	182 MS
AN	650	Z Burgman Executive	13 - 19	183 MS*	182 MS
DL	650	V-Strom Left	04 - 20	705 HS	657 LS
DL	650	V-Strom Right	04 - 20	704 HS	
DL	650	V-Strom XT Left	15 - 20	705 HS	657 LS
DL	650	V-Strom XT Right	15 - 20	704 HS	
DR	650		90 - 95	626 HS	635 LS
DR	650	R	92 - 92	626 HS	635 LS
DR	650	SE T-W	96 - 99	694 HF	648 HF
GR	650		83 - 84	534 HF*	512 HF
GR	650	X	83 - 84	534 HF	2018
GS	650		81 - 83	534 HF*	512 HF
GS	650	G	83 - 87	534 HF*	512 HF
GS	650	Turbo, XN	83 - 85	534 HF*	512 HF
GSF	650	Bandit	07 - 11	631 HS*	657 LS
GSF	650	Bandit / S Bandit Left	05 - 05	705 HS	765 LS
GSF	650	Bandit / S Bandit Right	05 - 05	704 HS	
GSF	650	Bandit / S Bandit ABS Left	06 - 06	705 HS	657 LS
GSF	650	Bandit / S Bandit ABS Right	06 - 06	704 HS	
GSF	650	Bandit ABS	07 - 12	631 HS*	657 LS
GSF	650	S Bandit	07 - 11	631 HS*	657 LS
GSF	650	S Bandit ABS	07 - 13	631 HS*	657 LS
GSX	650	F	08 - 18	631 HS*	657 HF
GSX	650	GT	86 - 86	534 HF*	577 HF
LS	650		05 - 05	581 HF	2018
LS	650	P	86 - 88	581 HF	2018
LS	650	P Savage	95 - 04	581 HF	2018
SFV	650	Gladius Left	09 - 16	705 HS	881 LS
SFV	650	Gladius Right	09 - 16	704 HS	
SV	650	Left	16 - 18	705 HS	881 LS
SV	650	Right	16 - 18	704 HS	
SV	650	,S Left	99 - 02	705 HS	556 LS
SV	650	,S Right	99 - 02	704 HS	
SV	650	,S Left	03 - 12	705 HS	657 LS
SV	650	,S Right	03 - 12	704 HS	
SV	650	,S ABS	07 - 18	705 HS	657 LS
SV	650	X Left	18 - 18	705 HS	881 LS
SV	650	X Right	18 - 18	704 HS	
XF	650	Freewind	97 - 02	704 HS	614 LS
GS	700		85 - 85	533 HF*	512 HF
GV	700	GLG Madura	86 - 86	533 HF*	2052
LT-A	700	King Quad Left	05 - 11	835 SI	
LT-A	700	King Quad Right	05 - 11	836 SI	
LT-V	700	Quadrunner			
		Twin Peaks Left	04 - 06	801 SI	
LT-V	700	Quadrunner			
		Twin Peaks Right	04 - 06	798 SI	
VS	700	GLFG	86 - 87	577 HF	2052
DR	750	Big	89 - 90	626 HS	635 LS
DR	750	S, Big	88 - 88	626 HF	2111
GS	750		76 - 77	511 HF	512 HF
GS	750		78 - 79	515 HF*	512 HF
GS	750	D	77 - 79	511 HF*	512 HF
GS	750	E	77 - 79	511 HF*	512 HF
GS	750	Katana	85 - 86	556 HF*	556 HF
GS	750	RF	85 - 85	577 HF*	556 HF
GS	750	SD	83 - 83	534 HF*	512 HF
GSR	750	Left	11 - 16	705 HS	657 LS
GSR	750	Right	11 - 16	704 HS	
GSX	750	Left	98 - 08	705 HS	556 LS



RECOMMENDED

1xx = Scooter Pads
5xx = Street, Off Road & Racing Pads
2xxx = Brake Shoes



SUZUKI

GSX	750	Right	98 - 08	704 HS	
GSX	750	E	82 - 83	533 HF*	512 HF
GSX	750	EF	80 - 86	533 HF*	512 HF
GSX	750	ES	83 - 85	533 HF*	512 HF
GSX	750	ES	84 - 85	556 HF*	556 HF
GSX	750	ES, EF, STS	86 - 88	534 HF*	512 HF
GSX	750	FW Left	98 - 02	705 HS	556 LS
GSX	750	FW Left	98 - 02	704 HS	
GSX	750	Katana	89 - 96	620 HS*	556 LS
GSX	750	L	80 - 82	533 HF*	512 HF
GSX	750	S	82 - 82	533 HF*	512 HF
GSX	750	S,Katana	85 - 86	534 HF*	512 HF
GSX-R	750		85 - 87	577 HF*	556 HF
GSX-R	750		88 - 93	624 HS*	556 LS
GSX-R	750		94 - 99	686 HS*	556 LS
GSX-R	750		04 - 05	806 HS*	765 LS
GSX-R	750		06 - 10	806 HS*	833 LS
GSX-R	750		11 - 18	841 HS*	834 LS
GSX-R	750	Y	00 - 03	631 HS*	556 LS
GSX-S	750	Left	15 - 16	705 HS	657 LS
GSX-S	750	Right	15 - 16	704 HS	
GSX-S	750		17 - 19	782 HS*	657 LS
GSX-S	750	Z Left	15 - 16	705 HS	657 LS
GSX-S	750	Z Right	15 - 16	704 HS	
GT	750		73 - 77	503 HF*	2098
LT-A	750	King Quad Left	08 - 14	835 SI	
LT-A	750	King Quad Right	08 - 14	836 SI	
VS	750	Intruder	86 - 91	577 HF*	2052
C	800	Intruder	05 - 18	704 HS	2052
DR	800	S, Big	90 - 90	626 HS	635 LS
DR	800	S, Big	91 - 95	597 HS	638 LS
DR	800	ST Big	96 - 98	705 HS	638 LS
DR-Z	800		88 - 90	626 HS	592 LS
M	800	Intruder	05 - 18	704 HS	2052
VL	800	Intruder LC Volusia	01 - 04	704 HS	2052
VS	800	Intruder	91 - 99	577 HS	2052
VX	800	L-P	90 - 93	597 HS	620 LS
VZ	800	Marauder	97 - 04	704 HS	2052
GS	850		79 - 80	511 HF*	512 HF
GS	850		81 - 82	533 HF*	512 HF
GS	850	G	83 - 86	533 HF*	512 HF
GSX	850	G	83 - 85	533 HF	512 HF
XN	850		83 - 85	534 HF*	512 HF
RF	900	RR,RS,RS2,T,V	94 - 97	714 HS*	701 LS
DL	1000	V-Strom Left	02 - 13	705 HS	657 LS
DL	1000	V-Strom Right	02 - 13	704 HS	
DL	1000	V-Strom	14 - 19	806 SP*	833 LS
DL	1000	V-Strom XT	17 - 19	806 SP*	833 LS
DL	1000	V-Strom XT Adventure	19 - 19	806 SP*	833 LS
G	1000	SZ	82 - 82	534 HF*	512 HF
GS	1000		78 - 79	515 HF*	512 HF
GS	1000		80 - 81	533 HF*	512 HF
GS	1000	ET	81 - 81	534 HF*	512 HF
GS	1000	EX	81 - 81	534 HF*	512 HF
GSX	1000	S, Katana	82 - 84	534 HF*	512 HF
GSX-R	1000		01 - 02	686 HS*	765 LS
GSX-R	1000		03 - 03	788 HS*	765 LS
GSX-R	1000		04 - 06	806 HS*	765 LS
GSX-R	1000		07 - 08	806 HS*	833 LS
GSX-R	1000		09 - 11	806 SP*	834 LS
GSX-R	1000		12 - 20	841 SP*	834 LS
GSX-R	1000	R	17 - 20	841 SP*	834 LS
GSX-S	1000		15 - 19	841 HS*	657 LS
GSX-S	1000	F	15 - 19	841 HS*	657 LS
GSX-S	1000	Katana	19 - 20	841 HS*	657 LS
SV	1000	, S	03 - 07	631 HS*	657 LS
TL	1000	RW	98 - 02	686 HS*	556 LS
TL	1000	S V-Twin	97 - 01	631 HS*	556 LS
DL	1050	V-Strom	20 - 20	806 SP*	833 LS
DL	1050	V-Strom XT	20 - 20	806 SP*	833 LS
GS	1100		81 - 81	534 HF*	512 HF
GS	1100		82 - 83	533 HF	512 HF

* = 2 sets required / 2 jeux pour l'Avant.

Full compound selection, see under "Brake pad 1:1 Drawings" / Sélection complète de composés, voir "1:1 Schémas Plaquettes de frein".



RECOMMENDED

1xx = Scooter Pads
5xx = Street, Off Road & Racing Pads
2xxx = Brake Shoes



SUZUKI			
GS	1100	ED, ESD, GD	83 - 83
GS	1100	G	86 - 88
GS	1100	GKD, SD, GLD	83 - 83
GS	1100	L	79 - 79
GSX	1100		85 - 85
GSX	1100		86 - 86
GSX	1100		86 - 87
GSX	1100		88 - 89
GSX	1100		90 - 93
GSX	1100		91 - 93
GSX	1100	E	82 - 84
GSX	1100	E, L	79 - 81
GSX	1100	F	93 - 96
GSX	1100	G	94 - 95
GSX	1100	G Left	96 - 98
GSX	1100	G Right	96 - 98
GSX	1100	Katana	93 - 93
GSX	1100	S	82 - 83
GSX-R	1100		86 - 88
GSX-R	1100		89 - 92
GSX-R	1100		93 - 97
GT	1100		80 - 80
GS	1150	EG	86 - 87
GS	1150	ES	84 - 85
GSF	1200	Bandit	95 - 96
GSF	1200	Bandit	97 - 00
GSF	1200	Bandit	01 - 05
GSF	1200	Bandit	06 - 06
GSF	1200	S Bandit	01 - 05
GSF	1200	S Bandit	06 - 06
GSX	1200		99 - 01
GV	1200	GLG Madura	86 - 86
GSF	1250	A Bandit	07 - 18
GSF	1250	Bandit	06 - 18
GSF	1250	F Bandit	12 - 18
GSF	1250	S Bandit	06 - 18
GSF	1250	SA Bandit	07 - 18
GSX	1250	FA Bandit	16 - 18
GSX	1250	FA Traveller	15 - 16
	1300	B-King	07 - 07
GSX-R	1300	Hayabusa	99 - 07
GSX-R	1300	Hayabusa	08 - 12
GSX-R	1300	Hayabusa	13 - 20
	1340	B-King	08 - 14
GL	1400	Cavalcade	87 - 88
GSX	1400		02 - 07
GV	1400	Cavalcade	85 - 86
GV	1400	Cavalcade LXE	87 - 90
VS	1400	GL Intruder	87 - 04
C	1500	Intruder Left	05 - 10
C	1500	Intruder Right	05 - 10
C	1500	T Intruder	13 - 18
M	1500	Intruder Left	09 - 18
M	1500	Intruder Right	09 - 18
VL	1500	Intruder LC	98 - 01
VL	1500	Intruder LC Right	02 - 02
VL	1500	Intruder LC Right	02 - 02
M	1600	Intruder	05 - 07
VZ	1600	Marauder	04 - 04
C	1800	R Intruder	08 - 11
M	1800	R Intruder	06 - 16
M	1800	R2 Intruder	08 - 10
M	1800	RBZ Intruder	16 - 17
SWM			
	125	Ace of Spades	20 - 20
	125	GP	86 - 86
	125	Gran Milano Outlaw	20 - 20
	125	Outlaw	20 - 20
	125	S1-S2	83 - 83
	125	Varez	20 - 20
RS	125	R	20 - 20

RECOMMENDED

1xx = Scooter Pads
5xx = Street, Off Road & Racing Pads
2xxx = Brake Shoes



SWM			
SM	125	R	20 - 20
	250	Explorer	86 - 86
	250	Pioner	86 - 86
	250	S1-S2	83 - 83
RS	300	R	15 - 20
TRL	329	MJ	86 - 86
XP	350	Sahara	83 - 83
	400	Varez	20 - 20
	440	Gran Milano	15 - 17
	440	Gran Milano	18 - 18
	440	Gran Turismo	15 - 17
	440	Silver Vase	15 - 17
SM	450	R	15 - 17
	500	Ace of Spades	20 - 20
	500	Gran Milano Outlaw	20 - 20
RS	500	R	15 - 20
SM	500	R	18 - 20
	600	Superdual GT Pack	18 - 18
	600	Superdual T	18 - 20
	600	Superdual X	18 - 20
	650	Superdual	15 - 18
SYM			
	50	Allo	11 - 15
	50	Bullet	93 - 93
	50	Cinderella	01 - 00
	50	Crox	14 - 15
	50	Feel-big	98 - 98
	50	Fiddle	09 - 14
	50	Fiddle III	16 - 19
	50	Jet 4 Naked	11 - 13
	50	Jet 4 R	11 - 13
	50	Jet BasiX	07 - 09
	50	Jet Euro X	05 - 12
	50	Jet Sport X	06 - 14
	50	Jet Sport X SR	06 - 14
	50	Jet, Alpha	95 - 97
	50	Jungle	96 - 02
	50	Mask	00 - 05
	50	Mask LC	00 - 05
	50	Mio	05 - 16
	50	Orbit II	12 - 13
	50	Pure	98 - 98
	50	Red Devil	97 - 09
	50	Super Fancy	95 - 97
	50	Super Fancy	98 - 06
	50	Symphony	09 - 15
	50	Symphony SR	11 - 15
	50	Symphony ST	15 - 15
	50	Symply	08 - 14
	50	X'Pro	13 - 17
DD	50		02 - 12
RS	50		05 - 09
RS21	50		02 - 09
	100	Cinderella	01 - 01
	100	Jet	00 - 00
	100	Jet Euro X	05 - 05
	100	Jet Sport X	05 - 05
	100	Mio	05 - 16
	100	Party	97 - 00
	100	Super Fancy	95 - 00
	110	Bullet	93 - 93
	110	Star	03 - 03
	125	Aero Wolf	02 - 02
	125	Allo	11 - 15
	125	Attila	95 - 02
	125	Citycom	09 - 14
	125	Crox	14 - 15
	125	Euro MX	03 - 04
	125	Fiddle	09 - 16
	125	Fiddle III	16 - 19
	125	GTS	07 - 11

* = 2 sets required / 2 jeux pour l'Avant.

**RECOMMENDED**

1xx = Scooter Pads
5xx = Street, Off Road & Racing Pads
2xxx = Brake Shoes



TM						
EN	250	Enduro	01 - 04	671 SI	604 SI	
EN	250	Enduro	05 - 15	671 SI	790 SI	
EN	250	F Enduro	00 - 00	671 SI	675 SI	
EN	250	F Enduro	01 - 04	671 SI	604 SI	
EN	250	F Enduro	05 - 17	671 SI	790 SI	
MX	250		01 - 04	671 RSI	604 RSI	
MX	250		05 - 20	671 RSI	790 RSI	
MX	250	F	01 - 04	671 RSI	604 RSI	
MX	250	F	05 - 20	671 RSI	790 RSI	
EN	300	Enduro	01 - 04	671 SI	604 SI	
EN	300	Enduro	05 - 05	671 SI	790 SI	
FT	300		17 - 19	671 RSI	790 RSI	
MX	300		98 - 00	671 RSI	675 RSI	
MX	300		01 - 04	671 RSI	604 RSI	
MX	300		05 - 20	671 RSI	790 RSI	
	320		96 - 97	671 RSI	675 RSI	
	400 F		00 - 00	671 RSI	675 RSI	
	400 F		01 - 01	671 RSI	604 RSI	
	400 F Enduro		01 - 01	671 SI	604 SI	
SMF	400 F		02 - 02	566 RSI	604 RSI	
SMR	400 F		03 - 03	566 RSI	604 RSI	
EN	450	F Enduro	02 - 04	671 SI	604 SI	
EN	450	F Enduro	05 - 17	671 SI	790 SI	
FT	450	Fi	17 - 19	671 RSI	790 RSI	
MX	450	F	02 - 04	671 RSI	604 RSI	
MX	450	F	05 - 20	671 RSI	790 RSI	
SMR	450	F	04 - 04	566 RSI	604 RSI	
SMX	450	F	03 - 03	566 RSI	604 RSI	
SMX	450	F	04 - 04	762 RS	604 RSI	
EN	530	F Enduro	01 - 04	671 SI	604 SI	
EN	530	F Enduro	05 - 05	671 SI	790 SI	
FT	530	Fi	17 - 19	671 RSI	790 RSI	
MX	530	F	01 - 04	671 RSI	604 RSI	
MX	530	F	05 - 20	671 RSI	790 RSI	
SMR	530	F	03 - 03	566 RSI	604 RSI	
SMX	600	F	03 - 03	566 RSI	604 RSI	
SMX	660	F	04 - 04	762 RS	604 RSI	

TOMOS

	50	Hip Hop	06 - 08	105 HF		
	50	Racing	06 - 08	105 HF		
	50	Revival	02 - 04	123 HF		
	50	Street Soul	06 - 08	105 HF		
	50	Streetmate	03 - 05	123 HF		
	50	Youngst'r	06 - 08	105 HF		
BT	50	S	89 - 89	595 HF		
MC	50	Senior Pro	04 - 06	667 HF	667 HF	
N	50	AT, BT	91 - 95	595 HF		
SE	50		05 - 06	148 HF	105 HF	
CTX	80		89 - 89	595 HF		
MC	125	T	06 - 08	817 HF	559 HF	
SE	125		05 - 08	817 HF	559 HF	
SM	125	F	06 - 08	821 HS	559 HF	

TORNAX

RX	80		83 - 83	519 HF		
----	----	--	---------	--------	--	--

TRIUMPH

	600	Daytona	03 - 04	624 HS*	614 LS	
	600	Speed Four	03 - 06	624 HS*	614 LS	
TT	600		00 - 03	624 HS*	614 LS	
	650	Daytona	05 - 06	624 HS*	614 LS	
	660	Street Triple S A2	17 - 20	627 HS*	675 LS	
	675	Daytona	06 - 08	782 HS*	614 LS	
	675	Daytona R Triple	11 - 12	901 HS*	614 LS	
	675	Daytona R Triple	13 - 18	901 HS*	675 LS	
	675	Daytona Triple	09 - 12	864 HS*	614 LS	
	675	Daytona Triple	13 - 18	864 HS*	675 LS	
	675	Street Triple	08 - 12	627 HS*	614 LS	
	675	Street Triple	13 - 17	627 HS*	675 LS	
	675	Street Triple R	09 - 12	782 HS*	614 LS	
	675	Street Triple R	13 - 17	782 HS*	675 LS	

**RECOMMENDED**

1xx = Scooter Pads
5xx = Street, Off Road & Racing Pads
2xxx = Brake Shoes



TRIUMPH						
	675	Street Triple RX	15 - 16	782 HS*	675 LS	
	750	Bonneville	84 - 84	554 HF		
	750	Bonneville U.K.	87 - 87	506 HF*	506 HF	
	750	Daytona	91 - 92	624 HS*	633 LS	
	750	Trident Left	91 - 98	611 HS	611 LS	
	750	Trident Right	91 - 98	638 HS		
	750	Trident T160V	75 - 77	523 HF	523 HF	
T140	750	D,E,F,V Bonneville	76 - 81	523 HF	523 HF	
T140	750	ES Bonneville	81 - 83	523 HF*	523 HF	
TR65	750	Thunderbird	81 - 83	523 HF		
TR7T	750	Tiger Trail	81 - 83	523 HF		
TR7V	750	Tiger	73 - 81	523 HF	523 HF	
TSS	750		83 - 83	523 HF*	523 HF	
TSS	750	Electro Eight Valve	84 - 84	523 HF		
TSX	750		83 - 83	523 HF	523 HF	
	765	Daytona Moto2	20 - 20	901 SP*	675 LS	
	765	Street Triple R	17 - 20	900 HS*	675 LS	
	765	Street Triple R Low	17 - 18	900 HS*	675 LS	
	765	Street Triple RS	17 - 20	901 HS*	675 LS	
	765	Street Triple S	17 - 20	627 HS*	675 LS	
	800	America	03 - 06	627 HS	611 LS	
	800	Bonneville	01 - 04	627 HS	611 LS	
	800	Bonneville America	02 - 06	627 HS	611 LS	
	800	Bonneville T100				
		Centennial Edition	02 - 04	627 HS	611 LS	
	800	Bonneville T100				
		Paul Smith	06 - 08	627 HS	611 LS	
	800	Speedmaster	03 - 04	627 HS*	611 LS	
	800	Tiger	11 - 14	627 HS*	614 LS	
	800	Tiger XC	11 - 17	627 HS*	614 LS	
	800	Tiger XC ABS	12 - 14	627 HS*	614 LS	
	800	Tiger XCA	15 - 17	627 HS*	614 LS	
	800	Tiger XCA	18 - 18	671 HS*	614 LS	
	800	Tiger XCR	15 - 17	627 HS*	614 LS	
	800	Tiger XCX	18 - 20	671 HS*	614 LS	
	800	Tiger XR	15 - 18	627 HS*	614 LS	
	800	Tiger XRT	15 - 17	627 HS*	614 LS	
	800	Tiger XRT	18 - 18	671 HS*	614 LS	
	800	Tiger XRX	15 - 17	627 HS*	614 LS	
	800	Tiger XRX	18 - 18	671 HS*	614 LS	
	800	Tiger XRX Low	18 - 20	671 HS*	614 LS	
	900	Adventurer	96 - 02	627 HS	630 LS	
	900	America	07 - 16	627 HS	611 LS	
	900	Bonneville	05 - 08	627 HS	638 LS	
	900	Bonneville	09 - 11	627 HS	611 LS	
	900	Bonneville Newchurch	15 - 15	627 HS	611 LS	
	900	Bonneville SE	09 - 13	627 HS	611 LS	
	900	Bonneville Spirit	15 - 15	627 HS	611 LS	
	900	Bonneville Street Cup	17 - 18	627 HS	611 LS	
	900	Bonneville T100	05 - 20	627 HS	611 LS	
	900	Bonneville T100 Black	16 - 20	627 HS	611 LS	
	900	Bonneville T214	15 - 15	627 HS	611 LS	
	900	Daytona	91 - 94	624 HS*	633 LS	
	900	Daytona	94 - 98	624 HS*	638 LS	
	900	Daytona Super III	94 - 98	683 HS*	633 LS	
	900	Daytona, Sprint Left	93 - 93	611 HS	611 LS	
	900	Daytona, Sprint Right	93 - 93	638 HS		
	900	Legend TT	99 - 01	627 HS	630 LS	
	900	Scrambler	06 - 16	627 HS	611 LS	
	900	Speed Triple	94 - 96	624 HS*	638 LS	
	900	Speedmaster	05 - 15	627 HS*	611 LS	
	900	Sprint	94 - 98	624 HS*	638 LS	
	900	Street Cup	17 - 20	627 HS	611 LS	
	900	Street Scrambler	17 - 18	627 HS	611 LS	
	900	Street Scrambler	19 - 20	762 HS	611 LS	
	900	Street Twin	16 - 18	627 HS	611 LS	
	900	Street Twin	19 - 20	762 HS	611 LS	
	900	T100 Bud Ekins	20 - 20	627 HS	611 LS	
	900	Thruyton	04 - 05	627 HS	611 LS	
	900	Thruyton Ace	15 - 15	627 HS	611 LS	
	900	Thunderbird	96 - 05	627 HS	630 LS	
	900	Thunderbird Sport	03 - 04	627 HS*	630 LS	

* = 2 sets required / 2 jeux pour l'Avant.



RECOMMENDED

1xx = Scooter Pads
 5xx = Street, Off Road & Racing Pads
 2xxx = Brake Shoes



TRIUMPH

900 Tiger Left	93 - 98	611 HS	611 LS
900 Tiger Right	93 - 98	638 HS	
900 Tiger	99 - 00	627 HS*	630 LS
900 Trident Left	91 - 98	611 HS	611 LS
900 Trident Right	91 - 98	638 HS	
900 Trophy Left	91 - 95	611 HS	611 LS
900 Trophy Right	91 - 95	638 HS	
900 Trophy	96 - 03	624 HS*	633 LS
T509 900 Speed Triple	97 - 01	624 HS*	611 LS
T595 950 Daytona	96 - 98	624 HS*	611 LS
955 Daytona Centennial	02 - 04	624 HS*	611 LS
955 Daytona from VIN 132513	99 - 01	624 HS*	614 LS
955 Daytona to VIN 132512	99 - 06	624 HS*	611 LS
955 Speed Triple	99 - 06	624 HS*	611 LS
955 Sprint RS	00 - 05	624 HS*	611 LS
955 Sprint ST	99 - 04	624 HS*	611 LS
955 Tiger	01 - 03	627 HS*	627 LS
955 Tiger	04 - 06	627 HS*	638 LS
1000 Daytona	92 - 92	624 HS*	633 LS
1000 Trophy Left	91 - 95	611 HS	611 LS
1000 Trophy Right	91 - 95	638 HS	
1050 Speed 94	15 - 16	762 HS*	611 LS
1050 Speed 94R	15 - 16	901 HS*	611 LS
1050 Speed Triple	05 - 07	782 HS*	611 LS
1050 Speed Triple	08 - 15	762 HS*	611 LS
1050 Speed Triple	16 - 17	901 HS*	611 LS
1050 Speed Triple R	12 - 18	901 HS*	611 LS
1050 Speed Triple RS	16 - 20	901 HS*	611 LS
1050 Speed Triple S	16 - 20	901 HS*	611 LS
1050 Sprint GT ABS	10 - 15	624 HS*	611 LS
1050 Sprint GT SE ABS	10 - 15	624 HS*	611 LS
1050 Sprint ST	05 - 11	624 HS*	611 LS
1050 Tiger	07 - 13	782 HS*	638 LS
1050 Tiger SE	09 - 13	782 HS*	638 LS
1050 Tiger Sport	15 - 19	782 HS*	611 LS
1200 Bonneville Bobber	17 - 20	627 HS	614 LS
1200 Bonneville Bobber Black	18 - 19	671 HS*	614 LS
1200 Bonneville T120	16 - 20	627 HS	611 LS
1200 Bonneville T120 Ace	19 - 20	627 HS	611 LS
1200 Bonneville T120 Black	16 - 20	627 HS	611 LS
1200 Bonneville T120			
Diamond Ed.	19 - 20	627 HS	611 LS
1200 Daytona	91 - 97	624 HS*	633 LS
1200 Scrambler XC	19 - 20	901 HS*	674 LS
1200 Scrambler XE	19 - 20	901 HS*	674 LS
1200 Speed Twin	20 - 20	762 SP*	611 LS
1200 Speedmaster	18 - 19	671 HS*	614 LS
1200 T120 Bud Ekins	20 - 20	627 HS	611 LS
1200 Thruxton	16 - 19	627 HS*	611 LS
1200 Thruxton R	16 - 19	901 HS*	611 LS
1200 Thruxton RS	20 - 20	901 SP*	611 LS
1200 Tiger Explorer	12 - 15	624 SP*	611 LS
1200 Tiger Explorer	16 - 17	900 SP*	611 LS
1200 Tiger XCA	18 - 20	900 SP*	611 LS
1200 Tiger XCX	18 - 20	900 SP*	611 LS
1200 Tiger XR	18 - 19	900 SP*	611 LS
1200 Tiger XRT	18 - 20	900 SP*	611 LS
1200 Tiger XRX	18 - 20	900 SP*	611 LS
1200 Tiger XRX Low	18 - 20	900 SP*	611 LS
1200 Trophy Left	91 - 95	611 HS	611 LS
1200 Trophy Right	91 - 95	638 HS	
1200 Trophy	96 - 03	624 HS	
1200 Trophy SE	13 - 18	740 HS*	611 LS
1600 Thunderbird	09 - 18	624 HS*	674 LS
1700 Thunderbird Commander	14 - 18	624 HS*	674 LS
1700 Thunderbird LT	14 - 18	624 HS*	674 LS
1700 Thunderbird Nightstorm	14 - 18	624 HS*	674 LS
1700 Thunderbird Storm	11 - 18	624 HS*	674 LS
2300 Rocket III	04 - 13	624 HS*	674 LS
2300 Rocket III Classic	07 - 13	624 HS*	674 LS
2300 Rocket III Roadster	10 - 18	624 HS*	674 LS
2300 Rocket III Touring	13 - 14	624 HS*	674 LS



RECOMMENDED

1xx = Scooter Pads
 5xx = Street, Off Road & Racing Pads
 2xxx = Brake Shoes



TRIUMPH

2300 Rocket X	15 - 15	624 HS*	674 LS
TRS			
125 ONE	19 - 20	963 RSI	803 RSI
125 RR ONE	19 - 20	963 RSI	803 RSI
250 ONE	16 - 19	802 RSI	803 RSI
250 RR ONE	19 - 20	963 RSI	803 RSI
280 ONE	16 - 19	802 RSI	803 RSI
280 RR ONE	19 - 20	963 RSI	803 RSI
300 ONE	16 - 19	802 RSI	803 RSI
300 RR ONE	19 - 20	963 RSI	803 RSI
UVM			
50 BeThere	99 - 99	101 HF	
50 Bingo	99 - 99	101 HF	
125 BeThere	99 - 99	101 CT	
125 Bingo	99 - 99	101 CT	
125 Paragon	99 - 99	101 CT	
VELOCIFERO			
50 Velocifero	94 - 94	2189	2181
VERTEMATI			
C 500 Cross	02 - 04	671 RSI	675 RSI
E 501 Enduro	02 - 04	671 SI	675 SI
S 501 Supermotard	02 - 04	671 HF	675 HF
VERTIGO			
300 Combat Camo Works	15 - 19	939 RSI	803 RSI
300 Combat Ice Hell	15 - 19	939 RSI	803 RSI
300 Combat RR	15 - 19	939 RSI	803 RSI
VICTORY			
Empulse TT	16 - 17	706 H.HS*	730 LS
1200 Octane	17 - 17	674 H.HS	675 H.LS
1500 Kingpin	04 - 05	706 H.HS	674 H.LS
1500 Touring Cruiser	03 - 06	706 H.HS*	674 H.LS
1500 V92C Cruiser	98 - 02	706 H.HS	674 H.LS
1500 V92C Deluxe	01 - 02	706 H.HS	674 H.LS
1500 V92SC Sport Cruiser	00 - 02	706 H.HS*	674 H.LS
1500 Vegas	03 - 05	706 H.HS	674 H.LS
1500 Vegas 8-Ball	05 - 05	706 H.HS	674 H.LS
1634 Hammer	05 - 07	706 H.HS	674 H.LS
1634 Hammer	08 - 08	782 H.HS*	630 H.LS
1634 Hammer S	06 - 08	706 H.HS	674 H.LS
1634 Kingpin	06 - 07	706 H.HS	674 H.LS
1634 Kingpin all models	08 - 12	782 H.HS	630 H.LS
1634 Kingpin Tour	06 - 07	706 H.HS	674 H.LS
1634 Vegas	06 - 07	706 H.HS	674 H.LS
1634 Vegas	08 - 17	782 H.HS	630 H.LS
1634 Vegas 8-Ball	06 - 07	706 H.HS	674 H.LS
1634 Vegas 8-Ball	08 - 17	782 H.HS	630 H.LS
1634 Vegas Jackpot	06 - 07	706 H.HS	674 H.LS
1634 Vegas Jackpot	08 - 08	782 H.HS	630 H.LS
1731 Boardwalk	13 - 15	782 H.HS	630 H.LS
1731 Cross Country	10 - 17	782 H.HS*	630 H.LS
1731 Cross Country 8-Ball	14 - 16	782 H.HS*	630 H.LS
1731 Cross Country Tour	12 - 17	782 H.HS*	630 H.LS
1731 Cross Roads	10 - 12	782 H.HS*	630 H.LS
1731 Cross Roads 8-Ball	14 - 14	782 H.HS*	630 H.LS
1731 Cross Roads Classic	14 - 14	782 H.HS*	630 H.LS
1731 Gunner	15 - 17	782 H.HS	630 H.LS
1731 Hammer	09 - 11	782 H.HS*	630 H.LS
1731 Hammer 8-Ball	10 - 16	782 H.HS*	630 H.LS
1731 Hammer S	09 - 17	782 H.HS*	630 H.LS
1731 Hard-Ball	12 - 13	782 H.HS*	630 H.LS
1731 High-Ball	12 - 17	782 H.HS	630 H.LS
1731 Jackpot	10 - 16	782 H.HS	630 H.LS
1731 Judge	13 - 17	782 H.HS	630 H.LS
1731 Kingpin	10 - 12	782 H.HS	630 H.LS
1731 Kingpin 8-Ball	10 - 11	782 H.HS	630 H.LS
1731 Magnum	15 - 17	782 H.HS*	630 H.LS

* = 2 sets required / 2 jeux pour l'Avant.

Full compound selection, see under "Brake pad 1:1 Drawings" / Sélection complète de composés, voir "1:1 Schémas Plaquettes de frein".

RECOMMENDED

1xx = Scooter Pads
5xx = Street, Off Road & Racing Pads
2xxx = Brake Shoes



VICTORY					
1731	Magnum X-1	15 - 17	782 H.HS*	630 H.LS	
1731	Vegas	10 - 17	782 H.HS	630 H.LS	
1731	Vegas 8-Ball	10 - 17	782 H.HS	630 H.LS	
1731	Vegas Jackpot	09 - 09	782 H.HS	630 H.LS	
1731	Vision all models	08 - 17	735 H.HS*	630 H.LS	

VOR					
400	Cross	00 - 01	671 RSI	675 RSI	
400	Enduro	00 - 01	671 SI	675 SI	
EN	400	02 - 03	671 SI	675 SI	
MX	400	02 - 02	671 RSI	675 RSI	
SM	400	02 - 02	566 RSI	675 RSI	
EN	450	02 - 04	671 SI	675 SI	
MX	450	02 - 04	671 RSI	675 RSI	
SM	450	02 - 04	566 RSI	675 RSI	
	500 492 Enduro	99 - 99	671 SI	675 SI	
	500 492 Super Motard	00 - 01	566 HF	675 HF	
	500 495 Cross	99 - 99	671 RSI	675 RSI	
EN	530	02 - 04	671 SI	675 SI	
MX	530	02 - 04	671 RSI	675 RSI	
SM	530	02 - 04	566 RSI	675 RSI	

VOXAN					
1000	Cafe Racer	01 - 06	566 HS*	730 LS	
1000	Roadster	01 - 06	566 HS*	730 LS	
1000	Scrambler	01 - 03	627 HF*	633 HF	
VB1	1000 EVO	04 - 06	706 HS*	730 LS	

WRM					
450	MX	06 - 08	671 RSI	791 RSI	

XINGFU					
XF	150 A	97 - 97	572 HF		

YAMAHA					
50	AJP Caliper				
	incl. pin/spring	91 - 19	188 HF		
50	Axis Pro Foot	92 - 99	111 HF	2012	
50	Beluga	88 - 89	2021	2021	
50	Beluga	90 - 92	2050	2050	
50	Cygnus	96 - 01	107 HF		
50	Jog R/RR	02 - 18	123 HF		
50	Neo's 4	09 - 19	123 HF		
50	Slider	00 - 05	145 HF		
50	Why	99 - 07	123 HF	2050	
BW	50	91 - 94	2050	2050	
BW	50	03 - 05	619 HF		
BW	50 Bump	97 - 02	123 HF	2050	
BW	50 Next Generation	96 - 07	123 HF	2050	
BW	50 Sports Spec R	02 - 06	123 HF		
BW	50 Spy	95 - 03	123 HF	2050	
CA	50 Riva Salient	83 - 86	2112	2021	
CG	50 A, B Riva Jog	90 - 91	2112	2021	
CR	50 Target	91 - 95	111 HF	2028	
CR	50 Z	91 - 95	111 HF	2050	
CV	50 A/R Jog	03 - 08	206 HF		
CV	50 Jog, Jog ZR	01 - 06	165 HF		
CW	50 TA Zuma	90 - 90	2050	2050	
CX	50	88 - 93	2028	2028	
CY	50 F Jog	94 - 94	2021	2028	
DT	50 LCD	98 - 01	136 HF	2028	
DT	50 M, MX	78 - 86	2032	2032	
DT	50 MX	87 - 90	2050		
DT	50 R	89 - 95		2050	
DT	50 R	96 - 97	107 HF	2050	
DT	50 R	98 - 03	109 HF	2028	
DT	50 R	04 - 08	105 HF	167 HF	
DT	50 X Supermotard	04 - 08	168 HF	167 HF	
FS	50 DX	75 - 79	500 HF	2032	
FS1	50 DX	77 - 78	500 HF	2032	
FS1	50 DX	79 - 81	531 HF	2032	
FS1	50 E	74 - 76	2032	2032	

RECOMMENDED

1xx = Scooter Pads
5xx = Street, Off Road & Racing Pads
2xxx = Brake Shoes



YAMAHA					
FS1	50 SE	81 - 82	2032	2032	
FZR	50	90 - 91	638 HF	570 HF	
FZR	50	92 - 92	611 HF	632 HF	
JOG	50 (Spain)	88 - 88	111 HF	2021	
JOG	50 CY	90 - 92	2021	2050	
JOG	50 E	88 - 90	2112	2021	
JOG	50 R	02 - 07	111 HF	2050	
JOG-Z	50	88 - 89	619 HF	2182	
JOG-Z	50	90 - 91	114 HF	2021	
LB	50 Chappy	80 - 83	2032	2032	
LC	50 M, Bop, G,H Champ	80 - 81	2021	2021	
MA	50 M, QT 50	80 - 86	2112	2112	
MJ	50 J,M Towny	82 - 82	2112	2112	
MJ	50 M Towny	81 - 93	2112	2112	
MS	50	85 - 86	2112	2021	
NS	50 Aerox	13 - 19	114 HF	145 HF	
PW	50	80 - 95	2112	2112	
PW	50 H1	96 - 20	2112	2112	
QA	50 Pocke	83 - 85	2112	2112	
QB	50 Vogel	83 - 85	2112	2112	
QT	50 Yamahopper	79 - 87	2112	2112	
RD	50	76 - 78	500 HF	2032	
RD	50 M	79 - 80	531 HF	2032	
RD	50 MX	81 - 87	547 HF	2032	
RS	50 Champ	88 - 93	111 HF	2021	
RX	50 K	83 - 85	547 HF	2032	
SA	50 M, ME Passola	80 - 84	2112	2021	
SG	50 Sting	84 - 91	2021	2021	
SH	50 E, F Razz	93 - 95	2112	2021	
SH	50 Mint	93 - 96	2112	2021	
SH	50 T,EMT,U,MU,W,MW,A, MA,B,D,MD	87 - 93	2112	2021	
T	50	86 - 89	2050	2050	
TDR	50	90 - 92	107 HF	107 HF	
TRAFIC	50 M	83 - 83	2050	2050	
TT-R	50	06 - 20	2010	2010	
TY	50 , M	77 - 80	2032	2032	
TZM	50 R	94 - 97	134 HF	107 HF	
TZR	50	90 - 92	134 HF	107 HF	
TZR	50	93 - 02	134 HF	137 HF	
TZR	50	03 - 04	168 HF	105 HF	
V	50 M	83 - 83	2050	2050	
V	50 M, P	74 - 82	2032	2032	
YA	50 Axis Mofa	97 - 02	123 HF	2050	
YE	50 Zest (Italy)	92 - 95	114 HF	2028	
YE	50 Zest (Japan)	92 - 95	111 HF	2021	
YFM	50 Raptor	04 - 11	2028*	2034	
YH	50	98 - 07	114 HF		
YM	50 Breeze, Fizz	95 - 95	114 HF	2050	
YN	50 Neo's, LC	97 - 16	123 HF	2050	
YQ	50 Aerox	97 - 12	114 HF	145 HF	
YSR	50	87 - 91	575 HF	2028	
YSR	50	92 - 92	575 HF	2032	
YZ	50	80 - 83	2182	2182	
RD	60	73 - 75	2032	2032	
YF	60 S Moto 4	86 - 86		2050	
YT	60 Tri Zinger	84 - 85		2050	
YZ	60	85 - 85	2182	2182	
YZ	65	19 - 20	589 RSI	592 RSI	
V	70 A	76 - 76	2032	2032	
V	75 A	77 - 77	2032	2032	
	80 Beluga	81 - 89	2028	2028	
BW	80	86 - 90	2182	2182	
CH	80 Beluga (CH 80)	90 - 90	2050	2021	
CJ	80	86 - 88	2182	2182	
CV	80 Riva	83 - 87	2028	2028	
CW	80 Beluga	81 - 83	2028	2028	
DT	80 LC	81 - 84	550 HF	2034	
DT	80 LC-2	85 - 92	575 HF	2034	
DT	80 MX	81 - 83	2032	2032	
DT	80 MX, MXS	84 - 85	2050	2050	
LB2	80 Bop 2	80 - 80	2032	2032	

* = 2 sets required / 2 jeux pour l'Avant.



RECOMMENDED

1xx = Scooter Pads
5xx = Street, Off Road & Racing Pads
2xxx = Brake Shoes



YAMAHA					
PW	80	83 - 85	2182	2050	
PW	80	91 - 08	2182	2028	
RD	80 LC	81 - 82	550 HF	2032	
RD	80 LC	83 - 85	575 HF	2032	
RD	80 MX	81 - 86	547 HF	2032	
RX	80 SE	82 - 84	547 HF	2032	
T	80 Townmate	83 - 97	2050	2050	
TDR	80	89 - 89	575 HF	575 HF	
TY	80	77 - 82	2182	2032	
TY	80	83 - 84	2182	2028	
TZR	80	89 - 91	570 HF	2034	
TZR	80	92 - 95	619 HF	575 HF	
V	80	79 - 82	2032	2032	
V	80 DL	83 - 83	2050	2050	
VN	80 NW	88 - 88	2034	2034	
YD	80	89 - 89	611 HF	632 HF	
YE	80 Zest (Italy)	93 - 94	114 HF		
YE	80 Zest (Japan)	93 - 95	111 HF	2021	
YFM	80	87 - 88	2050*	2034	
YFM	80	92 - 94	2028*	2034	
YFM	80 Badger	95 - 07	2028*	2034	
YFM	80 Grizzly	05 - 08	2028*	2034	
YFM	80 Raptor	02 - 08	2028*	2034	
YSR	80	86 - 92	575 HF	2028	
YZ	80	74 - 79	2182	2032	
YZ	80	80 - 85	2182	2182	
YZ	80	86 - 92	589 SI	2182	
YZ	80	93 - 01	589 RSI	592 RSI	
YZ	85 , LW	02 - 20	589 RSI	592 RSI	
	90 Axis Pro Foot	94 - 94	111 HF		
CR	90 Target	91 - 94	111 HF	2028	
JOG	90	90 - 91	111 HF	2021	
RD	90	76 - 79	500 HF		
TT-R	90	00 - 10	2182	2028	
V	90	78 - 78	2032	2032	
YA	90 Axis	90 - 93	111 HF	2032	
YFM	90 RY Raptor	09 - 15		586 SI	
	100 Aerox	00 - 06	123 HF	2034	
	100 Neo's	00 - 02	123 HF	2034	
AG	100 Farmbike	80 - 91	2032	2034	
AG	100 Farmbike	92 - 93	2050	2034	
DT	100	76 - 80	2032	2034	
RD	100	80 - 82	531 HF		
RD	100 D	76 - 79	500 HF		
RS	100	75 - 80	2032	2032	
RS	100 DX	77 - 79	500 HF	2028	
RS	100 DX	80 - 82	531 HF	2028	
RT	100 A-H	90 - 96	2028	2028	
RX	100	76 - 79	500 HF	2032	
RX	100	84 - 87	550 HF	2032	
RXS	100	83 - 97	2050	2050	
YB	100	78 - 81	2032	2032	
YB	100	82 - 86	2032	2028	
YB	100	87 - 92	2028	2028	
YW	100 Booster	99 - 02	111 HF		
YZ	100	78 - 81	2032	2034	
YZ	100	82 - 83	2028	2034	
	105 Crypton	98 - 04	107 HF	2050	
	110 Mio	05 - 07	165 HF		
	110 Mio Sporty	05 - 07	165 HF		
	110 Nouvo	06 - 07	165 HF		
TT-R	110	08 - 20	2182	2028	
	115 D'elight	14 - 18	858 HF		
RX	115 S	82 - 85	550 HF	2032	
	125 Xenter	12 - 18	208 CT	2209	
BL	125 Beluga	85 - 87	2034	2034	
BL	125 Beluga	88 - 93	2115	2034	
BWs	125	10 - 11	208 CT	2209	
DT	125 E, MX, LC	74 - 85	2034	2034	
DT	125 LC	85 - 87	575 HF	2034	
DT	125 MX	90 - 93	2034	2034	
DT	125 R	96 - 07	107 CT	107 CT	



RECOMMENDED

1xx = Scooter Pads
5xx = Street, Off Road & Racing Pads
2xxx = Brake Shoes



YAMAHA					
DT	125 R, Electric	88 - 03	575 HF	575 HF	
DT	125 Tenere	89 - 90	608 HF	2034	
DT	125 Tenere Scout	90 - 94	653 HF	635 HF	
DT	125 X Supermotard	05 - 08	674 HF	632 HF	
DTZ	125 Tenere	90 - 94	653 HF	635 HF	
GPD	125 N-Max	15 - 19	226 CT	227 CT	
IT	125 G, H, J	80 - 82	2032	2034	
MT	125	14 - 19	844 HF	810 HF	
MW	125 Tricity Left	14 - 19	222 CT	225 CT	
MW	125 Tricity Right	14 - 19	223 CT		
NXC	125 Cygnus	10 - 11	207 CT	2209	
NXC	125 Cygnus X	05 - 09	190 CT	2209	
RD	125 DX	75 - 77	500 HF	2034	
RD	125 DX	78 - 81	531 HF	2037	
RD	125 LC	82 - 84	550 HF*	2034	
RD	125 LC	85 - 87	570 HF	2034	
RS	125 DX	76 - 79	500 HF	2034	
RS	125 DX	80 - 86	531 HF	2034	
SR	125	92 - 96	550 HF	2050	
SR	125	97 - 02	691 HF	2050	
SR	125 Flame	96 - 96	575 HF		
SR	125 SE	82 - 82	2034	2028	
SX	125 R	88 - 88	536 HF		
TDR	125 (Italy)	90 - 93	608 SI	692 SI	
TDR	125 R	93 - 03	691 HS	575 LS	
TT-R	125	00 - 13	2028	2028	
TT-R	125 LW	00 - 20	589 SI	2028	
TW	125	99 - 07	728 HF	2028	
TY	125	80 - 82	2032	2034	
TZ	125	97 - 00	624 DC	659 RQ	
TZR	125	87 - 88	570 HF	2034	
TZR	125	89 - 92	555 HF	570 HF	
TZR	125	93 - 93	691 HF	555 HF	
TZR	125	94 - 94	634 HF	555 HF	
TZR	125 R	94 - 04	634 HF	570 HF	
VP	125 X-City	08 - 13	181 CT	157 CT	
WR	125	91 - 97	611 SI	632 SI	
WR	125	98 - 02	694 SI	604 SI	
WR	125 R, XY	09 - 16	627 HF	675 HF	
XC	125 Beluga	85 - 85	2034	2034	
XC	125 Beluga, Riva	87 - 92	2115	2034	
XC	125 Cygnus F	00 - 08	107 CT	2034	
XC	125 E, F Riva	93 - 95	2115	2034	
XC	125 F	00 - 08	107 CT	2034	
XC	125 TR Cygnus, R	96 - 98	107 CT	2034	
XC	125 Vity	08 - 13	858 HF		
XN	125 Teos	01 - 04	123 CT	2199	
XQ	125 Maxter	01 - 05	151 CT*	157 CT	
XT	125	82 - 86	2034	2028	
XT	125 R	05 - 13	773 HF	559 HF	
XT	125 X Supermotard	05 - 13	774 HF	559 HF	
XTZ	125	05 - 08	611 HF		
XV	125 Virago	97 - 00	691 HF	2034	
XVS	125 Drag Star	00 - 06	691 HF	2199	
Y	125 Fair Breeze	92 - 95	2050		
YBR	125	06 - 07	575 HF	2034	
YBR	125	08 - 16	858 HF	2199	
YFA	125 1 G-M Breeze	95 - 07	2028*	2034	
YFM	125 Grizzly	04 - 13	2028*	2034	
YP	125	89 - 89	2037	2034	
YP	125 Majesty	01 - 11	151 CT	157 CT	
YP	125 R Majesty	99 - 00	151 CT	2199	
YP	125 RA X-Max ABS	17 - 19	229 CT	230 CT	
YP	125 X-Max	06 - 09	194 CT	157 CT	
YP	125 X-Max	10 - 18	181 CT	157 CT	
YP	125 X-Max ABS	11 - 16	181 CT	155 CT	
YP	125 X-Max Business ABS	11 - 13	181 CT	155 CT	
YP	125 X-Max Sport Ed.	11 - 13	181 CT	157 CT	
YS	125	17 - 19	858 HF		
YT	125 Tri Moto	80 - 81		617 HF	
YT	125 Tri Moto	82 - 85		576 HF	
YW	125 Z	10 - 11	208 CT	2209	

* = 2 sets required / 2 jeux pour l'Avant.

Full compound selection, see under "Brake pad 1:1 Drawings" / Sélection complète de composés, voir "1:1 Schémas Plaquettes de frein".



RECOMMENDED

1xx = Scooter Pads
5xx = Street, Off Road & Racing Pads
2xxx = Brake Shoes



YAMAHA				
YFM	250	89 - 91		576 SI
YFM	250 AN Bruin 2x4	05 - 07	536 SI*	
YFM	250 Bear Tracker	01 - 04	536 SI*	
YFM	250 Raptor Left	09 - 14	850 SI	592 SI
YFM	250 Raptor Right	09 - 14	849 SI	
YFM	250 Timberwolf (YFB 250 G)	95 - 95	2035*	2035
YFU1W	250 Pro Hauler	89 - 90	2035*	2177
YP	250 D Majesty DX	98 - 00	128 MS	155 MS
YP	250 Majesty	96 - 04	128 MS	2066
YP	250 Majesty DX/ABS	99 - 14	128 MS	155 MS
YP	250 X-Max	05 - 09	194 MS	155 MS
YP	250 X-Max	10 - 13	181 MS	155 MS
YP	250 X-Max	14 - 16	181 MS	221 MS
YTZ	250 Tri Moto	85 - 86	575 SI	575 SI
YZ	250	74 - 79	2033	2035
YZ	250	80 - 80	2033	2034
YZ	250	81 - 81	2033	2037
YZ	250	82 - 84	2036	2034
YZ	250	85 - 87	580 SI	2034
YZ	250	88 - 88	580 RSI	575 RSI
YZ	250	89 - 89	611 RSI	584 RSI
YZ	250	98 - 02	694 RSI	604 RSI
YZ	250	03 - 07	694 RSI	790 RSI
YZ	250	08 - 18	840 RSI	790 RSI
YZ	250 A	90 - 90	611 RSI	632 RSI
YZ	250 B1-J1	91 - 97	611 RSI	648 RSI
YZ	250 F	01 - 02	694 RSI	604 RSI
YZ	250 F	03 - 06	694 RSI	790 RSI
YZ	250 F	07 - 13	840 RSI	790 RSI
YZ	250 F Efi	14 - 20	840 RSI	790 RSI
YZ	250 FX Efi	15 - 15	840 SI	790 SI
YZ	250 WRA,WRB	90 - 91	611 RSI	632 RSI
YZF	250 R25	15 - 19	931 HS	932 HF
	300 Tricity Left	20 - 20	222 CT	227 CT
	300 Tricity Right	20 - 20	223 CT	
VP	300 Versity	03 - 04	151 MS	151 MS
VP	300 Versity	05 - 06	181 MS	151 MS
YFM	300 Grizzly	12 - 13	544 SI*	586 SI
YFM	300 Warrior	89 - 89	536 SI	584 SI
YP	300 X-Max	17 - 20	229 CT	230 CT
MT-03	321	16 - 19	931 HS	932 HF
YZF	321 R3	15 - 20	931 HS	932 HF
BW	350	87 - 88	2049	2032
RD	350	73 - 79	504 HF	2064
RD	350 LC	80 - 80	535 HF*	2064
RD	350 LC	81 - 82	547 HF*	2064
RD	350 LC	85 - 85	570 HF*	570 HF
RD	350 LC YPVS	83 - 84	550 HF*	555 HF
RD	350 LC, F	85 - 90	570 HS*	570 LS
RD	350 R	91 - 95	570 HS*	570 LS
RZ	350	84 - 85	550 HF*	555 HF
RZ	350	86 - 88	570 HS*	570 LS
TT	350	86 - 87	580 SI	2034
TT	350	95 - 00	611 SI	632 SI
TY	350	86 - 86	2049	2032
XT	350	85 - 96	575 HF	2034
YFM	350 Bruin 2x4, 4x4	04 - 07	536 SI*	
YFM	350 ERT, ERU	87 - 88		576 HF
YFM	350 ERW, ERA-G	89 - 95		576 HF
YFM	350 FWB L, LC Big Bear	99 - 99	536 SI*	2066
YFM	350 FWT, FWU Big Bear	87 - 88		576 HF
YFM	350 FWW, FWA-G Big Bear	89 - 95		576 HF
YFM	350 FXG-FXM Wolverine	95 - 11	536 SI*	592 SI
YFM	350 R Raptor	04 - 14	592 SI*	592 SI
YFM	350 UH, UJ, UK	96 - 98	2178*	2066
YFM	350 XG,XH Warrior	95 - 96	536 SI*	592 SI
YFM	350 XT, XU Warrior	87 - 88	575 SI*	592 SI
YFM	350 XW, XA-M Warrior	89 - 07	536 SI*	536 SI
YFP	350 U Terrapro	88 - 88	2035*	2177
YFZ	350 Banshee	87 - 89	575 SI*	592 SI
YFZ	350 Banshee	90 - 06	536 SI*	592 SI
XS	360 B	76 - 76	504 HF	2064



RECOMMENDED

1xx = Scooter Pads
5xx = Street, Off Road & Racing Pads
2xxx = Brake Shoes



YAMAHA				
XS	360 C, D	77 - 77	507 HF	507 HF
YZ	360	89 - 89	611 SI	584 SI
	400 Artesia	91 - 92	650 HS	575 LS
DT	400 all models	75 - 77	2035	2037
FZ	400 N	87 - 87	555 HF*	570 HF
FZ	400 R	85 - 85	570 HF*	570 HF
FZR	400	87 - 87	555 HF*	570 HF
FZR	400	88 - 90	590 HS*	570 LS
FZR	400 A	90 - 90	613 HS	570 LS
FZR	400 R	91 - 94	634 HS*	570 LS
RD	400	73 - 76	504 HF	
RD	400	77 - 77	504 HF	504 HF
RD	400	78 - 79	528 HF	528 HF
RD	400	79 - 79	507 HF*	528 HF
SR	400	76 - 76		2037
SR	400	77 - 77	507 HF	507 HF
SR	400	14 - 16	663 HS	
SRX	400	85 - 86	613 HF	570 HF
SRX	400	87 - 87	590 HF	570 HF
WR	400 F	98 - 98	694 SI	648 SI
WR	400 F	99 - 00	694 SI	604 SI
XJ	400	80 - 81	535 HF	
XJ	400	82 - 82	550 HF*	550 HF
XJ	400 Diversion	91 - 93	663 HS	570 LS
XJ	400 Maxim, Seca	81 - 81	547 HF*	2063
XJR	400 R	95 - 96	706 HS	555 LS
XS	400	77 - 77	507 HF	507 HF
XS	400	78 - 81	2113	2066
XS	400	82 - 85	550 HF	2066
XS	400 DOHC	82 - 82	550 HF	2066
XS	400 SE Left	80 - 81	545 HF	2066
XS	400 SE Right	80 - 81	528 HF	
XS	400 SG, SH, SF	80 - 81	528 HF	2066
XS	400 Z	83 - 83	555 HF	555 HF
XT	400	86 - 86	575 HF	2063
XV	400 Virago, SPL	88 - 88	616 HF	2065
YFM	400 FAM Kodiak	00 - 02	536 SI*	754 SI
YFM	400 FAR Kodiak Automatic	03 - 03	536 SI*	2066
YFM	400 FWN Big Bear 4WD	00 - 11	536 SI*	754 SI
YFM	400 FWNH Big Bear-Buckmaster 4WD	00 - 11	536 SI*	754 SI
YFM	400 N Big Bear 2WD	00 - 11	536 SI*	754 SI
YP	400 Majesty	04 - 04	170 MS	185 MS
YP	400 Majesty	05 - 13	128 MS*	185 MS
YP	400 R X-Max	13 - 16	181 MS	195 MS
YP	400 RA X-Max	14 - 16	181 MS	195 MS
YZ	400	77 - 79	2033	2035
YZ	400	98 - 98	694 RSI	648 RSI
YZ	400 F	99 - 99	694 RSI	604 RSI
IT	425	80 - 80	2033	2035
WR	426 F	01 - 02	694 SI	604 SI
YZ	426 F	00 - 02	694 RSI	604 RSI
WR	450 F	03 - 15	694 SI	790 SI
WR	450 F Efi	16 - 19	840 SI	790 SI
WR	450 F Enduro GP	18 - 18	840 SI	790 SI
YFM	450 FA Kodiak	03 - 07	536 SI*	754 SI
YFM	450 Wolverine	06 - 10	536 SI*	754 SI
YFZ	450 S Left	04 - 05	638 SI	592 SI
YFZ	450 S Right	04 - 05	611 SI	
YFZ	450 S Left	06 - 09	638 SI	709 SI
YFZ	450 S Right	06 - 09	611 SI	
YXR	450 Rhino Left	06 - 09	611 SI	816 SI
YXR	450 Rhino Right	06 - 09	638 SI	
YZ	450 F	03 - 07	694 RSI	790 RSI
YZ	450 F	08 - 09	840 RSI	790 RSI
YZ	450 F Efi	10 - 19	840 RSI	790 RSI
YZ	450 F Efi	20 - 20	965 RSI	790 RSI
YZ	450 FX Efi	16 - 16	840 SI	790 SI
IT	465	81 - 82	2036	2037
YZ	465	80 - 80	2036	2035
YZ	465	81 - 81	2036	2037
IT	490	84 - 84	2036	2037

* = 2 sets required / 2 jeux pour l'Avant.

Full compound selection, see under "Brake pad 1:1 Drawings" / Sélection complète de composés, voir "1:1 Schémas Plaquettes de frein".

**RECOMMENDED**

1xx = Scooter Pads
5xx = Street, Off Road & Racing Pads
2xxx = Brake Shoes



YAMAHA					
YZ	490	81 - 82	2036	2037	
YZ	490	83 - 83	2036	2034	
YZ	490	84 - 84	2036	2037	
YZ	490	85 - 90	580 SI	2037	
FZR	500 (Austria)	89 - 89	555 HF*	555 HF	
FZR	500 R (Austria)	90 - 91	645 HS*	555 LS	
IT	500 G, H.	80 - 81	2033	2035	
RD	500	83 - 83	555 HF*	555 HF	
RD	500 LC	84 - 85	555 HF*	570 HF	
RZ	500	84 - 86	555 HF*	570 HF	
SR	500	78 - 91	507 HF	2037	
SR	500	92 - 98	2190	2037	
TX	500 A, B	74 - 77	504 HF	2063	
WR	500 B	91 - 91	611 SI	575 SI	
WR	500 ZD,ZE	92 - 93	611 SI	632 SI	
XJ	500 (Austria)	81 - 83	547 HF	2066	
XP	500 TMAX	01 - 03	170 MS	169 MS	
XP	500 TMAX	04 - 07	128 MS*	185 MS	
XP	500 TMAX	08 - 11	198 MS*	185 MS	
XP	500 TMAX Tech Max	11 - 11	198 MS*	185 MS	
XS	500	75 - 77	504 HF*	2063	
XS	500	77 - 81	507 HF	507 HF	
XS	500 DOHC	82 - 82	550 HF		
XT	500	76 - 80	2035	2037	
XT	500	86 - 89	575 HF	2037	
XT	500 (Austria)	83 - 83	550 HF	2037	
XT	500 E (Austria)	90 - 96	650 HS	575 LS	
XV	500 K, Virago	83 - 83	550 HF	2063	
XV	500 SE	83 - 83	550 HF	2063	
XP	530 TMAX	12 - 19	198 MS*	169 MS	
XP	530 TMAX DX	17 - 19	198 MS*	169 MS	
XP	530 TMAX Iron Max	15 - 19	198 MS*	169 MS	
XP	530 TMAX SX	17 - 19	198 MS*	169 MS	
XV	535 DX Virago	98 - 03	663 HS	2065	
XV	535 S Virago	96 - 03	663 HS	2065	
XV	535 Virago	87 - 94	616 HF	2065	
XV	535 Virago	95 - 97	663 HS	2065	
XJ	550 Maxim	81 - 83	547 HF	2063	
XJ	550 Seca	81 - 83	547 HF	2066	
XT	550	82 - 83	2037	2037	
XZ	550	82 - 82	547 HF*	2063	
XZ	550	83 - 84	550 HF*	2063	
XZ	550 RJ, RK	82 - 83	550 HF	2063	
XZ	550 S	83 - 84	550 HF*	2063	
YFM	550 FG PW Grizzly Left	09 - 16	850 SI	852 SI	
YFM	550 FG PW Grizzly Right	09 - 16	849 SI	851 SI	
	560 TMAX	20 - 20	198 MS*	169 MS	
	560 TMAX Tech Max	20 - 20	198 MS*	169 MS	
DT	600 N	85 - 85	575 HF	2034	
FJ	600	84 - 85	555 HF*	555 HF	
FZ	600	86 - 87	555 HF*	555 HF	
FZ	600 S, SC	86 - 89	555 HF*	570 HF	
FZ6	600	04 - 08	691 HS*	657 LS	
FZ6	600 Fazer	04 - 08	691 HS*	657 LS	
FZ6	600 Fazer S2	07 - 09	634 HS*	657 LS	
FZ6	600 Fazer S2 ABS	07 - 09	634 HS*	657 LS	
FZ6	600 S2	07 - 09	634 HS*	657 LS	
FZ6	600 S2 ABS	07 - 09	634 HS*	657 LS	
FZ6R	600	09 - 14	691 HS*	614 LS	
FZR	600	89 - 89	555 HF*	555 HF	
FZR	600 R	90 - 91	645 HS*	555 LS	
FZR	600 R	92 - 95	665 HS*	555 LS	
FZS	600 Fazer	98 - 03	634 HS*	570 LS	
FZS	600 S Fazer	01 - 03	634 HS*	570 LS	
SRX	600	86 - 87	570 HF*	570 HF	
SRX	600	88 - 89	590 HF	570 HF	
SRX	600	90 - 99	613 HS	570 LS	
TT	600	85 - 88	575 HF	2034	
TT	600	89 - 89	596 HF	2034	
TT	600	90 - 92	580 HF	2034	
TT	600 E,S	96 - 01	671 HF	675 HF	
TT	600 K,L	83 - 84	2036	2034	

**RECOMMENDED**

1xx = Scooter Pads
5xx = Street, Off Road & Racing Pads
2xxx = Brake Shoes



YAMAHA					
TT	600 R	93 - 95	671 HF	632 HF	
TT	600 R	98 - 07	671 HF	675 HF	
XJ	600	83 - 91	555 HF*	555 HF	
XJ	600 N	91 - 97	663 HS	570 LS	
XJ	600 N	98 - 03	691 HS*	570 LS	
XJ	600 S Diversion	91 - 97	663 HS	570 LS	
XJ	600 S Diversion	98 - 03	691 HS*	570 LS	
XJ6	600 Diversion	09 - 15	691 HS*	614 LS	
XJ6-F	600	09 - 12	691 HS*	614 LS	
XJ6-F	600	13 - 15	691 HS*	657 LS	
XJ6-N	600	09 - 12	691 HS*	614 LS	
XJ6-N	600	13 - 15	691 HS*	657 LS	
XJ6-S	600	09 - 12	691 HS*	614 LS	
XJ6-S	600	13 - 15	691 HS*	657 LS	
XT	600	83 - 86	550 HF	2037	
XT	600 E	90 - 03	650 HS	575 LS	
XT	600 K	91 - 94	650 HS	575 LS	
XT	600 Tenere	83 - 84	550 HF	2037	
XT	600 Z	86 - 88	596 HF	2037	
XT	600 Z, Tenere	87 - 90	596 HF	575 HF	
YFM	600 4x4 Grizzly	98 - 01	592 SI*	2066	
YX	600 Radian	87 - 90	555 HF*	2063	
YZF	600 R Thunder Cat	96 - 03	634 HS*	555 LS	
YZF	600 R6	99 - 02	634 HS*	728 LS	
YZF	600 R6	03 - 16	634 HS*	657 LS	
YZF	600 R6	17 - 20	634 HS*	834 LS	
TX	650	72 - 73	504 HF		
XJ	650	80 - 82	507 HF*	2065	
XJ	650	83 - 83	550 HF	2065	
XJ	650 G, H, SH Left	80 - 83	545 HF	2065	
XJ	650 G, H, SH Right	80 - 83	528 HF		
XJ	650 Seca	81 - 83	547 HF*	2065	
XJ	650 Turbo	81 - 82	550 HF*	2065	
XS	650	75 - 77	504 HF*	2064	
XS	650	75 - 85	507 HF*	507 HF	
XS	650	77 - 79	507 HF*	2064	
XS	650	80 - 82	545 HF	507 HF	
XS	650 SE	80 - 82	507 HF	507 HF	
XS	650 SJ, SK	82 - 82	507 HF*	2064	
XS	650 SK, Heritage	83 - 83	507 HF*	507 HF	
XVS	650 A Drag Star Classic	98 - 06	663 HS	2065	
XVS	650 Drag Star	97 - 06	663 HS	2065	
	660 Rhino Left	05 - 08	611 SI	816 SI	
	660 Rhino Right	05 - 08	638 SI		
MT-03	660	06 - 13	691 HS*	675 LS	
SZR	660	96 - 01	566 HF	519 HF	
XT	660 R	04 - 11	674 HS	675 LS	
XT	660 X	04 - 13	706 HS	675 LS	
XT	660 Z Tenere	08 - 14	671 HS*	675 LS	
XT	660 Z Tenere ABS	11 - 14	671 HS*	675 LS	
XTZ	660 Tenere	91 - 98	650 HS	575 LS	
YFM	660 FWAP 4x4 Grizzly	02 - 08	592 SI*	799 SI	
YFM	660 RN Raptor	01 - 09	592 SI*	592 SI	
FZ	700	87 - 88	555 HF*	555 HF	
FZX	700 Fazer	87 - 88	555 HF	555 HF	
MT-07	700	14 - 18	634 HS*	657 LS	
MT-07	700 Moto Cage	15 - 17	634 HS*	657 LS	
MT-07	700 SP	18 - 18	634 HS*	657 LS	
MT-07	700 Tracer	16 - 20	634 HS*	657 LS	
MT-07	700 Tracer GT	19 - 19	634 HS*	657 LS	
XJ	700	86 - 89	555 HF	2065	
XJ	700 Maxim	85 - 89	555 HF	555 HF	
XSR	700	16 - 20	634 HS*	657 LS	
XSR	700 XTribute	19 - 20	634 HS*	657 LS	
XTZ	700 Tenere	19 - 19	671 HS*	675 LS	
XV	700 L, LC	84 - 87	555 HF*	2065	
XV	700 Virago	87 - 87	555 HF	2065	
YFM	700 FG PW Grizzly Left	07 - 17	850 SI	852 SI	
YFM	700 FG PW Grizzly Right	07 - 17	849 SI	851 SI	
YFM	700 R Raptor Left	06 - 08	611 SI	816 SI	
YFM	700 R Raptor Right	06 - 08	638 SI		
YFM	700 Raptor Left	09 - 12	611 SI	816 SI	

* = 2 sets required / 2 jeux pour l'Avant.



RECOMMENDED

1xx = Scooter Pads
 5xx = Street, Off Road & Racing Pads
 2xxx = Brake Shoes



YAMAHA

YFM	700	Raptor Right	09 - 12	638 SI	
YFM	700	Raptor Left	13 - 14	611 SI	709 SI
YFM	700	Raptor Right	13 - 14	638 SI	
YXR	700	Rhino Left	08 - 14	638 SI	638 SI
YXR	700	Rhino Right	08 - 14	611 SI	611 SI
	750	Maxim	81 - 81	547 HF	555 HF
FZ	750		85 - 86	555 HF*	555 HF
FZ	750	Genesis	86 - 86	555 HF*	570 HF
FZ	750	Genesis	87 - 88	555 HF*	555 HF
FZ	750	Genesis	89 - 92	590 HS*	555 LS
FZR	750	R	89 - 92	624 HS*	555 LS
FZR	750	R Genesis	87 - 88	613 HF*	555 HF
FZX	750	Fazer	86 - 90	555 HF*	555 HF
TX	750		73 - 74	504 HF*	2065
TX	750	A	73 - 76	504 HF*	555 HF
VF	750	Virago	88 - 88	555 HF	2065
XJ	750		83 - 87	555 HF*	555 HF
XJ	750	E	81 - 83	507 HF	2065
XJ	750	Maxim	82 - 82	550 HF*	2065
XJ	750	Seca	81 - 83	547 HF*	2065
XS	750		77 - 80	507 HF*	507 HF
XS	750	H, J, K	81 - 82	545 HF	507 HF
XS	750	SE Left	79 - 80	545 HF	507 HF
XS	750	SE Right	79 - 80	528 HF	
XTZ	750	Super Tenere Left	89 - 95	611 HF	633 HF
XTZ	750	Super Tenere Right	89 - 95	638 HF	
XV	750		89 - 92	555 HS	2065
XV	750	MK	83 - 83	528 HF	2063
XV	750	SE	81 - 83	545 HF	2063
YZF	750	R, SP	93 - 97	683 HS*	555 LS
YZF	750	R7 OW02	99 - 02	634 HS*	733 LS
YZF	750	R7 OW02 Race kit	99 - 01	729 HS*	
	800	Fazer 8	10 - 15	634 HS*	657 LS
FZ8	800		10 - 14	634 HS*	657 LS
MXT	850	Niken	18 - 18	634 HS*	657 LS
MXT	850	Niken GT	19 - 20	634 HS*	657 LS
TDM	850		91 - 95	590 HS*	555 LS
TDM	850		96 - 01	645 HS*	555 LS
TRX	850		95 - 00	613 HS*	555 LS
TRX	850	(Italy)	95 - 99	706 HS*	555 LS
XS	850		80 - 80	507 HF*	507 HF
XS	850	Left	81 - 81	545 HF	507 HF
XS	850	Right	81 - 81	528 HF	
MT-09	900		14 - 20	634 HS*	657 LS
MT-09	900	SP	18 - 20	634 HS*	657 LS
MT-09	900	Sport Tracker	15 - 16	634 HS*	657 LS
MT-09	900	Street Rally	14 - 16	634 HS*	657 LS
MT-09	900	Tracer	15 - 20	634 HS*	657 LS
MT-09	900	Tracer GT	18 - 20	634 HS*	657 LS
TDM	900		02 - 14	634 HS*	769 LS
XJ	900		83 - 93	555 HF*	555 HF
XJ	900	F	85 - 93	555 HF*	555 HF
XJ	900	S, Diversion	94 - 03	663 HS*	555 LS
XSR	900		16 - 20	634 HS*	657 LS
XSR	900	Abarth	17 - 18	634 HS*	657 LS
XV	920		81 - 82	507 HF	
XV	920	J	82 - 82	547 HF	2065
XV	920	K, MK, Virago	83 - 83	545 HF	550 HF
XV	920	Virago	81 - 81	547 HF*	555 HF
SCR	950	Scrambler	17 - 19	663 HS	769 LS
XV	950	Bolt	14 - 18	663 HS	769 LS
XV	950	Bolt C-Spec	15 - 18	663 HS	769 LS
XV	950	Bolt Racer	17 - 18	663 HS	769 LS
XV	950	Bolt R-Spec	14 - 18	663 HS	769 LS
XV	950	R	19 - 20	663 HS	769 LS
XVS	950	A Midnight Star	09 - 13	663 HS	769 LS
FJ	1000	L, LC	84 - 84	555 HF	555 HF
FZ1	1000	Fazer	06 - 16	634 HS*	657 LS
FZR	1000		94 - 95	683 HS*	555 LS
FZR	1000	EX UP	90 - 91	645 HS*	555 LS
FZR	1000	EX UP	92 - 93	665 HS*	555 LS
FZR	1000	Genesis	87 - 89	613 HF*	555 HF



RECOMMENDED

1xx = Scooter Pads
 5xx = Street, Off Road & Racing Pads
 2xxx = Brake Shoes



YAMAHA

FZS	1000	Fazer	01 - 05	634 HS*	770 LS
GTS	1000		93 - 99	682 HF	555 HF
MT-10	1000		16 - 20	634 HS*	657 LS
MT-10	1000	SP	17 - 19	634 HS*	657 LS
MT-10	1000	Tourer Ed.	17 - 19	634 HS*	657 LS
XV	1000	L, C	84 - 85	555 HF*	555 HF
XV	1000	SE	83 - 85	547 HF*	2065
XV	1000	TR1	81 - 83	507 HF*	2065
XV	1000	Virago	86 - 88	555 HF*	2065
YZF	1000	R Thunder Ace	96 - 99	634 HS*	555 LS
YZF	1000	R1	98 - 01	634 HS*	733 LS
YZF	1000	R1	02 - 03	634 HS*	728 LS
YZF	1000	R1	04 - 06	634 HS*	657 LS
YZF	1000	R1	15 - 20	634 SP*	834 LS
YZF	1000	R1 (4-pad)	07 - 14	839 SP*	657 LS
YZF	1000	R1 (4-pad) ABS	12 - 14	839 SP*	657 LS
YZF	1000	R1 SP	06 - 06	634 HS*	657 LS
YZF	1000	R1M	15 - 20	634 SP*	834 LS
YZF	1000	R1S	16 - 16	634 SP*	834 LS
	1100	SE, Maxim	81 - 81	547 HF	
BT	1100	Bulldog	02 - 06	634 HS*	555 LS
FJ	1100		83 - 85	555 HF*	555 HF
XJ	1100		81 - 81	547 HF*	528 HF
XS	1100	E,F,G,H	78 - 81	507 HF*	507 HF
XS	1100	LH Midnight	81 - 81	547 HF*	528 HF
XS	1100	SF, SG, SH, LG Left	79 - 81	545 HF	507 HF
XS	1100	SF, SG, SH, LG Right	79 - 81	528 HF	
XV	1100	Virago	86 - 93	555 HF*	2065
XV	1100	Virago	94 - 98	663 HS*	2065
XV	1100	Virago	99 - 99	691 HS*	555 LS
XVS	1100	A Drag Star Classic	00 - 06	691 HS*	555 LS
XVS	1100	Drag Star	99 - 06	691 HS*	555 LS
FJ	1200		86 - 87	555 HF*	555 HF
FJ	1200		88 - 90	613 HF*	555 HF
FJ	1200	ABS	91 - 93	613 HS*	555 LS
V-MAX	1200		85 - 89	555 HF*	555 HF
V-MAX	1200		90 - 92	555 HS*	555 LS
V-MAX	1200		93 - 03	645 HS*	555 LS
XJR	1200		94 - 98	613 HS*	555 LS
XJR	1200	(Italy)	95 - 98	706 HS*	555 LS
XJR	1200	SP	97 - 98	613 HS*	555 LS
XT	1200	Z Super Tenere	14 - 19	634 SP*	769 LS
XT	1200	ZE Super Tenere	14 - 19	634 SP*	769 LS
XT	1200	ZE Super Tenere Raid Ed.	18 - 19	634 SP*	769 LS
XTZ	1200	Super Tenere	10 - 13	634 SP*	769 LS
XV	1200		84 - 87	555 HF*	555 HF
XV	1200	Venture Royale	85 - 85	555 HF*	555 HF
XV	1200	Z12T	84 - 87	555 HF*	555 HF
XVT	1200	T, Vent. Royale	84 - 85	555 HF*	555 HF
FJR	1300		01 - 03	634 HS*	769 LS
FJR	1300	A	13 - 20	740 HS*	769 LS
FJR	1300	ABS	03 - 05	634 HS*	769 LS
FJR	1300	ABS	06 - 12	740 HS*	769 LS
FJR	1300	AE	16 - 19	740 HS*	769 LS
FJR	1300	AS	13 - 19	740 HS*	769 LS
XJR	1300		99 - 01	634 HS*	555 LS
XJR	1300		02 - 18	634 HS*	770 LS
XJR	1300	Racer	15 - 19	634 HS*	770 LS
XJR	1300	SP	01 - 01	634 HS*	555 LS
XVS	1300	A Midnight Star	07 - 11	691 HS*	769 LS
XVS	1300	Custom	14 - 16	691 HS	769 LS
XVS	1300	Stryker	11 - 14	663 HS	769 LS
XVZ	1300	A Royal Star	96 - 07	613 HS*	590 LS
XVZ	1300	AT Royal Star Tour			
		Classic	97 - 07	613 HS*	590 LS
XVZ	1300	Royal Star Boulevard	99 - 01	613 HS*	590 LS
XVZ	1300	TF Royal Star Venture	99 - 01	663 HS*	590 LS
XVZ	1300	Venture Royale	86 - 89	613 HF*	590 HF
XVZ	1300	Venture Royale	90 - 95	613 HS*	590 LS
XV	1600	A Wild Star	99 - 07	663 HS*	590 LS
MT-01	1700		05 - 06	634 HS*	654 LS
MT-01	1700		07 - 16	839 HS*	654 LS

* = 2 sets required / 2 jeux pour l'Avant.

Full compound selection, see under "Brake pad 1:1 Drawings" / Sélection complète de composés, voir "1:1 Schémas Plaquettes de frein".

**RECOMMENDED**

1xx = Scooter Pads
5xx = Street, Off Road & Racing Pads
2xxx = Brake Shoes

**RECOMMENDED**

1xx = Scooter Pads
5xx = Street, Off Road & Racing Pads
2xxx = Brake Shoes

**YAMAHA**

VMX	1700 V-Max	09 - 18	839 HS*	769 LS
XV	1700 PC Road Star Warrior	03 - 07	634 HS*	769 LS
XV	1700 Road Star Warrior	02 - 02	634 HS*	590 LS
XV	1900 A	11 - 11	740 HS*	769 LS
XV	1900 A Midnight Star	06 - 10	634 HS*	769 LS

ZANELLA

	50 Racing Moped	92 - 92	519 HF	
RZA	125	92 - 92	519 HF	
TZ4	125 Patagonia (ARG)	92 - 92	608 HF	

ZERO

DS	ZF11.4	13 - 13	694 HS	790 LS
DS	ZF11.4	14 - 14	694 HS	675 LS
DS	ZF12.5	15 - 15	674 HS	675 LS
DS	ZF13.0	16 - 17	674 HS	675 LS
DS	ZF6.0	10 - 12	708 HF	544 HF
DS	ZF8.5	13 - 13	694 HS	790 LS
DS	ZF8.5	14 - 14	694 HS	675 LS
DS	ZF9.0	10 - 12	708 HF	544 HF
DS	ZF9.4	15 - 15	674 HS	675 LS
DS	ZF9.8	16 - 17	674 HS	675 LS
DSR	ZF13.0	16 - 17	674 HS	675 LS
FX	ZF2.8	13 - 13	694 HS	790 LS
FX	ZF2.8	14 - 14	694 HS	675 LS
FX	ZF2.8	15 - 15	671 HS	675 LS
FX	ZF3.3	16 - 17	674 HS	675 LS
FX	ZF5.7	13 - 13	694 HS	790 LS
FX	ZF5.7	14 - 14	694 HS	675 LS
FX	ZF5.7	15 - 15	671 HS	675 LS
FX	ZF6.5	16 - 17	674 HS	675 LS
FXS	ZF3.3	16 - 17	674 HS	675 LS
FXS	ZF6.5	16 - 17	674 HS	675 LS
MX		10 - 12	708 HF	544 HF
MX	ZF2.8	13 - 13	694 RSI	790 RSI
MX	ZF5.7	13 - 13	694 RSI	790 RSI
S	ZF11.4	13 - 13	694 HS	790 LS
S	ZF11.4	14 - 14	694 HS	675 LS
S	ZF12.5	15 - 15	674 HS	675 LS
S	ZF13.0	16 - 17	674 HS	675 LS
S	ZF6.0	10 - 12	708 HF	544 HF
S	ZF8.5	13 - 13	694 HS	790 LS
S	ZF8.5	14 - 14	694 HS	675 LS
S	ZF9.4	15 - 15	674 HS	675 LS
S	ZF9.8	16 - 17	674 HS	675 LS
SR	ZF11.4	14 - 14	694 HS	675 LS
SR	ZF12.5	15 - 15	674 HS	675 LS
SR	ZF13.0	16 - 17	674 HS	675 LS
X		10 - 12	708 HF	544 HF
XU		11 - 12	708 HF	544 HF
XU	ZF2.8	13 - 13	694 HS	790 LS
XU	ZF5.7	13 - 13	694 HS	790 LS

ZUNDAPP

KS	50 Supersport	76 - 79	532 HF	
KS	50 TT Watercooled	80 - 81	532 HF	
KS	80	80 - 80	532 HF	
KS	80 Super	80 - 84	574 HF	
KS	80 Super	83 - 84	560 HF	
KS	80 Touring	81 - 81	532 HF	
KS	125	79 - 79	560 HF	
KS	175	78 - 82	506 HF	

ZWEIRAD ROTH

	50 Rebell Sport	75 - 75	532 HF	
	80 Rebell Sport	75 - 75	532 HF	

* = 2 sets required / 2 jeux pour l'Avant.

Full compound selection, see under "Brake pad 1:1 Drawings" / Sélection complète de composés, voir "1:1 Schémas Plaquettes de frein".

MOTOCROSS



Photo: Sarah Gutierrez



COMPOUND CHOICE

COMPOUND CHOICE



			COMPOUND CHOICE			COMPOUND CHOICE				
			RSI	SI	CS	RSI	SI	CS		
APRILIA										
MXV	450	09 - 13	694	△	△	△	790	△	△	△
BENELLI										
BX	449 Cross	07 - 09	671	△	△	△	675	△	△	△
CCM										
	450 MX	08 - 10	671	△	△	△	790	△	△	△
GAS GAS										
MC	125	03 - 13	694	△	△	△	604	△	△	△
MC	250	97 - 99	671	△	△	△	675	△	△	△
HONDA										
CR	80 R, RB	92 - 02	584	△	△		604	△	△	△
CR	85 R, R Expert	03 - 12	592	△	△	△	604	△	△	△
CR	125 R	95 - 01	694	△	△	△	604	△	△	△
CR	125 R	02 - 07	694	△	△	△	777	△	△	△
CR	125 RH, RJ, RK	87 - 94	603	△	△		604	△	△	△
CRF	150 R	07 - 18	592	△	△	△	777	△	△	△
CRF	250 R	04 - 09	694	△	△	△	777	△	△	△
CRF	250 R Efi	10 - 20	694	△	△	△	777	△	△	△
CR	250 R	87 - 94	603	△	△		604	△	△	△
CR	250 R	95 - 01	694	△	△	△	604	△	△	△
CR	250 R	02 - 07	694	△	△	△	777	△	△	△
CRF	450 R	02 - 08	694	△	△	△	777	△	△	△
CRF	450 Efi	09 - 12	694	△	△	△	777	△	△	△
CRF	450 R Efi	13 - 20	694	△	△	△	777	△	△	△
CRF	450 RX Efi	17 - 20	694	△	△	△	777	△	△	△
CR	500 R	87 - 94	603	△	△		604	△	△	△
CR	500 R	95 - 01	694	△	△	△	604	△	△	△
HUSABERG										
FC	400	99 - 02	671	△	△	△	675	△	△	△
FC	450	03 - 08	671	△	△	△	675	△	△	△
FC	470 , e	01 - 02	671	△	△	△	675	△	△	△
FC	501	99 - 01	671	△	△	△	675	△	△	△
FC	550	01 - 05	671	△	△	△	675	△	△	△
FC	600	99 - 01	671	△	△	△	675	△	△	△
HUSQVARNA										
CR	65	12 - 13	783	△	△	△	872	△	△	△
TC	65	17 - 20	783	△	△	△	783	△	△	△
TC	85	14 - 20	885	△	△	△	872	△	△	△
TC	125	14 - 20	671	△	△	△	791	△	△	△
CR	125	05 - 13	671	△	△	△	791	△	△	△
CR	250	96 - 04	671	△	△	△	675	△	△	△
CR	250	05 - 05	671	△	△	△	791	△	△	△
FC	250	14 - 20	671	△	△	△	791	△	△	△
TC	250	02 - 03	671	△	△	△	675	△	△	△
TC	250	04 - 20	671	△	△	△	791	△	△	△
TC	300	14 - 15	671	△	△	△	791	△	△	△
FC	350	14 - 20	671	△	△	△	791	△	△	△
TC	449	11 - 13	671	△	△	△	791	△	△	△
TC	450	02 - 03	671	△	△	△	675	△	△	△
TC	450	04 - 10	671	△	△	△	791	△	△	△
FC	450	14 - 20	671	△	△	△	791	△	△	△
TC	510	02 - 03	671	△	△	△	675	△	△	△
TC	510	04 - 10	671	△	△	△	791	△	△	△
TC	570	01 - 13	671	△	△	△	675	△	△	△
TC	610	96 - 13	671	△	△	△	675	△	△	△
KAWASAKI										
KX	65	00 - 20	752	△	△	△	536	△	△	
KX	80	88 - 96	544	△	△	△	592	△	△	△
KX	80	97 - 00	726	△	△	△	592	△	△	△
KX	85	01 - 20	726	△	△	△	592	△	△	△
KX	85 II	01 - 20	726	△	△	△	592	△	△	△
KX	100	88 - 96	544	△	△	△	592	△	△	△
KX	100	97 - 20	726	△	△	△	592	△	△	△
KX	125	86 - 86	546	△	△		586	△	△	
KX	125	89 - 93	611	△	△		632	△	△	
KX	125	94 - 94	694	△	△	△	632	△	△	

△ = Available quality / Qualité disponible.



COMPOUND CHOICE

COMPOUND CHOICE



KAWASAKI				RSI	SI	CS		RSI	SI	CS	
KX	125		95 - 08	694	△	△	△	604	△	△	△
KX	250		86 - 86	546	△	△		586	△	△	
KX	250		89 - 93	611	△	△		632	△	△	
KX	250		94 - 94	694	△	△	△	632	△	△	
KX	250		95 - 08	694	△	△	△	604	△	△	△
KX-F	250		04 - 10	694	△	△	△	790	△	△	△
KX-F	250	DFI	11 - 20	694	△	△	△	790	△	△	△
KX-F	450		06 - 08	694	△	△	△	790	△	△	△
KX-F	450	DFI	09 - 20	694	△	△	△	790	△	△	△
KX	500		86 - 86	546	△	△		586	△	△	
KX	500		89 - 93	611	△	△		632	△	△	
KX	500		94 - 95	694	△	△	△	632	△	△	
KX	500		96 - 04	694	△	△	△	604	△	△	△
KTM											
SX	60		99 - 99	559	△	△	△				
SX	65		00 - 01	559	△	△	△	574	△	△	△
SX	65		02 - 03	783	△	△	△	574	△	△	△
SX	65		04 - 08	783	△	△	△	794	△	△	
SX	65		09 - 20	783	△	△	△	783	△	△	△
SX	85	(19"/16" wheels)	13 - 20	885	△	△	△	872	△	△	△
SX	85		04 - 10	783	△	△	△	783	△	△	△
SX	85		11 - 11	783	△	△	△	872	△	△	△
SX	85		12 - 20	885	△	△	△	872	△	△	△
SX	125		96 - 03	671	△	△	△	675	△	△	△
SX	125		04 - 20	671	△	△	△	791	△	△	△
SX	144		07 - 08	671	△	△	△	791	△	△	△
SX	150		09 - 20	671	△	△	△	791	△	△	△
SX	200		03 - 04	671	△	△	△	791	△	△	△
SX	250		96 - 02	671	△	△	△	675	△	△	△
SX	250		03 - 20	671	△	△	△	791	△	△	△
SX-F	250		06 - 20	671	△	△	△	791	△	△	△
SX-F	350		11 - 20	671	△	△	△	791	△	△	△
SX	360		96 - 97	671	△	△	△	675	△	△	△
SX	380		98 - 02	671	△	△	△	675	△	△	△
SX	400	Racing	00 - 02	671	△	△	△	675	△	△	△
XC-F	450		06 - 17	671	△	△	△	791	△	△	△
SX-F	450		03 - 20	671	△	△	△	791	△	△	△
XC-F	505		08 - 09	671	△	△	△	791	△	△	△
SX	505	Racing	07 - 09	671	△	△	△	791	△	△	△
SX-F	520	Racing	00 - 02	671	△	△	△	675	△	△	△
SX-F	525	Racing	03 - 03	671	△	△	△	675	△	△	△
SX-F	525	Racing	04 - 06	671	△	△	△	791	△	△	△
SX	620		95 - 99	671	△	△	△	675	△	△	△
LEM											
RX	65		05 - 10	794	△	△		794	△	△	
POLINI											
X5	65	RP	05 - 06	794	△	△		794	△	△	
SHERCO											
SX	250	2.5i-F	09 - 11	671	△	△	△	790	△	△	△
SUZUKI											
RM	65		03 - 06	752	△	△	△	536	△	△	
RM	80		96 - 01	702	△	△	△	544	△	△	△
RM	85	, L	02 - 04	702	△	△	△	544	△	△	△
RM	85	, L	05 - 20	726	△	△	△	820	△	△	△
RM	100		03 - 03	726	△	△	△	592	△	△	△
RM	125		88 - 88	611	△	△		584	△	△	
RM	125		89 - 90	611	△	△		632	△	△	
RM	125		91 - 95	611	△	△		648	△	△	
RM	125		96 - 09	694	△	△	△	604	△	△	△
RM	250		87 - 88	611	△	△		584	△	△	
RM	250		89 - 90	611	△	△		632	△	△	
RM	250		91 - 95	611	△	△		648	△	△	
RM	250		96 - 09	694	△	△	△	604	△	△	△
RMX	250		89 - 95	611	△	△		648	△	△	
RMX	250		96 - 98	694	△	△	△	648	△	△	
RM-Z	250		04 - 09	694	△	△	△	790	△	△	△
RM-Z	250	Efi	10 - 20	694	△	△	△	790	△	△	△

△ = Available quality / Qualité disponible.

To select compound for off-road front/rear - see page 21-23 / Pour sélectionner vos plaquettes off-road avant/arrière - voir page 21-23.



			COMPOUND CHOICE			COMPOUND CHOICE				
			RSI	SI	CS	RSI	SI	CS		
SUZUKI										
RM-Z	450	05 - 07	694	△	△	△	790	△	△	△
RM-Z	450 Efi	08 - 20	694	△	△	△	790	△	△	△
RM	500	87 - 89	611	△	△		592	△	△	△
TM										
	80 Cross	96 - 00	671	△	△	△	675	△	△	△
	80 Junior	96 - 00	544	△	△	△	592	△	△	△
MX	85	01 - 12	671	△	△	△	604	△	△	△
MX	85	13 - 20	777	△	△	△	777	△	△	△
	125	96 - 00	671	△	△	△	675	△	△	△
	125	01 - 04	671	△	△	△	604	△	△	△
MX	125	05 - 20	671	△	△	△	790	△	△	△
	250	01 - 04	671	△	△	△	604	△	△	△
MX	250	05 - 20	671	△	△	△	790	△	△	△
	250 E	95 - 00	671	△	△	△	675	△	△	△
	250 F	01 - 04	671	△	△	△	604	△	△	△
MX	250 F	05 - 20	671	△	△	△	790	△	△	△
	300	98 - 00	671	△	△	△	675	△	△	△
	300	01 - 04	671	△	△	△	604	△	△	△
MX	300	05 - 20	671	△	△	△	790	△	△	△
	320	96 - 97	671	△	△	△	675	△	△	△
	400 F	00 - 00	671	△	△	△	675	△	△	△
	400 F	01 - 01	671	△	△	△	604	△	△	△
	450 F	02 - 04	671	△	△	△	604	△	△	△
MX	450 F	05 - 20	671	△	△	△	790	△	△	△
	530 F	01 - 04	671	△	△	△	604	△	△	△
MX	530 F	05 - 20	671	△	△	△	790	△	△	△
YAMAHA										
YZ	65	19 - 19	589	△	△	△	592	△	△	△
YZ	80	93 - 01	589	△	△	△	592	△	△	△
YZ	85 , LW	02 - 20	589	△	△	△	592	△	△	△
YZ	125	88 - 88	580	△	△		575	△	△	
YZ	125	89 - 89	611	△	△		584	△	△	
YZ	125	90 - 95	611	△	△		632	△	△	
YZ	125	96 - 97	611	△	△		648	△	△	
YZ	125	98 - 02	694	△	△	△	604	△	△	△
YZ	125	03 - 07	694	△	△	△	790	△	△	△
YZ	125	08 - 20	840	△	△	△	790	△	△	△
YZ	250	88 - 88	580	△	△		575	△	△	
YZ	250	89 - 89	611	△	△		584	△	△	
YZ	250	98 - 02	694	△	△	△	604	△	△	△
YZ	250	03 - 07	694	△	△	△	790	△	△	△
YZ	250	08 - 20	840	△	△	△	790	△	△	△
YZ	250 A	90 - 90	611	△	△		632	△	△	
YZ	250 B1-J1	91 - 97	611	△	△		648	△	△	
YZ	250 F	01 - 02	694	△	△	△	604	△	△	△
YZ	250 F	03 - 06	694	△	△	△	790	△	△	△
YZ	250 F	07 - 13	840	△	△	△	790	△	△	△
YZ	250 F Efi	14 - 20	840	△	△	△	790	△	△	△
YZ	250 WRA,WRB	90 - 91	611	△	△		632	△	△	
YZ	400	98 - 98	694	△	△	△	648	△	△	
YZ	400 F	99 - 99	694	△	△	△	604	△	△	△
YZ	426 F	00 - 02	694	△	△	△	604	△	△	△
YZ	450 F	03 - 07	694	△	△	△	790	△	△	△
YZ	450 F	08 - 09	840	△	△	△	790	△	△	△
YZ	450 F Efi	10 - 19	840	△	△	△	790	△	△	△
YZ	450 F Efi	20 - 20	965	△	△		790	△	△	△

△ = Available quality / Qualité disponible.

ROAD RACING



Photographer: Jon Jessop



			COMPOUND CHOICE				COMPOUND CHOICE			
				DS-1	DS-2	DC	RS		RQ	LS
APRILIA										
RS	660	20 - 20	900*	△	△	△	△	730	△	△
RSV4	1000 , ABS	09 - 13	841*	△	△	△	△	730	△	△
RSV4-R	1000 , ABS APRC	10 - 10	841*	△	△	△	△	730	△	△
RSV4-RF	1000	15 - 20	901*	△	△	△	△	730	△	△
RSV4-RR	1000	15 - 20	901*	△	△	△	△	730	△	△
BIMOTA										
BB3	1000	14 - 18	901*	△	△	△	△	730	△	△
DB5	1000 Mille	05 - 11	762*	△		△	△	730	△	△
DB5	1000 S	07 - 11	762*	△		△	△	730	△	△
DB7	1098	08 - 08	762*	△		△	△	730	△	△
DB7	1099	09 - 09	901*	△	△	△	△	519	△	△
3D	1100 Tesi	07 - 11	762*	△		△	△	730	△	△
DB8	1198	10 - 14	901*	△	△	△	△	730	△	△
BMW										
S	1000 RR	09 - 18	870*	△	△	△	△	675	△	△
S	1000 RR	19 - 20	960*	△	△	△	△	675	△	△
S	1000 RR HP4	12 - 14	901*	△	△	△	△	675	△	△
	1200 HP2 Sport	08 - 10	901*	△	△	△	△	671	△	△
DUCATI										
	848	08 - 10	706*	△	△	△	△	730	△	△
	848 EVO	11 - 12	841*	△	△	△	△	730	△	△
	899 Panigale	14 - 15	900*	△	△	△	△	730	△	△
	955 Panigale V2	20 - 20	900*	△	△	△	△	730	△	△
	959 Panigale	16 - 20	900*	△	△	△	△	730	△	△
	959 Panigale Corse	18 - 20	900*	△	△	△	△	730	△	△
	998 Panigale V4 R	19 - 20	841*	△	△	△	△	730	△	△
	1098 R	08 - 10	841*	△	△	△	△	730	△	△
	1098 R Bayliss LE	09 - 10	841*	△	△	△	△	730	△	△
	1100 Panigale V4	18 - 20	841*	△	△	△	△	730	△	△
	1100 Panigale V4 S	18 - 20	841*	△	△	△	△	730	△	△
	1100 Panigale V4 S Corse	19 - 19	841*	△	△	△	△	730	△	△
	1100 Panigale V4 Speciale	18 - 19	841*	△	△	△	△	730	△	△
	1198	09 - 13	841*	△	△	△	△	730	△	△
	1198 S	09 - 12	841*	△	△	△	△	730	△	△
	1198 SP	11 - 12	841*	△	△	△	△	730	△	△
	1199 Panigale	12 - 14	841*	△	△	△	△	730	△	△
	1199 Panigale R	13 - 15	841*	△	△	△	△	730	△	△
	1199 Panigale S	12 - 14	841*	△	△	△	△	730	△	△
	1199 Superleggera	14 - 14	841*	△	△	△	△	730	△	△
	1299 Panigale	15 - 17	841*	△	△	△	△	730	△	△
	1299 Panigale R	15 - 17	841*	△	△	△	△	730	△	△
	1299 Panigale R Final Edition	17 - 20	841*	△	△	△	△	730	△	△
	1299 Panigale S	15 - 17	841*	△	△	△	△	730	△	△
	1299 Panigale S Anniversario	17 - 17	841*	△	△	△	△	730	△	△
	1299 Superleggera	17 - 17	841*	△	△	△	△	730	△	△
EBR										
	1190 RS	12 - 15	856	△			△	857		△
HARLEY DAVIDSON										
XR	1200	08 - 10	860*	△			△	808		△
HONDA										
CBR	250 R (Nissin cal)	11 - 13	627			△	△	881	△	△
CBR	500 R	13 - 20	700	△	△	△	△	881	△	△
CBR	600 RR ABS	09 - 18	809*	△	△	△	△	834	△	△
CBR	650 F	14 - 20	700*	△	△	△	△	881	△	△
CBR	650 F ABS	14 - 20	700*	△	△	△	△	881	△	△
CBR	1000 RR Fireblade ABS	09 - 16	809*	△	△	△	△	834	△	△
CBR	1000 RR Fireblade	17 - 19	947*	△	△	△	△	834	△	△
CBR	1000 Fireblade RR-R	20 - 20	947*	△	△	△	△	730	△	△
CBR	1000 Fireblade RR-R SP	20 - 20	901*	△	△	△	△	730	△	△
CBR	1000 RR SP	14 - 19	901*	△	△	△	△	834	△	△
CBR	1000 RR SP2	17 - 19	901*	△	△	△	△	834	△	△
RC213V-S	1000	16 - 18	901*	△	△	△	△	730	△	△
KAWASAKI										
EX	250 R Ninja	18 - 19	955	△	△	△	△	638	△	△
EX	300 R Ninja, ABS	13 - 17	638	△		△	△	638	△	△

* = 2 sets required / 2 jeux pour l'Avant.

△ = Available quality / Qualité disponible.

To select compound for racing front/rear - see page 17-20 / Pour sélectionner vos plaquettes racing avant/arrière - voir page 17-20.



COMPOUND CHOICE

COMPOUND CHOICE



KAWASAKI				DS-1	DS-2	DC	RS		RQ	LS	
EX	400 Ninja	18 - 19	955	△	△	△	△	638	△	△	
EX	400 Ninja SE	18 - 19	955	△	△	△	△	638	△	△	
ZX-6R	600 Ninja	07 - 17	838*	△	△	△	△	687	△	△	
ZX-6RR	600 Ninja	03 - 06	788*	△		△	△	687	△	△	
ZX-6R	636 Ninja	13 - 18	894*			△	△	834	△	△	
ZX-6R	636 Ninja ABS	13 - 20	894*			△	△	834	△	△	
ZX	1000 H2 Carbon Ninja	17 - 20	841*	△	△	△	△	730	△	△	
ZX	1000 H2 Ninja	15 - 20	841*	△	△	△	△	730	△	△	
ZX	1000 H2R Ninja	15 - 20	841*	△	△	△	△	730	△	△	
ZX-10R	1000 Ninja	08 - 10	806*	△		△	△	687	△	△	
ZX-10R	1000 Ninja	11 - 15	806*	△		△	△	834	△	△	
ZX-10R	1000 Ninja	16 - 20	841*	△	△	△	△	834	△	△	
ZX-10R	1000 Ninja ABS	12 - 15	806*	△		△	△	834	△	△	
ZX-10R	1000 Ninja SE	18 - 20	841*	△	△	△	△	834	△	△	
ZX-10RR	1000 Ninja	17 - 20	841*	△	△	△	△	834	△	△	
KTM											
RC	250	14 - 15	877			△	△	675	△	△	
RC	250 Upgrade DS	14 - 15	634	△	△	△	△	675	△	△	
RC	390	14 - 20	877			△	△	675	△	△	
RC	390 Upgrade DS	14 - 20	634	△	△	△	△	675	△	△	
	690 Duke R	14 - 17	841*	△	△	△	△	675	△	△	
RC8	1190	08 - 11	841*	△	△	△	△	730	△	△	
RC8	1190 R	09 - 15	841*	△	△	△	△	730	△	△	
RC8	1190 R Track	11 - 15	841*	△	△	△	△	730	△	△	
MORIWAKI											
MD	250	09 - 09	782			△	△	618	△		
MV AGUSTA											
	675 F3	11 - 12	706*	△	△	△	△	763	△	△	
	675 F3	13 - 14	706*	△	△	△	△	730	△	△	
	675 F3	15 - 20	901*	△	△	△	△	730	△	△	
	675 F3 RC	16 - 20	901*	△	△	△	△	730	△	△	
	800 F3	14 - 20	901*	△	△	△	△	763	△	△	
	800 F3 RC	16 - 20	901*	△	△	△	△	730	△	△	
	1000 F4 LH44	18 - 20	841*	△	△	△	△	763	△	△	
	1000 F4 R	12 - 19	841*	△	△	△	△	763	△	△	
	1000 F4 RC	15 - 20	841*	△	△	△	△	763	△	△	
	1000 F4 RR	12 - 20	841*	△	△	△	△	763	△	△	
	1078 F4 CC	08 - 11	841*	△	△	△	△	763	△	△	
	1078 F4 RR	08 - 11	841*	△	△	△	△	763	△	△	
SUZUKI											
GSX-R	250	17 - 20	627			△	△	657	△	△	
GSX-R	600	06 - 10	806*	△		△	△	833	△	△	
GSX-R	600	11 - 20	841*	△	△	△	△	834	△	△	
SV	650 ,S ABS	15 - 18	705				△	657	△	△	
GSX-R	750	06 - 10	806*	△		△	△	833	△	△	
GSX-R	750	11 - 18	841*	△	△	△	△	834	△	△	
GSX-R	1000	09 - 11	806*	△		△	△	834	△	△	
GSX-R	1000	12 - 20	841*	△	△	△	△	834	△	△	
GSX-R	1000 R	17 - 20	841*	△	△	△	△	834	△	△	
TRIUMPH											
	675 Daytona R Triple	11 - 12	901*	△	△	△	△	614	△	△	
	675 Daytona R Triple	13 - 18	901*	△	△	△	△	675	△	△	
	675 Daytona Triple	09 - 12	864*			△	△	614	△	△	
	675 Daytona Triple	13 - 18	864*			△	△	675	△	△	
	765 Daytona Moto2	20 - 20	901*	△	△	△	△	675	△	△	
YAMAHA											
YZF	250 R25	15 - 19	931	△	△	△	△	932	△		
YZF	321 R3	15 - 20	931	△	△	△	△	932	△		
YZF	600 R6	05 - 16	634*	△	△	△	△	657	△	△	
YZF	600 R6	17 - 20	634*	△	△	△	△	834	△	△	
YZF	600 R6 Quick change / Front wheel	17 - 20	966*	△	△			834	△	△	
YZF	1000 R1	15 - 20	634*	△	△	△	△	834	△	△	
YZF	1000 R1(4-pad)	07 - 14	839*	△		△	△	657	△	△	
YZF	1000 R1(4-pad) ABS	12 - 14	839*	△		△	△	657	△	△	
YZF	1000 R1M	15 - 20	634*	△	△	△	△	834	△	△	
YZF	1000 R1S	16 - 16	634*	△	△	△	△	834	△	△	

Applications
Racing

* = 2 sets required / 2 jeux pour l'Avant.

△ = Available quality / Qualité disponible.

To select compound for racing front/rear - see page 17-20 / Pour sélectionner vos plaquettes racing avant/arrière - voir page 17-20.

ALMOST ANY BIKE
BRAKE PADS, CLUTCH KITS AND BRAKE DISCS

Find the right part with
the PRODUCT SELECTOR
at SBSBRAKES.COM

sbs®

GO AHEAD

HI-TECH BRAKE SOLUTIONS
MADE IN EUROPE



Choose your model

Select the fields in any order

Type Brand* CCM* Model* Year*

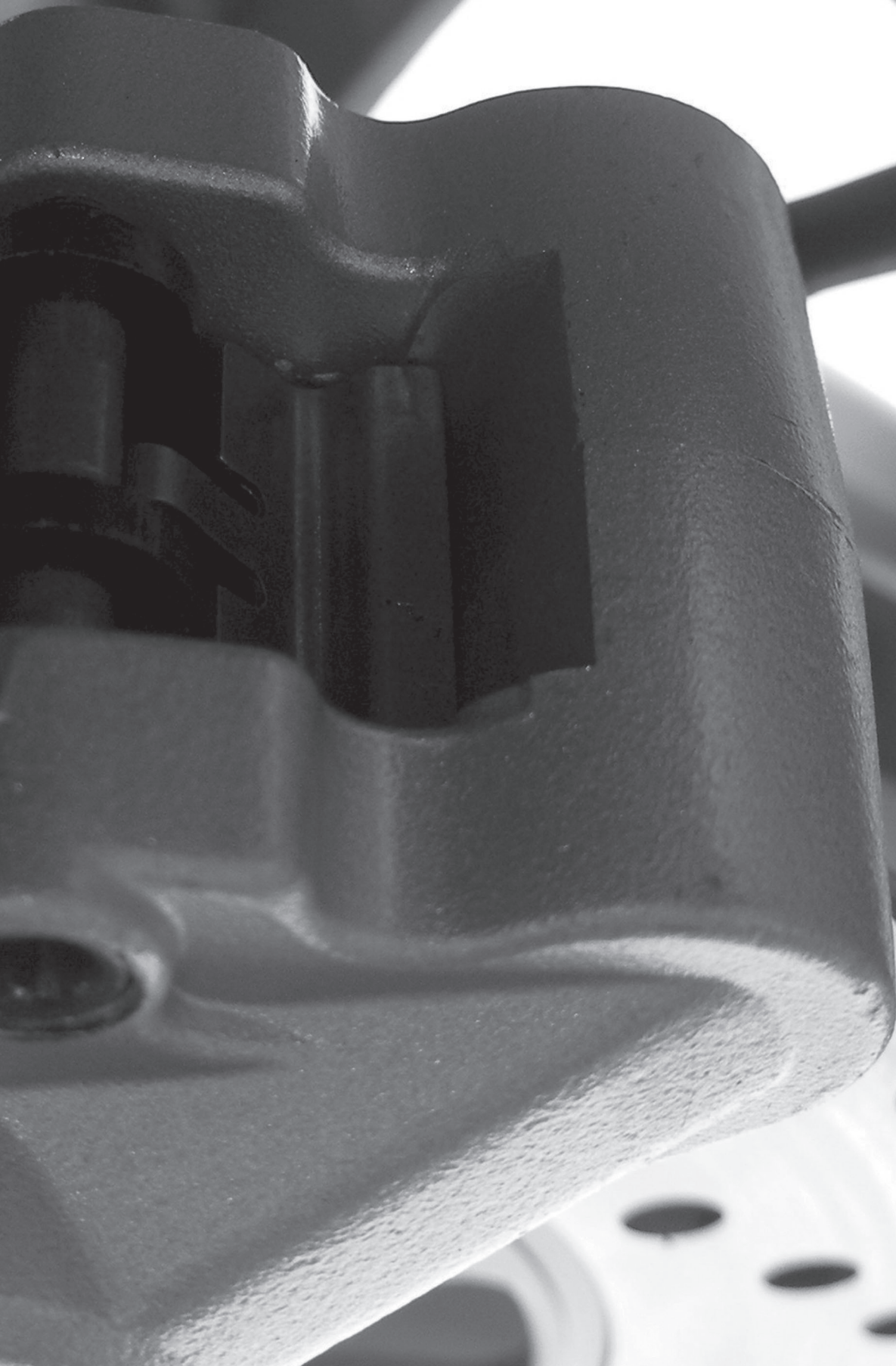
SHOW MATCHES >

NEW SEARCH



FOR TIPS & NEWS - #sbsbrakes | sbsbrakes.com

CALIPERS



**ACCOSSATO**

AGPZ01, 108 mm CNC Monoblock, 4 Piston/4 Pad	805
AGPZ02, 108 mm Forged Monoblock, 4 Piston/4 Pad	805
AGPZ03, 108 mm Forged Monoblock, 4 Piston/4 Pad	805
AGPZ04, 108 mm Forged Monoblock, 4 Piston/4 Pad	805
AGPZ05, 100 mm CNC Monoblock, 4 Piston/2 Pad	845
AGPZ06, 60 mm CNC Moto 3, 2 Piston/2 Pad	805
AGPZ07, 100 mm Forged Monoblock, 4 Piston/2 Pad	845

A.P. RACING CALIPERS

6 Piston 3366/3367 Series	660
6 Piston 4466/4477 Series	707
CP-2696-36E0/38E0	523
CP-2868-8E0/9E0	698
CP-3369-2E0/3E0	599
CP-3385-2E0/3E0	599
CP-3386-2E0/3E0	599
CP-3485-8S0/9S0	661
CP-3548	718
CP-3569-2S0/3S0	599
CP-3569-4S0/5S0	661
CP-3586-4S0/5S0	661
CP-3696-2E0	523
CP-3697-2E0	523
CP-3769-2S0/3S0	599
CP-4226-2S0/3S0	719
CP-4484-2S0/3S0	720
CP-4488 Two Pad Radial 4 Piston Monoblock	785
CP-4638-2E0	523
CP-6688 Four Pad Radial 4 Piston Monoblock	805

BERINGER

4 Piston Caliper	631
6 Piston Caliper	771
6 Piston Endurance Caliper	779

BRAKING

Front Cross	694
Front Harley Davidson	676
Rear cross (1 piston)	777
Rear cross (2 piston)	604
Street, Supermotard	706

BREMBO RACING CALIPERS

100 mm Motard Radial XA78910, P4 30/34	706
100 mm Radial 220A16810, P4 30/34	706
100 mm Radial 220A80310, P4 30/34	706
100 mm Radial Caliper .484, 220B47310, P4 32	841
100 mm Radial GP4 RX 220B01020 P4 32 (disc min. Th. 4.0mm)	901
100 mm Radial GP4 RX 220B01020 P4 32 (disc min. Th. 4.5mm)	841
100 mm Radial Monoblock 220988530, P4 34	841
100 mm Radial Monoblock XA7G210/11, P4 32/36	711
100 mm Radial Monoblock XA7G240/41, P4 32/36	711
108 mm Motard Radial XA69510, P4 30/34	706
108 mm Radial 220A01610, P4 30/34	706
108 mm Radial 220A80210, P4 30/34	706
108 mm Radial Caliper .484, 220B47310, P4 32	841
108 mm Radial GP4 RX 220B01020 P4 32 (disc min. Th. 4.0 mm)	901
108 mm Radial GP4 RX 220B01020 P4 32 (disc min. Th. 4.5 mm)	841
108 mm Radial Monoblock 220A39710, P4 34	841
108N, P2 38	506
130 mm Radial GP4 RX 220B01020 P4 32 (disc min. Th. 4.0 mm)	901
130 mm Radial GP4 RX 220B01020 P4 32 (disc min. Th. 4.5 mm)	841
Billet 20.4756.52/62, racing	566
Billet P2.24 X20.60.01, racing	732
F08	506
Floating Motocross Caliper 22.5930.62	671
Goldline 20.5161.42/51, road	519
Goldline 20.6951.50, road	730
Goldline 4 pad 20.7850.11/21, road	762
Goldline single pin 20.5165.55/65, road	566
Goldline two pin 20.6800, road	706

BREMBO RACING CALIPERS

GP X10.48.13/14, racing	695
Monoblock X101740/41, P4 32/36	711
Motard Axial XA32950, P4 34	762
Moto3/SBK XA88810/11, P2 34	887
Moto3/SBK XA88820/21, P2 34	887
Motocross Caliper 22.2180.20	675
Off Road 122A99021, P2 24	671
Off Road XQ21361, P2 28	671
Off Road XQ21390, PF 26	791
Racing rear X206001, P2 24	759
Racing rear X206101, P4 24 (24 mm disc height)	942
Racing rear X206101, P4 24 (30 mm disc height)	941
Racing rear X206121, P4 24 (24 mm disc height)	942
Racing rear X206121, P4 24 (30 mm disc height)	941
Racing rear X988870, P2 34 (24 mm disc height)	942
Racing rear X988870, P2 34 (30 mm disc height)	941
Racing rear XA1J040, P2 30 (24 mm disc height)	942
Racing rear XA1J040, P2 30 (30 mm disc height)	941
Radial 220A16820, P4 30/34	706
Radial GP4 RX 220B01010	841
Radial Monoblock X973760/61, P4 32/36	711
Radial Monoblock X99C460/61, P4 34	805
Radial Monoblock XA8Y310/11	845
Radial Monoblock XA93310/11	711
Radial XA3B830/31, P4 32/36	711
Radial XA3B860/61, P4 32/36	711
SBK Racing DX XB0.B1.31, P4 30/34	889
SBK Racing DX XB0.B1.31, P4 30/34 (for Radiators X93.12.50)	909
SBK Racing SX XB0.B1.30, P4 30/34	889
SBK Racing SX XB0.B1.30, P4 30/34 (for Radiators X93.12.50)	909
Supersport 120A44110, P2 34	730

GMA

2 Piston Caliper, large Model A	512
2 Piston Caliper, small Model B	560
4 Piston front Model F	559

HARRISON/BILLET CALIPERS

4 Piston Billet	737
Big-6	737
Mini-6	656

HEL

HEL 4 Piston Billet Caliper	809
-----------------------------	-----

HHI

4 Piston Caliper	678
6 Piston Caliper	676

ISR CALIPERS

2 Piston (22-023/026)	504
2 Piston (22-027/028/029)	519
2 Piston (22-030/033)	523
2 Piston (22-036)	655
4 Piston (22-025)	519
4 Piston (22-043)	655
6 Piston Racing Caliper, large	656
6 Piston Racing Caliper, small	655

J.JUAN

Big Brake Kit X3	959
Fixed 2p radial caliper 82 mm	962

JAYBRAKE

2 Piston Caliper ADC/ADCS	560
2 Piston Dual Series Caliper	559
4 Piston Caliper A4 P/L	686
4 Piston J-Four Caliper	686
4 Piston Quad Series Caliper	559

MOTO-MASTER

Supermoto Racing Caliper	631
--------------------------	-----

Applications
Calipers

* = 2 sets required / 2 jeux pour l'Avant.

**MOTOR FACTORY**

4 Piston Caliper front/rear 678

NISSIN

3 Piston Racing Rear Caliper 766

4 Piston Caliper 624

4 Piston Racing Caliper (1) 711

4 Piston Racing Caliper (2) 825

4 Piston Racing Caliper (510-C00-91N/510-C10-91N) 950

6 Piston Racing Caliper 729

6 Piston Racing Radial Monobloc Caliper (Z0901) 865

PERFORMANCE MACHINE

112 X 6B 729

112 X 6QC 729

112 X 6RSB 683

112 X 6SSB 683

124 X 4HR 662

125 X 2 559

125 X 4R 678

125 X 4RSPH 678

125 X 4S 559

125 X 4SL 559

125 X 6 658

125 X 6QC 683

137 X 4 662

137 X 4B 678

137 X 6 658

162 X 2 509

4 Piston Vintage Caliper 678

PFM

6 Piston Racing Caliper 707

PVM

4 Pad Caliper 805

6 Piston Caliper 677

REVTECH

Wilwood Caliper front/rear 566

SJP

2 Piston Caliper (30-375) 559

4 Piston Caliper (30-370) 559

* = 2 sets required / 2 jeux pour l'Avant.

Compound selection, see under "Brake pad drawings" / Sélection de composés, voir sous les schémas des plaquettes de frein.

ALMOST ANY BIKE
BRAKE PADS, CLUTCH KITS AND BRAKE DISCS

Find the right part with
the PRODUCT SELECTOR
at SBSBRAKES.COM

sbs®

GO AHEAD

HI-TECH BRAKE SOLUTIONS
MADE IN EUROPE



Choose your model

Select the fields in any order

Type Brand* CCM* Model* Year*

SHOW MATCHES >

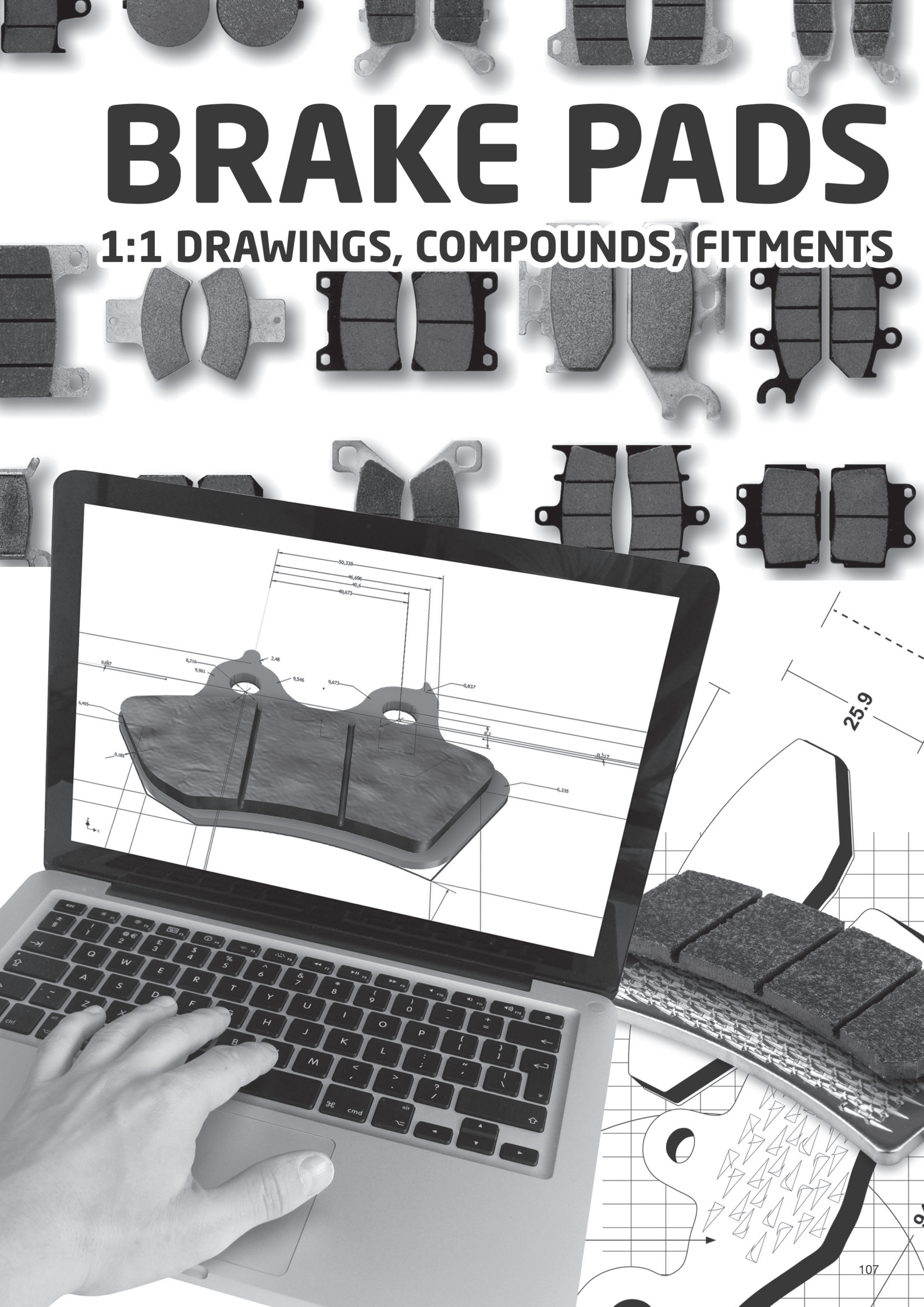
NEW SEARCH



FOR TIPS & NEWS - #sbsbrakes | sbsbrakes.com

BRAKE PADS

1:1 DRAWINGS, COMPOUNDS, FITMENTS



Applications

SBS 100 Recommended compound



DAELIM			
50 Delfino	99-99	HF	
50 E-Five	03-08	HF	
50 History, S-Five	01-01	HF	HF
50 Message II	02-02	HF	
50 Tapo	99-04	HF	
50 Vivo	99-99	HF	
SE 50 Cordi	06-12	HF	
100 Delfino	99-04	HF	
125 Altino	02-04	CT	
125 DLX, Otello DLX	01-02	CT	CT
125 History	01-06	CT	CT
125 Message II	00-00	CT	
125 Otello	99-00	CT	
125 Otello	08-08		CT
125 S2	06-08		CT
125 S2 FI	07-15		CT
NS 125 II	00-00	CT	
SL 125 U3 FI	07-09		CT



DAELIM			
250 S2	06-10		CT
HONDA			
CB 50 all models	80-81	HF	
CRM 50	88-92	HF	
MB 50 S	80-82	HF	
MBX 50	80-82	HF	
MRX 50	88-92	HF	
SP 50	91-91	HF	
CB 80	80-81	HF	
PEUGEOT			
50 Vivacity	08-14	HF	
SACHS			
50 MadAss 4T	05-09		HF
125 MadAss	09-09		HF

SBS 101 Recommended compound



AEON			
50 Aero	06-06	HF	
50 Regal	06-06	HF	
50 Torch	06-09	HF	
90 Regal	06-06	HF	
100 Pulsar	06-06	HF	
110 Aero	06-06	HF	
110 Pulsar	06-06	HF	
125 Co-In	14-14	CT	
125 Elite	13-14		CT
125 Urban	11-13		CT
150 Pulsar	06-06	CT	
250 Elite	11-14		CT
350 Urban	11-13		CT
APRILIA			
RS-4 50	12-19		HF
RS-4 50 Replica	16-17		HF
SX 50 Ltd.	07-15		CT
BENELLI			
350 Zenzero	12-15		CT
CPI			
50 Baby	02-02	HF	
50 Hussar	01-02	HF	
50 Mars	01-02	HF	
50 Popcorn	01-02	HF	
FANTIC			
50 Regolarna Casa	08-09		HF
50 Supersei Motard	08-09		HF
GARELLI			
125 Raider	02-02		CT
HYOSUNG			
50 Avanti	99-02	HF	
50 Rush	97-01	HF	
50 Sense	98-07	HF	
50 Super Cab	95-98	HF	
50 Super Cab Plus	98-98	HF	
SB 50	00-03	HF	
SB 50 P	00-03	HF	
SD 50	00-06	HF	



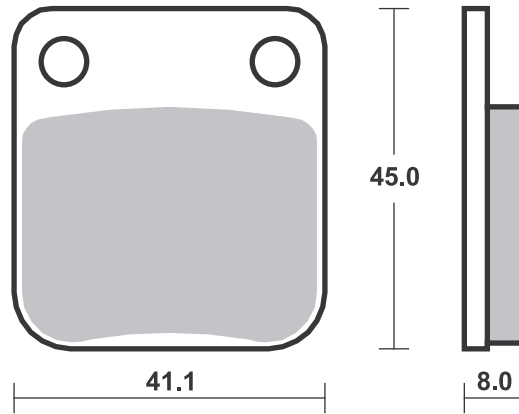
HYOSUNG			
SF 50	99-06	HF	
100 Cab	98-01	HF	
EZ 100	00-05	HF	
110 Midas Plus	98-04	HF	
FX 110 110	02-04	HF	
KR 110 Master	04-05	HF	
ITALJET			
100 Millennium 2T	01-01	HF	
125 Millennium	00-03	CT	
150 Millennium	00-03	CT	
KEEWAY			
50 Flash	07-12	HF	
50 Hurricane	06-16	HF	
90 Hurricane	06-09	HF	
MAICO			
50 Cruiser	99-99	HF	
50 Thunderbike I	99-99	HF	
50 Thunderbike II	99-99	HF	
C-1 50 Hard Enduro	99-99	HF	
R-1 50 Superbike	99-99	HF	
X-1 50 SuperCross	99-99	HF	
MZ			
50 (MUZ) Mosquito			
SX	00-02	HF	
PETERSON			
50 Hurricane	95-95		HF
SR 50 Racing	95-95		HF
80 Hurricane	95-95		HF
SR 80 Racing	95-95		HF
PGO			
50 Big Max	03-17	HF	
50 Comet	91-92	HF	
50 Galaxy	91-97	HF	
50 Road 66	95-95	HF	
PS 50	93-93	HF	
90 Galaxy	92-94	HF	



PIAGGIO VESPA			
50 New Liberty S	16-19	HF	
50 Typhoon	06-14	HF	
NRG 50 Power DD	06-16	HF	
NRG 50 Purejet	06-07	HF	
QUADRO			
350 3	16-16		MS
350 4	16-16		MS
D 350	11-15		CT
RIEJU			
RS2 50 NKD	06-10		HF
RS3 50	12-17		HF
SULA			
50 Thunder Bird	99-99	HF	
100 Thunder Bird	99-99	HF	
125 Thunder Bird	99-99	CT	
SUZUKI			
AE 50 R/L	88-93	HF	
AH 50 Adress	92-95	HF	
CP 50	85-90	HF	
CR 50 DC	87-87	HF	
ZZ 50 Scooter	92-92	HF	
AH 80 Adress, V, Tune	88-91	HF	
AH 100 V Adress	91-94	HF	
AN 125	06-08	CT	
LIDO 125 Vario Scooter	90-93	CT	
UE 125	01-03	CT	
UE 150 CT	02-03	CT	
TGB			
50 101R	05-09	HF	
50 101S	99-02	HF	
50 202T	99-02	HF	
50 303R	99-14	HF	
50 309 Racing	05-05	HF	
50 507	05-05	HF	
50 Akros	99-04	HF	
50 Bull&t RS/RR	11-17		HF
50 Bullet	09-09	HF	HF
50 Bunny	97-00	HF	
50 Double X	05-05	HF	

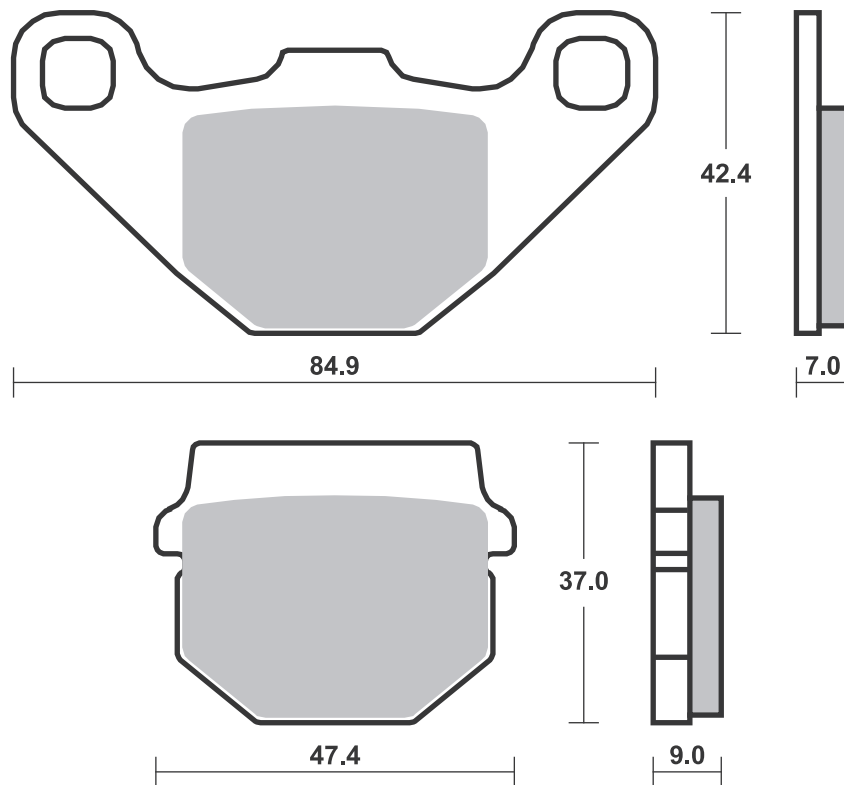
Available compounds **HF • CT**

SBS 100



Available compounds **HF • CT • MS**

SBS 101



SBS 101 Recommended compound

TGB			
	50 Ergon	96-00	HF
	50 Hawk	09-14	HF
	50 Hiw's	99-99	HF
	50 Hook	10-12	HF
	50 J409	00-03	HF
	50 Tapo RS	11-12	HF
	50 Trigger	99-03	HF
R	50 X	06-14	HF
	90 101S	99-02	HF
	90 202T	99-02	HF
	90 Akros	99-99	HF
	90 Ergon	99-02	HF
	90 Hiw's	99-99	HF
	90 Trigger	99-02	HF
	125 101S	99-03	CT
	125 202T	99-99	CT
	125 303R	99-08	CT
	125 309 RS	00-00	HF
	125 Bull&t RS/RR	11-14	HF
	125 Hook	10-10	HF
UVM			
	50 BeThere	99-99	HF
	50 Bingo	99-99	HF
	125 BeThere	99-99	CT
	125 Bingo	99-99	CT
	125 Paragon	99-99	CT

SBS 102 Recommended compound

ADLY			
	50 Panther	01-09	HF
	50 Silver Fox	06-09	HF
	50 Super Sonic	00-05	HF
	50 Thunderbike	97-09	HF
RS	50 Super Sonic	06-08	HF
	100 Panther	01-06	HF
	100 Silver Fox	06-06	HF
	100 Super Sonic	01-05	HF
	100 Thunderbike	01-04	HF
	125 Super Sonic	01-05	CT
	125 Thunderbike	01-04	CT
EASY RIDER			
	50 Easy Rider	99-99	HF
GILERA			
	50 Eaglet	97-99	HF
KREIDLER			
	25 Florett XL	99-06	HF
	50 Florett	99-06	HF
MALAGUTI			
	125 Blog	10-10	CT
	125 Monte	20-20	CT
	160 Blog	10-11	CT
PEUGEOT			
	50 Buxy		
	(Hengtong cal.)	94-97	HF
	50 Kisbee	10-14	HF



PEUGEOT			
	50 Kisbee RS	11-17	HF
	50 Speedake		
	(Hengtong cal.)	94-01	HF
	50 Speedfight LC,		
	(Hengtong cal.)	96-15	HF
	50 Squab		
	(Hengtong cal.)	94-04	HF
	50 Trekker Offroad	99-01	HF
	50 Vivacity		
	(Hengtong cal.)	05-07	HF
	100 Vivacity		
	(Hengtong cal.)	05-07	HF
SIAM			
	50 Mat	97-97	HF
	100 Mat	97-97	HF
SMC			
	50 Easy Rider	97-97	HF
SUZUKI			
AJ	50 Sepia	92-96	HF
AH	80 Scooter	92-94	HF

STREET
AMERICAN
SCOOTER

HF • HS • LS • SP
H.HF • H.CT • H.HS • H.LS
HF • CT • MS

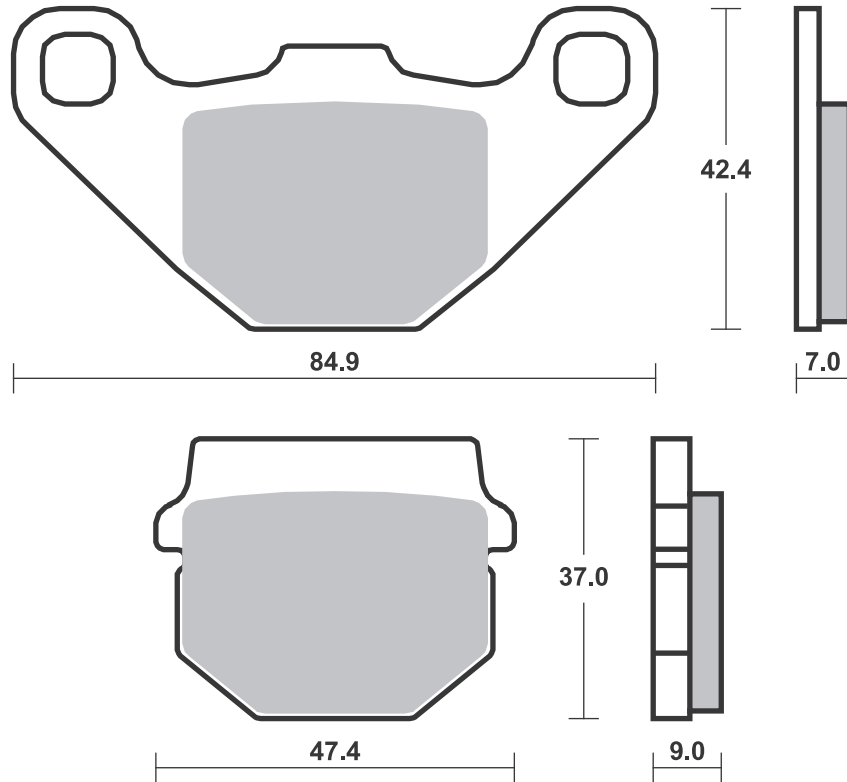
RACING
OFF ROAD
ATV

RS • DC • DCC • DS-1 • DS-2 • RQ
SI • RSI • CS
ATS • SI • RSI • PSI

Drawings 1:1

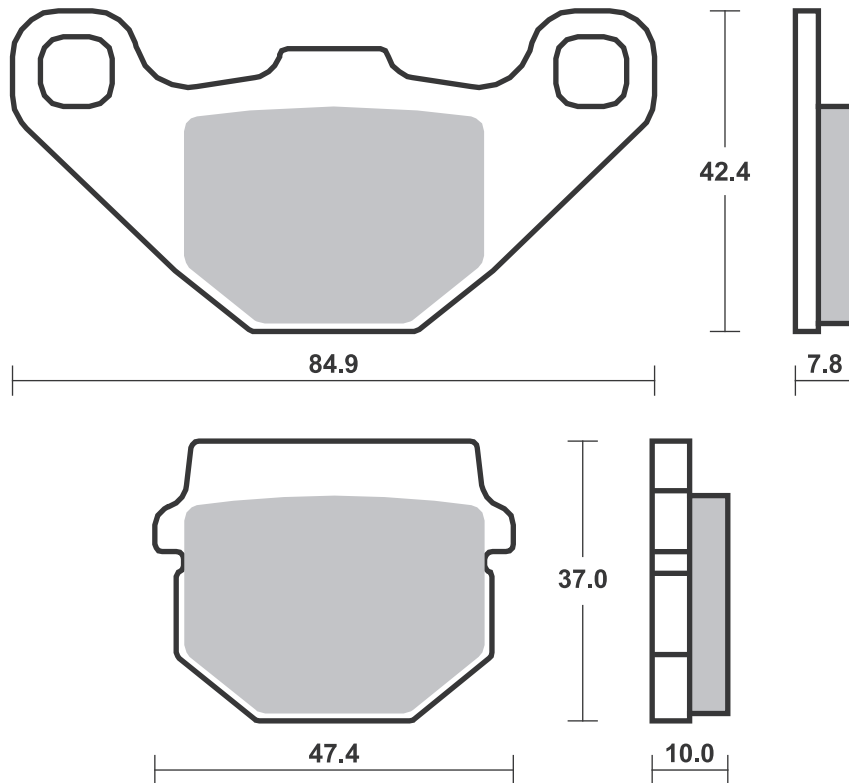
Available compounds **HF • CT • MS**

SBS 101



Available compounds **HF • CT**

SBS 102



Applications

SBS 103 Recommended compound



CAGIVA			
50 Mito	99-06	HF	
125 Stella	97-08	CT	
DAELIM			
110 City Ace	03-07	HF	
GARELLI			
125 Joker 2	02-02	CT	
150 Joker 2	02-02	CT	
HONDA			
MBX 50 S	83-85	HF	
NS 50 F, Aero	88-91	HF	
NS-1 50	91-94	HF	
NSR 50	89-90	HF	
NSR 75 FII	88-00	HF	
NSR 80 R	87-92	HF	



HYOSUNG			
125 Boomer	03-03	CT	
125 Exceed	02-06	CT	
150 Exceed	02-04	CT	
KYMCO			
100 Spike	02-06	HF	
110 Spike	03-06	HF	
125 Jetix	08-15	CT	
125 Spike	02-06	CT	
MZ			
125 Mantizz S	07-07	CT	
SYM			
125 Wolf Legend	02-05	CT	

SBS 104 Recommended compound



HONDA			
100 Lead	00-08	HF	
NHX 110	10-12	CT	
NES 125 @	01-06	CT	
NES 150 @	01-06	CT	
CH 250 Spacy, Freeway Fusion	88-93	MS	
PGO			
50 T-Rex 3 (TR3-50)	02-16	HF	

SBS 105 Recommended compound



APRILIA			
RS 50	06-11	HF	
RX 50	06-14	HF	
BARIGO			
Scooter electric	97-97	HF	
BETA			
50 Eikon	99-03	HF	HF
50 Techno	96-96	HF	HF
50 Tempo	92-96	HF	
RR 50 Enduro	99-09	HF	
RR 50 Pro Race	98-98	HF	
RR 50 Standard	99-08	HF	
RR 50 Supermotard	99-07	HF	
RR 50 Supermotard	04-07	HF	HF
125 Eikon	99-03	CT	CT
150 Eikon	99-03	CT	CT
250 Eikon	99-10	CT	CT



BULTACO			
50 Astro	01-06	HF	
50 Lobito	99-06	HF	
CAGIVA			
50 Corsa	98-98	HF	
50 Mantis	99-99	HF	
50 Mito	99-06	HF	HF
50 Progress	98-99	HF	
CPI			
50 Supermoto, Supercross	03-09	HF	HF
DERBI			
50 Atlantis	99-08	HF	
50 Atlantis 4T	04-10	HF	
50 Atlantis Bullet	04-05	HF	
50 Atlantis H2O	01-01	HF	



DERBI			
50 Atlantis H2O			
Wave	01-01	HF	
50 Atlantis Wave	01-02	HF	
50 Aventura	96-96	HF	
50 Black Devil	04-04	HF	
50 DRD Pro corse	06-08	HF	
50 DRD Racing R	05-10	HF	
50 DRD Racing R Ltd.	05-05	HF	
50 DRD Racing SM	05-05	HF	
50 DRD Racing SM Ltd.	05-05	HF	HF
50 Fenix	94-07	HF	HF
50 Furax	96-98	HF	HF
50 Hunter	97-99	HF	
50 Manhattan	99-99	HF	
50 Predator LC	99-02	HF	HF
50 Predator O2	00-02	HF	HF

STREET
AMERICAN
SCOOTER

HF • HS • LS • SP
H.HF • H.CT • H.HS • H.LS
HF • CT • MS

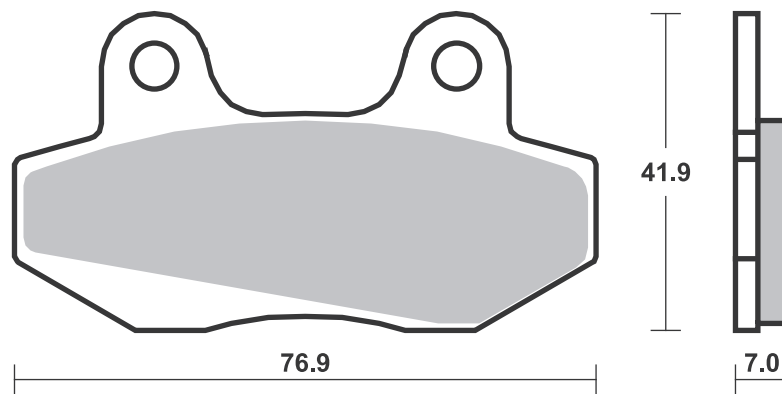
RACING
OFF ROAD
ATV

RS • DC • DCC • DS-1 • DS-2 • RQ
SI • RSI • CS
ATS • SI • RSI • PSI

Drawings 1:1

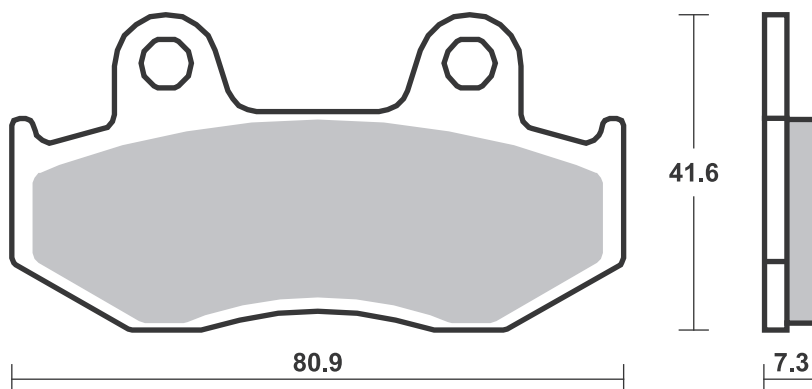
Available compounds **HF • CT**

SBS 103



Available compounds **HF • CT • MS**

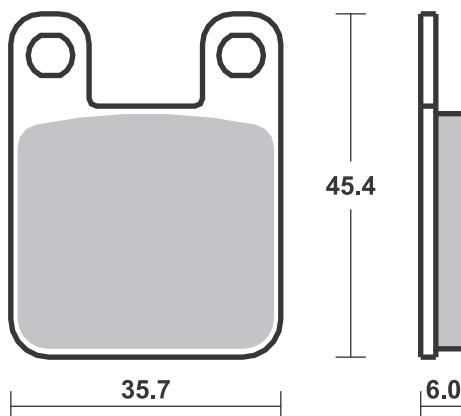
SBS 104



Available compounds **HF • CT**

SBS 105

*If required with springs -
see SBS 188*



Brake Pad 1:1 Drawings,
Compounds, Fitments

Applications

SBS 105 Recommended compound



DERBI			
50 Rambla	06-06	HF	HF
50 Savannah	91-97	HF	
50 Senda L	99-01	HF	HF
50 Senda R DRD	03-04		HF
50 Senda R,			
X-Treme	94-04	HF	HF
50 Senda SM DRD	03-04	HF	HF
50 Senda SM DRD			
Black Edition	03-04		HF
50 Senda SM,			
X-Treme	99-06	HF	HF
50 Stinger	96-96	HF	
50 Vamos FL	95-99	HF	
50 Vamos L	95-95	HF	
50 Vamos R			
(A.J.P. cal.)	95-95	HF	
50 Variant Sport-R	01-13	HF	
50 X-Race R	05-09	HF	HF
50 X-Treme R	05-05	HF	HF
GP 50	01-01	HF	
GP1 50	01-03	HF	HF
GPR 50 R	98-03		HF
GPX1 50	06-06		HF
ST 50 Paddock	96-99	HF	
100 Atlantis 4T	04-06	HF	
100 Atlantis O2/H2O	01-01	HF	
125 Predator	99-99	CT	

FACTORY			
RP 50 Desert	04-04		HF
SM 50 Chrono	04-04		HF
SP 50 Chrono	04-04		HF
YR 50 Desert	04-04		HF

FANTIC			
50 Trial .5 .7 .9	89-91	HF	HF

GARELLI			
50 Xo	12-12		HF
GSP 50	12-12		HF

GILERA			
50 H@k	99-02	HF	HF
50 Zulu	01-03	HF	HF
GSM 50 Supermotard	01-13	HF	HF
RCR 50	04-13	HF	HF
SMT 50	04-13	HF	HF
125 GSM	00-00	CT	CT
SC 125	06-07		CT

HERO ENVOY			
50	99-99	HF	

HRD			
50 Sonic 2			
Supermotard	00-02		HF
50 Sonic 2 Trail	00-02		HF

HUSQVARNA			
50 Racing	98-98	HF	
SM 50	02-02		HF
WR 50	02-02		HF
WRS 50	98-98	HF	

ITALJET			
50 Dragster	99-06	HF	HF
50 Formula Air	99-00	HF	
50 Formula L.C.	98-00	HF	HF
50 Torpedo	98-99	HF	
50 Torpedo 4T	01-03	HF	



ITALJET			
125 Dragster	99-03	CT	CT
125 Formula L.C.	99-03	CT	CT
125 Jupiter	02-03		CT
125 Torpedo	99-06	CT	
125 Twin	98-01	CT	CT
150 Jupiter	02-03		CT
150 Torpedo 4T	01-01	CT	
180 Dragster	99-03	CT	CT

MACAL			
AM5/6 50 Trophy	99-99	HF	
AM5/6 50 Trophy H2O	99-99	HF	

MALAGUTI			
50 Fifty	04-04		HF
NKD 50	04-09		HF
XSM 50	03-14		HF
XTM 50	03-11	HF	HF

MBK			
50 X-Limit	04-16	HF	HF
50 X-Power	04-13		HF

MINARELLI			
MR 80	96-96	HF	

MOTORHISPANIA			
MH 50 Furia 6v	99-99	HF	HF
MH 50 Furia Max	06-10	HF	HF
MH 50 Urban Bike	06-10		HF
RX 50 Racing	00-05		HF
RYZ 50 Enduro	05-13	HF	HF
RYZ 50 Supermotard	05-10		HF

PEUGEOT			
50 Blaster	09-12	HF	
50 Blaster Furios	11-12	HF	HF
50 Blaster RS12	09-12	HF	
50 Buxy (A.J.P. cal.)	94-97	HF	
50 Elyseo	02-05	HF	HF
50 Elyseo			
(A.J.P. cal.)	99-01	HF	
50 Elystar	03-05	HF	
50 Jet C-Tech	09-09	HF	HF
50 Jet-Force	03-10	HF	HF
50 Looxor	02-05	HF	
50 Looxor	06-06	HF	HF
50 Ludix	04-08	HF	
50 Speedake			
(A.J.P. cal)	94-01	HF	
50 Speedfight			
2 A/C	01-08	HF	
50 Speedfight			
2 L/C	01-08	HF	HF
50 Speedfight 2			
X-Race,			
Furious,			
206 WRC	01-02	HF	HF
50 Speedfight			
LBD/LBDP	00-00	HF	HF
50 Speedfight LC,			
(A.J.P. cal.)	96-15	HF	
50 Speedfight			
Lemans	11-11	HF	HF
50 Squab			
(A.J.P. cal.)	94-04	HF	
50 TKR Furious	05-10	HF	
50 TKR WRC	05-10	HF	
50 Trekker Metal-X	01-08	HF	
50 Trekker Road	99-00	HF	



PEUGEOT			
50 Trekker			
Streetboard	00-02	HF	
50 Trekker Urban			
Black	00-00	HF	
50 Vivacity			
(A.J.P. cal.)	99-07	HF	
XP 6 50 Enduro	06-12	HF	HF
XP 6 50 Supermotard	06-12	HF	HF
XP 6 50 Trail	04-05	HF	HF
XP S-6 50 Enduro	02-05	HF	HF
XP S-6 50 Supermotard	04-05		HF
XR 6 50 Race Spec	02-07		HF
XR 7 50	08-10		HF
100 Elyseo	02-05	HF	HF
100 Elyseo			
(A.J.P. cal.)	99-01	HF	
100 Looxor	02-07	HF	HF
100 Speedfight	00-07	HF	HF
100 Speedfight 2,			
X-Race	01-07	HF	HF
100 Trekker Road	99-04	HF	
100 Vivacity			
(A.J.P. cal.)	99-07	HF	
125 Elyseo			
(A.J.P. cal.)	99-99	CT	
125 Ludix	04-05	CT	
125 Satelis	04-05	CT	

PIAGGIO VESPA			
50 Diesis	02-05	HF	
100 Diesis	02-03	HF	

RIEJU			
50 First, H2O	97-99	HF	
50 Racing			
Spec. Edition	01-01		HF
50 Spike Racing	02-06	HF	HF
50 Spike Racing	02-06		HF
50 Tango	08-12		HF
50 Windy	97-97	HF	
MRX 50 , Racing	02-09	HF	HF
MRX 50 Pro	05-09		HF
NKD 50	04-07		HF
RRX 50	08-08	HF	HF
RRX 50 Spike	08-08	HF	HF
RS1 50 , Castrol	01-03		HF
RS1 50 Evolution	96-00	HF	HF
RS3 50 Pro	12-17		HF
SMX 50	02-09	HF	HF
SMX 50	02-09		HF
SMX 50 Pro	08-09		HF

ROXON			
50 Duel SM	06-06	HF	HF
50 Duel TT	06-06	HF	HF

SHERCO			
50 Supermotard,			
Enduro	02-06		HF

SIMSON			
125 Star	99-99	CT	

SUZUKI			
AY 50 , Katana	96-08	HF	
AY 50 W	00-04		HF
AY 50 WR	00-05		HF
RMX 50	00-02	HF	HF
SMX 50 Super Motard	00-02	HF	HF
UF 50 Estilete	00-02	HF	

STREET HF • HS • LS • SP
AMERICAN H.HF • H.CT • H.HS • H.LS
SCOOTER HF • CT • MS

RACING
OFF ROAD
ATV

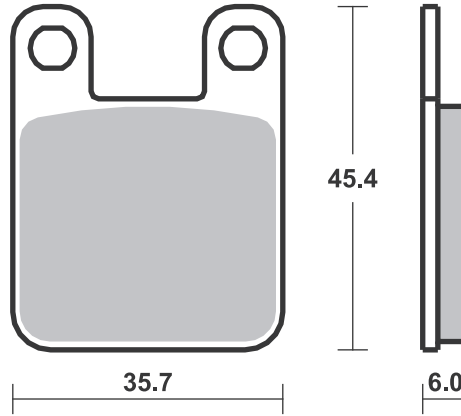
RS • DC • DCC • DS-1 • DS-2 • RQ
SI • RSI • CS
ATS • SI • RSI • PSI

Drawings 1:1

Available compounds **HF • CT**

SBS 105

*If required with springs -
see SBS 188*



SBS 105 Recommended compound

SUZUKI			
UX	50 W Zillion	99-02	HF
TOMOS			
	50 Hip Hop	06-08	HF
	50 Racing	06-08	HF
	50 Street Soul	06-08	HF
	50 Youngst'r	06-08	HF
SE	50	05-06	HF
YAMAHA			
DT	50 R	04-08	HF
TZR	50	03-04	HF

SBS 106 Recommended compound

APRILIA			
AF1	50 AE	86-96	HF
AF1	50 Europa, Futura	90-92	HF
MX	50	03-10	HF
RS	50	96-99	HF
RS	50 , Replica	00-05	HF
RX	50	90-14	HF
RX	50 Racing	04-06	HF
	125 Leonardo	96-96	CT
CAGIVA			
	50 Blues	89-89	HF
	50 Cocis	88-88	HF
KYMCO			
B	125 Freeway	93-95	CT

SBS 107 Recommended compound

GARELLI			
	Xo Electric	12-12	HF
	125 Xo	12-12	CT
	150 Xo	12-12	CT
	200 Xo	12-12	CT
MALAGUTI			
	125 Centro ie	08-11	CT
	160 Centro ie	08-11	CT
MBK			
	125 Flame R/F	95-03	CT
	150 Vertex	97-97	CT
YAMAHA			
	50 Cygnus	96-01	HF
DT	50 R	96-97	HF
TDR	50	90-92	HF HF



YAMAHA			
TZM	50 R	94-97	HF
TZR	50	90-92	HF
	105 Crypton	98-04	HF
DT	125 R	96-07	CT CT
XC	125 Cygnus F	00-08	CT
XC	125 F	00-08	CT
XC	125 TR Cygnus, R	96-98	CT
XC	150 Fly One R	98-02	CT

STREET
AMERICAN
SCOOTER

HF • HS • LS • SP
H.HF • H.CT • H.HS • H.LS
HF • CT • MS

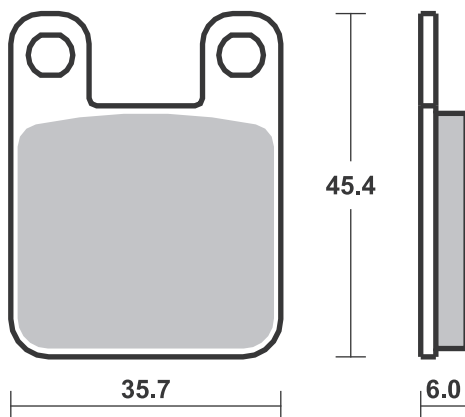
RACING
OFF ROAD
ATV

RS • DC • DCC • DS-1 • DS-2 • RQ
SI • RSI • CS
ATS • SI • RSI • PSI

Available compounds **HF • CT**

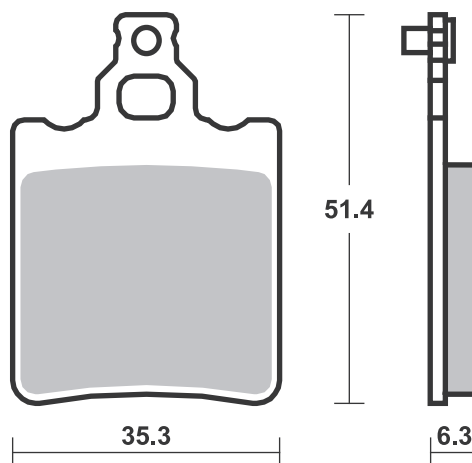
SBS 105

*If required with springs -
see SBS 188*



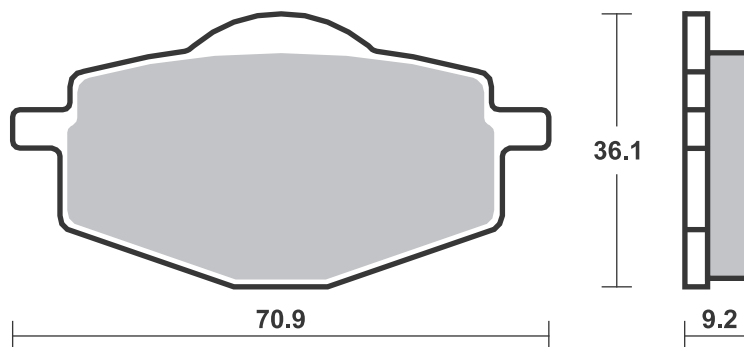
Available compounds **HF • CT**

SBS 106



Available compounds **HF • CT**

SBS 107



Applications

SBS 108 Recommended compound



APRILIA			
125 Leonardo			
(Grimeca cal.)	99-06	CT	
125 Scarabeo,			
Scarabeo GT	99-03	CT	
125 Sportcity			
(Grimeca cal.)	04-12	CT	
150 Leonardo			
(Grimeca cal.)	99-05	CT	
150 Scarabeo	99-04	CT	
200 Scarabeo,			
Scarabeo GT	02-03	CT	
200 Sportcity	04-08	CT	
250 Leonardo			
(Grimeca cal.)	99-05	MS	
250 Sportcity ie	06-08	MS	
300 Leonardo			
(Grimeca cal.)	05-06	MS	
400 Scarabeo ie	07-08	MS	



APRILIA			
500 Atlantic	02-05	MS	
500 Scarabeo	03-06	MS	
500 Scarabeo Class	10-11	MS	
500 Scarabeo ie	07-11	MS	
CAGIVA			
50 Blues	89-89	HF	
DERBI			
125 Rambla	08-14	CT	
300 Rambla	08-12	MS	
GILERA			
125 Cougar	99-02	CT	
MALAGUTI			
125 Runner	87-87	CT	
125 Sport City Cube	08-08	CT	



MALAGUTI			
200 Sport City Cube	08-08	CT	
250 Sport City Cube	08-08	MS	
300 Sport City Cube	08-08	MS	
GT 500 Spidermax	04-10	MS	
RS 500 Spidermax	09-11	MS	
SIMSON			
125 Schikra	99-99	CT	

SBS 109 Recommended compound



APRILIA			
50 Red Rose	90-94	HF	
AF1 50 AE	86-96	HF	
AF1 50 Europa, Futura	90-92	HF	
BENELLI			
50 Chrono	92-93	HF	
KTM			
GO 50	94-97	HF	
MALAGUTI			
50 Centro	93-96	HF	
F-12 50 Phantom L.C.	94-98	HF	
F-15 50 Fire Fox L.C.	96-08	HF	
YAMAHA			
DT 50 R	98-03	HF	

SBS 110 Recommended compound



HONDA			
NH 50 Lead	86-93	HF	
NH 80 Lead Scooter	86-95	HF	
KYMCO			
50 Manboy	95-00	HF	
50 Zap (Disc Brake version)	95-00	HF	
SP 90 Yup	95-99	HF	
SYM			
50 Bullet	93-93	HF	
50 Cinderella	01-00	HF	
50 Mio	05-16	HF	
DD 50	02-12	HF	
100 Cinderella	01-01	HF	
100 Mio	05-16	HF	

STREET
AMERICAN
SCOOTER

HF • HS • LS • SP
H.HF • H.CT • H.HS • H.LS
HF • CT • MS

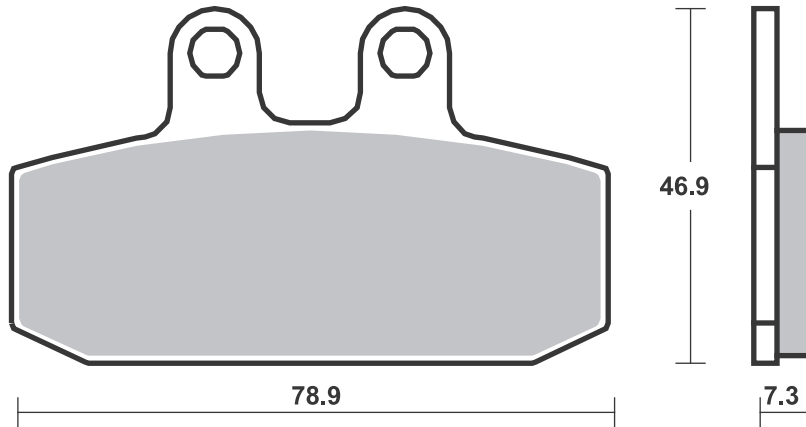
RACING
OFF ROAD
ATV

RS • DC • DCC • DS-1 • DS-2 • RQ
SI • RSI • CS
ATS • SI • RSI • PSI

Drawings 1:1

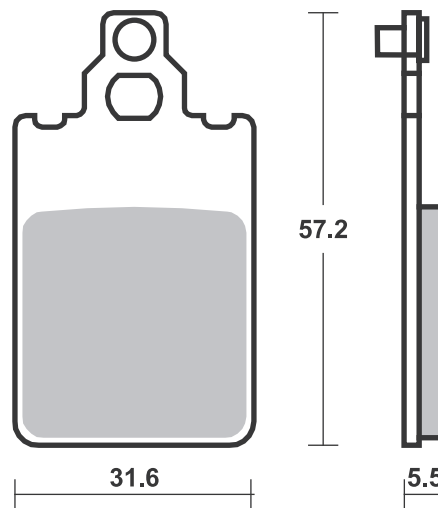
Available compounds **HF • CT • MS**

SBS 108



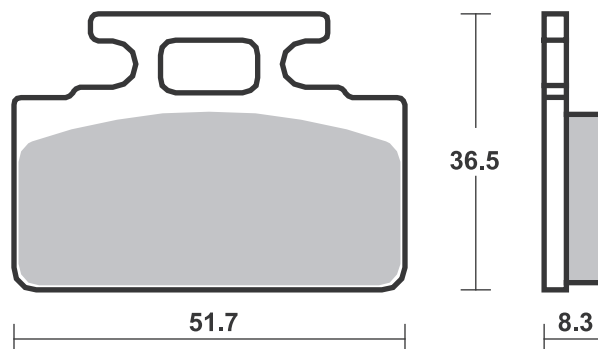
Available compounds **HF**

SBS 109



Available compounds **HF • CT**

SBS 110



Brake Pad 1:1 Drawings,
Compounds, Fitments

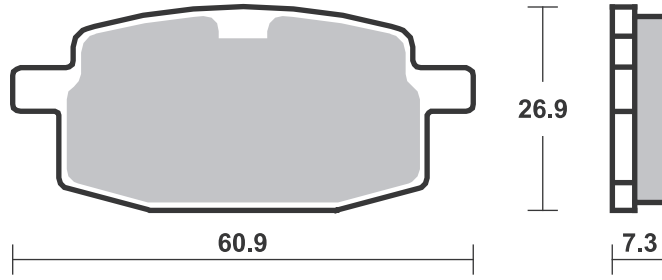
STREET HF • HS • LS • SP
AMERICAN H.HF • H.CT • H.HS • H.LS
SCOOTER HF • CT • MS

RACING
OFF ROAD
ATV

RS • DC • DCC • DS-1 • DS-2 • RQ
SI • RSI • CS
ATS • SI • RSI • PSI

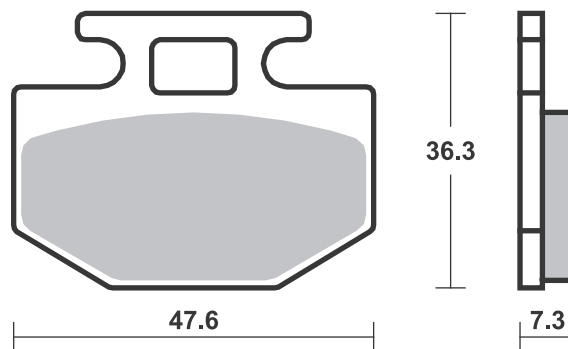
Available compounds **HF • CT**

SBS 111



Available compounds **HF • CT**

SBS 112



STREET
AMERICAN
SCOOTER

HF • HS • LS • SP
H.HF • H.CT • H.HS • H.LS
HF • CT • MS

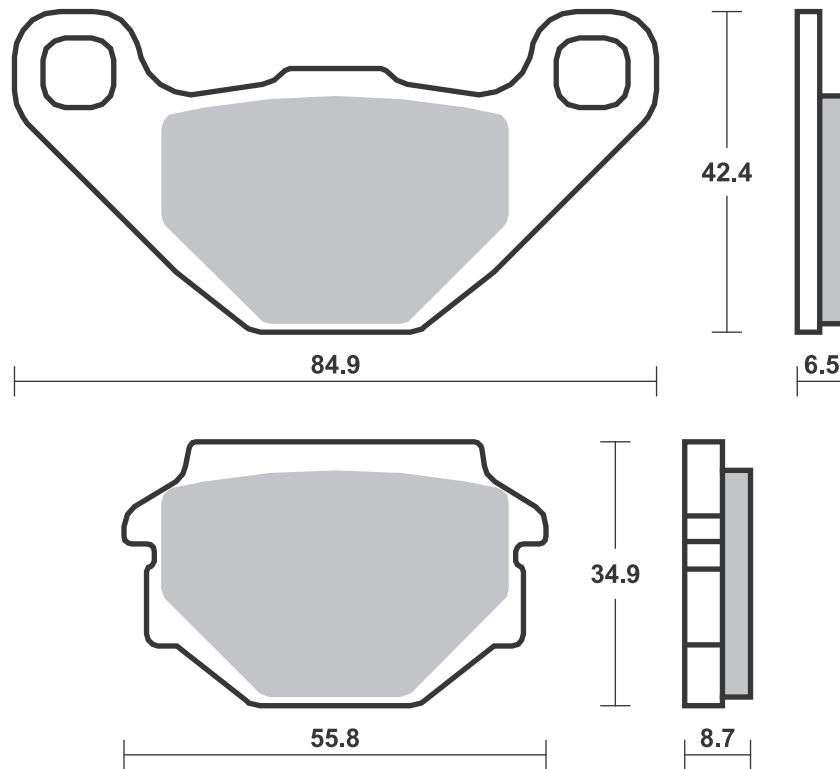
RACING
OFF ROAD
ATV

RS • DC • DCC • DS-1 • DS-2 • RQ
SI • RSI • CS
ATS • SI • RSI • PSI

Drawings 1:1

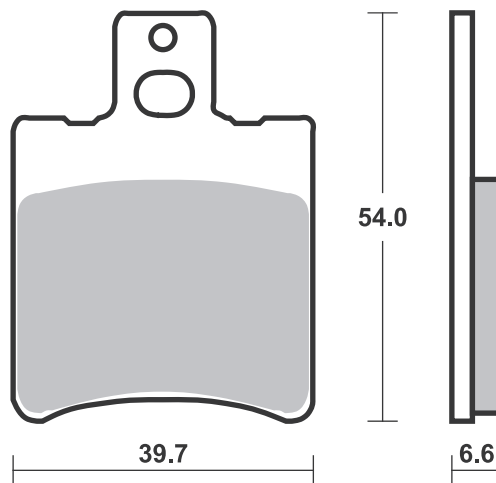
Available compounds **HF • CT**

SBS 113



Available compounds **HF • CT**

SBS 114



Brake Pad 1:1 Drawings,
Compounds, Fitments

STREET
AMERICAN
SCOOTER

HF • HS • LS • SP
H.HF • H.CT • H.HS • H.LS
HF • CT • MS

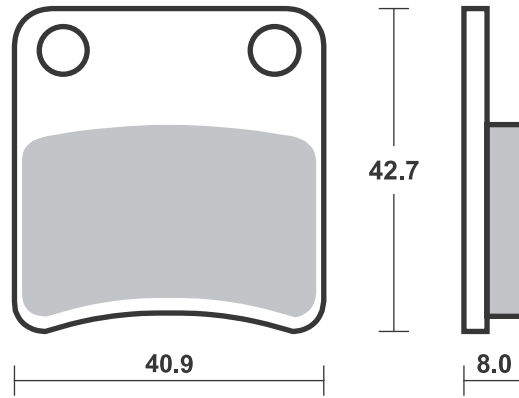
RACING
OFF ROAD
ATV

RS • DC • DCC • DS-1 • DS-2 • RQ
SI • RSI • CS
ATS • SI • RSI • PSI

Drawings 1:1

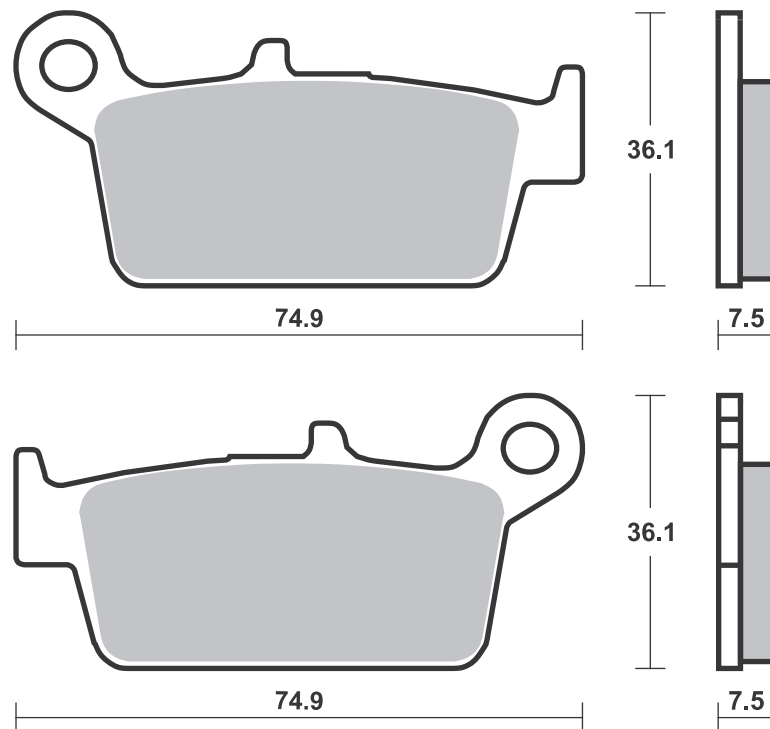
Available compounds **HF • CT**

SBS 115



Available compounds **HF • CT**

SBS 116



STREET
AMERICAN
SCOOTER

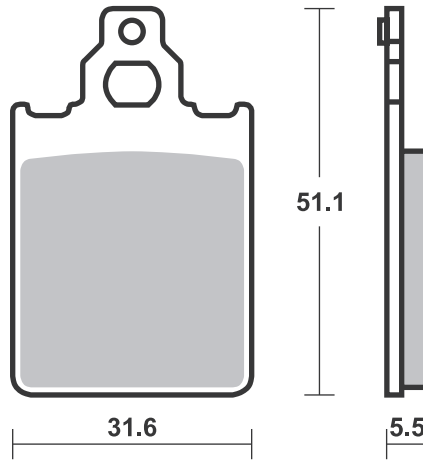
HF • HS • LS • SP
H.HF • H.CT • H.HS • H.LS
HF • CT • MS

RACING
OFF ROAD
ATV

RS • DC • DCC • DS-1 • DS-2 • RQ
SI • RSI • CS
ATS • SI • RSI • PSI

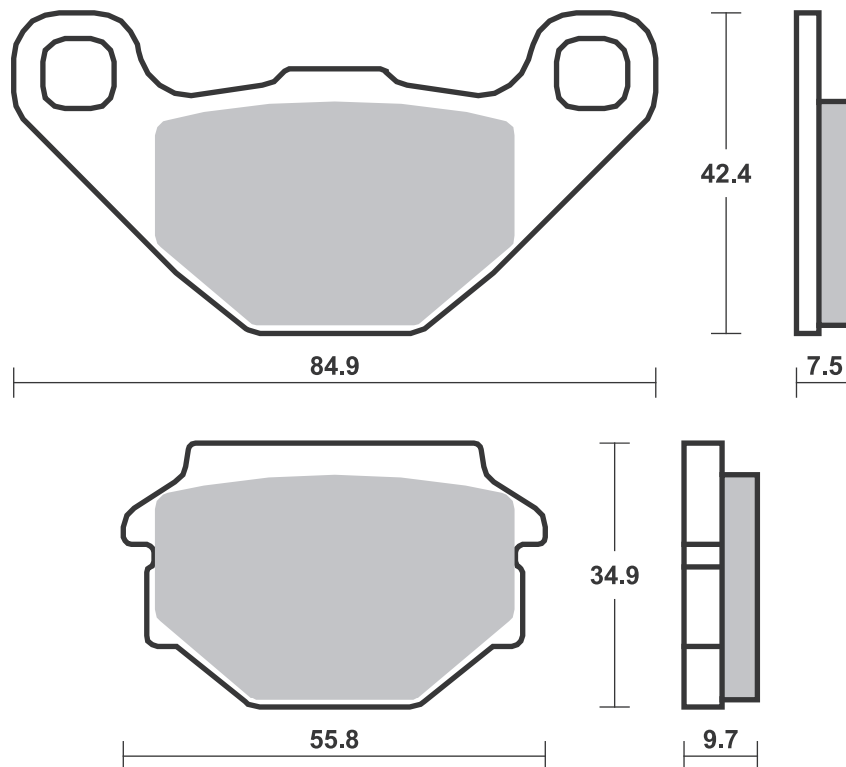
Available compounds **HF • CT**

SBS 117



Available compounds **HF**

SBS 118



Applications

SBS 119 Recommended compound



AEON			
125 Oz	14-14	CT	
125 Urban	14-14	CT	
400 Elite	14-15	MS	
DAELIM			
QL 125 Steezer	17-19	CT	
S 125 to VIN SDC007440	17-19	CT	
SV 125 S3	11-15	CT	
HONDA			
NS-1 75	92-00	HF	
NSR 80 R	93-95	HF	
ITALJET			
50 Rollercraft	08-12	HF	
125 Torpedo	08-11	CT	
150 Torpedo	08-12	CT	
KEEWAY			
100 Partner	06-10	HF	
110 Partner	06-07	HF	
125 Speed	06-12	CT	
150 Speed	06-09	CT	
KYMCO			
50 B&W	04-06	HF	
50 Dink, Dink Sport, B&W	99-02	HF	
50 K-Pipe	12-13	HF	
50 New Dink	08-13	HF	



KYMCO			
50 Spacer	99-06	HF	
50 Super-9 A/C	02-07	HF	
50 Super-9 L/C	02-07	HF	
50 Yager	01-07	HF	
100 Cobra Racer	99-03	HF	
125 Agility 16+	14-16	CT	CT
125 B&W, Dink Sport	99-06	CT	CT
125 Cruiser	99-99	CT	
125 Dink	96-09	CT	CT
125 Grand Dink	02-07	CT	CT
125 Movie	99-08	CT	
125 Movie XL	01-09	CT	
125 New Dink	08-10	CT	CT
125 Quannon	08-12	CT	CT
125 Spacer	99-03	CT	CT
125 Techno GT	06-10	CT	
125 Yager	01-07	CT	CT
125 Yager GT	09-09	CT	CT
150 B&W	01-05	CT	CT
150 Dink	99-04	CT	CT
150 Grand Dink	02-11	CT	CT
150 Movie XL	01-09	CT	
150 Quannon	10-14	CT	CT
150 Spacer	99-04	CT	CT
150 Yager	01-05	CT	CT
150 Zing	99-13	CT	
200 Agility 16+	14-17		CT
200 Agility R16	11-15		CT
200 Dink	04-12	CT	CT
200 i New Dink	08-12	CT	CT
200 Like i	10-16	CT	CT



KYMCO			
200 Yager	04-13	CT	CT
250 B&W, Dink Sport	01-06	MS	MS
250 People	03-12	MS	
250 Yup	03-05	MS	MS
300 People Si	08-10	CT	
SYM			
RS 125	05-06		CT
RS 150	05-06		CT

SBS 120 Recommended compound



APRILIA			
MX 50	03-10	HF	
RS 50 , Replica	00-05	HF	
RX 50	90-14	HF	
RX 50 Racing	04-06	HF	
ETX 125	99-92	CT	
RX 125	92-92	CT	
BENELLI			
400 Velvet Dusk	03-04	CT	
BETA			
RR 50 Enduro Alu	04-07	HF	
RR 50 Supermotard Alu	04-05	HF	
CPI			
50 GTR	02-02	HF	
50 GTS	02-03	HF	
125 GTR, GTS	02-03	CT	
200 GTR, GTS	02-03	CT	
FACTORY			
RP 50 Desert	04-04	HF	
SM 50 Chrono	04-04	HF	
SP 50 Chrono	04-04	HF	
YR 50 Desert	04-04	HF	
GILERA			
50 DNA	01-07	HF	
125 DNA	01-03	CT	
FX 125 Runner (Grimeca cal.)	00-05	CT	



GILERA			
FX 125 Runner SP (Grimeca cal.)	00-03	CT	
VX 125 Runner 4T (Grimeca cal.)	01-12	CT	
175 Mad Mud	02-02	CT	
180 DNA	01-03	CT	
FXR 180 Runner	98-99	CT	
FXR 180 Runner (Grimeca cal.)	00-03	CT	
FXR 180 Runner SP (Grimeca cal.)	00-00	CT	
VXR 180 Runner 4T (Grimeca cal.)	01-08	CT	
FX 200 Runner SP	98-01	CT	
VXR 200 Runner 4T (Grimeca cal.)	01-09	CT	
MALAGUTI			
XSM 50	03-14	HF	
R 125 Madison	99-09	CT	
150 Madison	99-03	CT	
180 Madison	02-02	CT	
S 200 Madison	03-06	CT	
PIAGGIO VESPA			
GTX 125 SuperHexagon (Grimeca cal.) (11" wheels)	00-00	CT	
LX 125 Hexagon	99-00	CT	
LX 125 Skipper, ST	99-04	CT	
LX4 125 Hexagon	99-07	CT	



PIAGGIO VESPA			
GTX 180 SuperHexagon (Grimeca cal.) (11" wheels)	00-00	CT	
LXT 180 Hexagon	99-00	CT	
GT 250 Hexagon	99-03	MS	
GTX 250 Super Hexagon	01-02	MS	
RIEJU			
RS1 50 , Castrol	01-03	HF	

STREET
AMERICAN
SCOOTER

HF • HS • LS • SP
H.HF • H.CT • H.HS • H.LS
HF • CT • MS

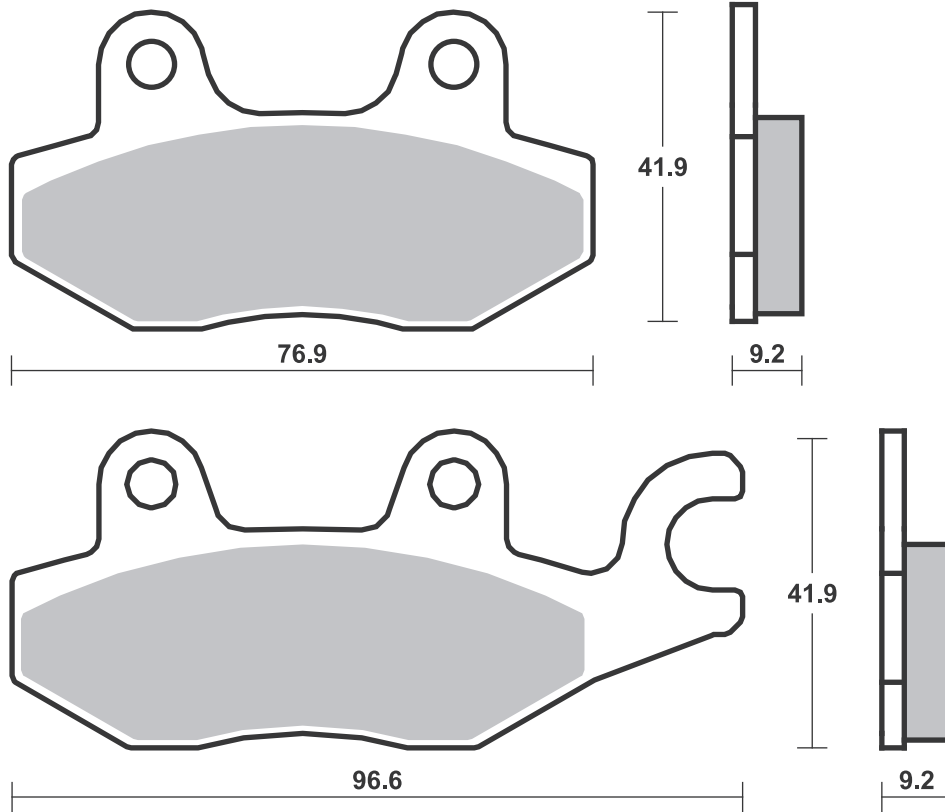
RACING
OFF ROAD
ATV

RS • DC • DCC • DS-1 • DS-2 • RQ
SI • RSI • CS
ATS • SI • RSI • PSI

Drawings 1:1

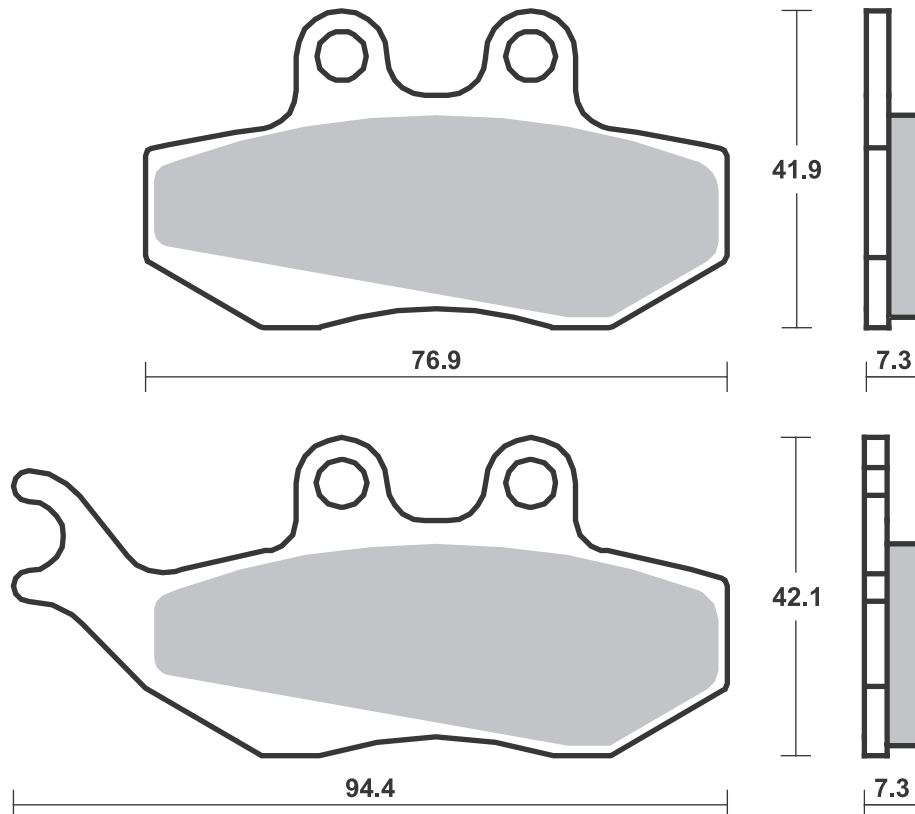
Available compounds **HF • CT • MS**

SBS 119



Available compounds **HF • CT • MS**

SBS 120



Applications

SBS 121 Recommended compound



DAELIM			
50 Besbi	07-07		HF
ENDRESS			
EMR 50	95-95		HF
HONDA			
CRM 50	88-96		HF
NH 50 Lead	94-94		HF
75 Yupy	90-95		HF
NS-1 75	92-00		HF
NSR 80 R	87-95		HF
NH 90 Yupy	90-94		HF
NS 150	92-95		HF
ITALJET			
125 Amarcord	08-16		HF
KYMCO			
50 Cobra Cross	01-06		HF
50 Cobra Exclusive	01-04		HF
50 Cobra Racer	01-04		HF
50 Easy	01-01		HF
50 Filly LX	01-01		HF
50 Heroism	95-96		HF
50 Scout	95-00		HF
50 Topboy			
on/off road	96-05		HF
50 Topboy			
Racer/Cross	01-05		HF
50 Yup	01-01		HF
CX 50 Curio Super	94-97		HF



KYMCO			
DD 50 Sniper	94-96		HF
K12 50	95-00		HF
KB 50	95-00		HF
ZX 50 Fever	96-01		HF
100 Topboy			
on/off road	99-00		HF
KB 100	99-00		HF
150 Freeway	95-00		HF
PEUGEOT			
SV 50 Geo	93-99		HF
SV 50 L	93-93		HF
SV 80 Geo	93-98		HF
SV 125 C Executive	96-98		HF
SV 125 Executive	94-95		HF
SV 125 Geo	93-98		HF

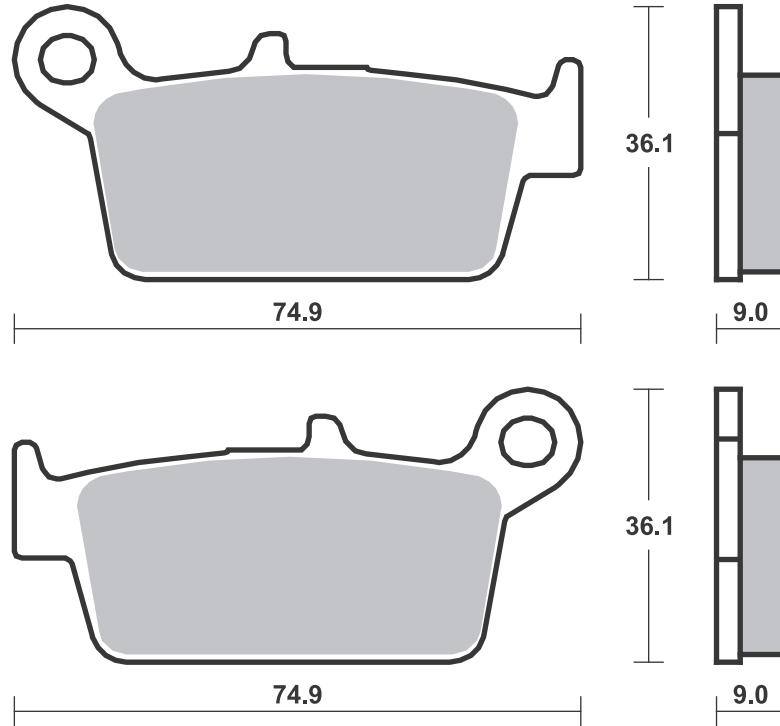
SBS 122 Recommended compound



SUZUKI			
AN 50	95-95		HF
TR 50 Street Magic	97-00		HF
AH 100 V Adress	95-96		HF
UG 110 Hokuto	00-02		HF
UK 110 Adress	15-19		HF
125 Vecstar	94-97		CT
AH 125 V Adress	95-95		HF
AN 125 R	94-05		CT
UC 125 Epicuro	99-02		CT
AN 150	98-01		CT
UC 150 Epicuro	99-02		CT
250 Vecstar	94-94		CT

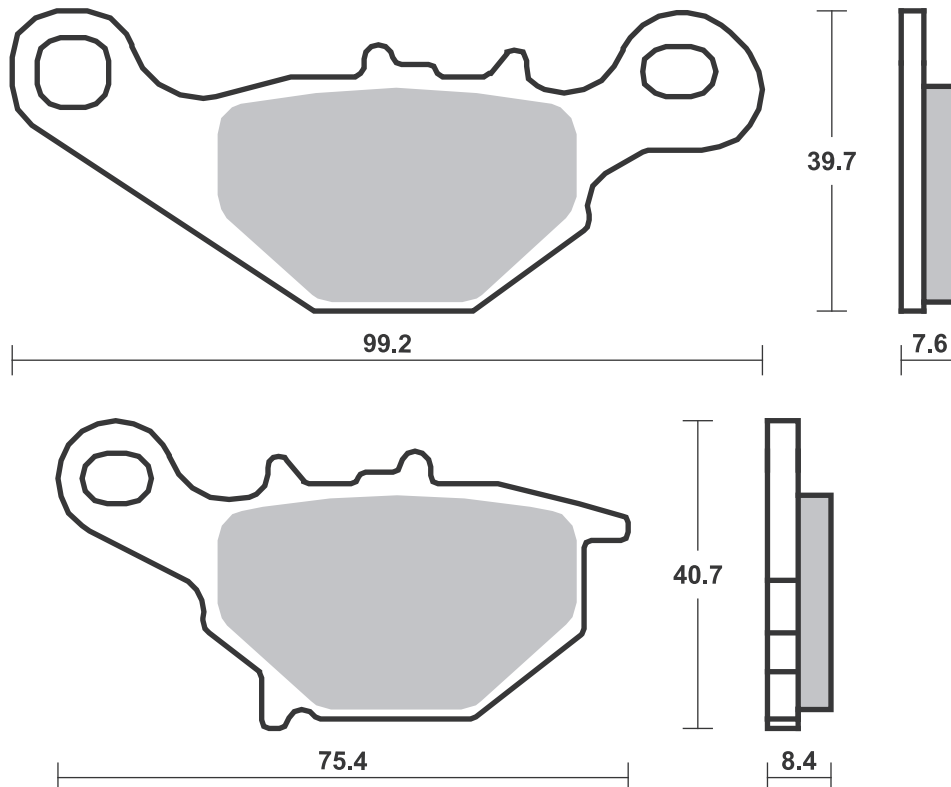
Available compounds **HF**

SBS 121



Available compounds **HF • CT**

SBS 122



Applications

SBS 123
Recommended compound


APRILIA			
50 Amico, Scooter	92-92	HF	
50 Amico, GL, GLE	93-98	HF	
50 Business	97-98	HF	
50 Classic	96-99	HF	
50 Club	97-99	HF	
50 Gulliver	96-00	HF	
50 McGulliver	00-00	HF	
50 Rally	95-01	HF	
50 Scarabeo Ditech	02-06	HF	
50 Scarabeo Street	00-06	HF	
50 Scarabeo, 2nd series	94-99	HF	
50 Sonic, GP	99-09	HF	
50 Younger	97-97	HF	
AC 50 Rally	95-02	HF	
LC 50 Rally	96-01	HF	HF
SR 50 Ditech	01-06	HF	
SR 50 Racing	00-04	HF	
SR 50 Replica (Liquid Cooled)	96-96	HF	
SR 50 Stealth, Racing	97-00	HF	HF
SR 50 Street	05-12	HF	
125 Leonardo	96-96	CT	
ATALA			
25 Carosello	97-97	HF	
50 Carosello	97-01	HF	
50 Hacker	95-00	HF	
125 Hacker	98-98	CT	
BENELLI			
50 Chrono	94-94	HF	
50 Nemo, Quadra	94-94	HF	
50 Pepe	99-11	HF	
491 50 GT, Sport	98-99	HF	
491 50 Naked	99-02	HF	
491 50 Racing	99-04	HF	HF
491 50 RR, -GP	00-02	HF	HF
491 50 ST	01-02	HF	
491 50 Superbike	99-04	HF	HF
K2 50 Air	98-01	HF	HF
K2 50 LC	99-01	HF	HF
K2 50 Namur	99-99	HF	HF
100 Naked	02-03	HF	
K2 100 Biposto	99-01	HF	
LX 100 Pepe	02-06	HF	
125 Adiva	00-05	CT	
125 Velvet, Velvet Touring	99-99	CT	
150 Adiva	00-05	CT	
150 Velvet, Velvet Touring	00-12	CT	
250 Velvet, Velvet Touring	99-08	CT	
400 Velvet Dusk	03-04	CT	
BETA			
50 Ark AirCooled	99-12	HF	
50 Ark K Series	97-05	HF	HF
50 Ark LC	99-12	HF	HF
50 Chrono 13	94-99	HF	
50 Eikon	04-07	HF	
50 Quadra	95-96	HF	
50 Tempo	99-99	HF	
50 Tempo (13" wheels)	00-02	HF	
50 Tempo (16" wheels)	00-02	HF	
125 Eikon	04-06	CT	
150 Eikon	04-04	CT	

CPI			
50 GTR	03-09	HF	
DERBI			
50 Vamos R (Brembo cal.)	95-95	HF	
GARELLI			
50 Flo'	00-02	HF	
125 Panther	02-02	CT	
150 Panther	02-02	CT	
250 Panther	02-02	CT	
GENERIC			
50 Toxic	07-16	HF	
50 Trigger SM	06-14	HF	
50 Trigger SM Competition	08-14	HF	
50 Trigger X	06-14	HF	
50 Trigger X Competition	08-12	HF	
GILERA			
50 Eaglet	97-99	HF	
50 Ice	02-05	HF	
50 Stalker	97-01	HF	
DT 50 Stalker	01-05	HF	
NRG 50	94-95	HF	
70 Runner Malossi	98-98	HF	
200 Stalker	97-01	CT	
HERCULES			
50 Gipsy, Splinter, Reggae	95-95	HF	
HONDA			
50 Formula	94-98	HF	
50 Sky Classic	00-03	HF	
50 Sky Vetro	00-02	HF	
SFX 50 Sport	96-04	HF	
SGX 50 Sky DX	97-03	HF	
SH 50 Fifty, Scoopy	00-03	HF	
SH 50 T	97-97	HF	
SXR 50	98-00	HF	
SZX 50 X8R-S	98-04	HF	
SZX 50 X8R-X	98-01	HF	
HYOSUNG			
125 Boomer	03-03	CT	
125 Exceed	02-06	CT	
125 Grand Prix	98-04	CT	
125 Hyper	99-09	CT	
GPS 125 D	00-03	CT	
150 Exceed	02-04	CT	
150 Grand Prix	98-01	CT	
ITALJET			
50 Formula	94-00	HF	
80 Formula	94-97	HF	
125 Formula	94-03	CT	
KEEWAY			
125 Arn	06-08	CT	
150 Arn	06-08	CT	
MACAL			
50 Flash	99-99	HF	
MALAGUTI			
50 Ciak	00-09	HF	
50 Ciak Twin Disk	02-09	HF	HF

MALAGUTI			
50 Yesterday	97-02	HF	
EL 50 Crosser	97-00	HF	
F-10 50 Jet-Line	94-98	HF	
F-10 50 Timemachine	03-09	HF	
F-10 50 WAP	02-09	HF	
F-12 50 Phantom A.C.	99-03	HF	
F-12 50 Phantom Digit	02-10	HF	HF
F-12 50 Phantom L.C. dd	99-09	HF	HF
F-12 50 Racing Life	03-09	HF	HF
F-12 50 Tyre Track	03-09	HF	HF
F-15 50 Mechatronic	03-08	HF	HF
SL 50 Centro	96-00	HF	
100 Ciak	00-01	HF	HF
F-12 100 Phantom A.C.	00-03	HF	
F-12 100 Phantom Twin Disk	02-03	HF	HF
125 Ciak, Ciak Master	02-06	CT	
F-18 125 , Warrior	00-02	CT	
150 Ciak, Ciak Master	02-08	CT	
F-18 150	00-03	CT	CT
MBK			
50 Booster 12"	03-10	HF	
50 Booster Naked	04-16	HF	
50 Booster Spirit	00-16	HF	
50 Flipper	99-04	HF	
50 Mach G	02-03	HF	
100 Nitro	00-03	HF	
YN 100 Ovetto	00-02	HF	
125 Doodo	01-05	CT	
150 Doodo	01-01	CT	
MOTRON			
50 Spike	97-98	HF	
50 Sting	95-98	HF	
50 Syncro	97-98	HF	
50 Thunder	95-98	HF	
PEUGEOT			
50 Buxy (Brembo cal.)	94-97	HF	
50 Speedake (Brembo cal.)	94-01	HF	
50 Speedfight LC, (Brembo cal.)	96-15	HF	
50 Zenith Luxe	94-00	HF	
PROTOS			
50 Ellisse Scooter car	98-98	HF	
QUADRO			
D 350	11-15	CT	
SIAM			
50 Falcon	97-97	HF	
50 Scross	97-97	HF	
SUZUKI			
AY 50 W	00-04	HF	
AY 50 WR	00-05	HF	
TOMOS			
50 Revival	02-04	HF	
50 Streetmate	03-05	HF	
YAMAHA			
50 Jog R/RR	02-18	HF	

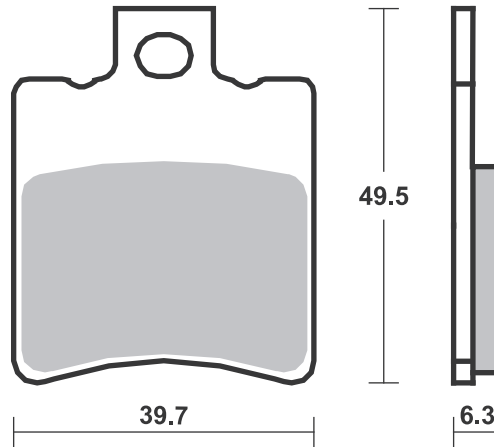
STREET HF • HS • LS • SP
AMERICAN H.HF • H.CT • H.HS • H.LS
SCOOTER HF • CT • MS

RACING
OFF ROAD
ATV

RS • DC • DCC • DS-1 • DS-2 • RQ
SI • RSI • CS
ATS • SI • RSI • PSI

Available compounds **HF • CT**

SBS 123



SBS 123 Recommended compound



YAMAHA			
	50 Neo's 4	09-19	HF
	50 Why	99-07	HF
BW	50 Bump	97-02	HF
BW	50 Next Generation	96-07	HF
BW	50 Sports Spec R	02-06	HF
BW	50 Spy	95-03	HF
YA	50 Axis Mofa	97-02	HF
YN	50 Neo's, LC	97-16	HF
	100 Aerox	00-06	HF
	100 Neo's	00-02	HF
XN	125 Teos	01-04	CT
	150 Teos	02-05	CT

SBS 124 Recommended compound



HONDA			
SJ	50 Bali	93-98	HF
EX	100 Bali	96-03	HF
SJ	100 Bali	97-03	HF

SBS 125 Recommended compound



HONDA			
NHX	110	08-09	HF
SCV	110 Lead	08-09	HF
CH	125 Spacy	94-01	CT
PS	125 i	07-13	CT
SES	125 Dylan	02-07	CT
SH	125	02-08	CT
PS	150 i	07-11	CT
SES	150 Dylan	02-06	CT
SH	150	02-08	CT
SUZUKI			
	250 Sky Wave Type II	98-01	MS
AN	250 Burgman	98-03	MS
AN	400 Burgman	99-00	MS

Brake Pad 1:1 Drawings, Compounds, Fitments

STREET
AMERICAN
SCOOTER

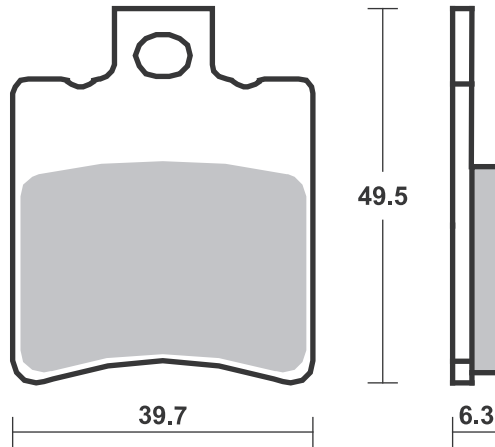
HF • HS • LS • SP
H.HF • H.CT • H.HS • H.LS
HF • CT • MS

RACING
OFF ROAD
ATV

RS • DC • DCC • DS-1 • DS-2 • RQ
SI • RSI • CS
ATS • SI • RSI • PSI

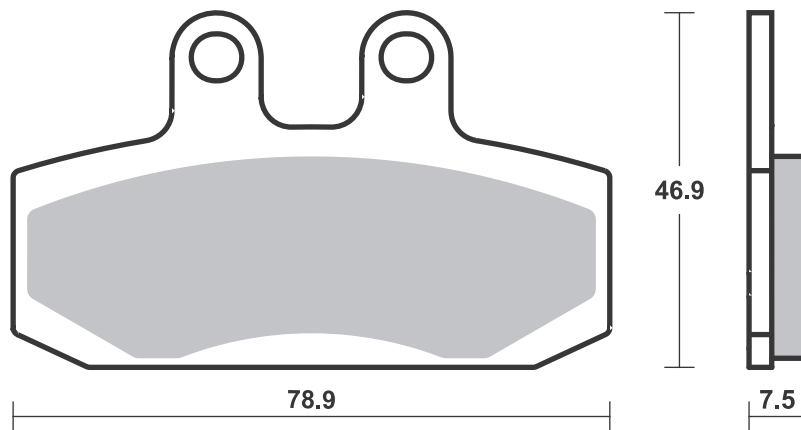
Available compounds **HF • CT**

SBS 123



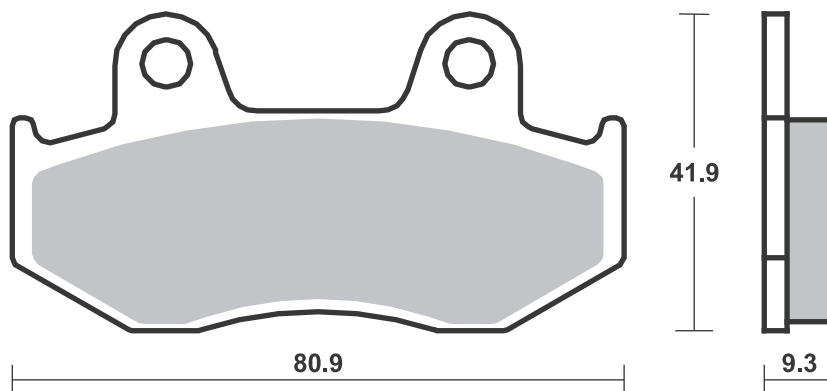
Available compounds **HF • CT**

SBS 124



Available compounds **HF • CT • MS**

SBS 125



STREET
AMERICAN
SCOOTER

HF • HS • LS • SP
H.HF • H.CT • H.HS • H.LS
HF • CT • MS

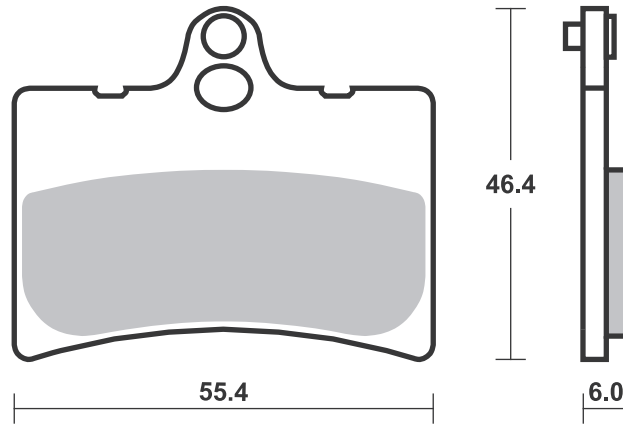
RACING
OFF ROAD
ATV

RS • DC • DCC • DS-1 • DS-2 • RQ
SI • RSI • CS
ATS • SI • RSI • PSI

Drawings 1:1

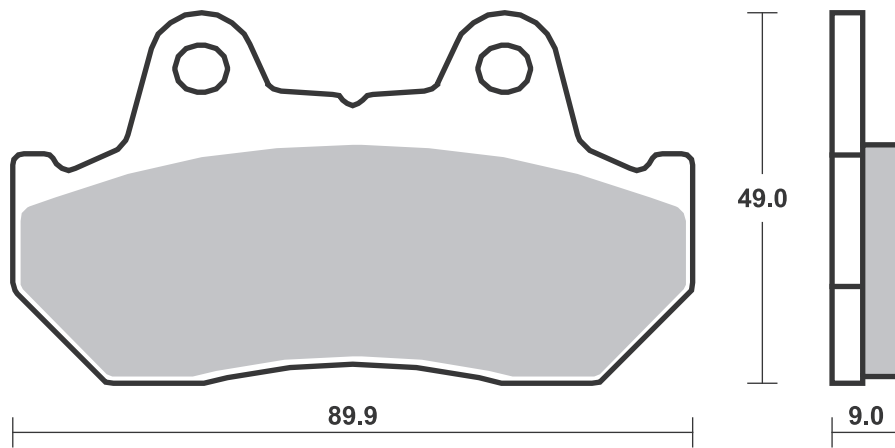
Available compounds **HF • CT**

SBS 126



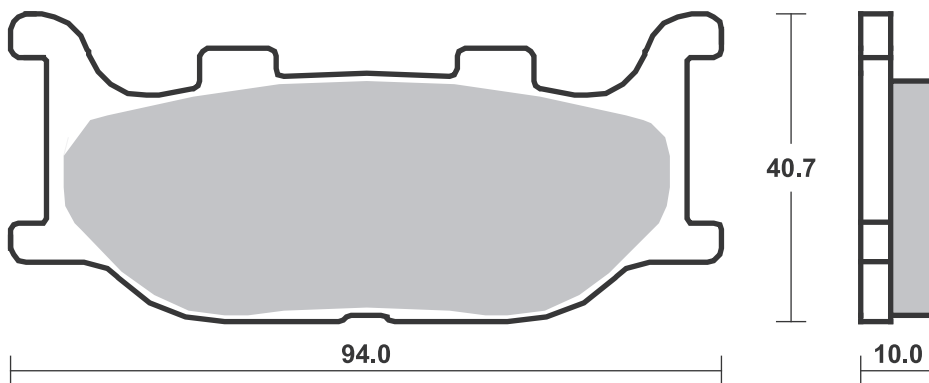
Available compounds **HF • CT**

SBS 127



Available compounds **HF • CT • MS**

SBS 128



Brake Pad 1:1 Drawings,
Compounds, Fitments

STREET
AMERICAN
SCOOTER

HF • HS • LS • SP
H.HF • H.CT • H.HS • H.LS
HF • CT • MS

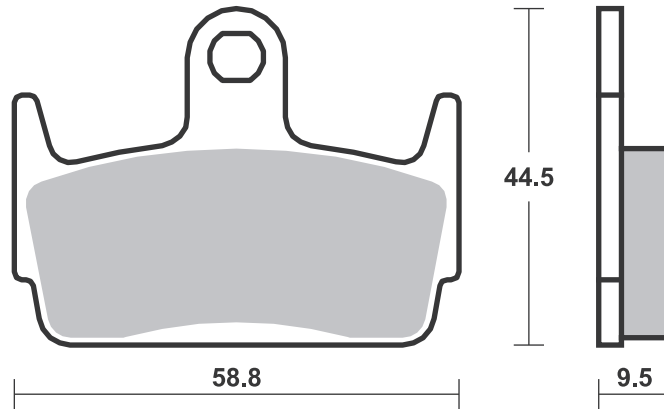
RACING
OFF ROAD
ATV

RS • DC • DCC • DS-1 • DS-2 • RQ
SI • RSI • CS
ATS • SI • RSI • PSI

Drawings 1:1

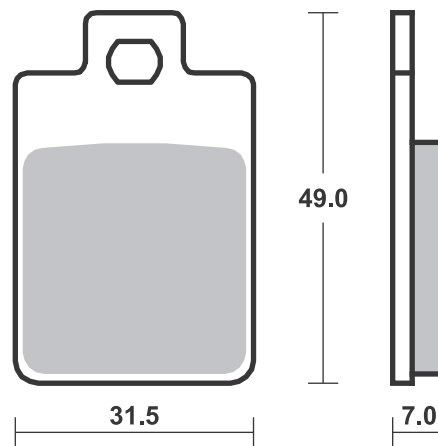
Available compounds **HF • CT**

SBS 129



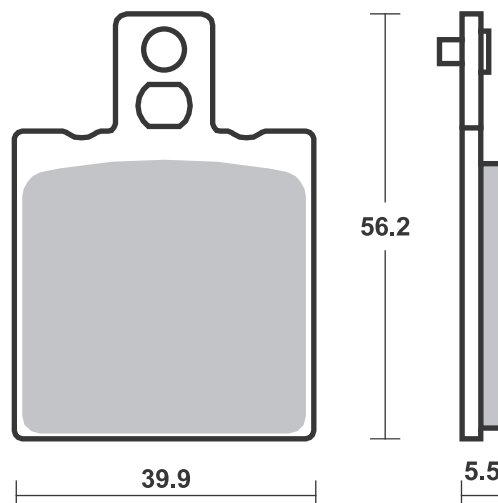
Available compounds **HF • CT**

SBS 130



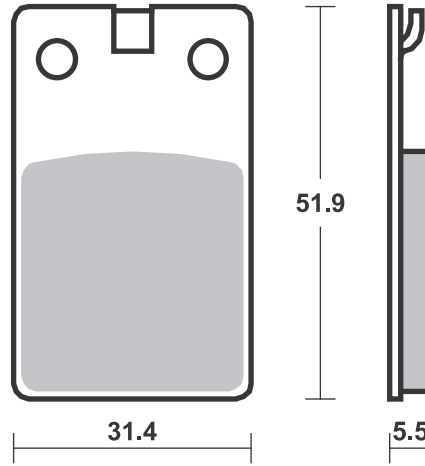
Available compounds **HF**

SBS 131



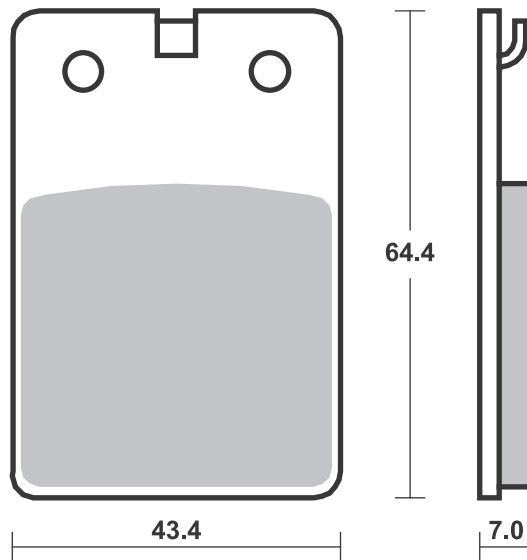
Available compounds **HF • CT**

SBS 132



Available compounds **HF • CT**

SBS 133



STREET
AMERICAN
SCOOTER

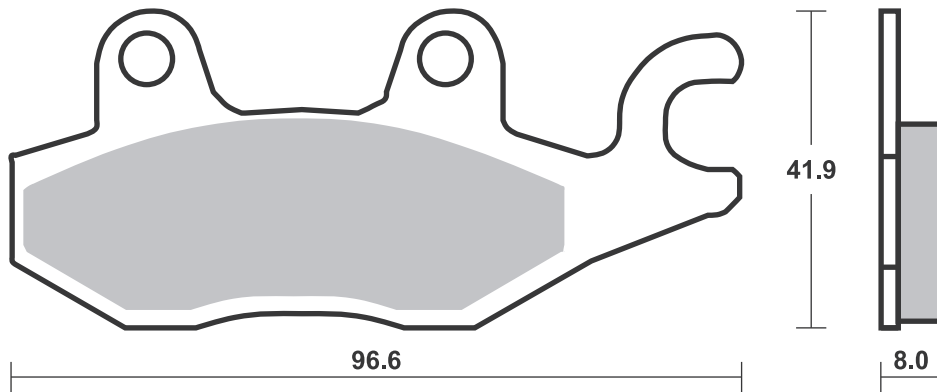
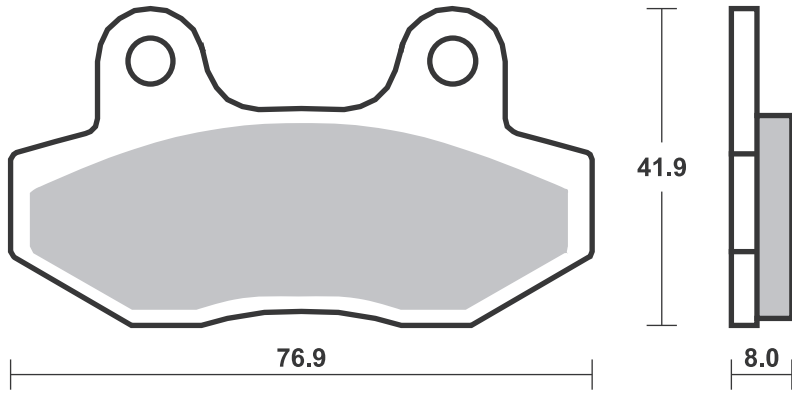
HF • HS • LS • SP
H.HF • H.CT • H.HS • H.LS
HF • CT • MS

RACING
OFF ROAD
ATV

RS • DC • DCC • DS-1 • DS-2 • RQ
SI • RSI • CS
ATS • SI • RSI • PSI

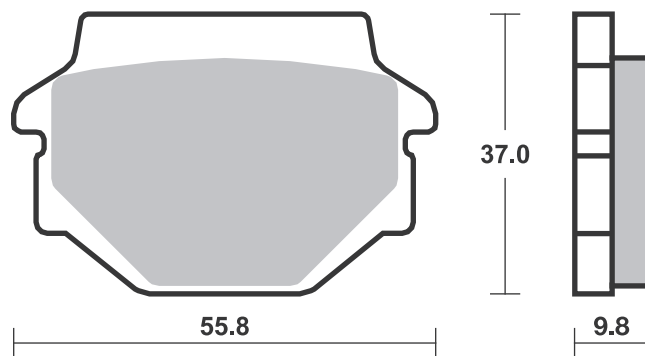
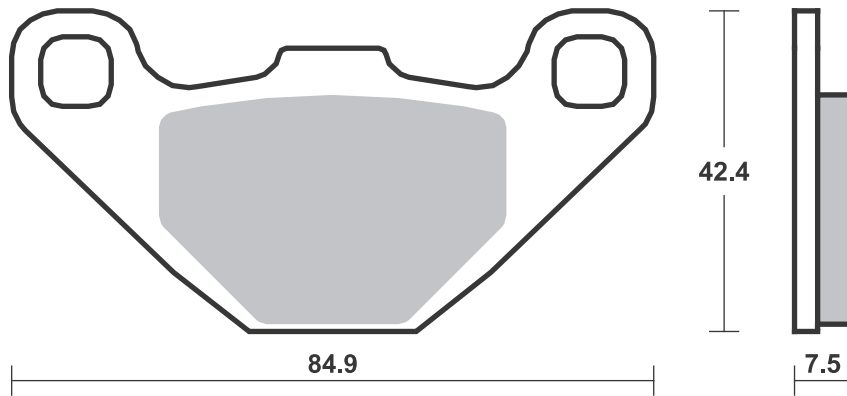
Available compounds **HF • CT • MS**

SBS 134



Available compounds **HF • CT**

SBS 135



STREET
AMERICAN
SCOOTER

HF • HS • LS • SP
H.HF • H.CT • H.HS • H.LS
HF • CT • MS

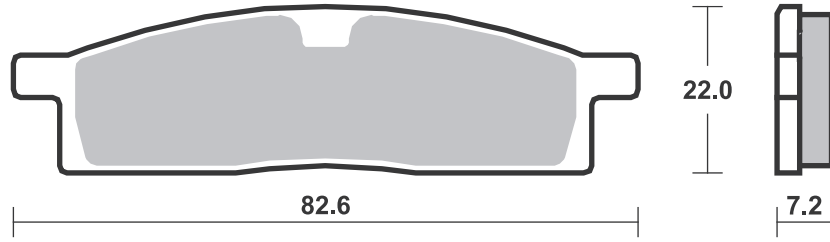
RACING
OFF ROAD
ATV

RS • DC • DCC • DS-1 • DS-2 • RQ
SI • RSI • CS
ATS • SI • RSI • PSI

Drawings 1:1

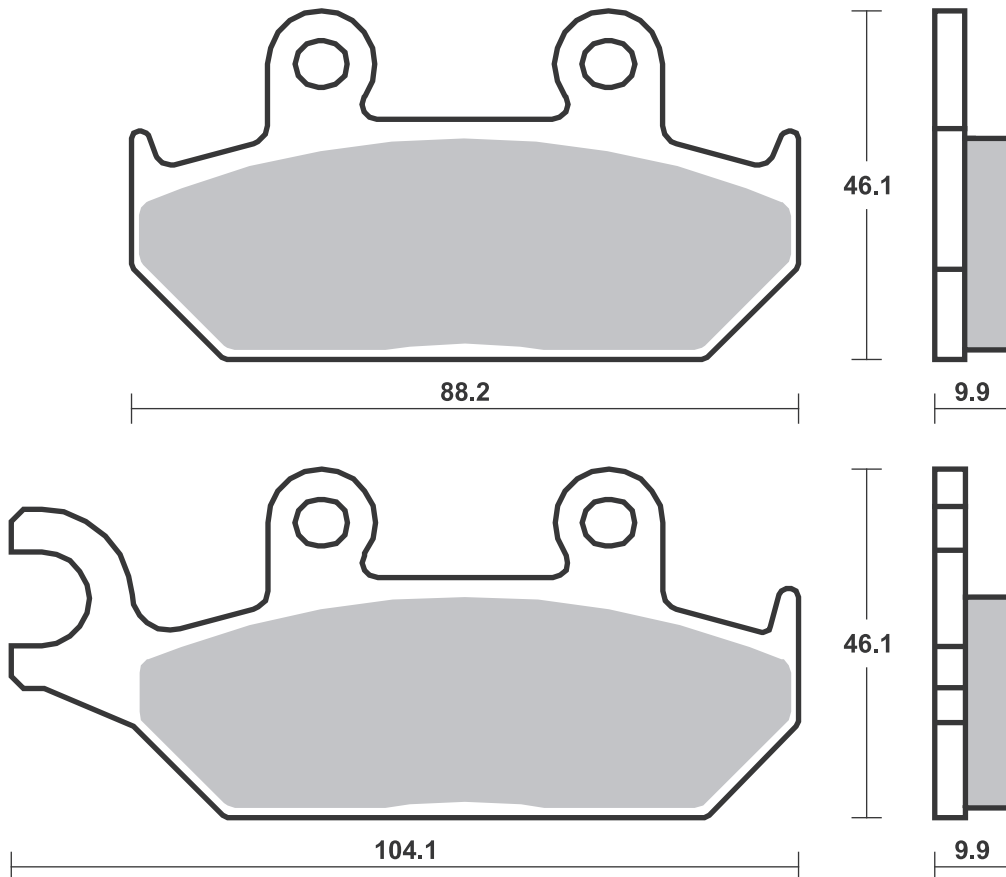
Available compounds **HF • CT**

SBS 136



Available compounds **HF • CT**

SBS 137



Dimensions in mm / Dimensions en mm
1" = 25.4 mm , 1 mm = 0.04"

STREET
AMERICAN
SCOOTER

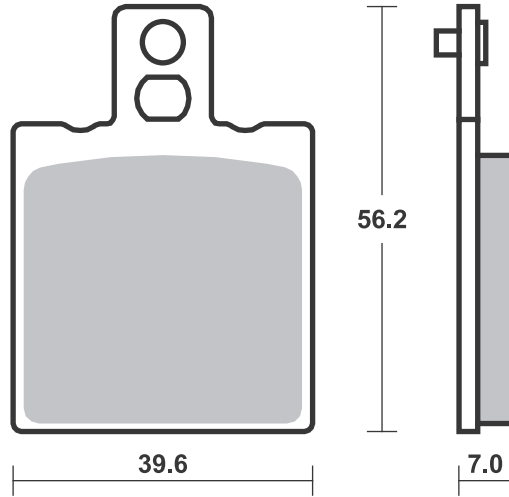
HF • HS • LS • SP
H.HF • H.CT • H.HS • H.LS
HF • CT • MS

RACING
OFF ROAD
ATV

RS • DC • DCC • DS-1 • DS-2 • RQ
SI • RSI • CS
ATS • SI • RSI • PSI

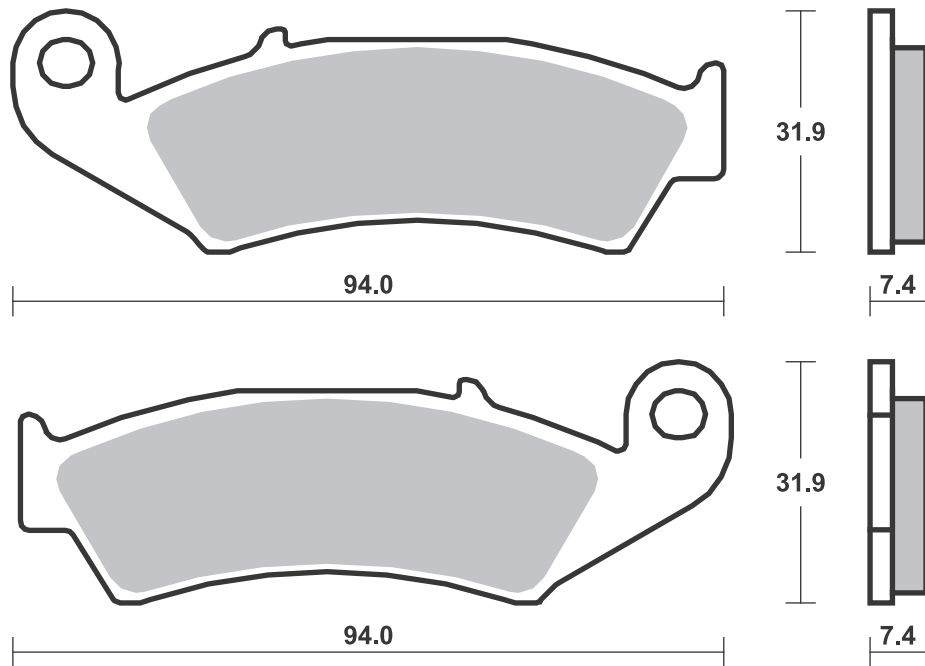
Available compounds **HF • CT**

SBS 138



Available compounds **HF**

SBS 139



Applications

SBS 140 Recommended compound



CAGIVA			
50 City	95-97	HF	
GARELLI			
KRS 50	02-02	HF	
PMX 50 Sport	00-00	HF	
125 Freeland	02-02	CT	
125 T-Rex	00-00	CT	
150 Freeland	02-02	CT	
PEUGEOT			
50 Tweet	10-13	HF	
50 Tweet Evo	14-15	HF	
50 Tweet Evo RS	14-17	HF	
50 Tweet RS	10-13	HF	
125 Tweet	10-13	CT	
125 Tweet Evo	14-17	HF	
125 Tweet Evo RS	14-16	HF	
125 Tweet RS	10-13	CT	
LXR 125	10-13	CT	
150 Tweet	10-13	CT	
150 Tweet RS	10-13	CT	
LXR 200	10-11	CT	
PGO			
i-Dep	09-09	HF	
50 Dr. Big	01-06	HF	
50 G-Max	06-17	HF	
50 Libra	10-10	HF	
50 Ligero	06-11	HF	
50 T-Rex	99-06	HF	
PMS 50	99-03	HF	
PMX 50 Naked	06-08	HF	
PMX 50 Sport	01-08	HF	
100 My Bubu	02-05	HF	
110 T-Rex	99-07	HF	
125 Charge A, B	02-02	CT	



PGO			
125 Ligero	06-11	CT	
125 My Bubu,			
Young Bubu	02-05	CT	
125 T-Rex (2 stroke)	99-16	CT	
125 T-Rex (4 stroke)	99-02	CT	
150 TR3	02-04	CT	
150 T-Rex	01-06	CT	
SYM			
50 Allo	11-15	HF	
50 Crox	14-15	CT	
50 Fiddle	09-14	HF	
50 Fiddle III	16-19	CT	
50 Jet 4 Naked	11-13	HF	
50 Jet 4 R	11-13	HF	
50 Jet Basix	07-09	HF	
50 Jet Euro X	05-12	HF	
50 Jet Sport X	06-14	HF	
50 Jet Sport X SR	06-14	HF	
50 Jet, Alpha	95-97	HF	
50 Jungle	96-02	HF	
50 Mask	00-05	HF	
50 Mask LC	00-05	HF	
50 Orbit II	12-13	HF	
50 Red Devil	97-09	HF	
50 Super Fancy	95-97	HF	
50 Symphony	09-15	HF	
50 Symphony SR	11-15	HF	
50 Symphony ST	15-15	CT	
50 Symply	08-14	HF	
50 X'Pro	13-17	HF	
100 Jet	00-00	HF	
100 Jet Euro X	05-05	HF	
100 Jet Sport X	05-05	HF	
100 Party	97-00	HF	
100 Super Fancy	95-00	HF	



SYM			
110 Star	03-03	HF	
125 Allo	11-15	CT	
125 Citycom	09-14	CT	
125 Crox	14-15	CT	
125 Fiddle	09-16	CT	
125 Fiddle III	16-19	CT	
125 Jet 14	17-19	CT	
125 Jet 4	11-13	HF	
125 Megalo	02-05	CT	
125 New Duke	02-07	CT	
125 Super Duke	95-01	CT	
125 Symphony	09-15	CT	
125 Symphony EX	17-17	CT	
125 Symphony S	11-17	CT	
125 Symphony SR	11-17	CT	
125 Symphony ST	15-19	CT	
125 Symply	08-14	CT	
125 X'Pro	14-16	CT	
HD 125 Evo DT	10-10	CT	
HD2 125 Evo	14-14	CT	
150 Attila	00-03	CT	
150 Crox	14-16	CT	
150 Jet 4	11-14	HF	
150 Super Duke	96-01	CT	
150 Symphony S	11-15	CT	
150 Symphony SR	11-15	CT	
200 Fiddle II	11-13	CT	
200 Fiddle III	16-19	CT	
200 Joyride Evo	09-15	CT	
HD 200 Evo	07-13	CT	
HD2 200 Evo	14-14	CT	
300 Citycom	09-15	CT	CT
300 Citycom S	15-17	CT	CT

SBS 141 Recommended compound



BENELLI			
50 49X			
(Quattro Nove)	08-13	HF	
CAGIVA			
50 Nag	08-08	HF	
CPI			
50 Aragon Club	07-09	HF	
50 Aragon GP	06-09	HF	
50 Aragon SP	07-09	HF	
50 Freaky	07-07	HF	
50 Hussar	03-06	HF	
50 Oliver	03-12	HF	
50 Oliver City	03-12	HF	
50 Oliver Sport	03-12	HF	
50 Popcorn	03-06	HF	
125 Aragon GP	07-12	CT	
GARELLI			
50 Flexi	12-12	HF	
50 Xo	12-12	HF	
GSP 50	12-12	HF	
GENERIC			
50 Ideo	06-13	HF	
50 ROC	08-11	HF	



GENERIC			
50 Stroke	08-12	HF	
50 XOR	06-13	HF	
125 Soho	07-16	CT	
125 Stroke	08-15	CT	
125 XOR	07-11	CT	
ITALJET			
SX1 50	08-10	HF	
KEEWAY			
50 Flash Electric	10-12	HF	
50 Focus	06-15	HF	
50 Matrix	06-15	HF	
50 Matrix Electric	10-15	HF	
50 Matrix			
Racing Sport	10-16	HF	
F-NKD 50	10-11	HF	
RY8 50	07-16	HF	
125 Focus	06-08	CT	
125 Matrix	06-08	CT	
125 Matrix			
Racing Sport	10-16	CT	
150 Focus	06-09	CT	
150 Matrix	06-08	CT	
150 Matrix			
Racing Sport	10-12	CT	



KYMCO			
50 Calypso	97-99	HF	
50 Heroism	97-99	HF	
125 Calypso	99-99	CT	
125 Heroism	95-97	CT	
150 Heroism	95-97	CT	
PEUGEOT			
e-Vivacity	11-15	HF	
50 Vivacity Sportline	11-11	HF	
SV 80	96-98	HF	
TGB			
GT 50 Veloce	09-12	HF	

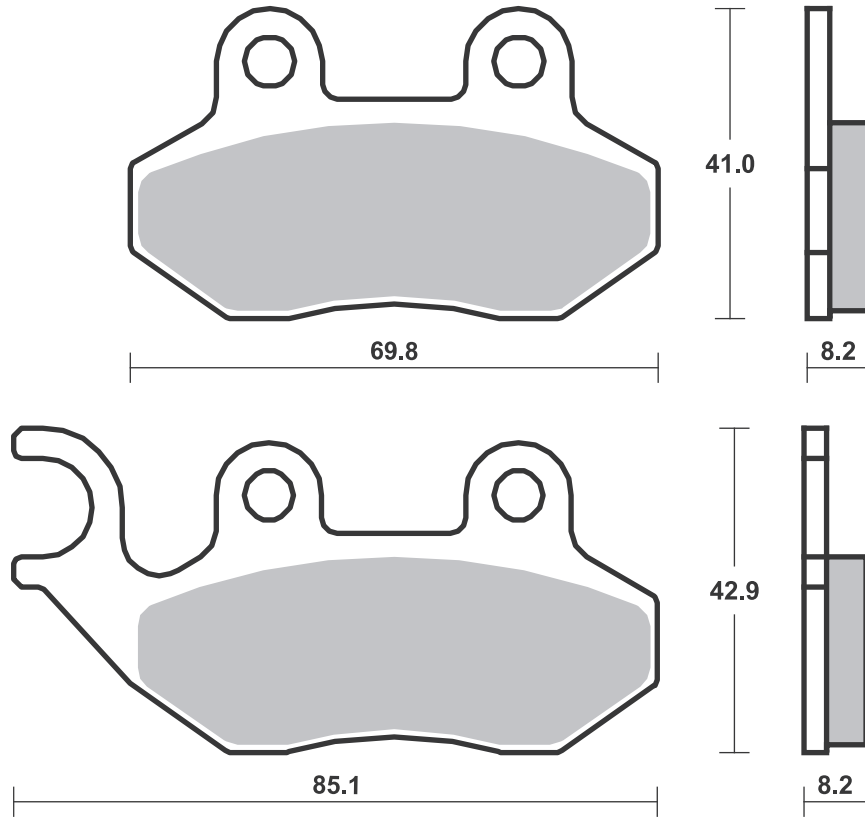
STREET HF • HS • LS • SP
AMERICAN H.HF • H.CT • H.HS • H.LS
SCOOTER HF • CT • MS

RACING
OFF ROAD
ATV

RS • DC • DCC • DS-1 • DS-2 • RQ
SI • RSI • CS
ATS • SI • RSI • PSI

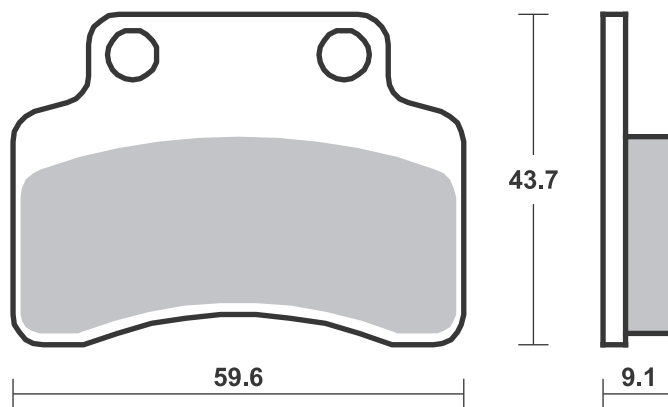
Available compounds **HF • CT**

SBS 140



Available compounds **HF • CT**

SBS 141



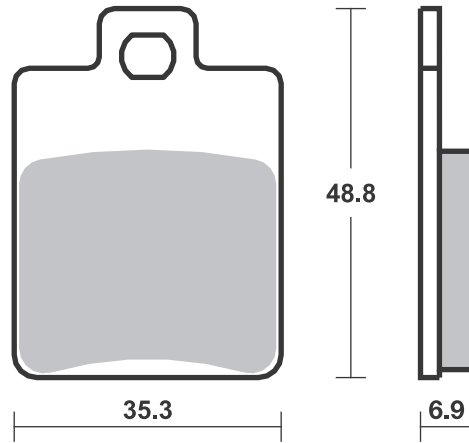
STREET HF • HS • LS • SP
AMERICAN H.HF • H.CT • H.HS • H.LS
SCOOTER HF • CT • MS

RACING
OFF ROAD
ATV

RS • DC • DCC • DS-1 • DS-2 • RQ
SI • RSI • CS
ATS • SI • RSI • PSI

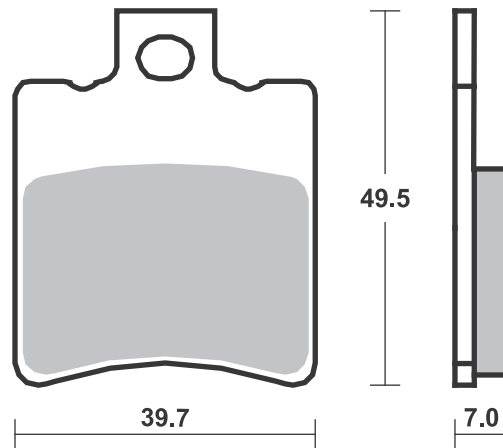
Available compounds **HF • CT • MS**

SBS 142



Available compounds **HF • CT**

SBS 143



STREET
AMERICAN
SCOOTER

HF • HS • LS • SP
H.HF • H.CT • H.HS • H.LS
HF • CT • MS

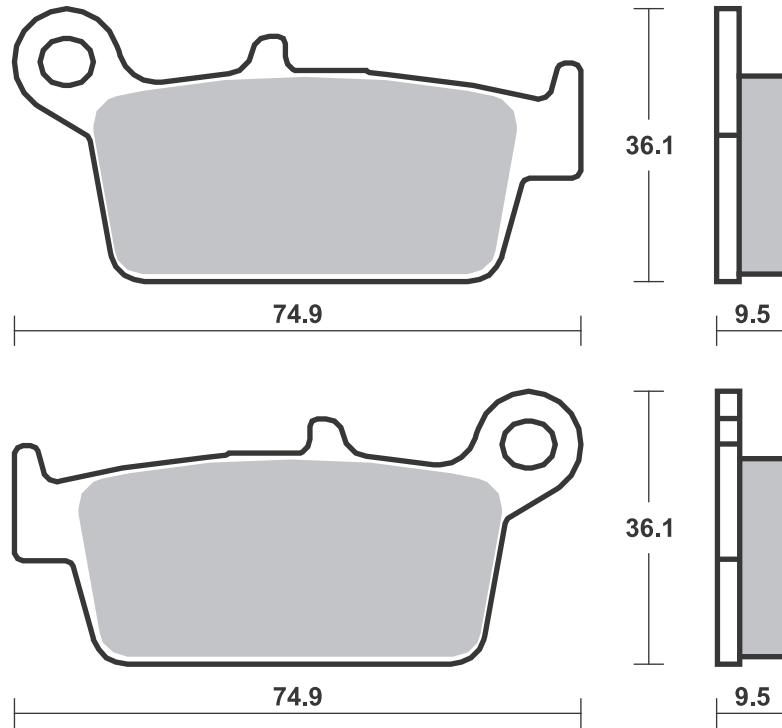
RACING
OFF ROAD
ATV

RS • DC • DCC • DS-1 • DS-2 • RQ
SI • RSI • CS
ATS • SI • RSI • PSI

Drawings 1:1

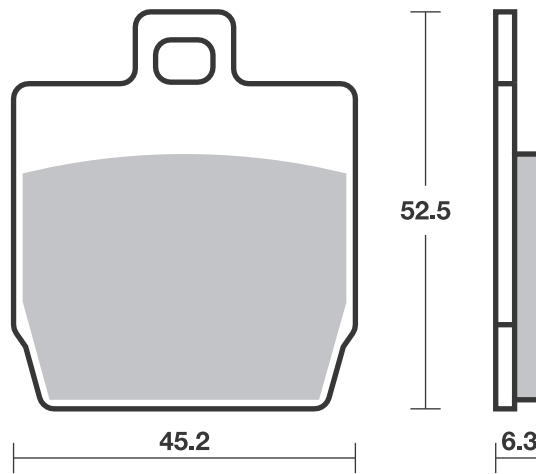
Available compounds **HF • CT**

SBS 144



Available compounds **HF • CT • MS**

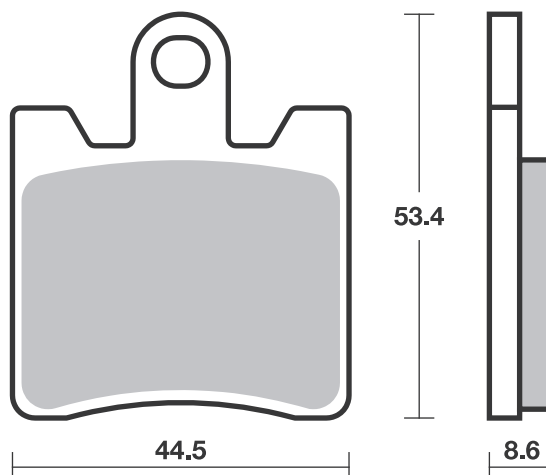
SBS 145



Available compounds **HF • CT • MS**

SBS 146

1 set = 4 pcs.



Brake Pad 1:1 Drawings,
Compounds, Fitments

STREET
AMERICAN
SCOOTER

HF • HS • LS • SP
H.HF • H.CT • H.HS • H.LS
HF • CT • MS

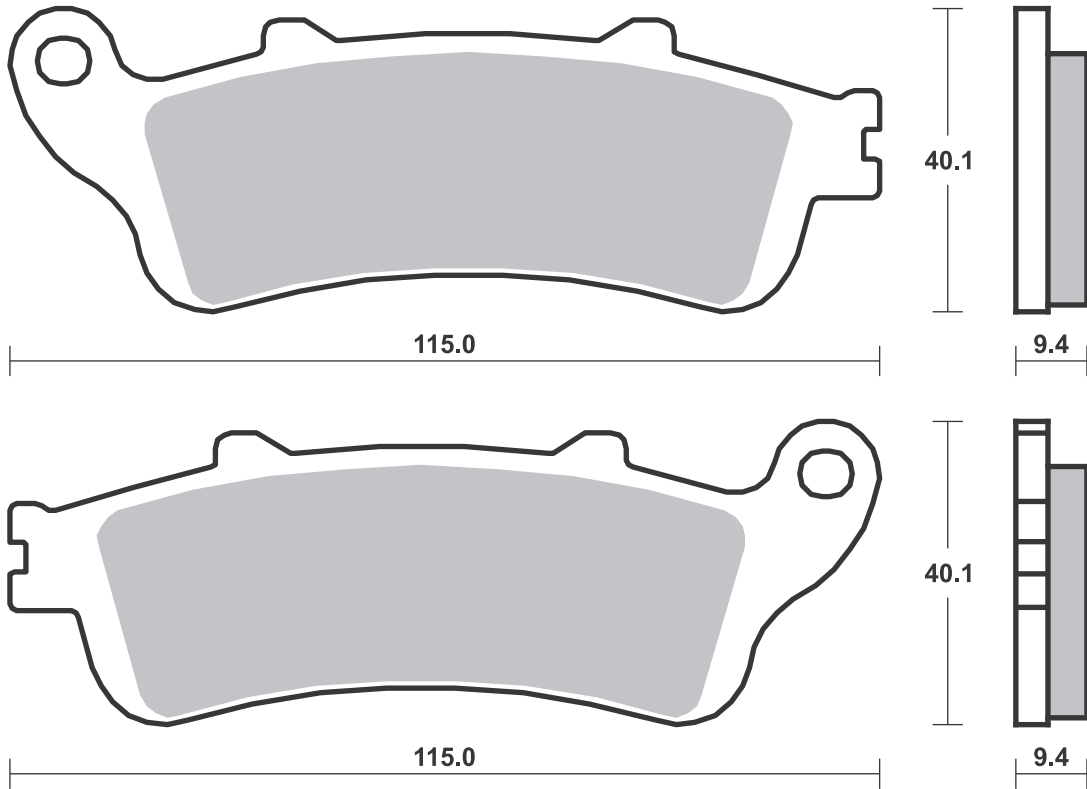
RACING
OFF ROAD
ATV

RS • DC • DCC • DS-1 • DS-2 • RQ
SI • RSI • CS
ATS • SI • RSI • PSI

Drawings 1:1

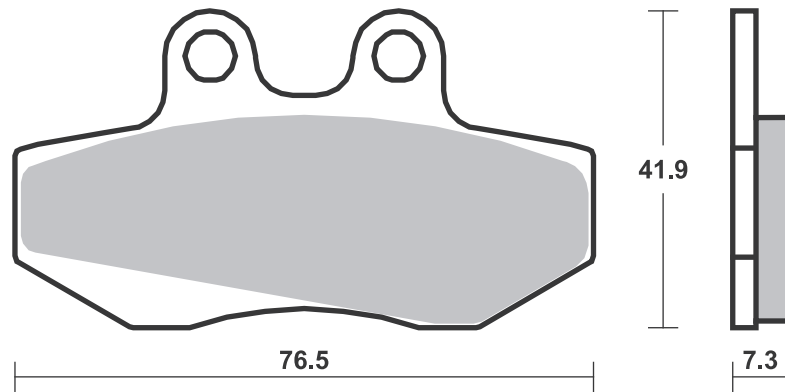
Available compounds **HF • CT • MS**

SBS 147



Available compounds **HF • CT**

SBS 148



Brake Pad 1:1 Drawings,
Compounds, Fitments

STREET
AMERICAN
SCOOTER

HF • HS • LS • SP
H.HF • H.CT • H.HS • H.LS
HF • CT • MS

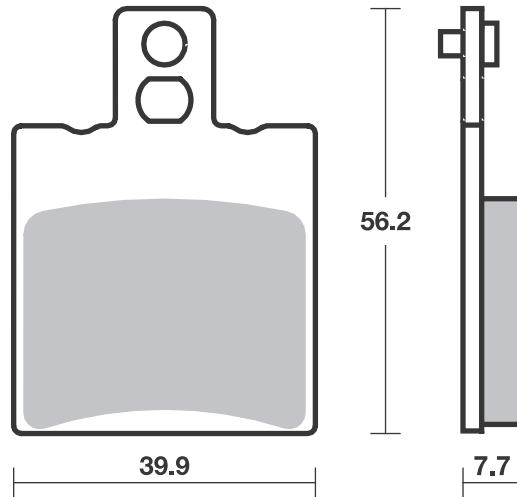
RACING
OFF ROAD
ATV

RS • DC • DCC • DS-1 • DS-2 • RQ
SI • RSI • CS
ATS • SI • RSI • PSI

Drawings 1:1

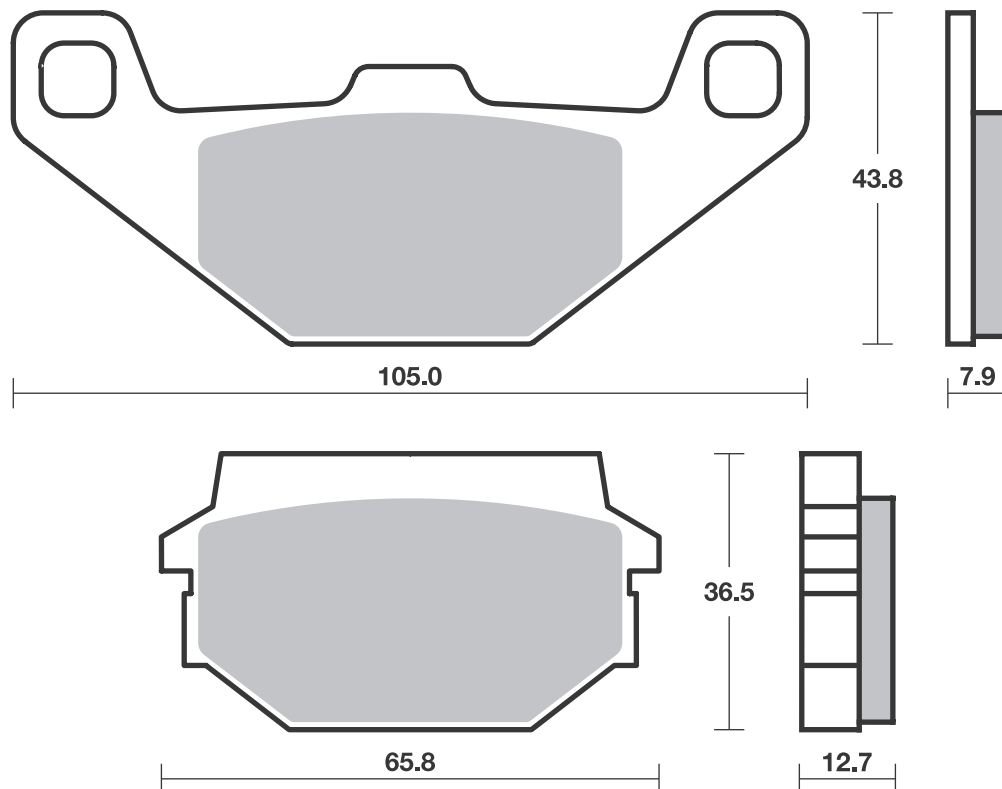
Available compounds **HF • CT**

SBS 149



Available compounds **HF • CT**

SBS 150



Brake Pad 1:1 Drawings,
Compounds, Fitments

Applications

SBS 151 Recommended compound



APRILIA			
SRV	850	12-19	MS
GILERA			
	500 Nexus	04-12	MS
GP	800	08-15	MS
ITALJET			
	125 Dragster	20-20	CT
	200 Dragster	20-20	CT
MBK			
XQ	125 Thunder	01-04	CT
YP	125 Skyliner	99-12	CT
	150 Skyliner	01-03	CT
XQ	150 Thunder	02-03	CT
	180 Skyliner	04-07	CT
	300 Kilibre	03-08	MS MS
PIAGGIO VESPA			
	500 X9 Evolution	04-07	MS
	500 X9 Evolution ABS	04-07	MS
SUZUKI			
UH	125 Burgman	02-06	CT
UH	150 Burgman	04-06	CT
YAMAHA			
XQ	125 Maxter	01-05	CT
YP	125 Majesty	01-11	CT
YP	125 R Majesty	99-00	CT



YAMAHA			
XQ	150 Maxter	01-02	CT
YP	150 Majesty	01-02	CT
YP	180 R Majesty	03-03	CT
VP	300 Versity	03-04	MS MS
VP	300 Versity	05-06	MS

SBS 152 Recommended compound



APRILIA			
	50 Scarabeo Ditech	02-06	HF
SR	50 Ditech	01-06	HF
SR	50 Racing	00-04	HF
SR	50 Street	05-12	HF
	125 Atlantic	03-14	CT
	125 Scarabeo, Scarabeo GT	99-10	CT
	125 Sportcity (Grimeca cal.)	04-12	CT
	125 Sportcity (Hengtong cal.)	04-12	CT
	150 Scarabeo	99-04	CT
	150 Scarabeo, Scarabeo GT	04-05	CT
	200 Atlantic	03-06	CT
	200 Scarabeo	07-09	CT
	200 Scarabeo Class	10-12	CT
	200 Scarabeo ie	12-12	CT
	200 Scarabeo, Scarabeo GT	02-03	CT
	200 Sportcity	04-08	CT
	250 Atlantic ie	07-12	MS
	250 Leonardo	99-05	MS
	250 Leonardo (Grimeca cal.)	99-05	MS
	250 Scarabeo, Scarabeo ie	06-11	MS
	250 Sportcity ie	06-08	MS
	300 Scarabeo Special	10-11	MS
	400 Scarabeo ie	07-08	MS



APRILIA			
	500 Atlantic	02-05	MS
	500 Atlantic Sprint	06-10	MS
	500 Scarabeo	03-06	MS
	500 Scarabeo Class	10-11	MS
	500 Scarabeo ie	07-11	MS
BETA			
	50 Eikon	04-07	HF
	125 Eikon	04-06	CT
	150 Eikon	04-04	CT
DERBI			
	125 Rambla	08-14	CT
	300 Rambla	08-12	MS
KEEWAY			
	125 Cityblade	17-19	HF
MALAGUTI			
	125 Phantom Max	04-08	CT
	125 Sport City Cube	08-08	CT
F-18	125 , Warrior	00-02	CT
R	125 Madison	99-09	CT
	150 Madison	99-03	CT
	180 Madison	02-02	CT
	200 Phantom Max	04-05	CT
	200 Sport City Cube	08-08	CT
S	200 Madison	03-06	CT
	250 Madison	99-04	MS
	250 Password	06-08	CT
	250 Phantom Max	05-08	CT



MALAGUTI			
	250 Sport City Cube	08-08	MS
RS	250 Madison	05-11	CT
	300 Sport City Cube	08-08	MS
K	400 Madison	02-11	MS

STREET
AMERICAN
SCOOTER

HF • HS • LS • SP
H.HF • H.CT • H.HS • H.LS
HF • CT • MS

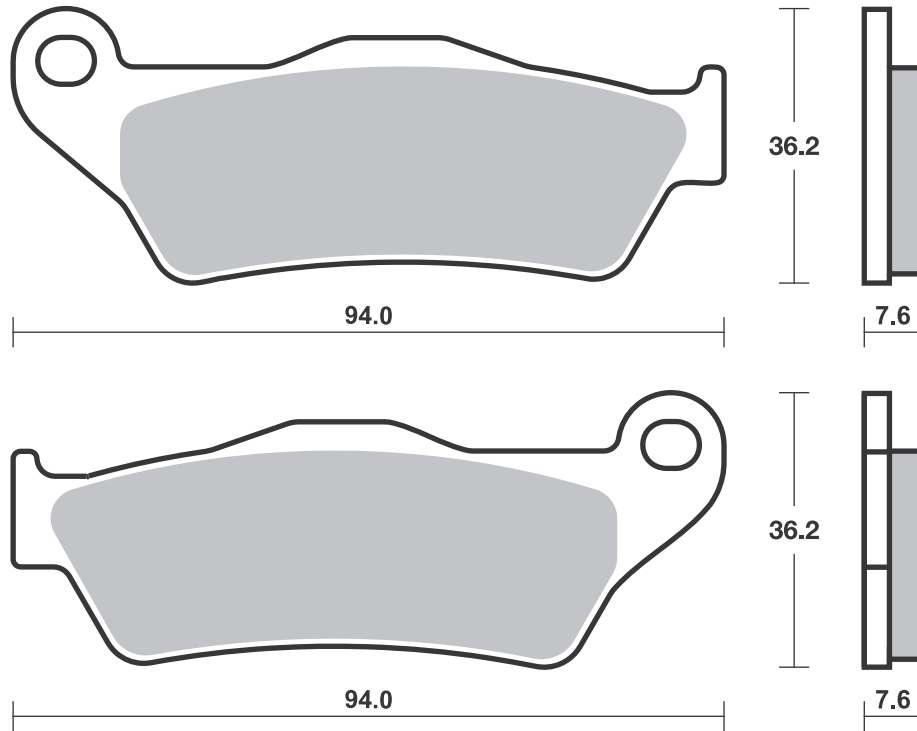
RACING
OFF ROAD
ATV

RS • DC • DCC • DS-1 • DS-2 • RQ
SI • RSI • CS
ATS • SI • RSI • PSI

Drawings 1:1

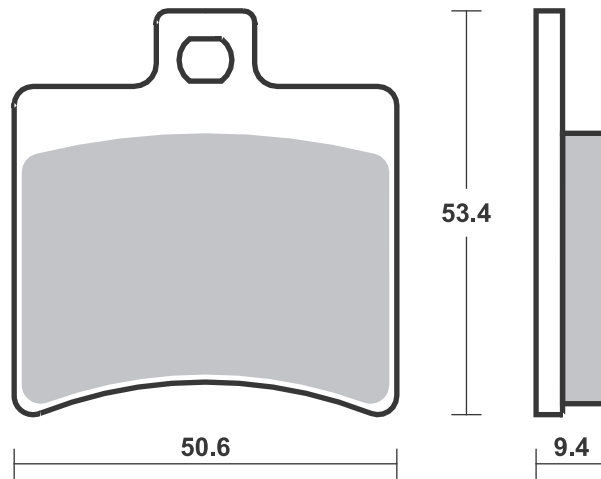
Available compounds **HF • CT • MS**

SBS 151



Available compounds **HF • CT • MS**

SBS 152



Brake Pad 1:1 Drawings,
Compounds, Fitments

STREET
AMERICAN
SCOOTER

HF • HS • LS • SP
H.HF • H.CT • H.HS • H.LS
HF • CT • MS

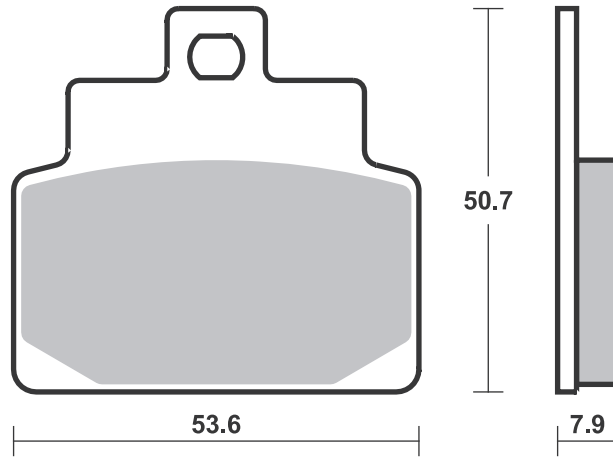
RACING
OFF ROAD
ATV

RS • DC • DCC • DS-1 • DS-2 • RQ
SI • RSI • CS
ATS • SI • RSI • PSI

Drawings 1:1

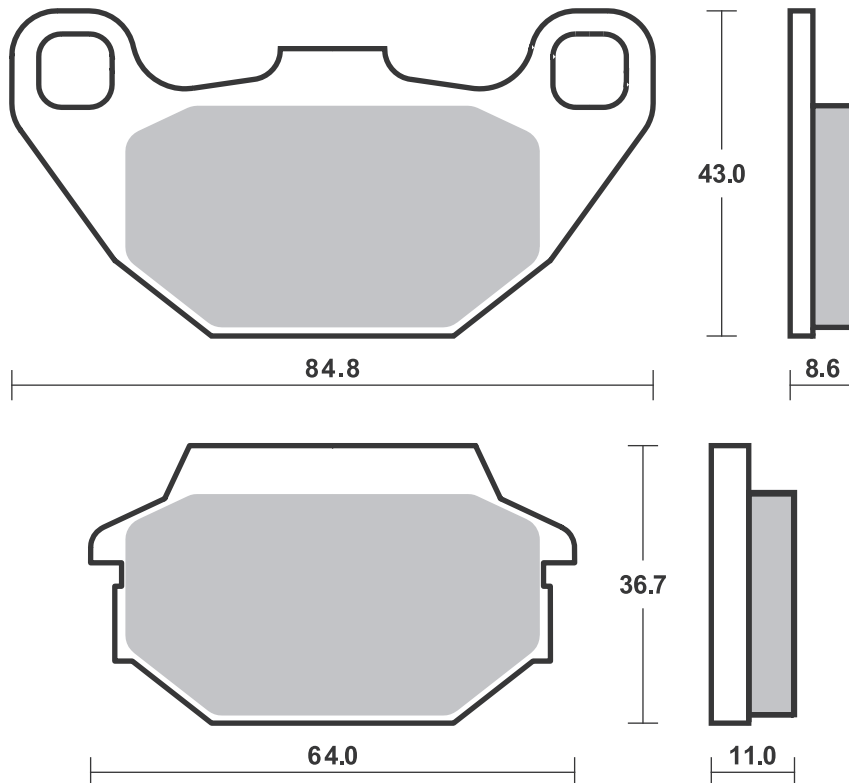
Available compounds **HF • CT • MS**

SBS 153



Available compounds **HF • CT • MS**

SBS 154



STREET
AMERICAN
SCOOTER

HF • HS • LS • SP
H.HF • H.CT • H.HS • H.LS
HF • CT • MS

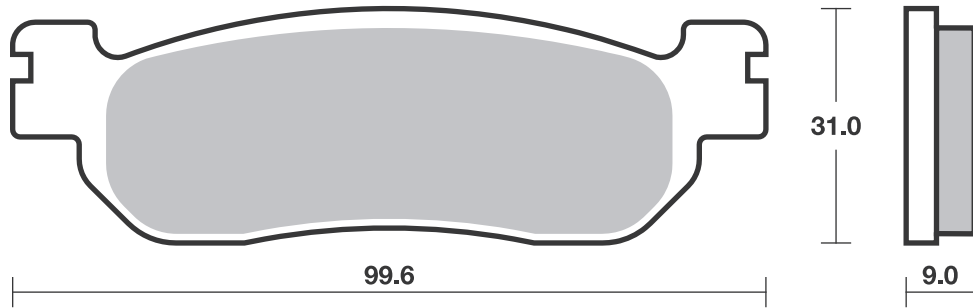
RACING
OFF ROAD
ATV

RS • DC • DCC • DS-1 • DS-2 • RQ
SI • RSI • CS
ATS • SI • RSI • PSI

Drawings 1:1

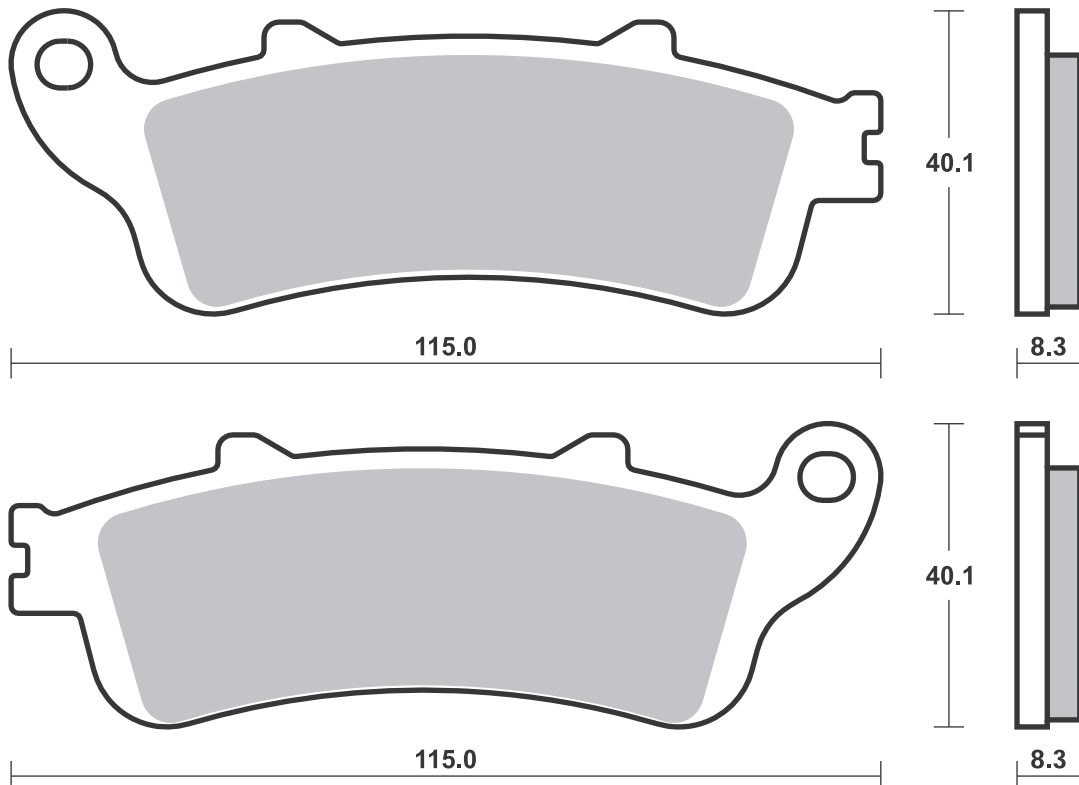
Available compounds **HF • CT • MS**

SBS 155



Available compounds **HF • CT • MS**

SBS 156



STREET
AMERICAN
SCOOTER

HF • HS • LS • SP
H.HF • H.CT • H.HS • H.LS
HF • CT • MS

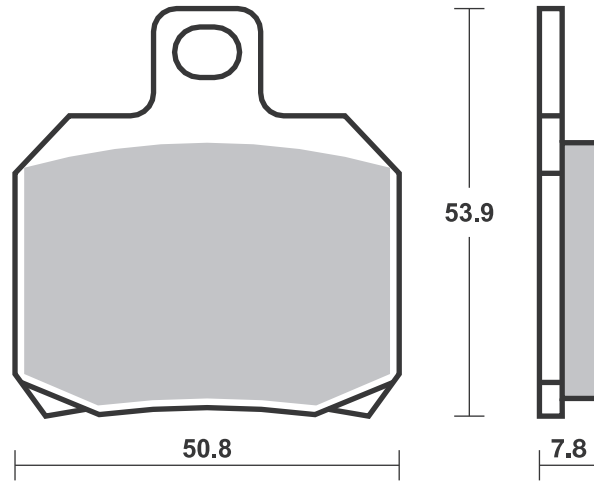
RACING
OFF ROAD
ATV

RS • DC • DCC • DS-1 • DS-2 • RQ
SI • RSI • CS
ATS • SI • RSI • PSI

Drawings 1:1

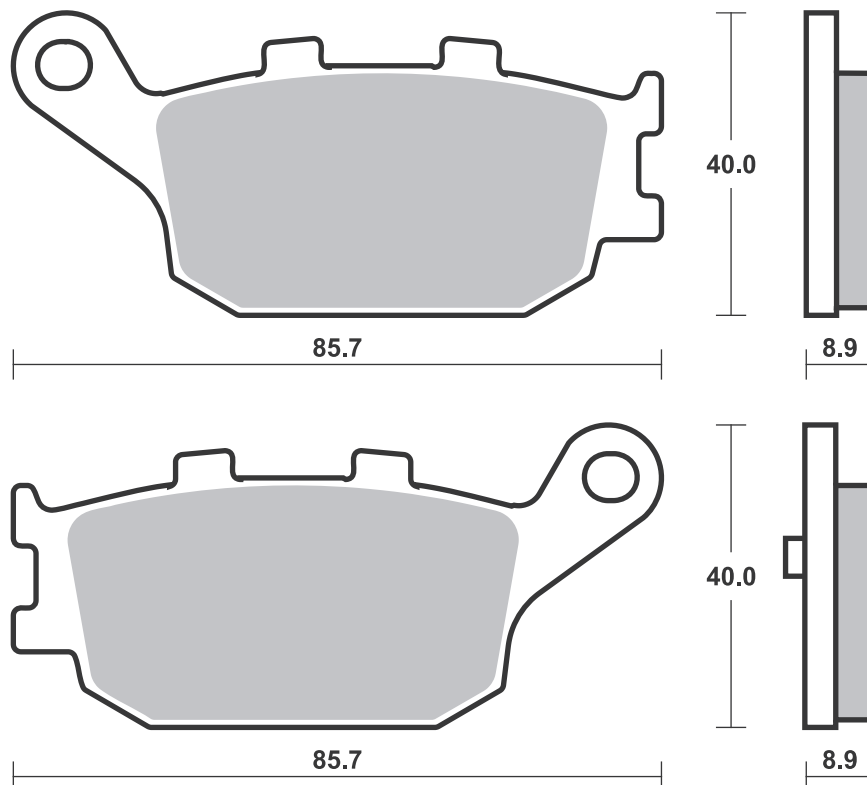
Available compounds **HF • CT • MS**

SBS 157



Available compounds **HF • CT • MS**

SBS 158



STREET
AMERICAN
SCOOTER

HF • HS • LS • SP
H.HF • H.CT • H.HS • H.LS
HF • CT • MS

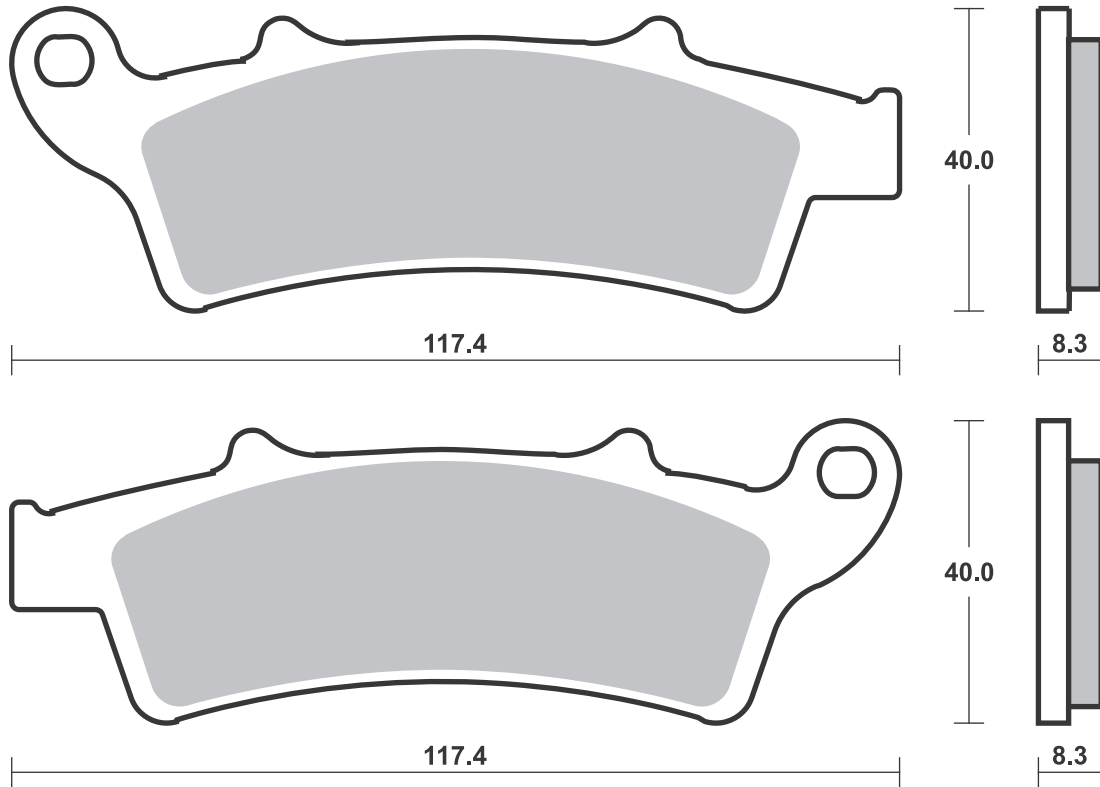
RACING
OFF ROAD
ATV

RS • DC • DCC • DS-1 • DS-2 • RQ
SI • RSI • CS
ATS • SI • RSI • PSI

Drawings 1:1

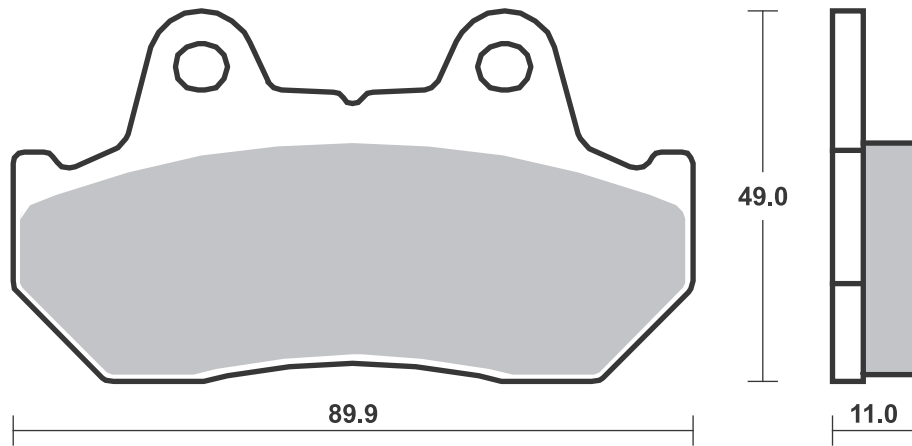
Available compounds **HF • CT • MS**

SBS 159



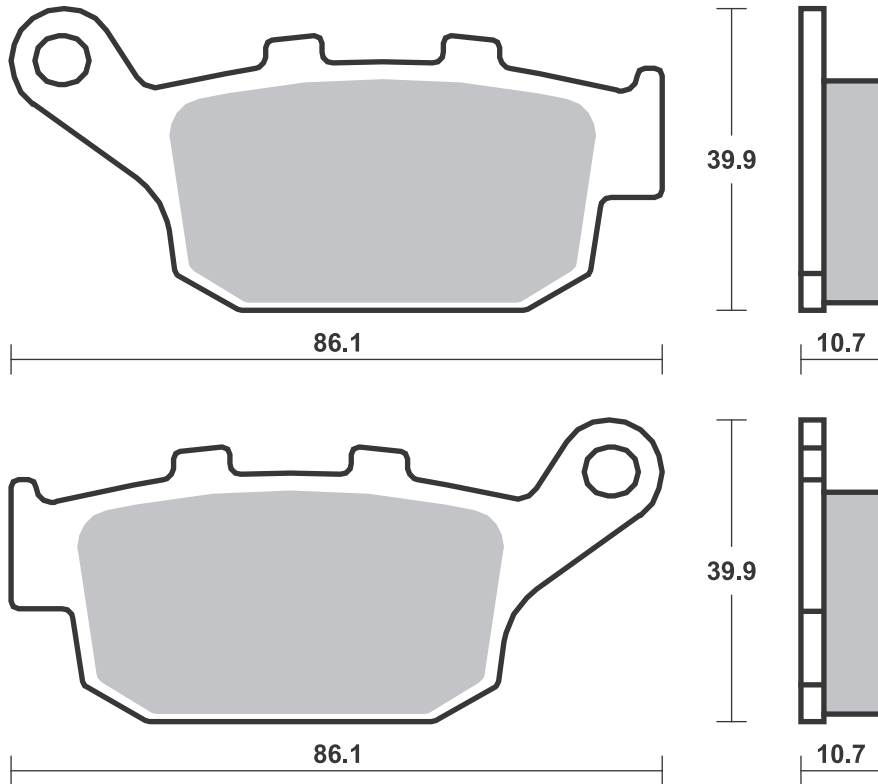
Available compounds **HF • CT**

SBS 160



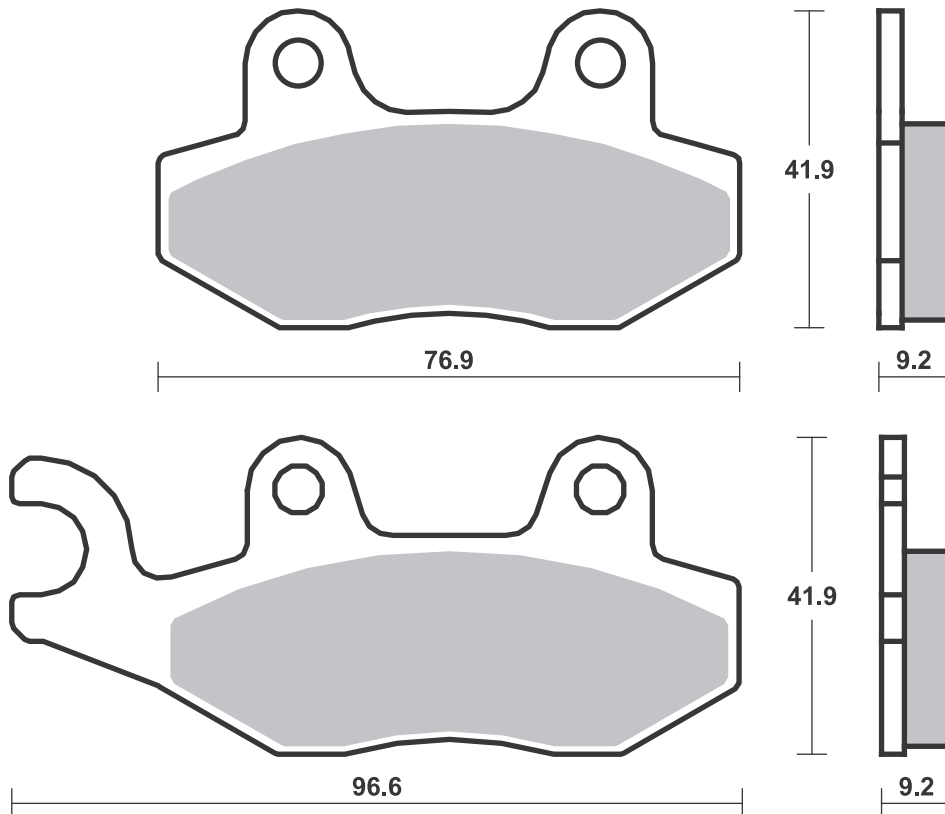
Available compounds **HF • CT • MS**

SBS 161



Available compounds **HF • CT**

SBS 163



STREET
AMERICAN
SCOOTER

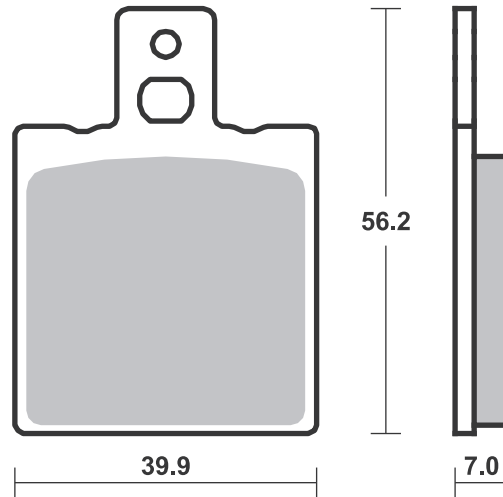
HF • HS • LS • SP
H.HF • H.CT • H.HS • H.LS
HF • CT • MS

RACING
OFF ROAD
ATV

RS • DC • DCC • DS-1 • DS-2 • RQ
SI • RSI • CS
ATS • SI • RSI • PSI

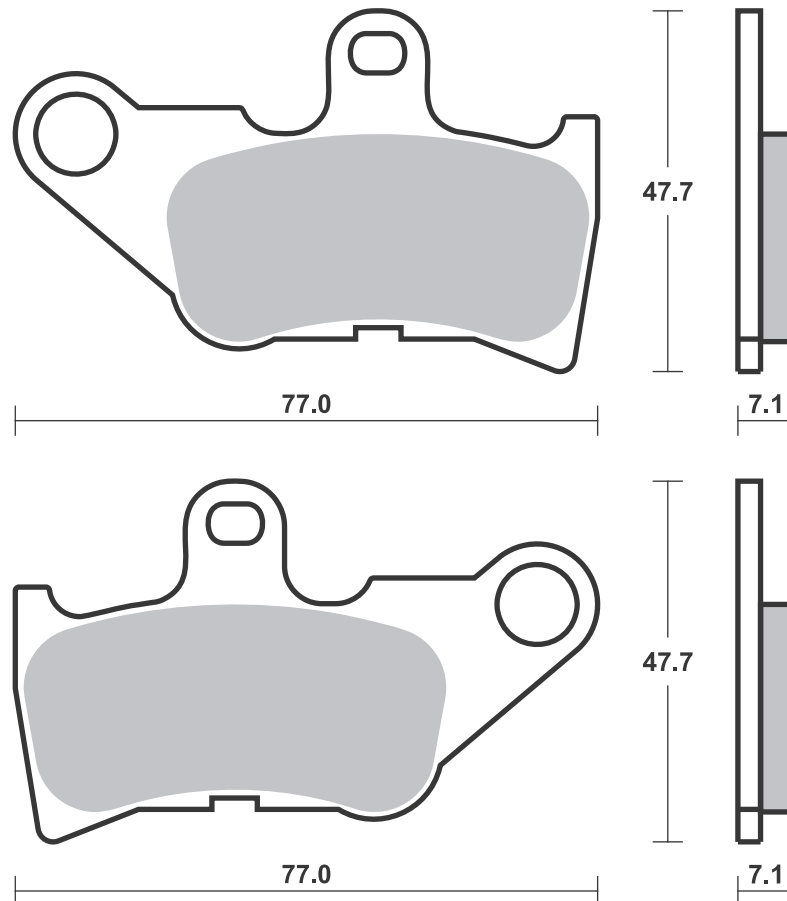
Available compounds **HF • CT**

SBS 164



Available compounds **HF • CT**

SBS 165



Applications

SBS 166 Recommended compound



BENELLI			
	125 Adiva	00-05	CT
	150 Adiva	00-05	CT
GILERA			
ST	125 Runner	08-11	CT
VX	125 Runner 4T (Grimeca cal.)	01-12	CT
VX	125 Runner 4T (Hengtong cal.)	01-12	CT
VXR	180 Runner 4T (Grimeca cal.)	01-08	CT
VXR	180 Runner 4T (Hengtong cal.)	01-08	CT
ST	200 Runner	08-11	CT
VXR	200 Runner 4T (Grimeca cal.)	01-09	CT
VXR	200 Runner 4T (Hengtong cal.)	01-09	CT
PIAGGIO VESPA			
	125 946	14-16	CT
GT	125 L	04-09	CT
GTS	125	07-10	CT
GTS	125 Super	10-13	CT
GTS	125 Super i.e.	15-16	CT
GTS	125 Supersport	13-13	CT
GTS	125 Touring	18-19	CT
GTV	125	08-09	CT
GTX	125 SuperHexagon (Grimeca cal.) (11" wheels)	00-00	CT



PIAGGIO VESPA			
GTX	125 SuperHexagon (Hengtong cal.) (11" wheels)	00-00	CT
GTX	125 SuperHexagon (Hengtong cal.) (12" wheels)	01-03	CT
GTX	180 SuperHexagon (Grimeca cal.) (11" wheels)	00-00	CT
GTX	180 SuperHexagon (Hengtong cal.) (11" wheels)	00-00	CT
GTX	180 SuperHexagon (Hengtong cal.) (12" wheels)	01-03	CT
GT	200 L	04-09	CT
	250 GT 60	06-07	MS
GTS	250 ABS	06-07	MS
GTV	250	08-10	MS
GTX	250 Super Hexagon	01-02	MS
	300 Sei Giorni	18-19	MS
GTS	300 i.e.	12-15	MS
GTS	300 Super	09-12	MS
GTS	300 Super Notte	19-20	MS
GTS	300 Super Sport i.e.	11-15	MS
GTS	300 Touring ABS	17-17	MS
GTS	300 Touring i.e.	11-12	MS
GTS	300 Yacht Club	18-18	MS
GTV	300 i.e.	11-15	MS

SBS 167 Recommended compound



DERBI			
	50 Senda		
	DRD Pro SM	05-11	HF
	125 Boulevard	03-07	CT
	125 Senda Baja	06-12	CT
	150 Boulevard	03-09	CT
ITALJET			
	50 Jet-Set	02-03	HF
	100 Millennium 2T	01-01	HF
	125 Jet-Set	02-03	CT
	125 Millennium	00-03	CT
	150 Jet-Set	02-03	CT
	150 Millennium	00-03	CT
PEUGEOT			
	50 Elystar	03-05	HF
	125 Elyseo	00-07	CT
	125 Elystar	03-07	CT
	125 Geopolis	06-09	CT
	125 Jet-Force Compressor	03-04	CT
	125 Looxor	03-07	CT
	125 Satelis	04-16	CT
	125 Satelis ABS	04-08	CT
RS	125 Geopolis	10-13	CT
	150 Elyseo	00-04	CT
	150 Elystar	03-04	CT
	400 Geopolis (AJP cal.)	07-12	CT
	600 Satelis ABS	04-12	CT



RIEJU			
RS2	50 Matrix	03-09	HF
SHERCO			
SE	50 Enduro	07-07	HF
SM	50 Supermotard	07-13	HF
YAMAHA			
DT	50 R	04-08	HF
DT	50 X Supermotard	04-08	HF

STREET
AMERICAN
SCOOTER

HF • HS • LS • SP
H.HF • H.CT • H.HS • H.LS
HF • CT • MS

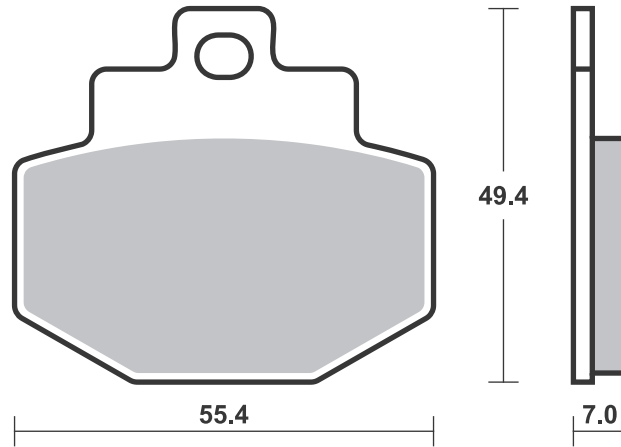
RACING
OFF ROAD
ATV

RS • DC • DCC • DS-1 • DS-2 • RQ
SI • RSI • CS
ATS • SI • RSI • PSI

Drawings 1:1

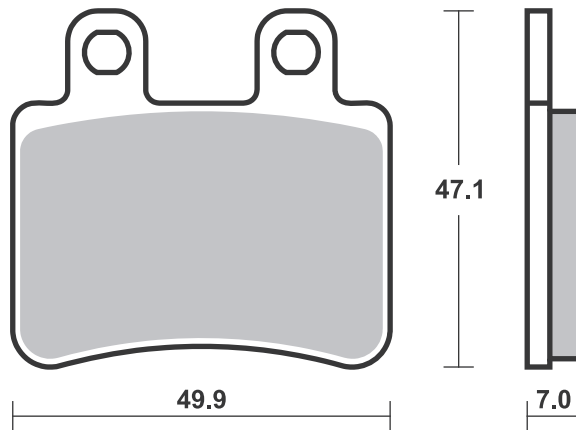
Available compounds **HF • CT • MS**

SBS 166



Available compounds **HF • CT**

SBS 167



Brake Pad 1:1 Drawings,
Compounds, Fitments

STREET
AMERICAN
SCOOTER

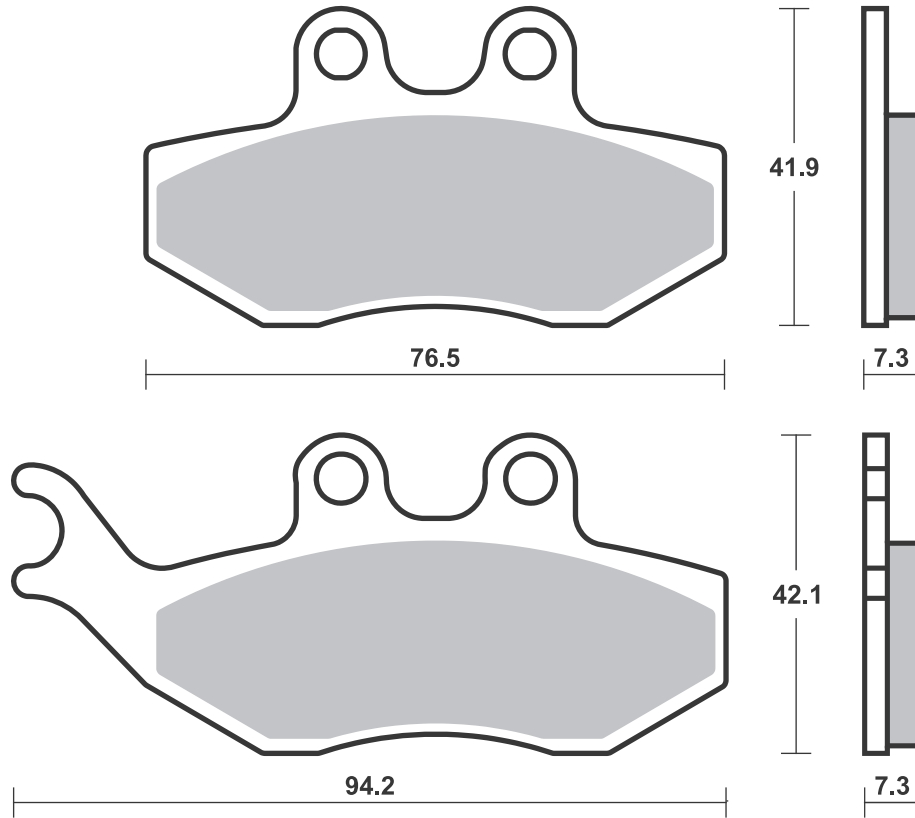
HF • HS • LS • SP
H.HF • H.CT • H.HS • H.LS
HF • CT • MS

RACING
OFF ROAD
ATV

RS • DC • DCC • DS-1 • DS-2 • RQ
SI • RSI • CS
ATS • SI • RSI • PSI

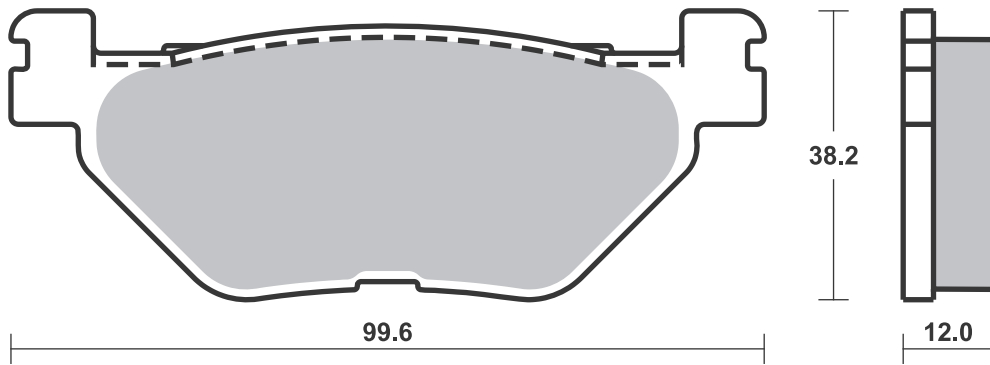
Available compounds **HF • CT**

SBS 168



Available compounds **HF • CT • MS**

SBS 169



STREET
AMERICAN
SCOOTER

HF • HS • LS • SP
H.HF • H.CT • H.HS • H.LS
HF • CT • MS

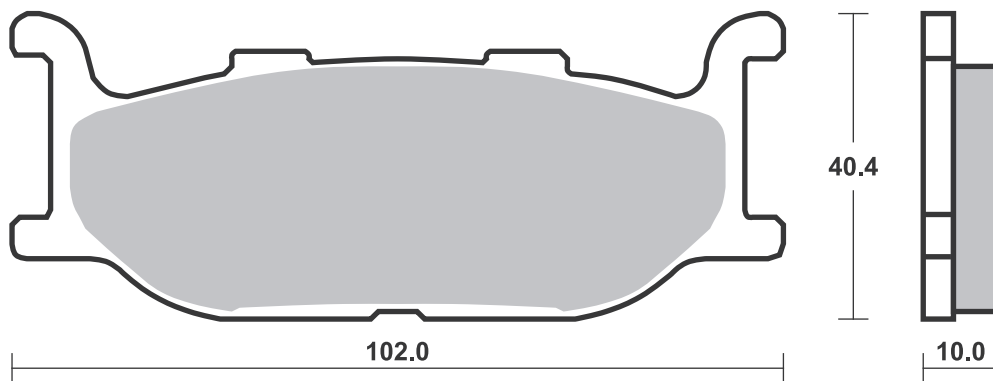
RACING
OFF ROAD
ATV

RS • DC • DCC • DS-1 • DS-2 • RQ
SI • RSI • CS
ATS • SI • RSI • PSI

Drawings 1:1

Available compounds **HF • CT • MS**

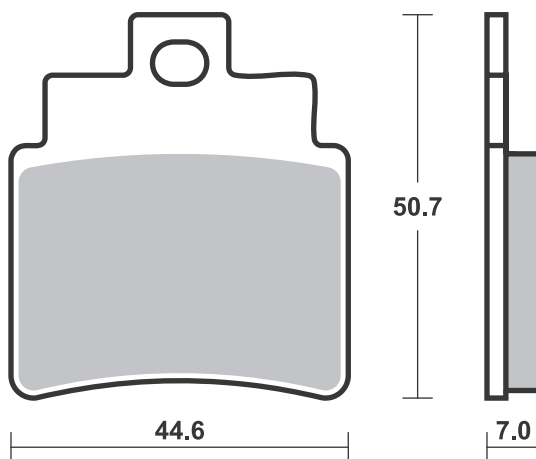
SBS 170



Available compounds **HF • CT • MS**

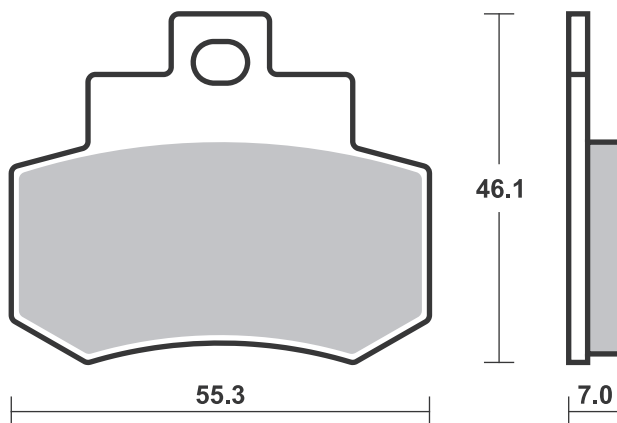
SBS 171

1 set = 4 pcs.



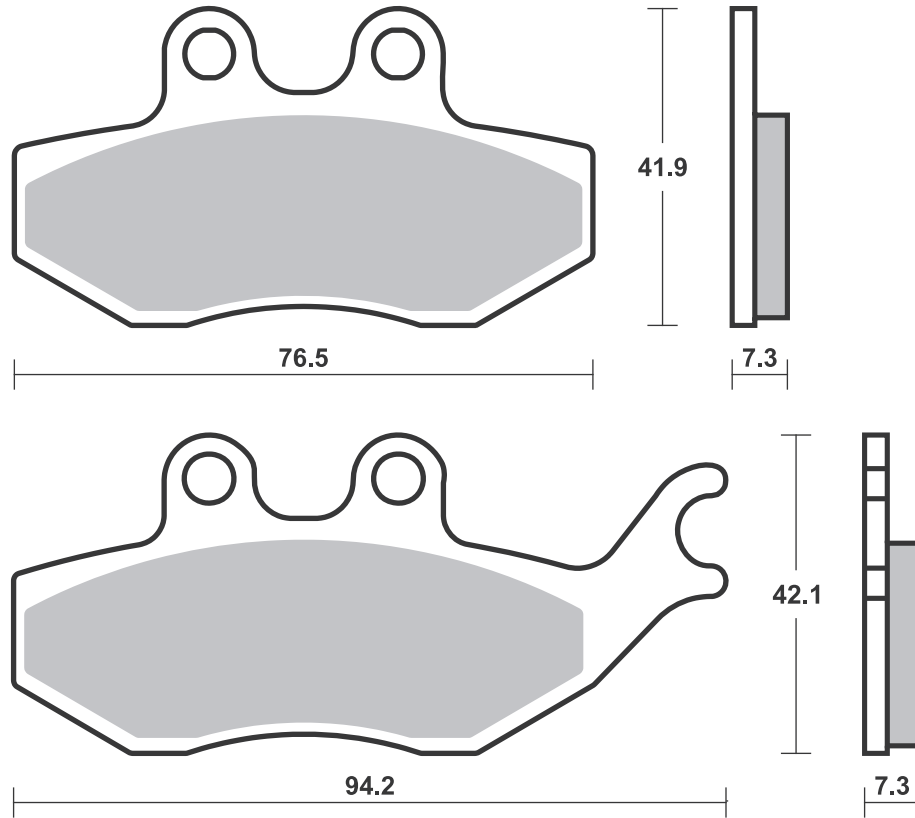
Available compounds **HF • CT • MS**

SBS 172



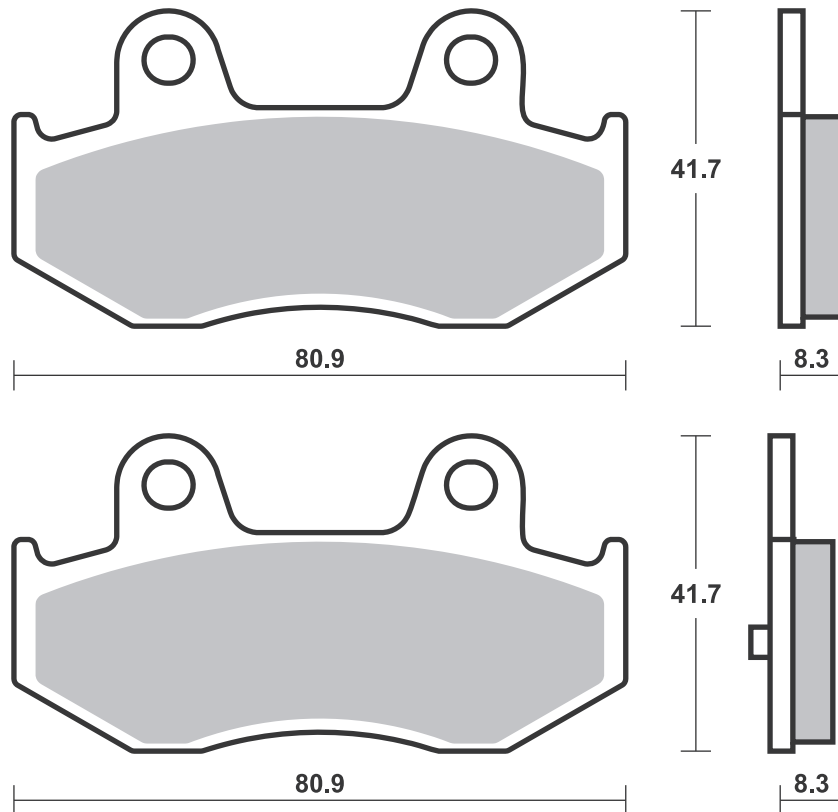
Available compounds **HF • CT**

SBS 173



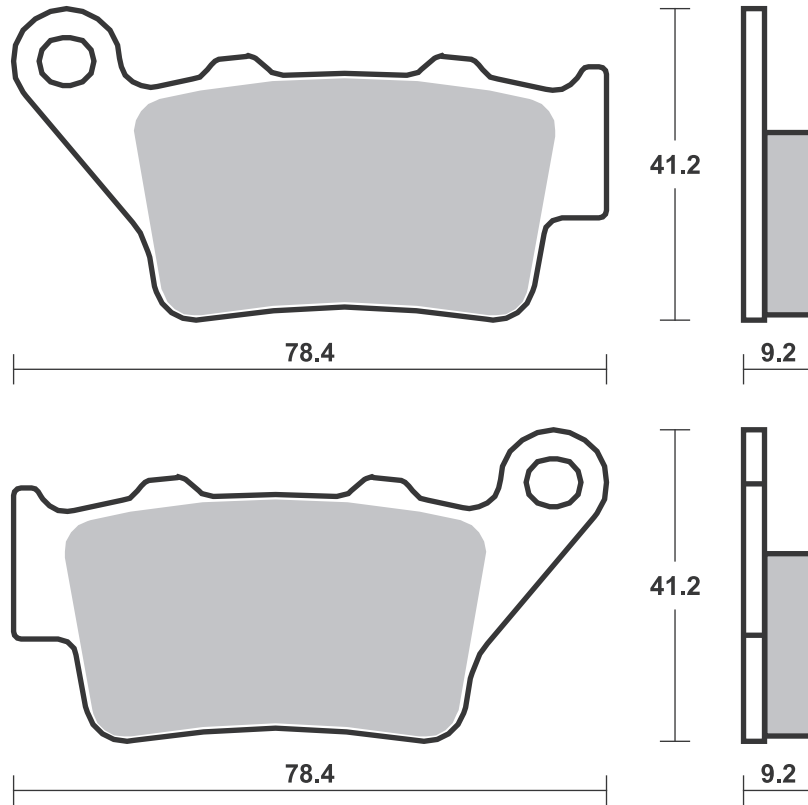
Available compounds **HF • CT • MS**

SBS 174



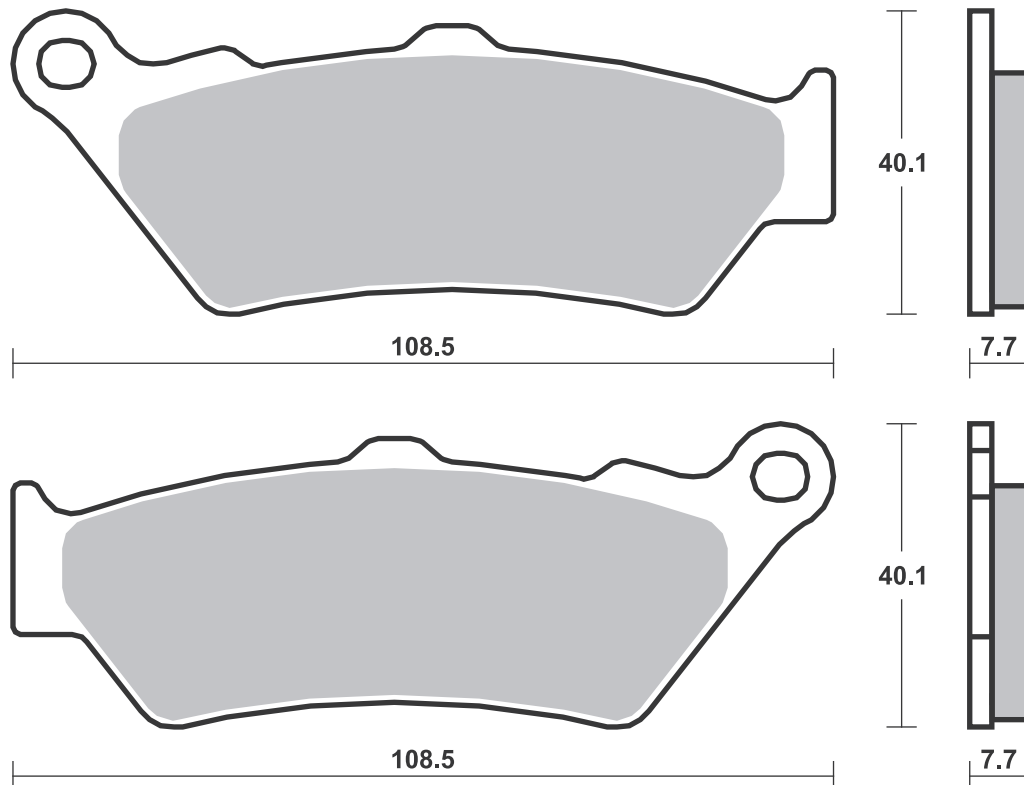
Available compounds **HF • CT • MS**

SBS 175



Available compounds **HF • CT • MS**

SBS 176



Applications

SBS 177 Recommended compound



APRILIA			
	50 Sport City One	08-12	HF
	125 Sportcity (Hengtong cal.)	04-12	CT
SR	125 Max	12-17	CT CT
SR	125 Sport City One	12-12	CT
SR	300 Max	12-19	MS MS
SRV	850	12-19	MS

DERBI			
	50 Boulevard	09-13	HF

GILERA			
	50 Runner PJ	06-11	HF
	50 Runner SP	06-12	HF
	125 Nexus	07-12	CT CT

FX	125 Runner (Hengtong cal.)	00-05	CT
----	-------------------------------	-------	-----------

FX	125 Runner SP (Hengtong cal.)	00-03	CT
----	----------------------------------	-------	-----------

ST	125 Runner	08-13	CT
----	------------	-------	-----------

VX	125 Runner 4T (Hengtong cal.)	01-12	CT
----	----------------------------------	-------	-----------

FXR	180 Runner (Hengtong cal.)	00-03	CT
-----	-------------------------------	-------	-----------

FXR	180 Runner SP (Hengtong cal.)	00-00	CT
-----	----------------------------------	-------	-----------

VXR	180 Runner	01-08	CT
-----	------------	-------	-----------

VXR	180 Runner 4T (Hengtong cal.)	01-08	CT
-----	----------------------------------	-------	-----------

ST	200 Runner	08-11	CT
----	------------	-------	-----------

VXR	200 Runner 4T (Hengtong cal.)	01-09	CT
-----	----------------------------------	-------	-----------

	250 Nexus	07-08	MS MS
--	-----------	-------	--------------

GP	800	08-15	MS
----	-----	-------	-----------

PEUGEOT

	50 CityStar	14-16	HF
--	-------------	-------	-----------

	125 Active	13-13	CT
--	------------	-------	-----------

	125 CityStar	11-15	CT
--	--------------	-------	-----------

	125 Geopolis	06-09	CT
--	--------------	-------	-----------

RS	125 Geopolis	10-13	CT
----	--------------	-------	-----------

	200 CityStar	13-16	CT
--	--------------	-------	-----------

	250 Geopolis	06-11	MS MS
--	--------------	-------	--------------

	250 Satelis	06-11	MS MS
--	-------------	-------	--------------

PIAGGIO VESPA

	50 Fly	05-17	HF
--	--------	-------	-----------

	50 Primavera	14-17	HF
--	--------------	-------	-----------

	50 Sprint	15-17	HF
--	-----------	-------	-----------



PIAGGIO VESPA

TPH	50 2T	11-17	HF
-----	-------	-------	-----------

	100 Fly	07-15	HF
--	---------	-------	-----------

	100 Zip	07-10	HF
--	---------	-------	-----------

	125 946	14-16	CT
--	---------	-------	-----------

	125 Beverly	02-09	CT CT
--	-------------	-------	--------------

	125 Carnaby	08-11	CT CT
--	-------------	-------	--------------

	125 Fly	05-13	CT
--	---------	-------	-----------

	125 Primavera	14-16	CT
--	---------------	-------	-----------

	125 Primavera 70	16-16	CT
--	------------------	-------	-----------

	125 Sprint	16-17	CT
--	------------	-------	-----------

	125 Sprint S	17-17	CT
--	--------------	-------	-----------

	125 Sprint Sport	17-17	CT
--	------------------	-------	-----------

	125 X10 Executive	13-15	MS
--	-------------------	-------	-----------

	125 X7	08-12	CT
--	--------	-------	-----------

	125 X8	04-04	CT
--	--------	-------	-----------

	125 X9	04-11	CT
--	--------	-------	-----------

	125 X9 Evolution	06-11	CT
--	------------------	-------	-----------

	125 Xevo	08-13	CT
--	----------	-------	-----------

GT	125 L	04-09	CT
----	-------	-------	-----------

GTS	125	07-10	CT
-----	-----	-------	-----------

GTS	125 Super	10-13	CT
-----	-----------	-------	-----------

GTS	125 Super i.e.	15-16	CT
-----	----------------	-------	-----------

GTS	125 Supersport	13-13	CT
-----	----------------	-------	-----------

GTS	125 Touring	18-19	CT
-----	-------------	-------	-----------

GTV	125	08-09	CT
-----	-----	-------	-----------

GTX	125 SuperHexagon (Hengtong cal.)		
-----	-------------------------------------	--	--

	(11" wheels)	00-00	CT
--	--------------	-------	-----------

GTX	125 SuperHexagon (Hengtong cal.)		
-----	-------------------------------------	--	--

	(12" wheels)	01-03	CT
--	--------------	-------	-----------

	150 Fly	06-07	CT
--	---------	-------	-----------

	150 Primavera	14-17	CT
--	---------------	-------	-----------

	150 X8 Street	06-08	CT
--	---------------	-------	-----------

GTX	180 SuperHexagon (Hengtong cal.)		
-----	-------------------------------------	--	--

	(11" wheels)	00-00	CT
--	--------------	-------	-----------

GTX	180 SuperHexagon (Hengtong cal.)		
-----	-------------------------------------	--	--

	(12" wheels)	01-03	CT
--	--------------	-------	-----------

	200 Beverly	02-03	CT CT
--	-------------	-------	--------------

	200 Carnaby	08-12	CT CT
--	-------------	-------	--------------

	200 X8	04-04	CT
--	--------	-------	-----------

BV	200	02-05	CT CT
----	-----	-------	--------------

BV	200	05-05	CT
----	-----	-------	-----------

GT	200 L	04-09	CT
----	-------	-------	-----------

	250 Beverly	07-08	MS MS
--	-------------	-------	--------------

	250 GT 60	06-07	MS
--	-----------	-------	-----------

	250 X7	08-09	MS
--	--------	-------	-----------



PIAGGIO VESPA

	250 X8	06-09	MS
--	--------	-------	-----------

	250 X9	05-10	MS
--	--------	-------	-----------

	250 Xevo	08-11	MS
--	----------	-------	-----------

BV	250	06-06	MS MS
----	-----	-------	--------------

GTS	250 ABS	06-07	MS
-----	---------	-------	-----------

GTV	250	08-10	MS
-----	-----	-------	-----------

	300 Beverly i.e.	11-19	MS
--	------------------	-------	-----------

	300 Beverly Tourer	07-08	MS MS
--	--------------------	-------	--------------

	300 Carnaby Cruiser	10-13	MS MS
--	---------------------	-------	--------------

	300 Sei Giorni	18-19	MS
--	----------------	-------	-----------

	300 X7 Evo i.e.	11-13	MS
--	-----------------	-------	-----------

GTS	300 i.e.	12-15	MS
-----	----------	-------	-----------

GTS	300 Super	09-12	MS
-----	-----------	-------	-----------

GTS	300 Super Notte	19-20	MS
-----	-----------------	-------	-----------

GTS	300 Super Sport i.e.	11-15	MS
-----	----------------------	-------	-----------

GTS	300 Touring ABS	17-17	MS
-----	-----------------	-------	-----------

GTS	300 Touring i.e.	11-12	MS
-----	------------------	-------	-----------

GTS	300 Yacht Club	18-18	MS
-----	----------------	-------	-----------

GTV	300 i.e.	11-15	MS
-----	----------	-------	-----------

	350 Beverly S	14-19	MS
--	---------------	-------	-----------

	350 Beverly Sport Touring ie ABS	12-19	MS
--	-------------------------------------	-------	-----------

	350 X10 Executive	13-16	MS
--	-------------------	-------	-----------

BV	350	12-17	MS
----	-----	-------	-----------

	400 MP3 iE	07-10	MS
--	------------	-------	-----------

	400 MP3 LT iE	09-10	MS
--	---------------	-------	-----------

	400 MP3 LT Touring	11-12	MS
--	--------------------	-------	-----------

	400 MP3 Touring	11-12	MS
--	-----------------	-------	-----------

	400 X8	07-08	MS MS
--	--------	-------	--------------

	400 Xevo	08-11	MS MS
--	----------	-------	--------------

	500 MP3	10-10	MS
--	---------	-------	-----------

	500 MP3 LT Touring Business	11-13	MS
--	--------------------------------	-------	-----------

	500 MP3 LT Touring Business ABS	14-15	MS
--	------------------------------------	-------	-----------

	500 MP3 LT Touring Sport	11-13	MS
--	-----------------------------	-------	-----------

	500 MP3 LT Touring Sport ABS	14-15	MS
--	---------------------------------	-------	-----------

	500 MP3 Touring Business	11-12	MS
--	-----------------------------	-------	-----------

	500 MP3 Touring Sport	11-12	MS
--	--------------------------	-------	-----------

	500 X10 Executive	13-15	MS
--	-------------------	-------	-----------

SBS 178 Recommended compound



LAVERDA			
	125 Phoenix	01-04	CT
	150 Phoenix	01-04	CT
	200 Phoenix	01-04	CT

SYM

RS	50	05-09	HF
----	----	-------	-----------

RS21	50	02-09	HF
------	----	-------	-----------

	125 Euro MX	03-04	CT
--	-------------	-------	-----------

	125 Joyride	01-09	CT
--	-------------	-------	-----------

	125 Joyride Evo	10-12	CT
--	-----------------	-------	-----------

	125 Joyride S	16-17	CT
--	---------------	-------	-----------

RS	125	05-06	CT
----	-----	-------	-----------

RS21	125 , R	02-02	CT
------	---------	-------	-----------



SYM

VS	125	09-13	CT
----	-----	-------	-----------

	150 Euro MX	03-06	CT
--	-------------	-------	-----------

STREET
AMERICAN
SCOOTER

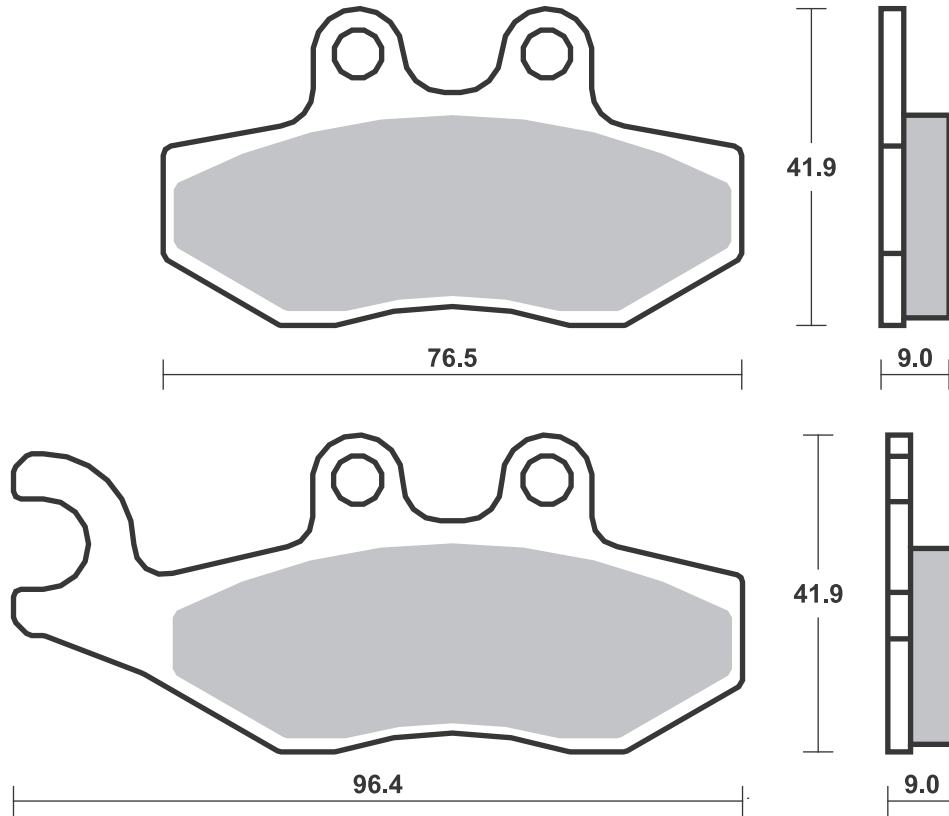
HF • HS • LS • SP
H.HF • H.CT • H.HS • H.LS
HF • CT • MS

RACING
OFF ROAD
ATV

RS • DC • DCC • DS-1 • DS-2 • RQ
SI • RSI • CS
ATS • SI • RSI • PSI

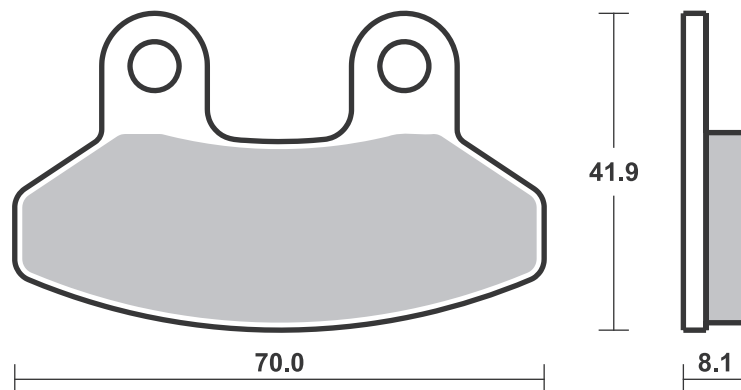
Available compounds **HF • CT • MS**

SBS 177



Available compounds **HF • CT**

SBS 178



STREET
AMERICAN
SCOOTER

HF • HS • LS • SP
H.HF • H.CT • H.HS • H.LS
HF • CT • MS

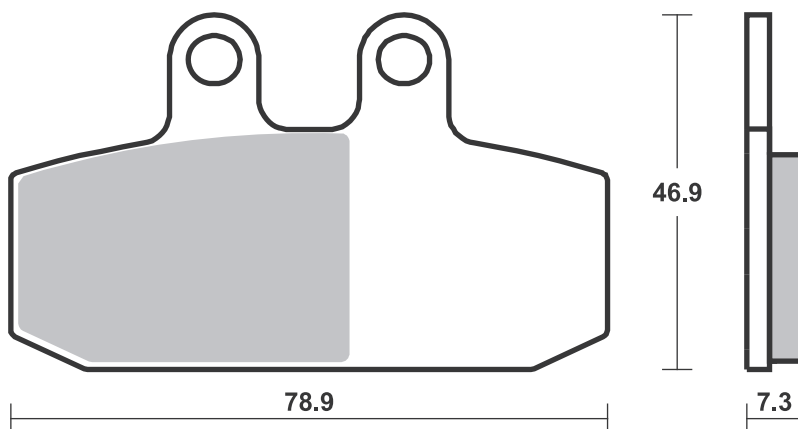
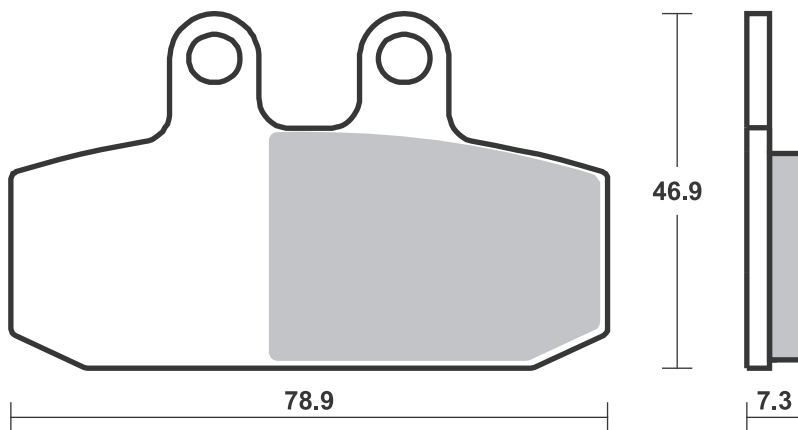
RACING
OFF ROAD
ATV

RS • DC • DCC • DS-1 • DS-2 • RQ
SI • RSI • CS
ATS • SI • RSI • PSI

Drawings 1:1

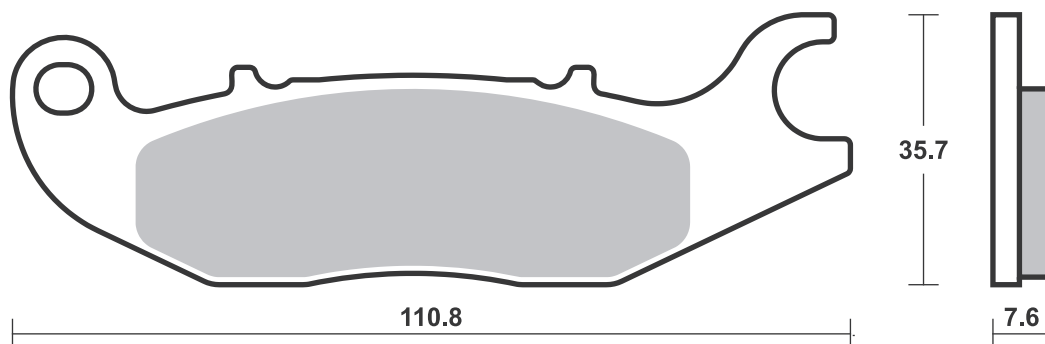
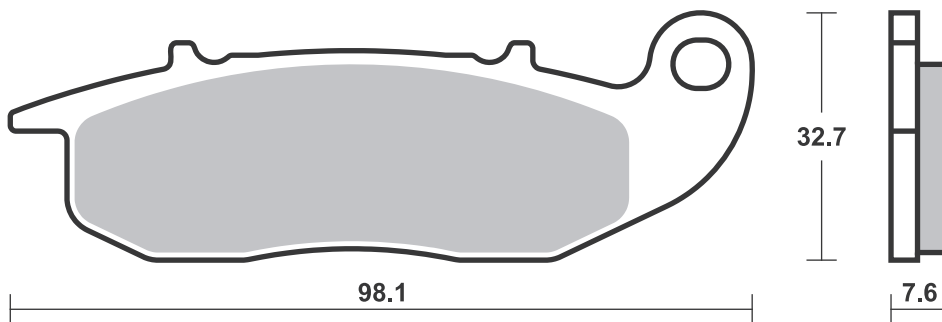
Available compounds **HF • CT • MS**

SBS 179



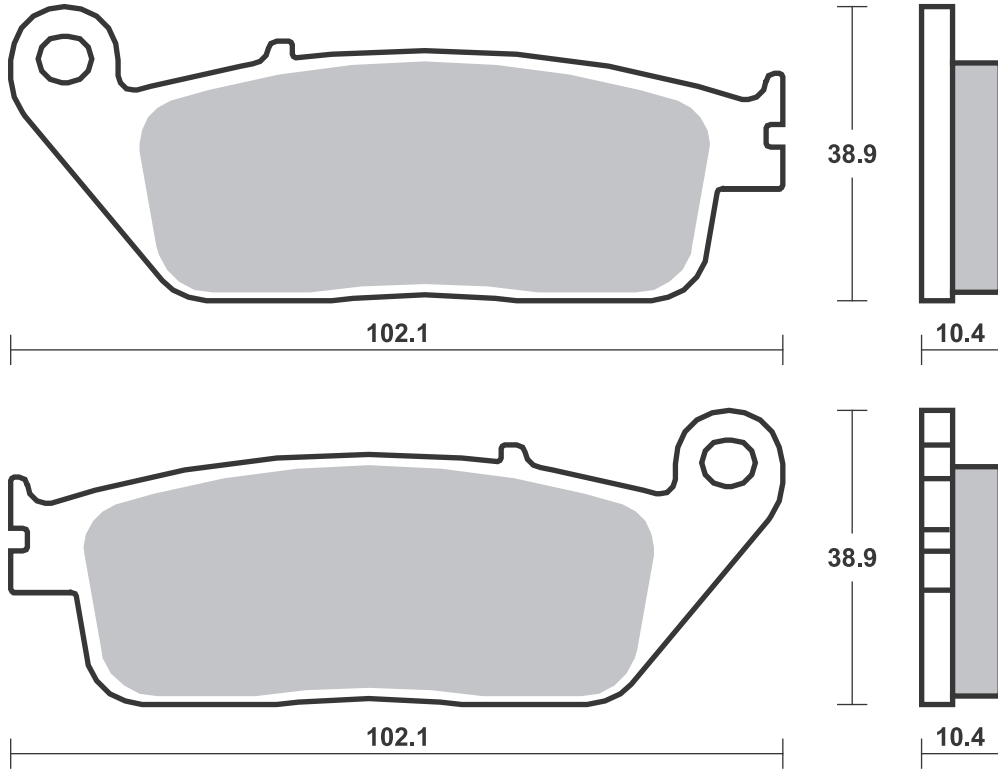
Available compounds **HF • CT**

SBS 180



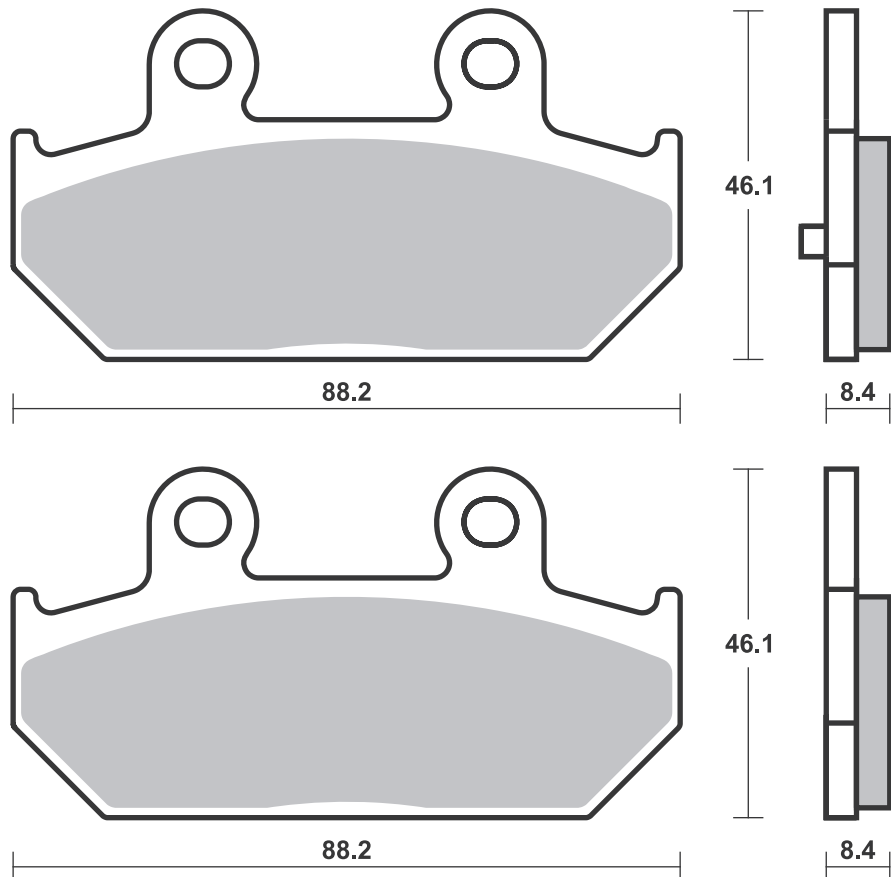
Available compounds **HF • CT • MS**

SBS 181



Available compounds **HF • CT • MS**

SBS 182



STREET
AMERICAN
SCOOTER

HF • HS • LS • SP
H.HF • H.CT • H.HS • H.LS
HF • CT • MS

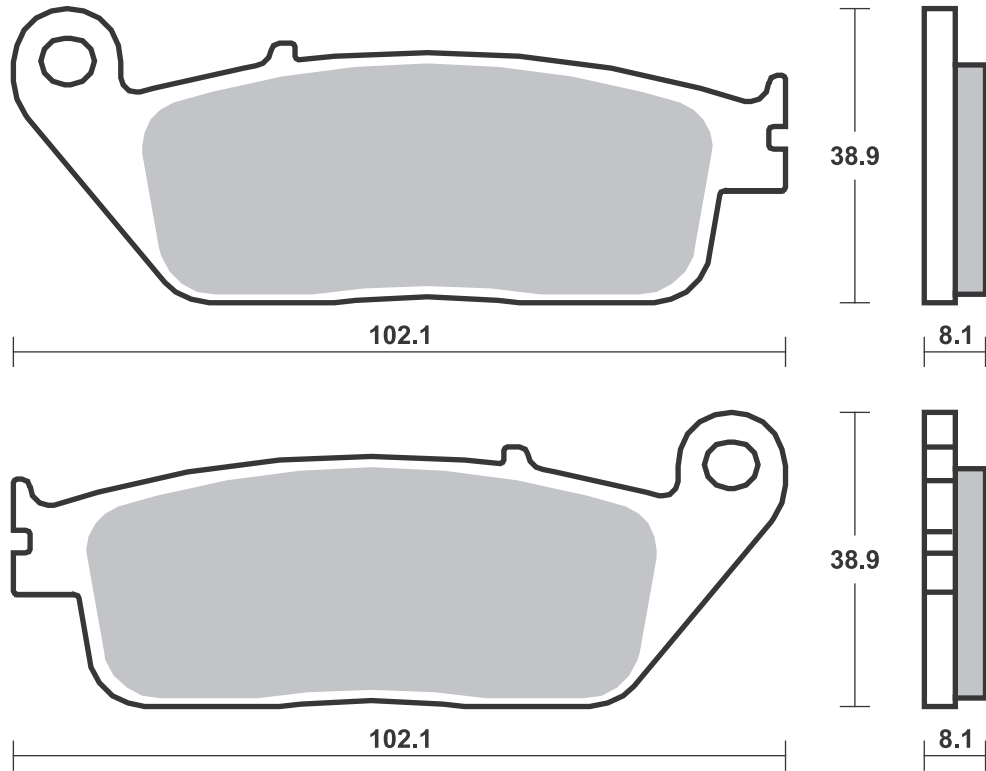
RACING
OFF ROAD
ATV

RS • DC • DCC • DS-1 • DS-2 • RQ
SI • RSI • CS
ATS • SI • RSI • PSI

Drawings 1:1

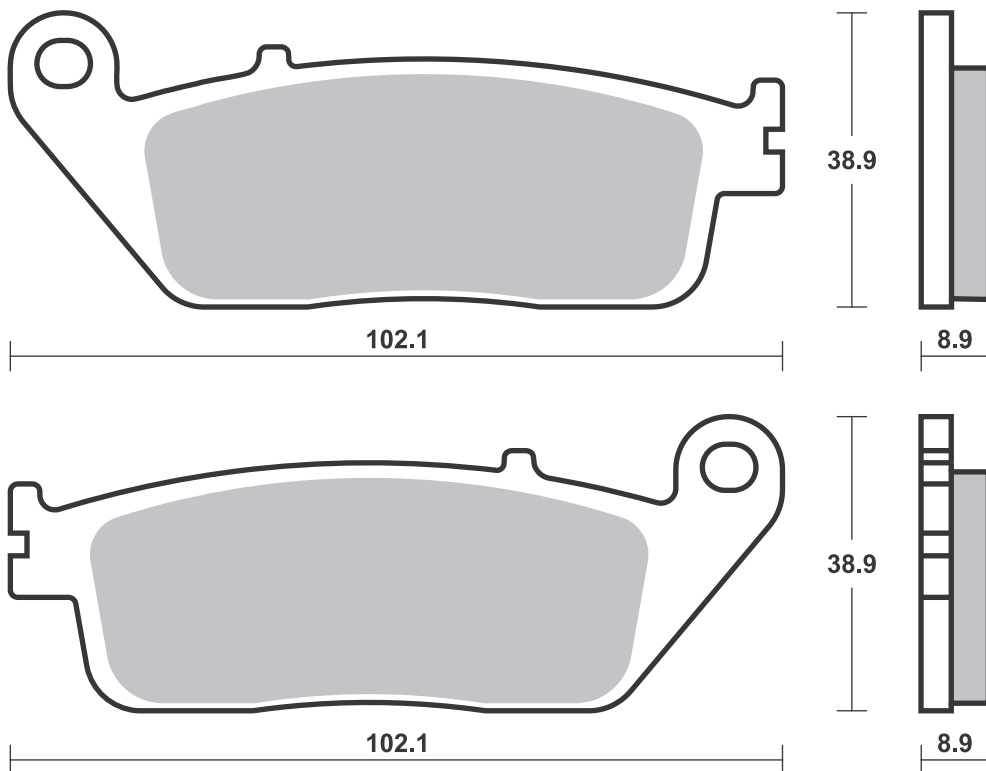
Available compounds **HF • CT • MS**

SBS 183



Available compounds **MS**

SBS 184



Brake Pad 1:1 Drawings,
Compounds, Fitments

STREET
AMERICAN
SCOOTER

HF • HS • LS • SP
H.HF • H.CT • H.HS • H.LS
HF • CT • MS

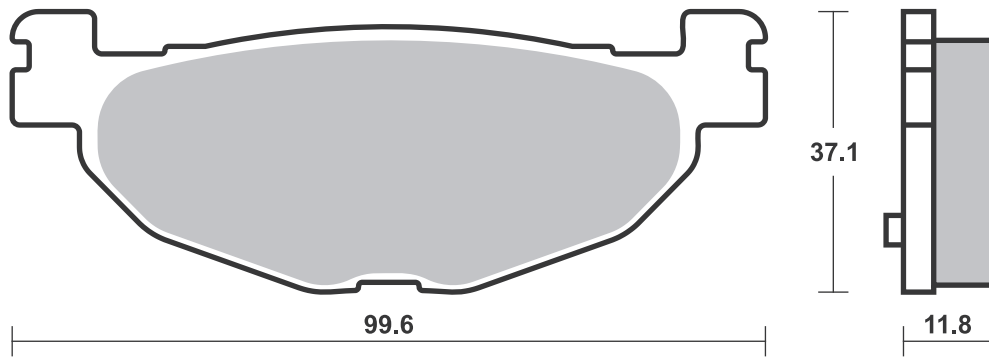
RACING
OFF ROAD
ATV

RS • DC • DCC • DS-1 • DS-2 • RQ
SI • RSI • CS
ATS • SI • RSI • PSI

Drawings 1:1

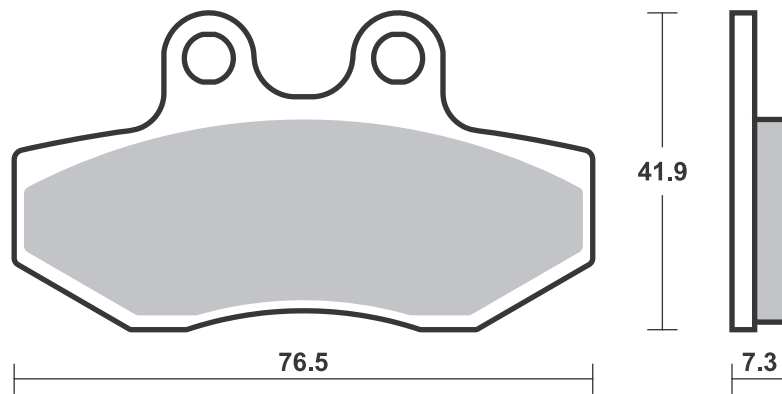
Available compounds **HF • CT • MS**

SBS 185



Available compounds **HF**

SBS 186



STREET
AMERICAN
SCOOTER

HF • HS • LS • SP
H.HF • H.CT • H.HS • H.LS
HF • CT • MS

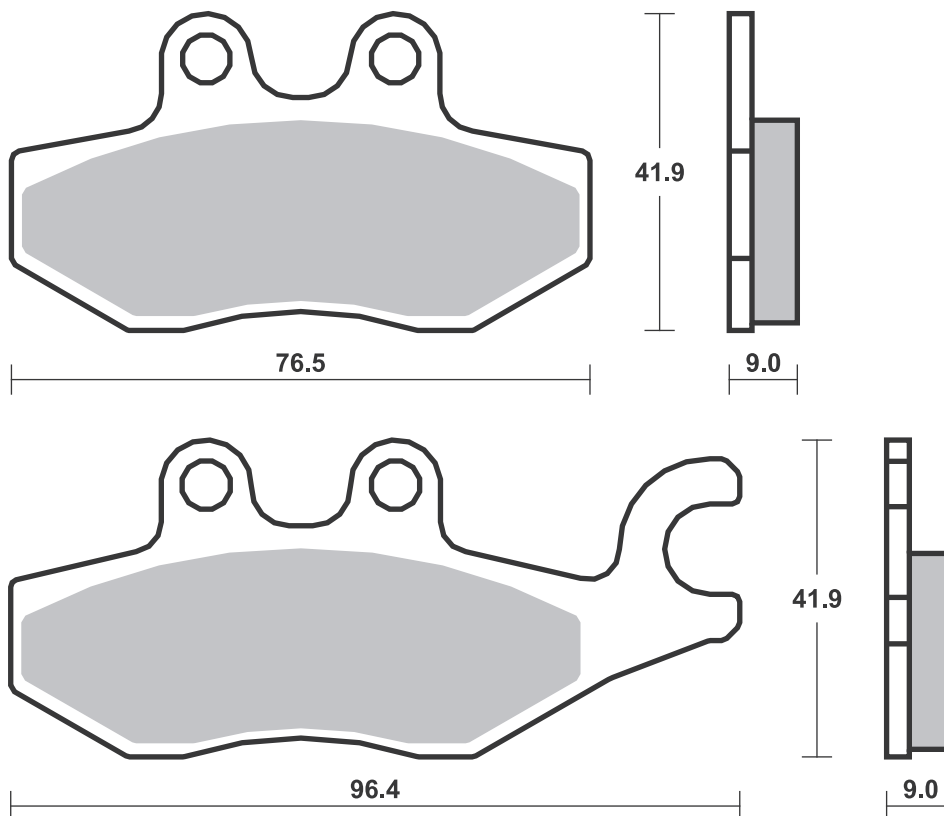
RACING
OFF ROAD
ATV

RS • DC • DCC • DS-1 • DS-2 • RQ
SI • RSI • CS
ATS • SI • RSI • PSI

Drawings 1:1

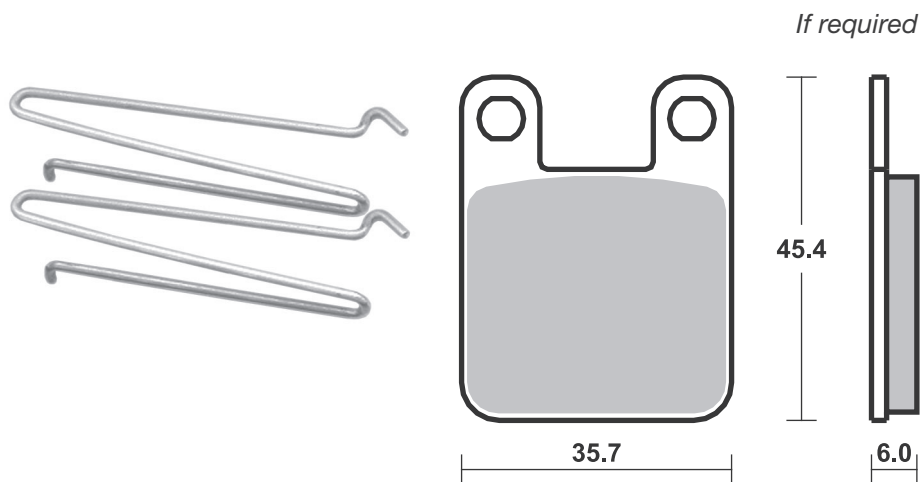
Available compounds **HF • CT • MS**

SBS 187



Available compounds **HF**

SBS 188



Brake Pad 1:1 Drawings,
Compounds, Fitments

SBS 189 Recommended compound**APRILIA**

RS-4	50	12-19	MS
RS-4	50 Replica	16-17	MS

DERBI

	50 DRD Pro corse	06-08	MS
GPX1	50	06-06	MS

GILERA

SC	125	06-07	MS
----	-----	-------	-----------

MOTORHISPANIA

RX	50 R	08-14	MS
----	------	-------	-----------

PEUGEOT

XR 7	50	08-10	MS
------	----	-------	-----------

RIEJU

RS3	50 Pro	12-17	MS
-----	--------	-------	-----------

SBS 190 Recommended compound**MBK**

YP	125 Flame X	05-12	CT
----	-------------	-------	-----------

YAMAHA

NXC	125 Cygnus X	05-09	CT
-----	--------------	-------	-----------

SBS 191 Recommended compound**GILERA**

RC	500 Fuoco ie	08-17	MS
----	--------------	-------	-----------

PIAGGIO VESPA

	125 MP3	06-07	CT
	125 X8	05-10	CT
	200 X8	05-05	CT
	250 MP3	06-07	MS
	250 X8	06-09	MS
	250 X9	05-10	MS

STREET
AMERICAN
SCOOTER

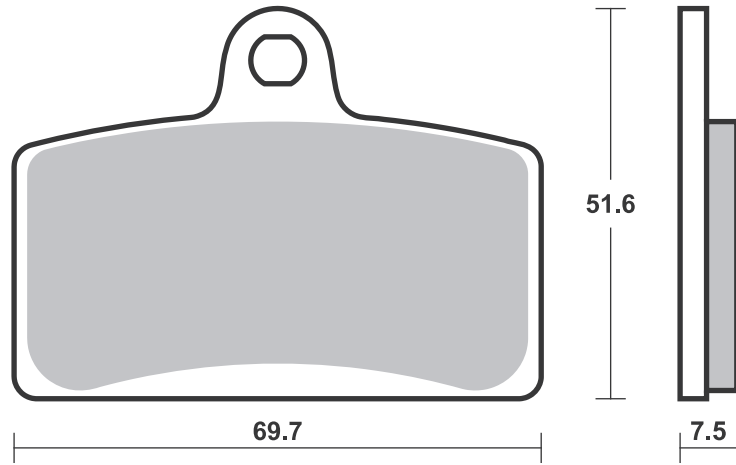
HF • HS • LS • SP
H.HF • H.CT • H.HS • H.LS
HF • CT • MS

RACING
OFF ROAD
ATV

RS • DC • DCC • DS-1 • DS-2 • RQ
SI • RSI • CS
ATS • SI • RSI • PSI

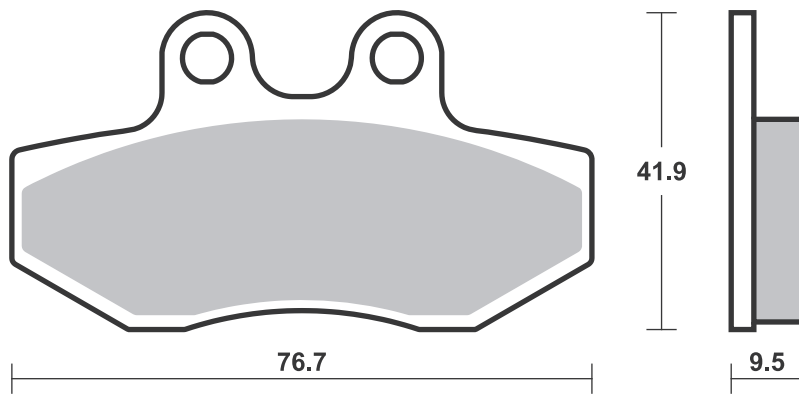
Available compounds **HF • CT • MS**

SBS 189



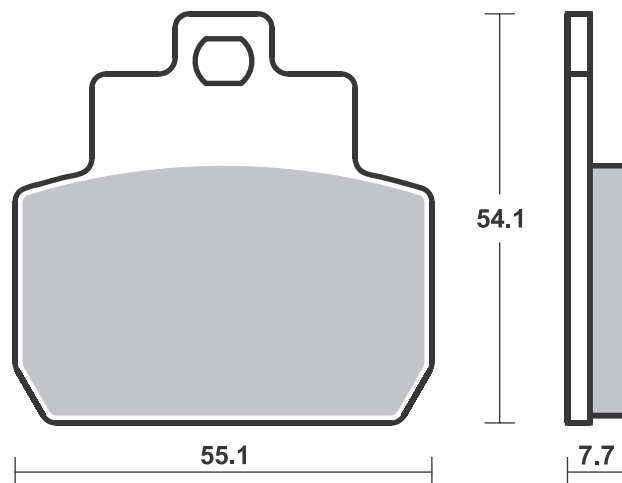
Available compounds **HF • CT • MS**

SBS 190



Available compounds **HF • CT • MS**

SBS 191



STREET
AMERICAN
SCOOTER

HF • HS • LS • SP
H.HF • H.CT • H.HS • H.LS
HF • CT • MS

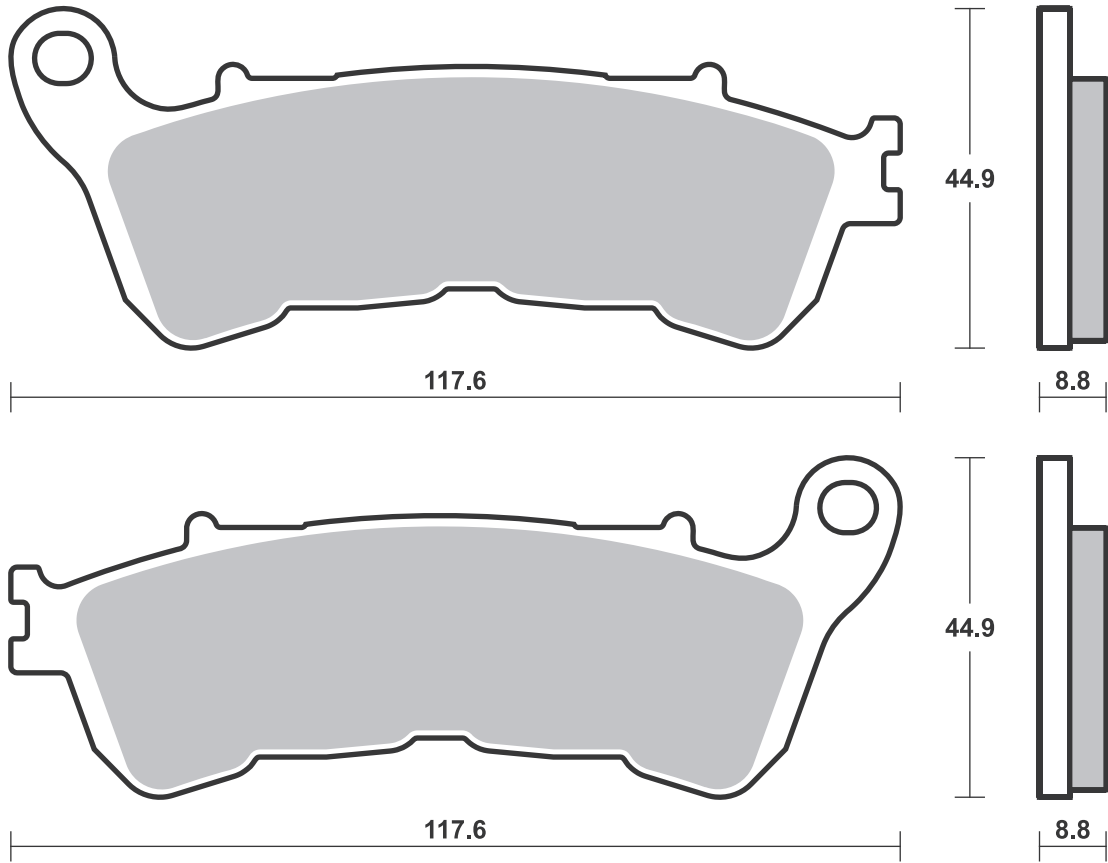
RACING
OFF ROAD
ATV

RS • DC • DCC • DS-1 • DS-2 • RQ
SI • RSI • CS
ATS • SI • RSI • PSI

Drawings 1:1

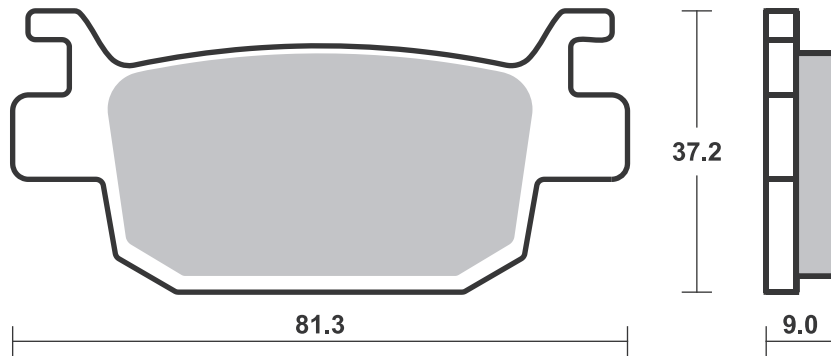
Available compounds **HF • CT • MS**

SBS 192



Available compounds **HF • CT • MS**

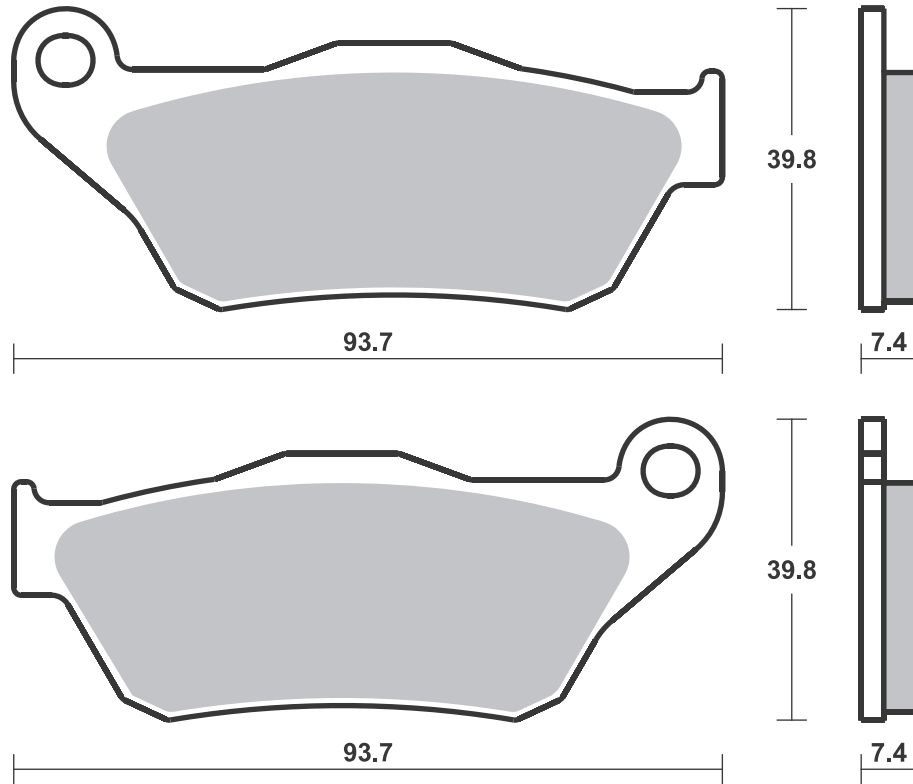
SBS 193



Brake Pad 1:1 Drawings,
Compounds, Fitments

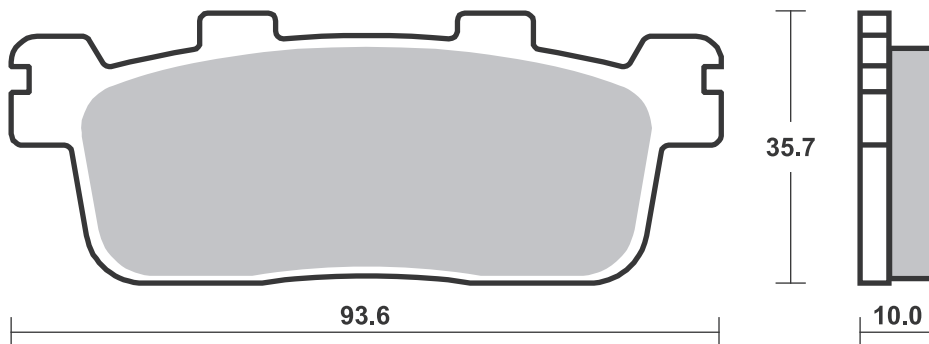
Available compounds **HF • CT • MS**

SBS 194



Available compounds **HF • CT • MS**

SBS 195



STREET
AMERICAN
SCOOTER

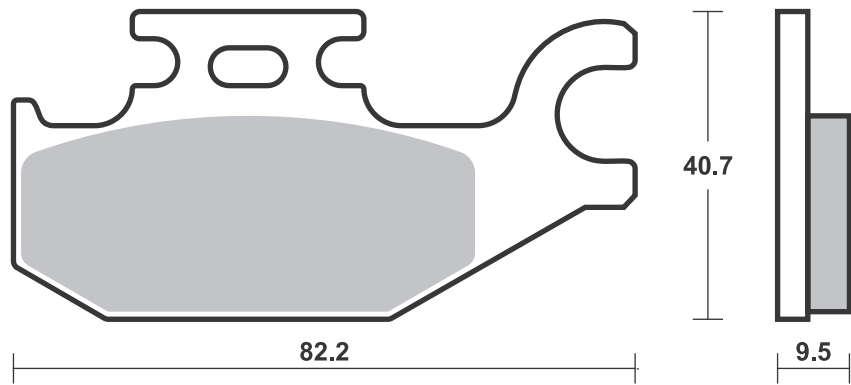
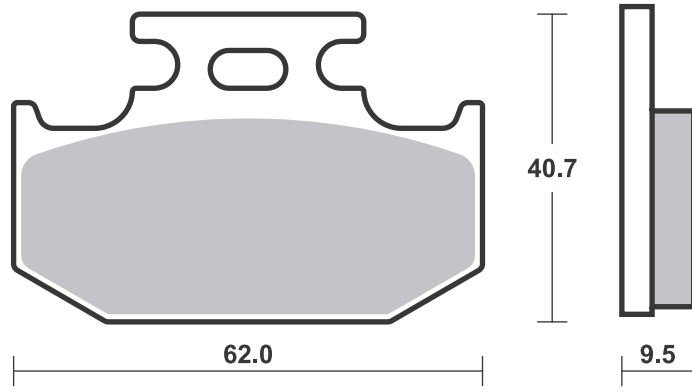
HF • HS • LS • SP
H.HF • H.CT • H.HS • H.LS
HF • CT • MS

RACING
OFF ROAD
ATV

RS • DC • DCC • DS-1 • DS-2 • RQ
SI • RSI • CS
ATS • SI • RSI • PSI

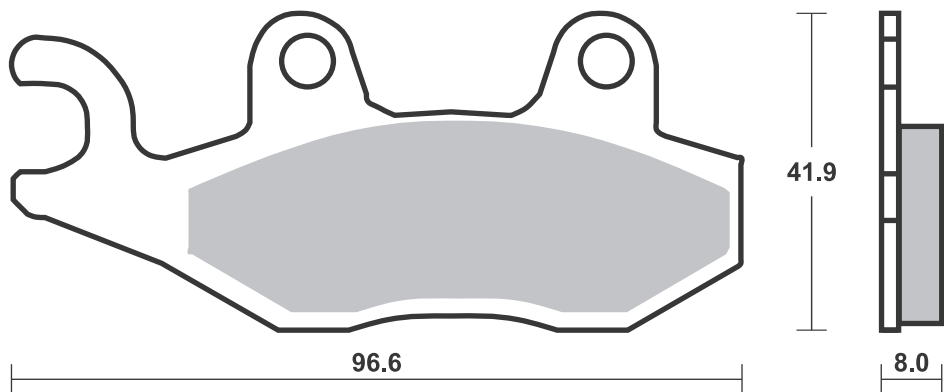
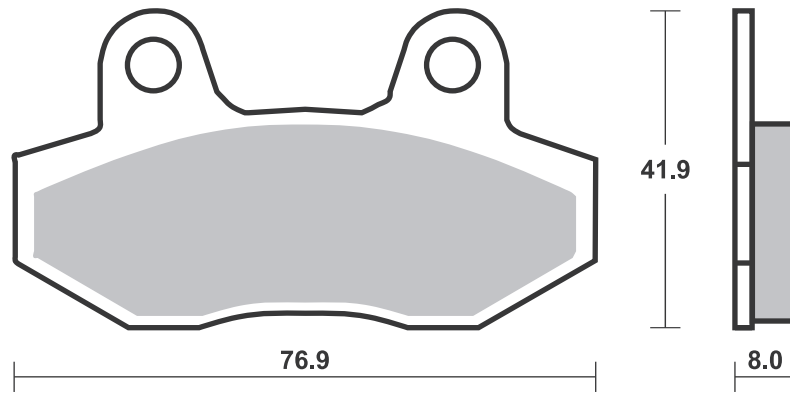
Available compounds **HF • CT • MS**

SBS 196



Available compounds **HF • CT • MS**

SBS 197



STREET
AMERICAN
SCOOTER

HF • HS • LS • SP
H.HF • H.CT • H.HS • H.LS
HF • CT • MS

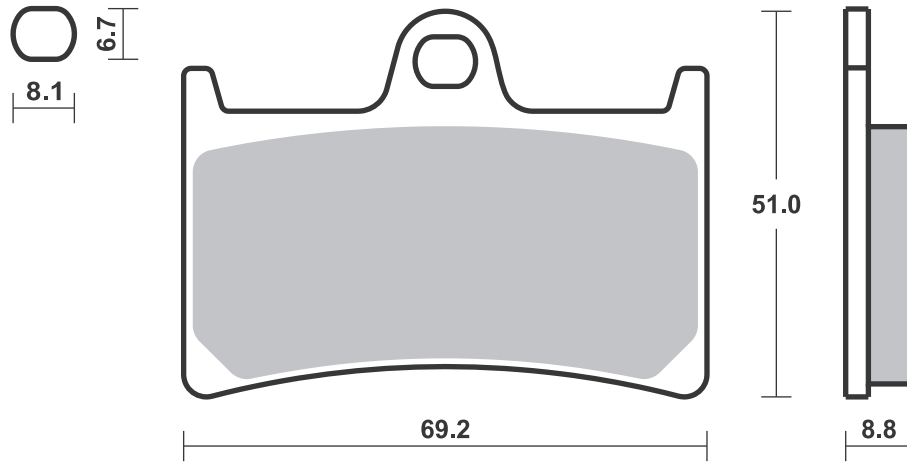
RACING
OFF ROAD
ATV

RS • DC • DCC • DS-1 • DS-2 • RQ
SI • RSI • CS
ATS • SI • RSI • PSI

Drawings 1:1

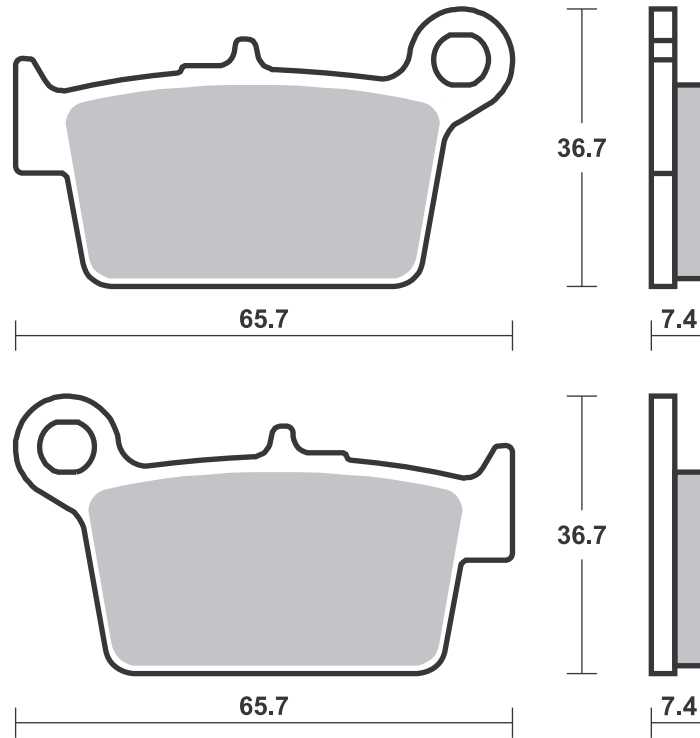
Available compounds **HF • CT • MS**

SBS 198



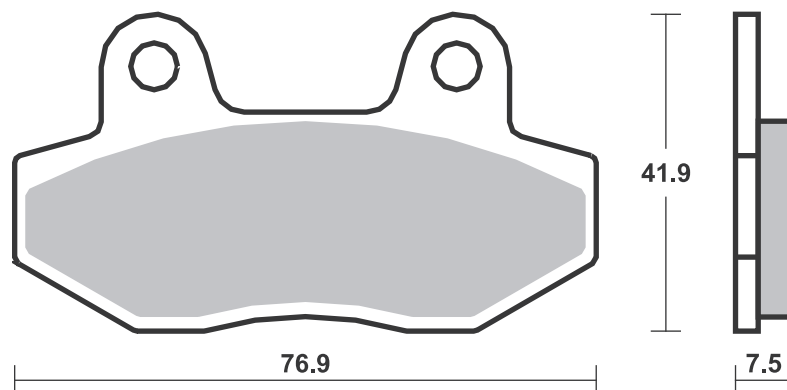
Available compounds **HF • CT**

SBS 199



Available compounds **HF • CT**

SBS 200



Applications

SBS 201 Recommended compound



DAELIM			
S	125 from		
	VIN SDC007441	17-19	CT
S	300	17-19	MS
PEUGEOT			
LXR	125	10-13	CT
LXR	200	10-11	CT
SYM			
	125 Joymax Sport	16-16	CT
	125 Joyride	07-09	CT
	125 Joyride Evo	10-12	CT
	125 Joyride S	16-17	CT
HD	125 Evo DT	10-10	CT
HD2	125 Evo	14-14	CT
	200 Joyride S	16-17	CT
HD	200 Evo	07-13	CT
HD2	200 Evo	14-14	CT
	250 GTS	07-11	MS
	250 Joymax	07-10	MS
	250 Joymax Sport	16-17	MS
RV	250 Efi	10-10	MS
	300 Cruisym	17-17	MS
	300 Joymax Evo	10-12	MS
	300 Joymax Sport	16-17	MS



SYM			
	300 Joyride Evo i	10-10	MS
GTS	300	09-13	MS
GTS	300 Evo i	11-15	MS
TGB			
	125 X-Large	11-11	CT
	125 X-Motion	08-12	CT
	250 X-Motion	08-09	CT
	300 X-Motion	10-12	CT

SBS 202 Recommended compound



GILERA			
	50 Runner PJ	06-11	HF
	50 Runner SP	06-12	HF
	50 Runner SP,		
	Purejet	98-05	HF
	50 Stalker	97-01	HF
DT	50 Stalker	01-05	HF
FX	125 Runner		
	(Grimeca cal.)	00-05	CT
FX	125 Runner		
	(Hengtong cal.)	00-05	CT
FX	125 Runner SP		
	(Grimeca cal.)	00-03	CT
FX	125 Runner SP		
	(Hengtong cal.)	00-03	CT
ST	125 Runner	12-13	CT
FXR	180 Runner		
	(Grimeca cal.)	00-03	CT
FXR	180 Runner		
	(Hengtong cal.)	00-03	CT
FXR	180 Runner SP		
	(Grimeca cal.)	00-00	CT
FXR	180 Runner SP		
	(Hengtong cal.)	00-00	CT
	200 Stalker	97-01	CT
FX	200 Runner SP	98-01	CT
RC	500 Fuoco ie	08-17	MS
PEUGEOT			
	50 Tweet Evo RS	14-17	HF
	50 Tweet RS	10-13	HF
	125 Tweet Evo	14-17	HF
	125 Tweet Evo RS	14-16	HF
	125 Tweet RS	10-13	CT
	150 Tweet RS	10-13	CT
PIAGGIO VESPA			
	50 Liberty	97-14	HF



PIAGGIO VESPA			
	50 Liberty 4T	00-12	HF
	50 Zip Disco	96-99	HF
	50 Zip Fast Rider	96-97	HF
	50 Zip RST	98-99	HF
	50 Zip Sport		
	Production	96-99	HF
ET2	50	97-06	HF
ET4	50	00-05	HF
LX	50 2T/4T	05-12	HF
S	50 2T	07-14	HF
S	50 4T	09-14	HF
	125 MP3	06-07	CT
	125 MP3 Efi	08-11	CT
	125 MP3 Hybrid	09-12	CT
	125 MP3 Yourban	11-12	CT
	125 Sfera	95-01	CT
	125 Zip II 4T	00-08	CT
ET4	125	96-10	CT
LE	125 Liberty	99-03	CT
LX	125 4T	05-13	CT
PX	125	02-11	CT
PX	125 70	16-16	CT
S	125 4T	07-10	CT
	150 Liberty	99-03	CT
ET4	150	02-06	CT
PX	150	02-06	CT
	200 Liberty	06-13	CT
PX	200	02-07	CT
	250 LX 60	06-10	MS
	250 MP3	06-07	MS
	250 MP3 Efi	08-09	MS
	250 MP3 LT iE	09-09	MS
	300 MP3 Hybrid	11-12	MS
	300 MP3 Hybrid iE	11-19	MS
	300 MP3 iE	10-19	MS
	300 MP3 LT	13-19	MS
	300 MP3 LT Business	13-19	MS



PIAGGIO VESPA			
	300 MP3 LT Touring	11-12	MS
	300 MP3 Touring	11-12	MS
	300 MP3 Yourban iE	11-19	MS
	400 MP3 iE	07-10	MS
	400 MP3 LT iE	09-10	MS
	400 MP3 LT Touring	11-12	MS
	400 MP3 Touring	11-12	MS
	500 MP3	10-10	MS
	500 MP3 LT Touring		
	Business	11-13	MS
	500 MP3 LT Touring S		
	port	11-13	MS
	500 MP3 Touring		
	Business	11-12	MS
	500 MP3 Touring		
	Sport	11-12	MS
SYM			
	50 Fiddle III	16-19	CT
	125 Fiddle III	16-19	CT
	125 Jet 14	17-19	CT
	125 Symphony S	11-17	CT
	125 Symphony SR	11-17	CT
	125 Symphony ST	15-19	CT
	150 Symphony S	11-15	CT
	150 Symphony SR	11-15	CT
	200 Fiddle III	16-19	CT

STREET HF • HS • LS • SP
AMERICAN H.HF • H.CT • H.HS • H.LS
SCOOTER HF • CT • MS

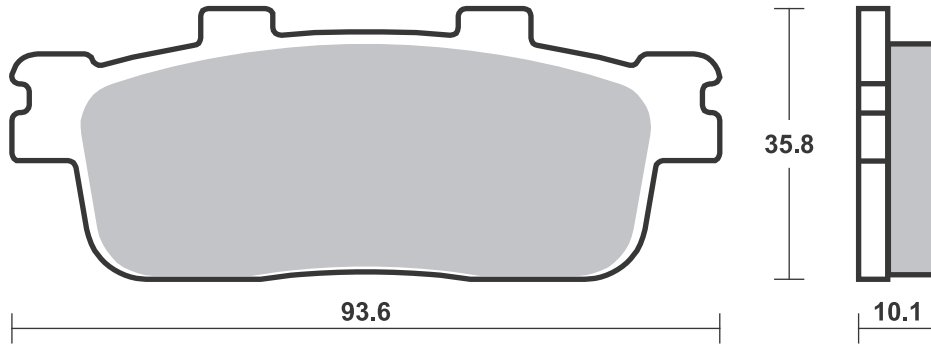
RACING
OFF ROAD
ATV

RS • DC • DCC • DS-1 • DS-2 • RQ
SI • RSI • CS
ATS • SI • RSI • PSI

Drawings 1:1

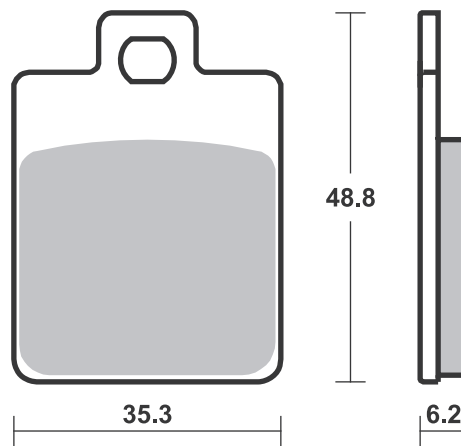
Available compounds **HF • CT • MS**

SBS 201



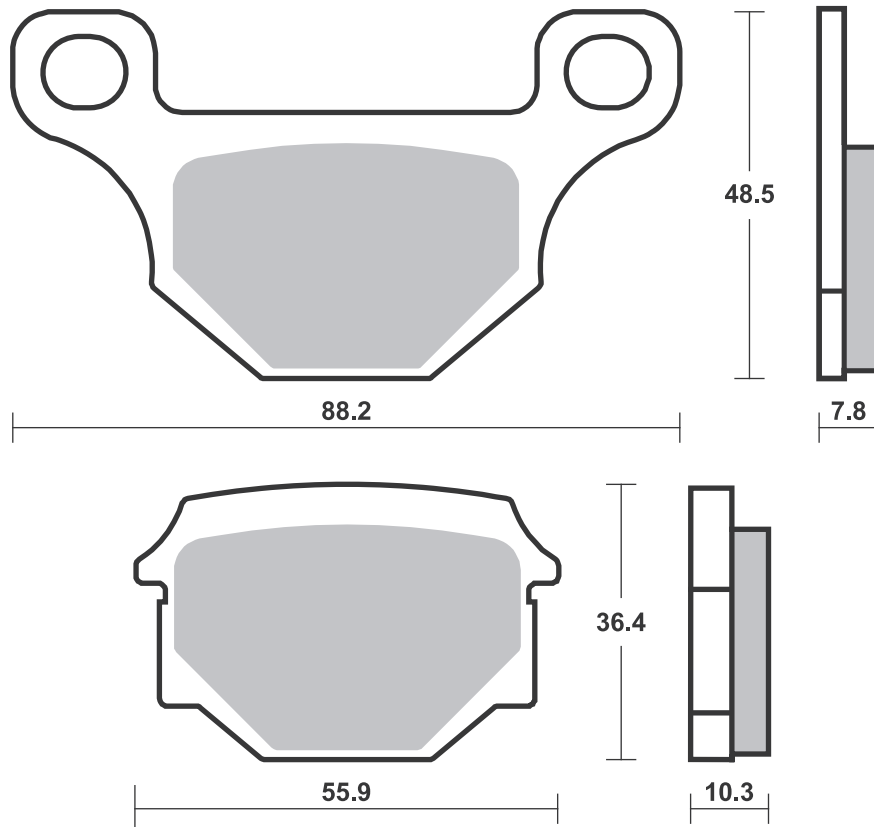
Available compounds **HF • CT • MS**

SBS 202



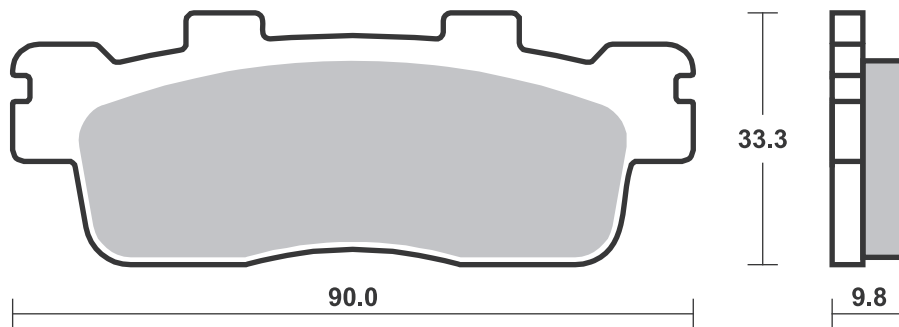
Available compounds **HF • CT**

SBS 203



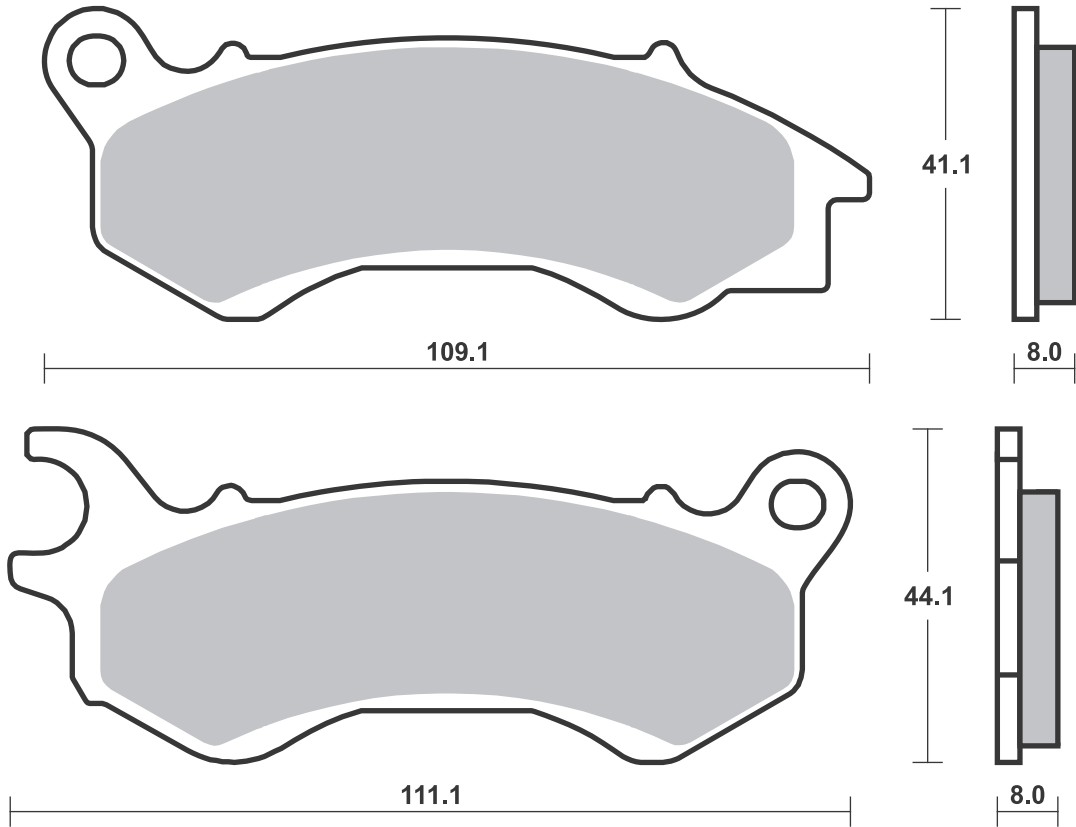
Available compounds **HF • CT • MS**

SBS 204



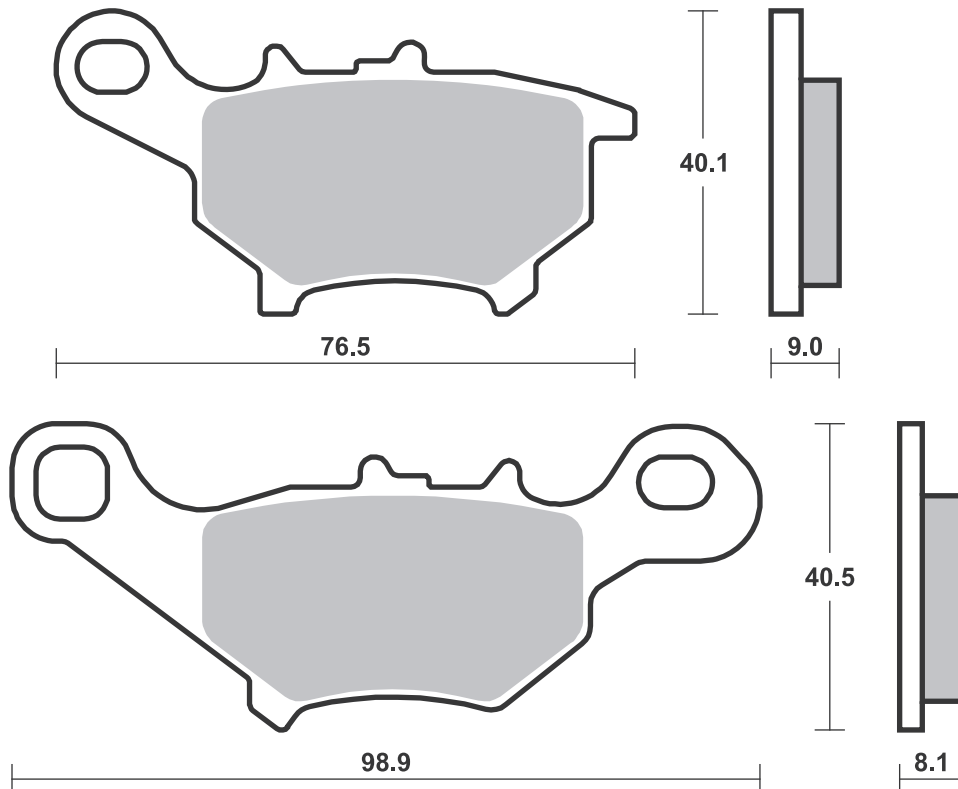
Available compounds **HF • CT • MS**

SBS 205



Available compounds **HF • CT**

SBS 206



STREET
AMERICAN
SCOOTER

HF • HS • LS • SP
H.HF • H.CT • H.HS • H.LS
HF • CT • MS

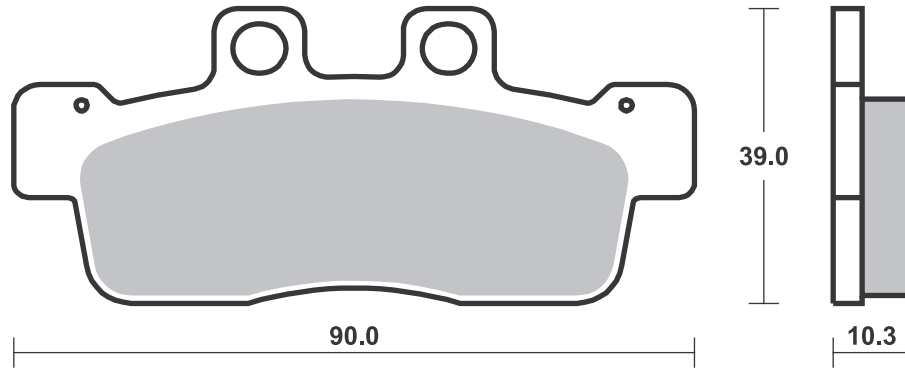
RACING
OFF ROAD
ATV

RS • DC • DCC • DS-1 • DS-2 • RQ
SI • RSI • CS
ATS • SI • RSI • PSI

Drawings 1:1

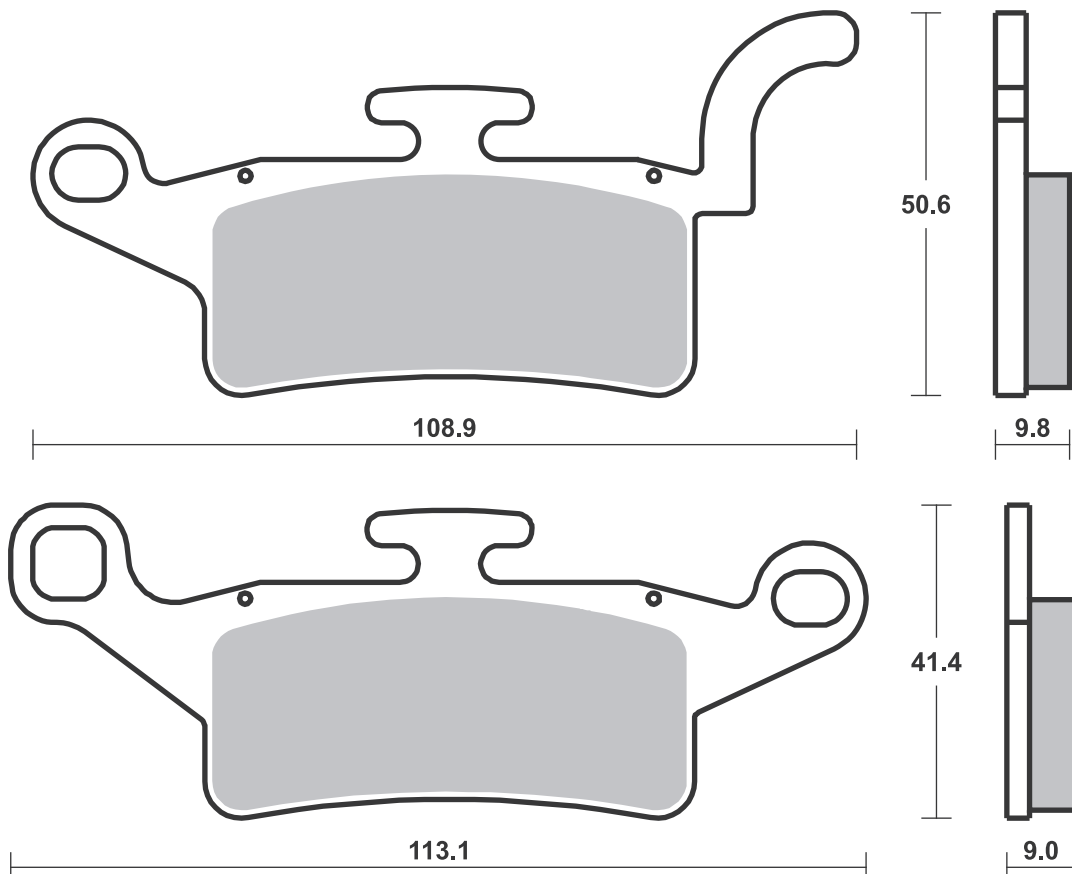
Available compounds **HF • CT**

SBS 207



Available compounds **HF • CT**

SBS 208



Dimensions in mm / Dimensions en mm
1" = 25.4 mm , 1 mm = 0.04"

Brake Pad 1:1 Drawings,
Compounds, Fitments

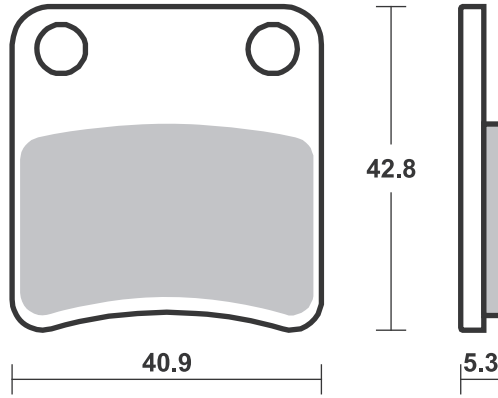
STREET HF • HS • LS • SP
 AMERICAN H.HF • H.CT • H.HS • H.LS
 SCOOTER HF • CT • MS

RACING
 OFF ROAD
 ATV

RS • DC • DCC • DS-1 • DS-2 • RQ
 SI • RSI • CS
 ATS • SI • RSI • PSI

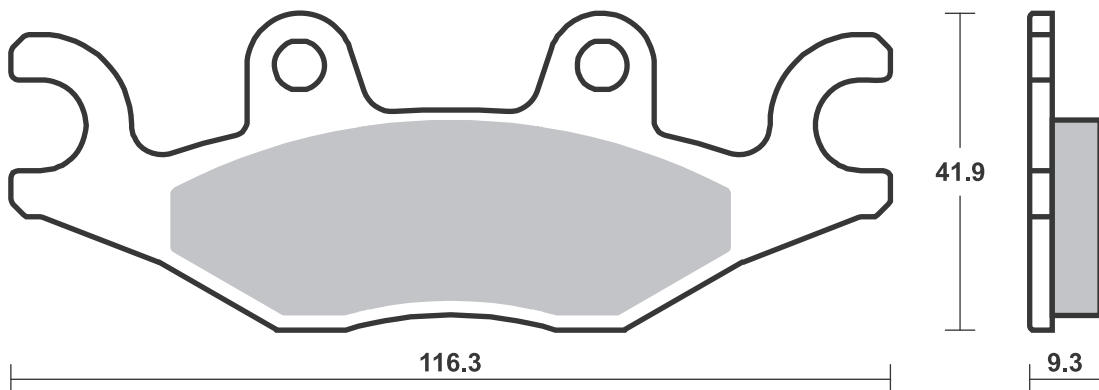
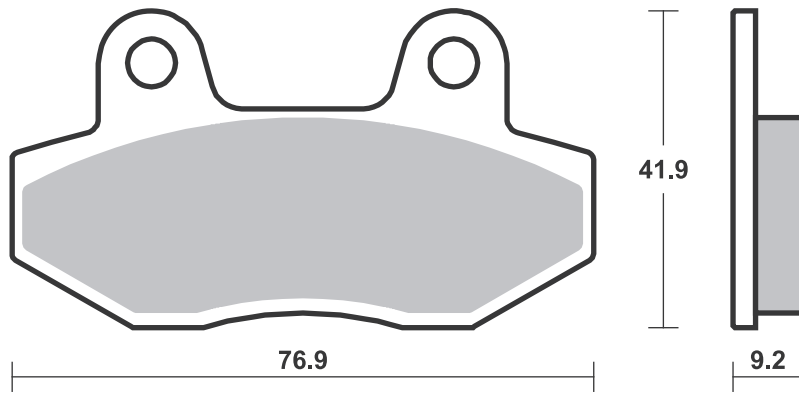
Available compounds **HF**

SBS 209



Available compounds **HF • CT • MS**

SBS 210



STREET
AMERICAN
SCOOTER

HF • HS • LS • SP
H.HF • H.CT • H.HS • H.LS
HF • CT • MS

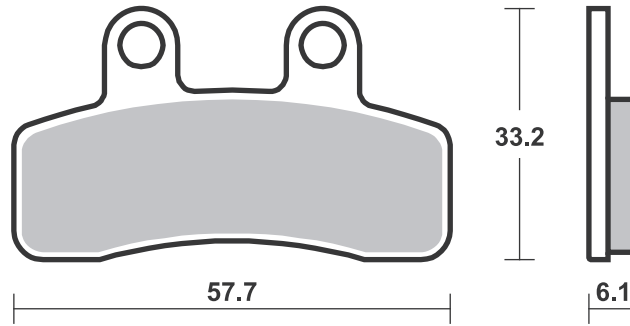
RACING
OFF ROAD
ATV

RS • DC • DCC • DS-1 • DS-2 • RQ
SI • RSI • CS
ATS • SI • RSI • PSI

Drawings 1:1

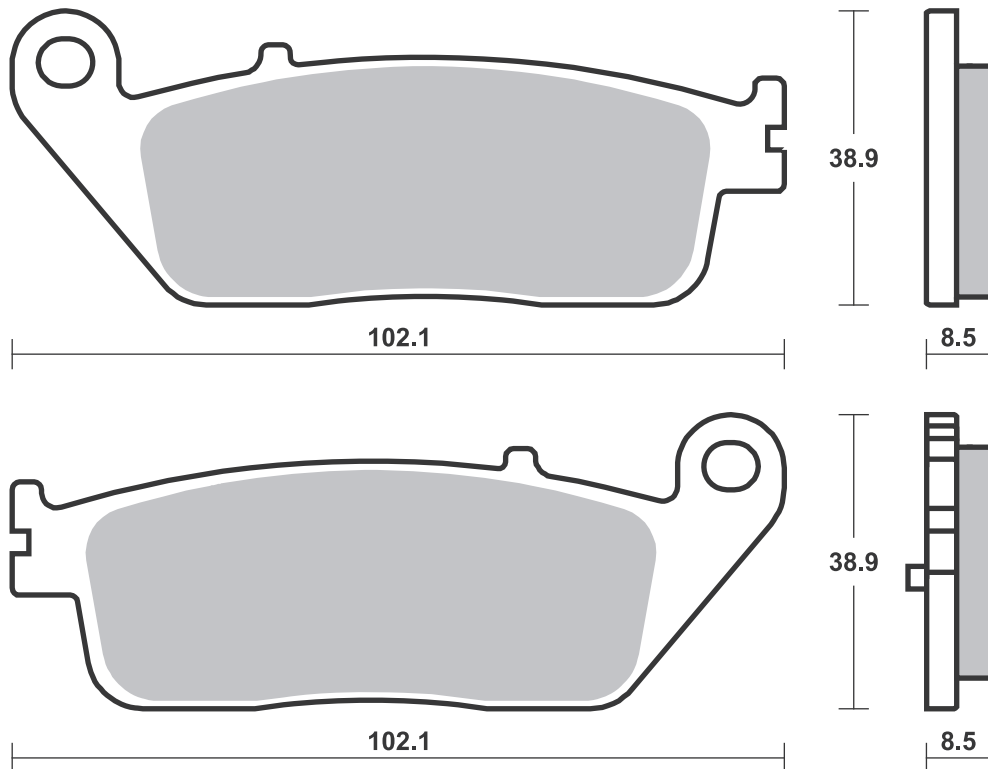
Available compounds **HF • CT**

SBS 211



Available compounds **HF • CT • MS**

SBS 212



STREET
AMERICAN
SCOOTER

HF • HS • LS • SP
H.HF • H.CT • H.HS • H.LS
HF • CT • MS

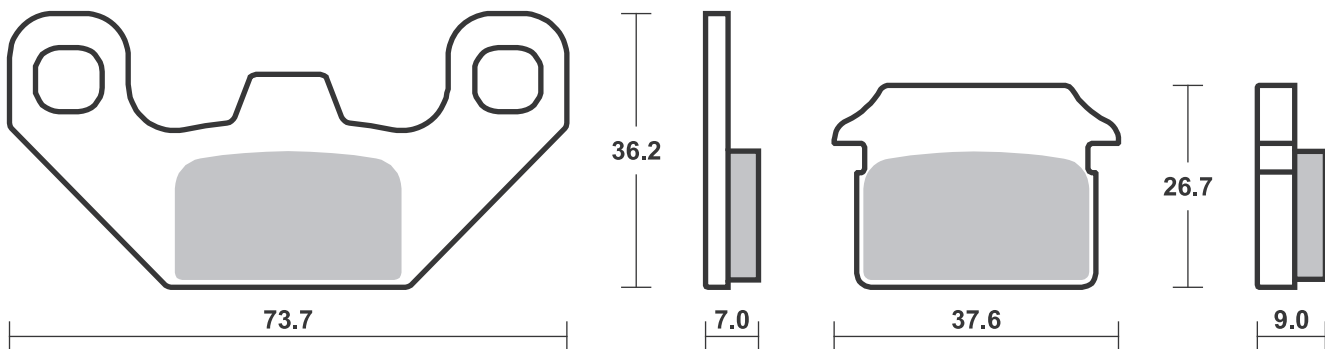
RACING
OFF ROAD
ATV

RS • DC • DCC • DS-1 • DS-2 • RQ
SI • RSI • CS
ATS • SI • RSI • PSI

Drawings 1:1

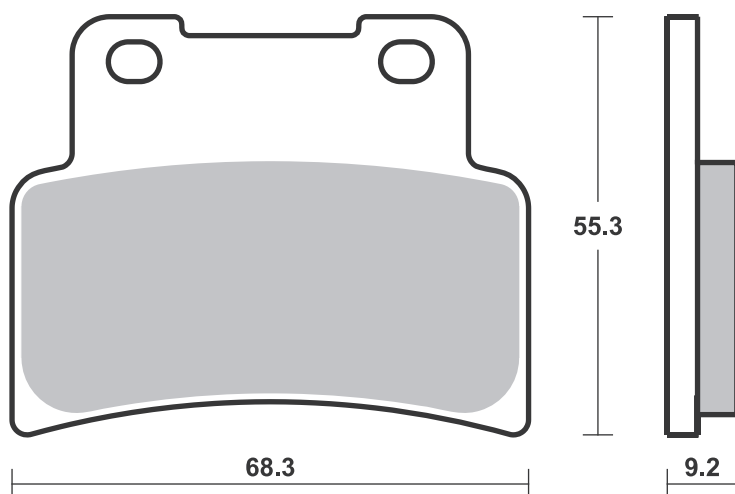
Available compounds **HF • CT**

SBS 213



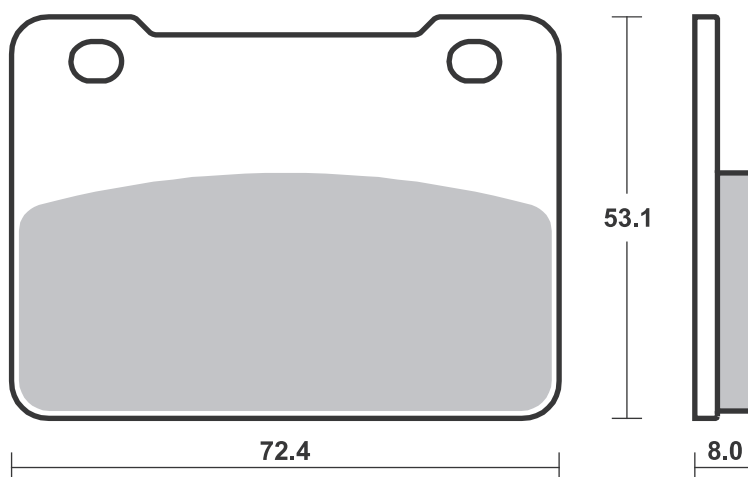
Available compounds **HF • CT • MS**

SBS 214



Available compounds **HF • CT • MS**

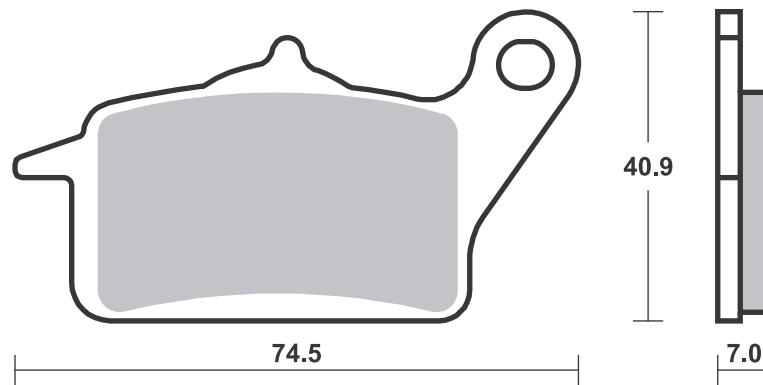
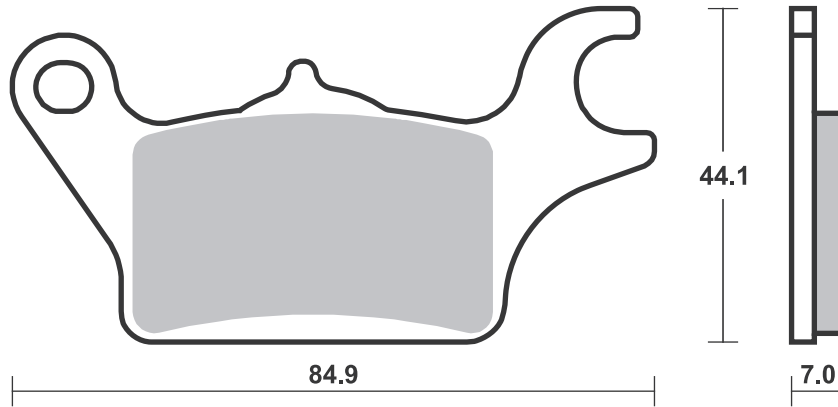
SBS 215



Brake Pad 1:1 Drawings,
Compounds, Fitments

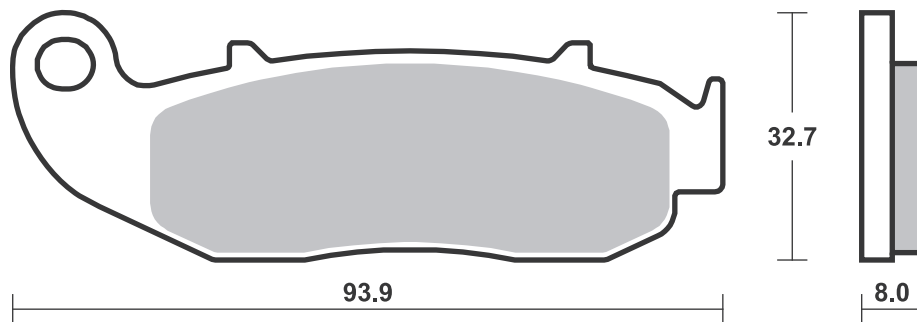
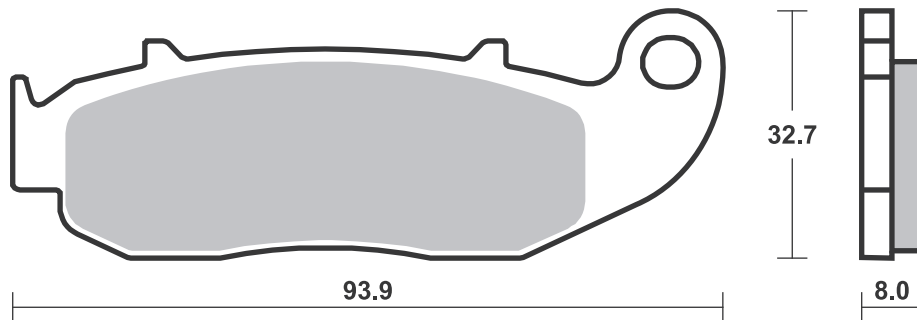
Available compounds **HF • CT**

SBS 216



Available compounds **HF • CT**

SBS 217



STREET
AMERICAN
SCOOTER

HF • HS • LS • SP
H.HF • H.CT • H.HS • H.LS
HF • CT • MS

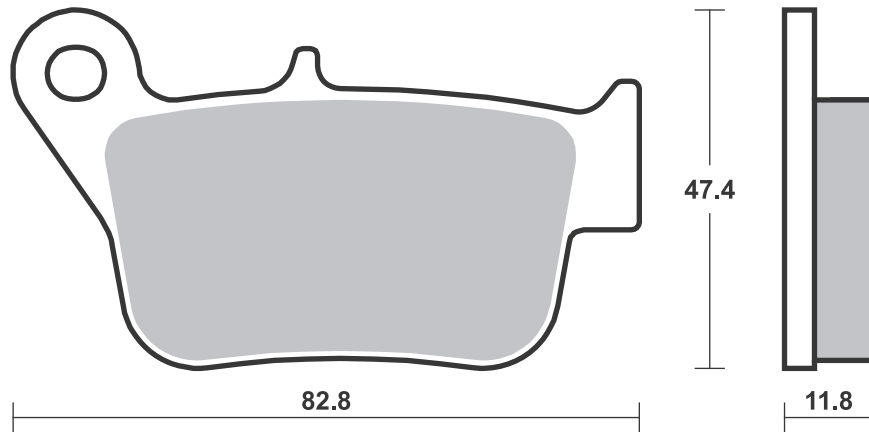
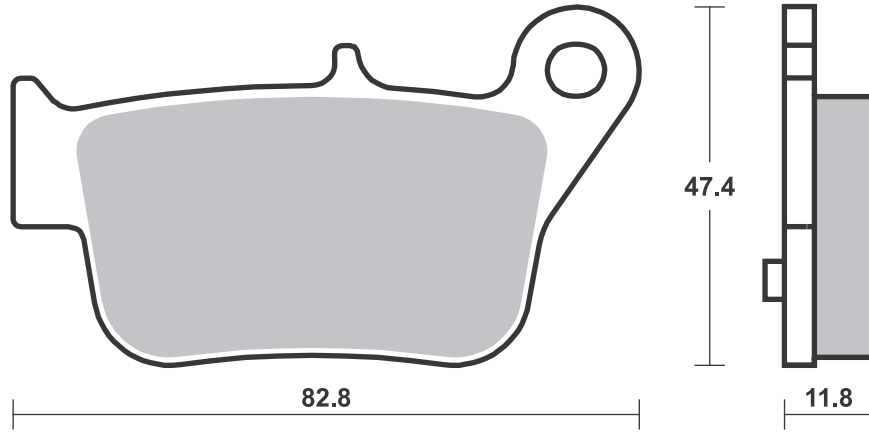
RACING
OFF ROAD
ATV

RS • DC • DCC • DS-1 • DS-2 • RQ
SI • RSI • CS
ATS • SI • RSI • PSI

Drawings 1:1

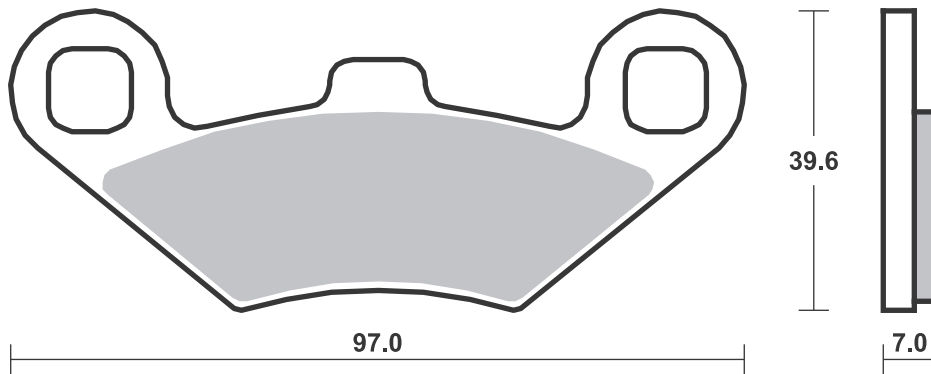
Available compounds **HF • CT • MS**

SBS 218



Available compounds **MS**

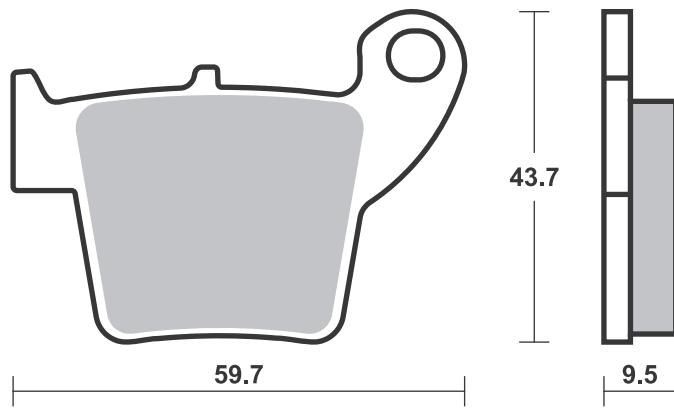
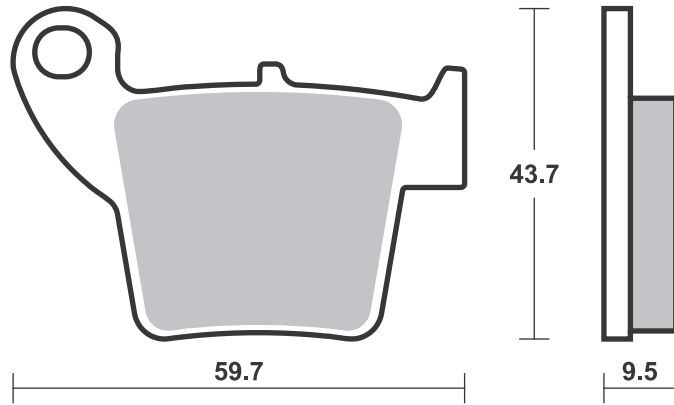
SBS 219



Brake Pad 1:1 Drawings,
Compounds, Fitments

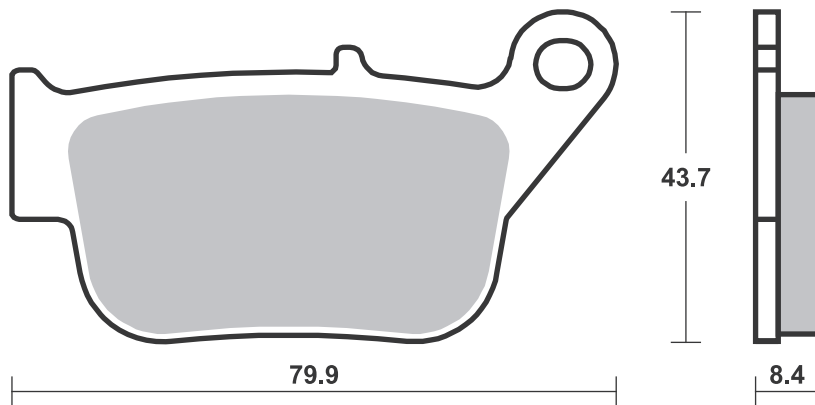
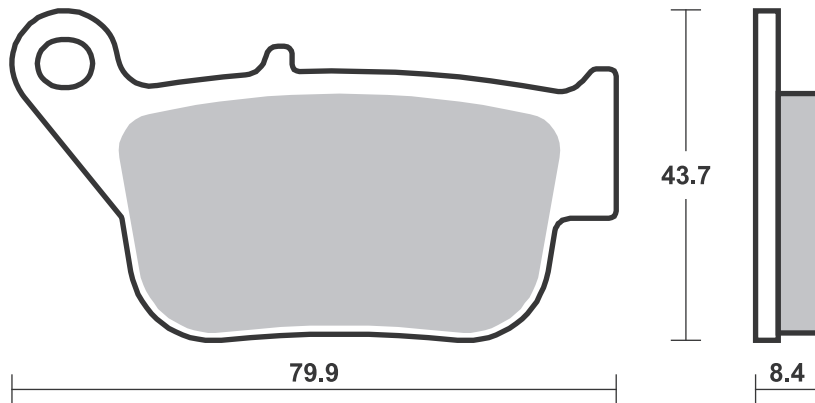
Available compounds **HF • CT**

SBS 220



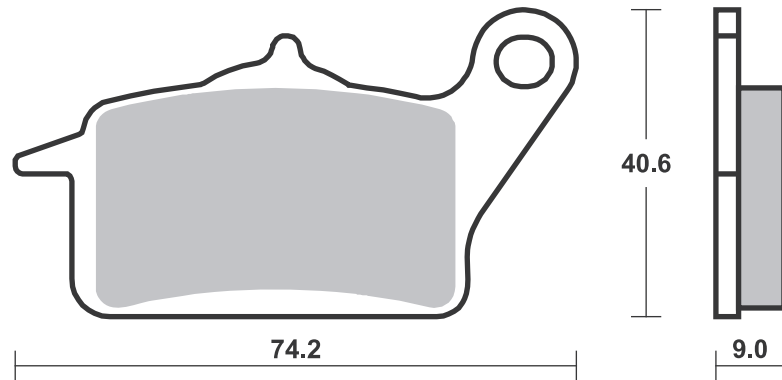
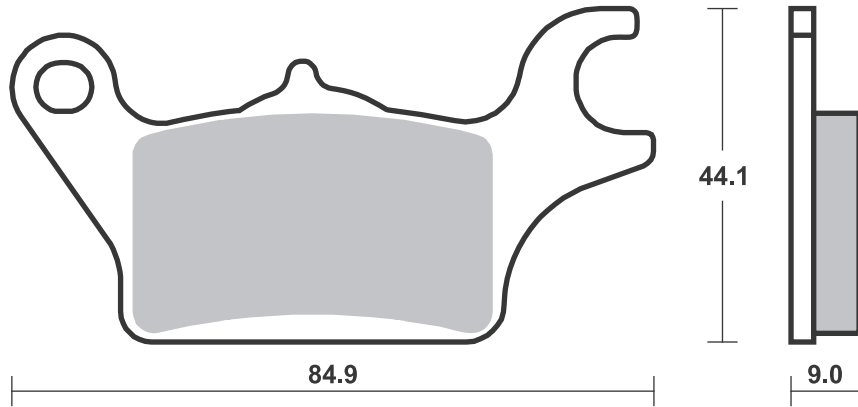
Available compounds **HF • CT • MS**

SBS 221



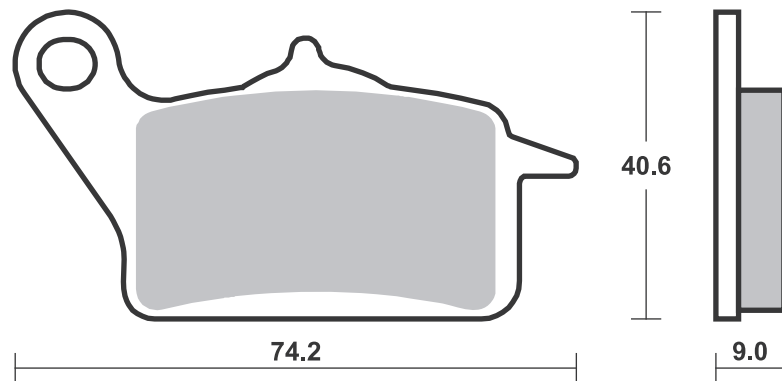
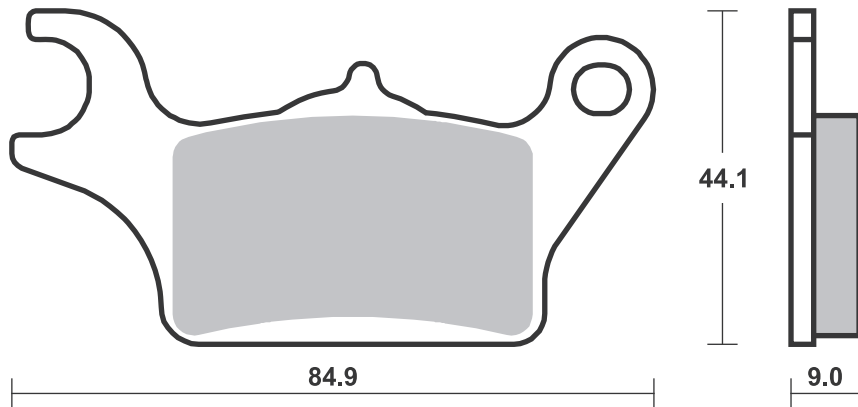
Available compounds **HF • CT**

SBS 222



Available compounds **HF • CT**

SBS 223



STREET
AMERICAN
SCOOTER

HF • HS • LS • SP
H.HF • H.CT • H.HS • H.LS
HF • CT • MS

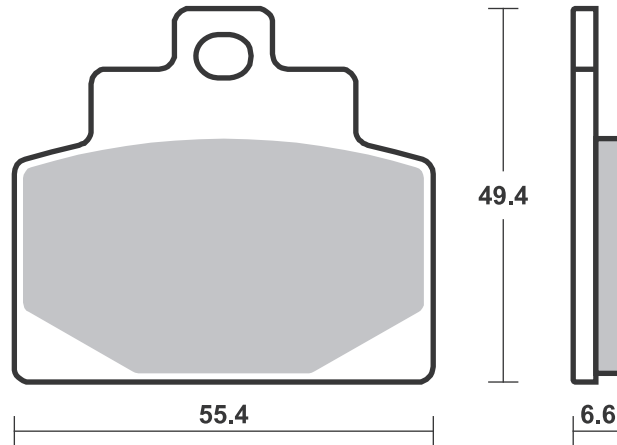
RACING
OFF ROAD
ATV

RS • DC • DCC • DS-1 • DS-2 • RQ
SI • RSI • CS
ATS • SI • RSI • PSI

Drawings 1:1

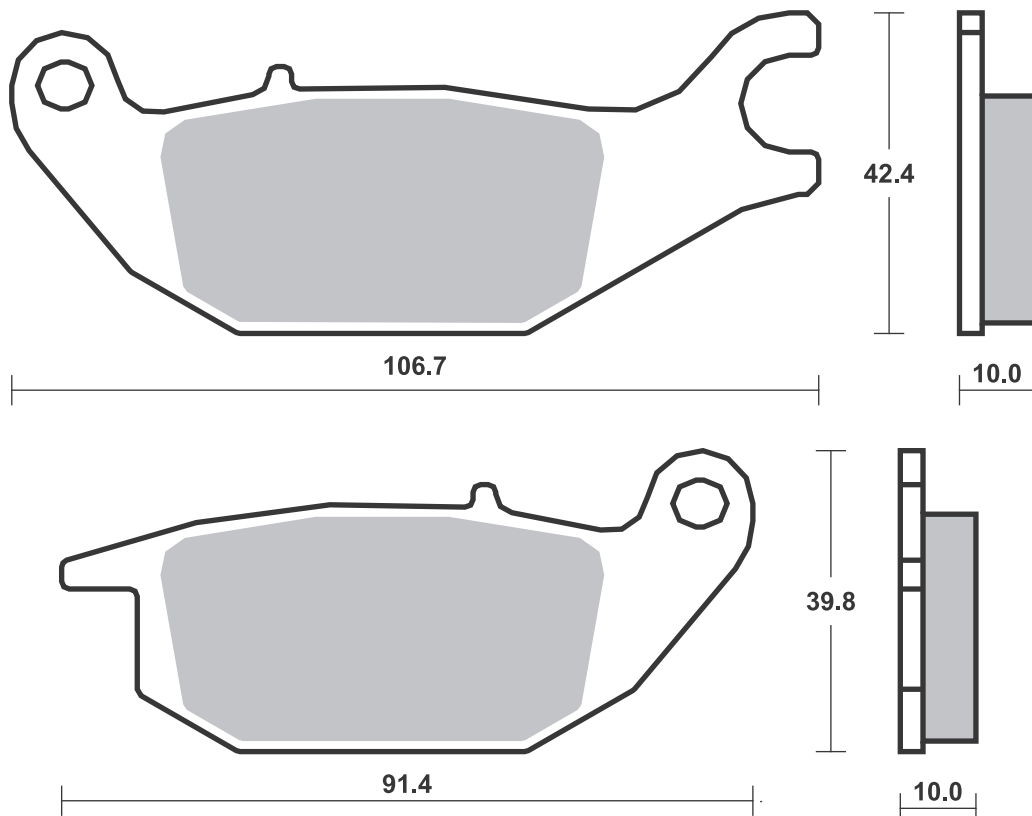
Available compounds **HF • CT • MS**

SBS 224



Available compounds **HF • CT**

SBS 225



STREET
AMERICAN
SCOOTER

HF • HS • LS • SP
H.HF • H.CT • H.HS • H.LS
HF • CT • MS

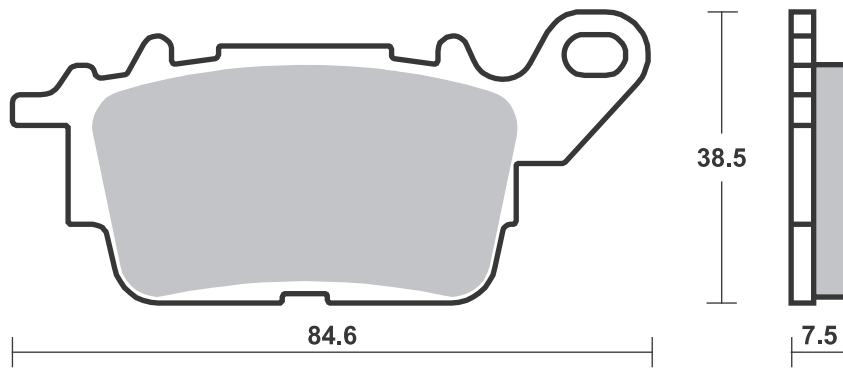
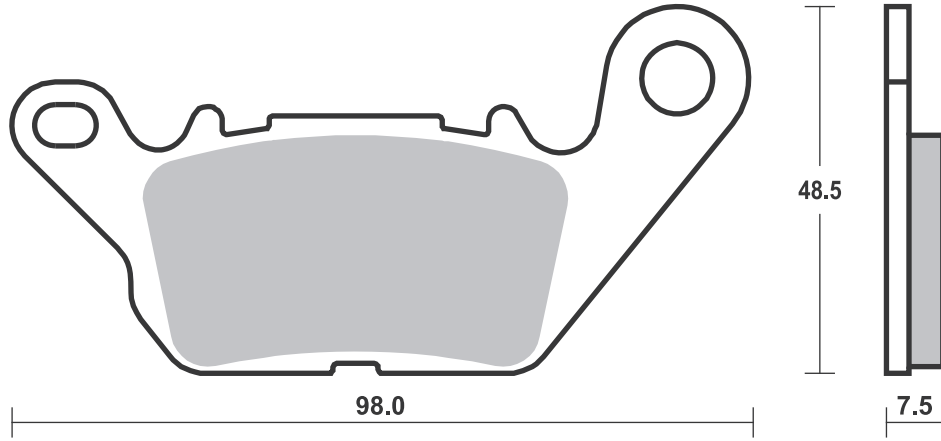
RACING
OFF ROAD
ATV

RS • DC • DCC • DS-1 • DS-2 • RQ
SI • RSI • CS
ATS • SI • RSI • PSI

Drawings 1:1

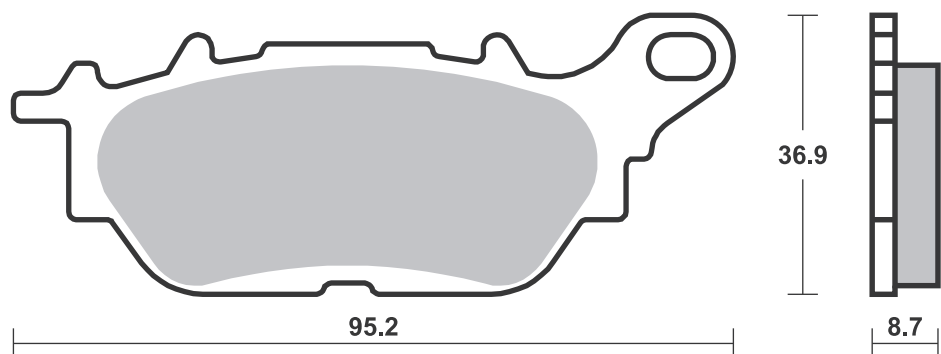
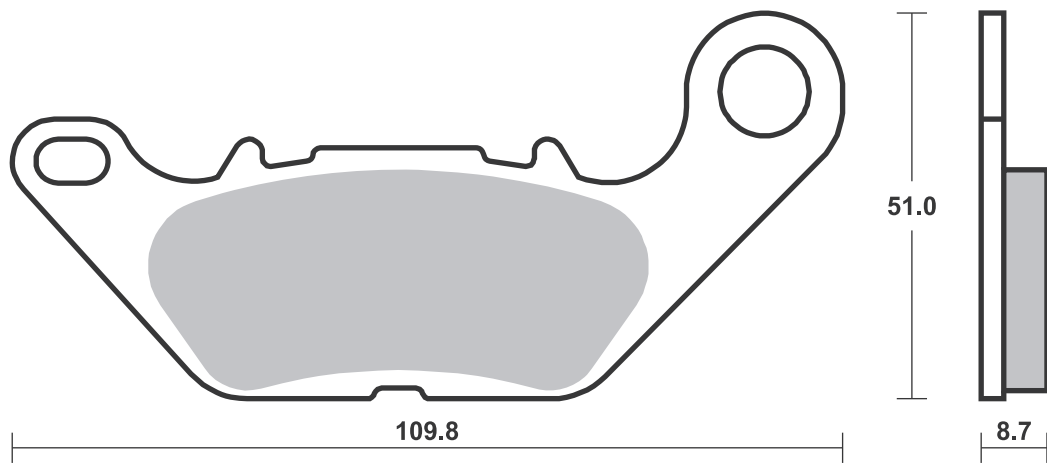
Available compounds **HF • CT**

SBS 226



Available compounds **HF • CT**

SBS 227



Dimensions in mm / Dimensions en mm
1" = 25.4 mm , 1 mm = 0.04"

STREET
AMERICAN
SCOOTER

HF • HS • LS • SP
H.HF • H.CT • H.HS • H.LS
HF • CT • MS

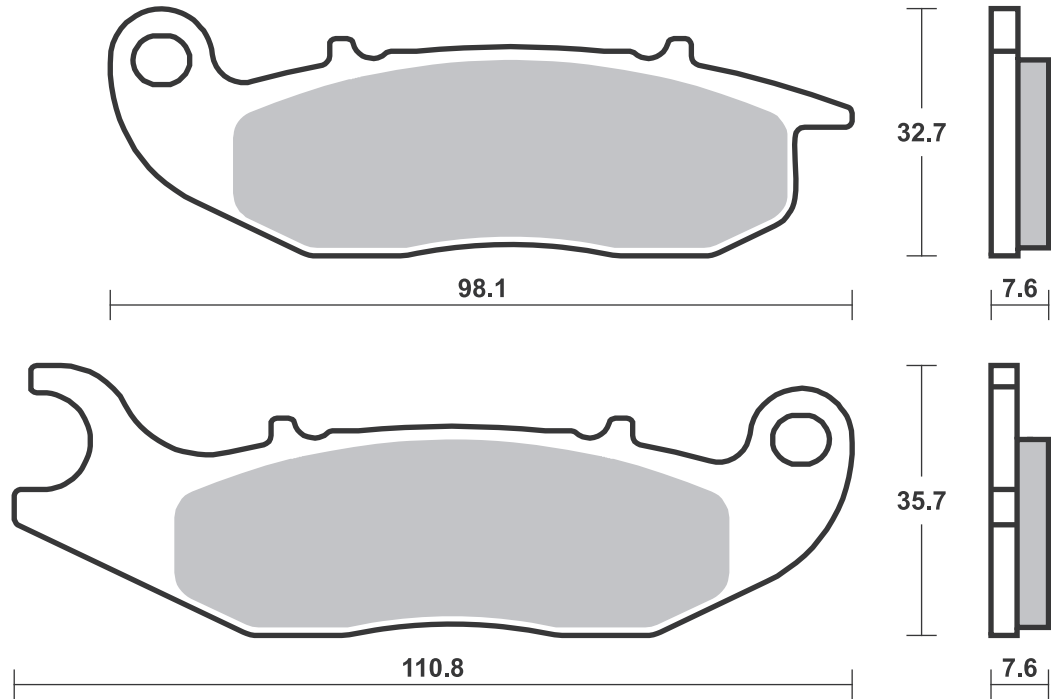
RACING
OFF ROAD
ATV

RS • DC • DCC • DS-1 • DS-2 • RQ
SI • RSI • CS
ATS • SI • RSI • PSI

Drawings 1:1

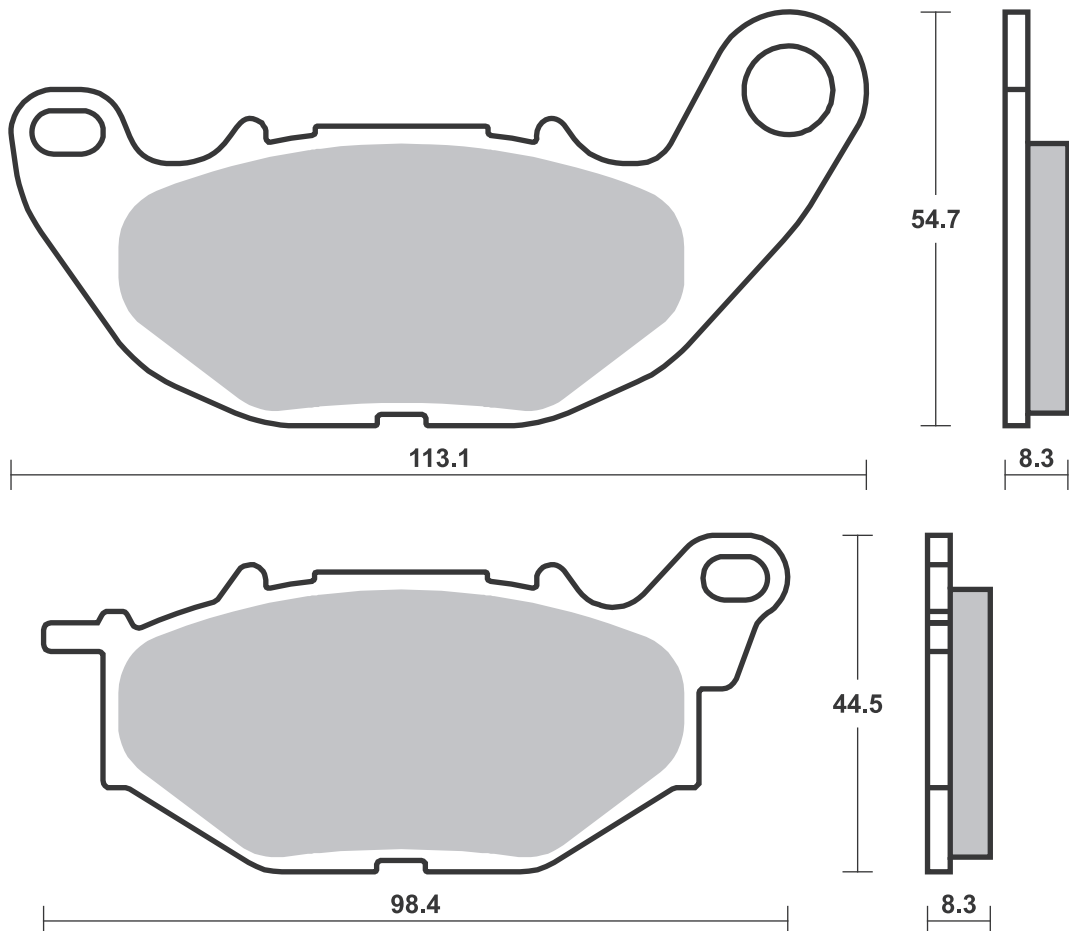
Available compounds **HF • CT**

SBS 228



Available compounds **HF • CT**

SBS 229



Dimensions in mm / Dimensions en mm
1" = 25.4 mm , 1 mm = 0.04"

STREET
AMERICAN
SCOOTER

HF • HS • LS • SP
H.HF • H.CT • H.HS • H.LS
HF • CT • MS

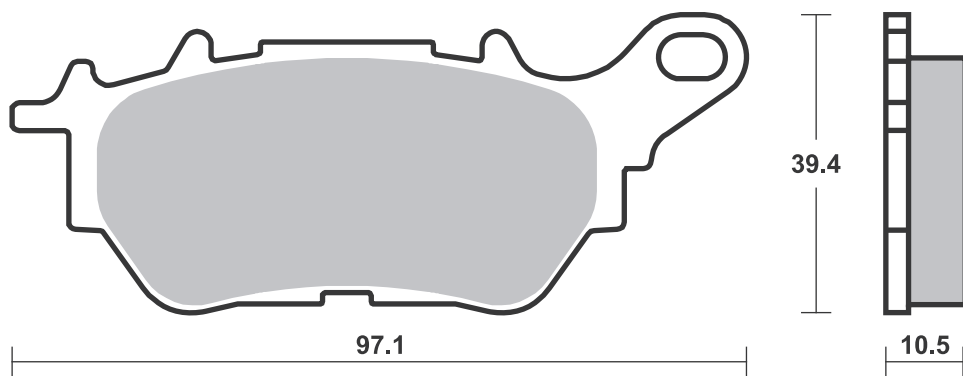
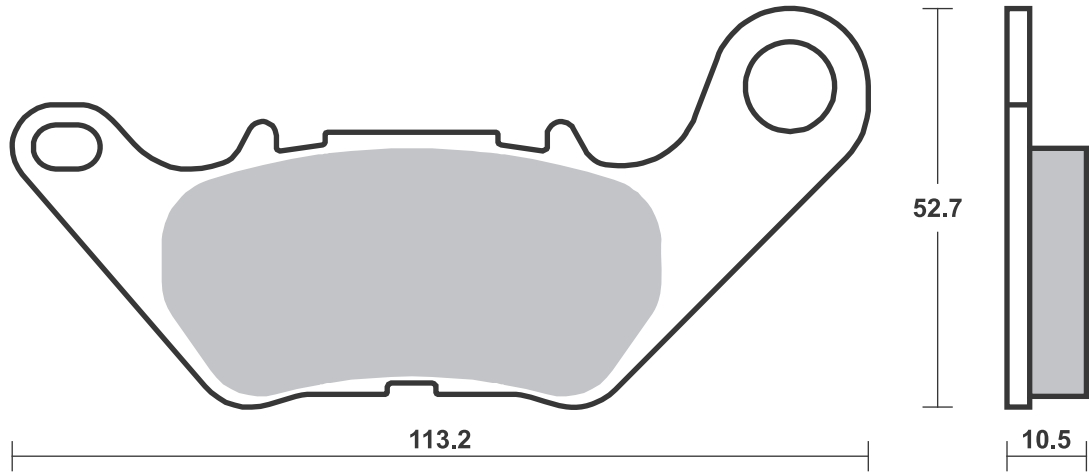
RACING
OFF ROAD
ATV

RS • DC • DCC • DS-1 • DS-2 • RQ
SI • RSI • CS
ATS • SI • RSI • PSI

Drawings 1:1

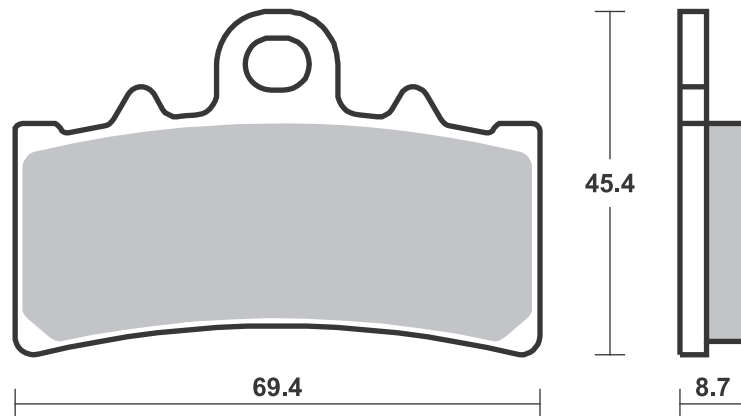
Available compounds **HF • CT**

SBS 230



Available compounds **HF • CT • MS**

SBS 231



Brake Pad 1:1 Drawings,
Compounds, Fitments

STREET
AMERICAN
SCOOTER

HF • HS • LS • SP
H.HF • H.CT • H.HS • H.LS
HF • CT • MS

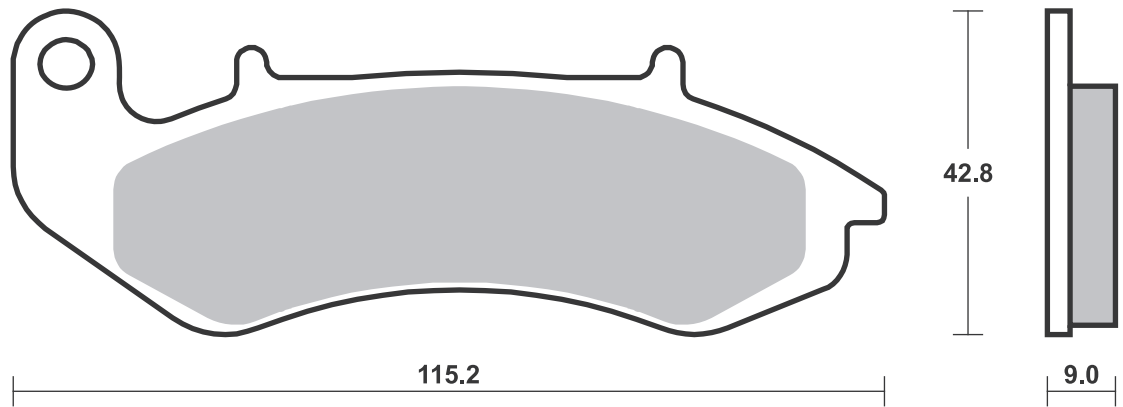
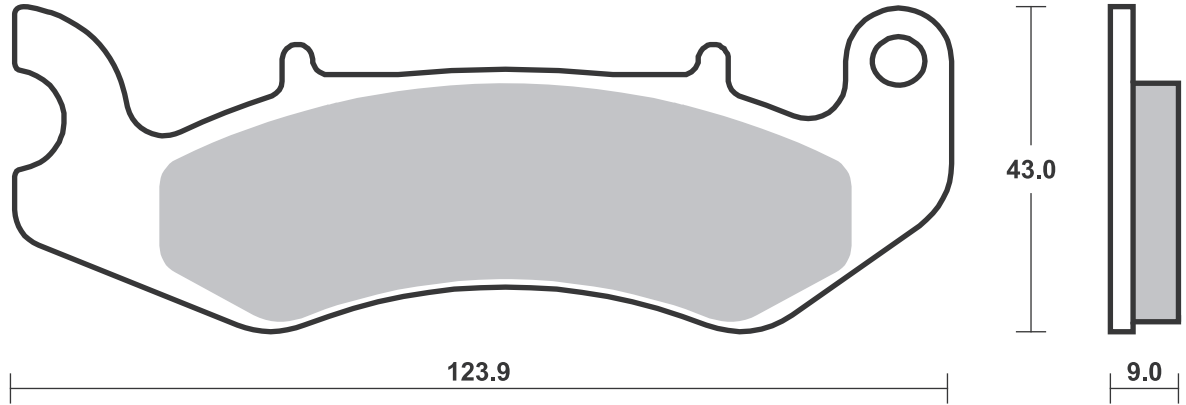
RACING
OFF ROAD
ATV

RS • DC • DCC • DS-1 • DS-2 • RQ
SI • RSI • CS
ATS • SI • RSI • PSI

Drawings 1:1

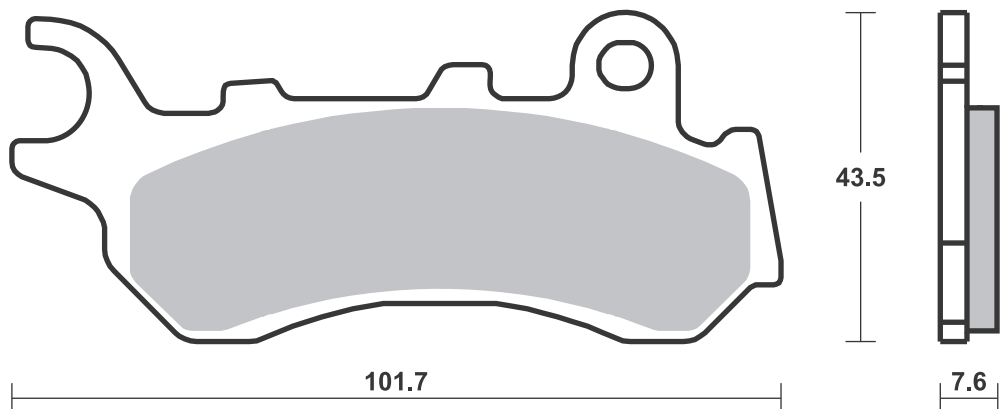
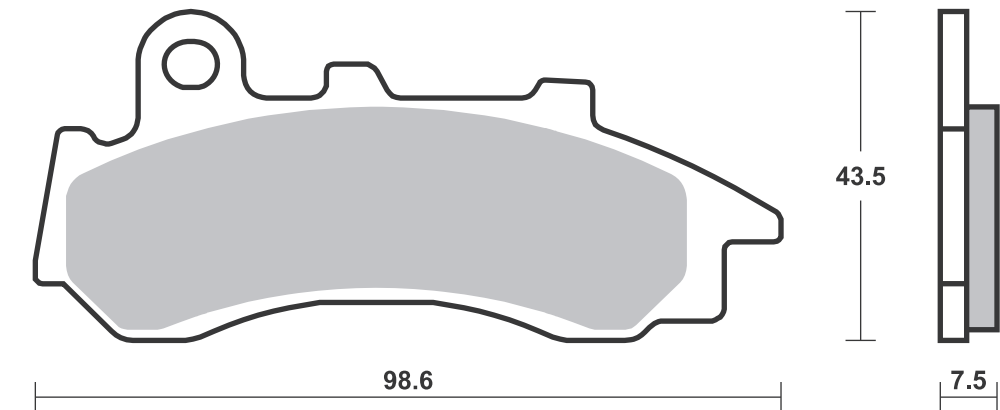
Available compounds **HF**

SBS 232



Available compounds **HF • CT • MS**

SBS 233



STREET HF • HS • LS • SP
 AMERICAN H.HF • H.CT • H.HS • H.LS
 SCOOTER HF • CT • MS

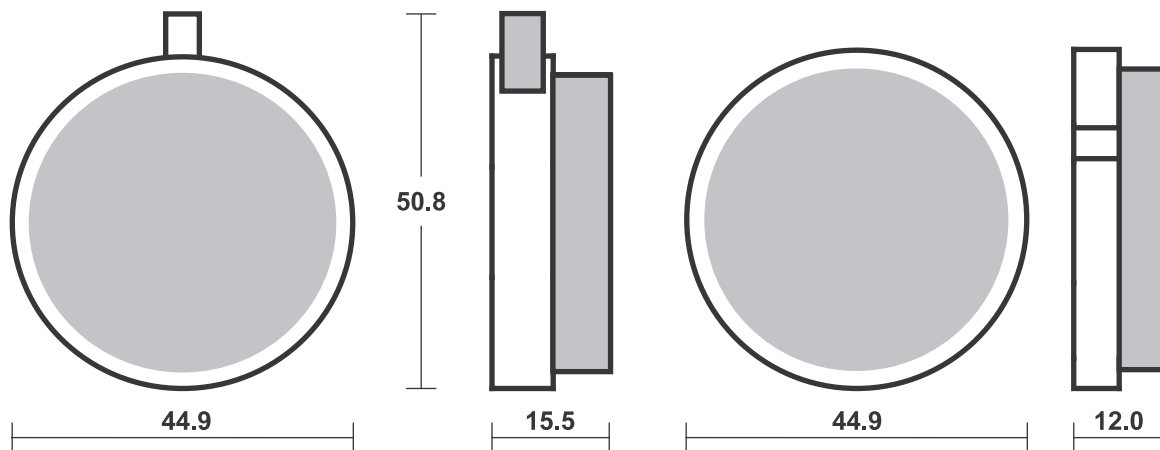
RACING
 OFF ROAD
 ATV

RS • DC • DCC • DS-1 • DS-2 • RQ
 SI • RSI • CS
 ATS • SI • RSI • PSI

Drawings 1:1

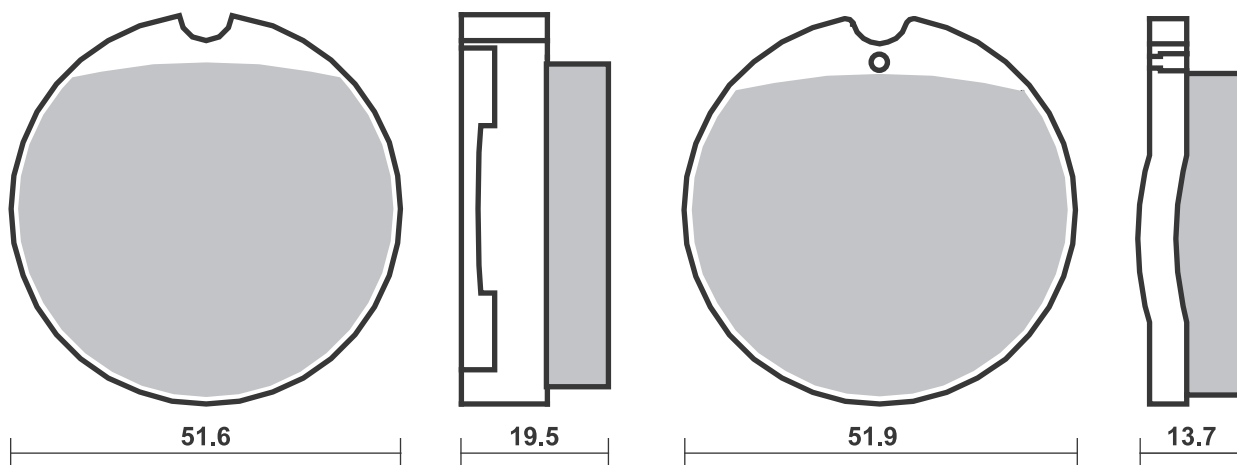
Available compounds **HF**

SBS 500



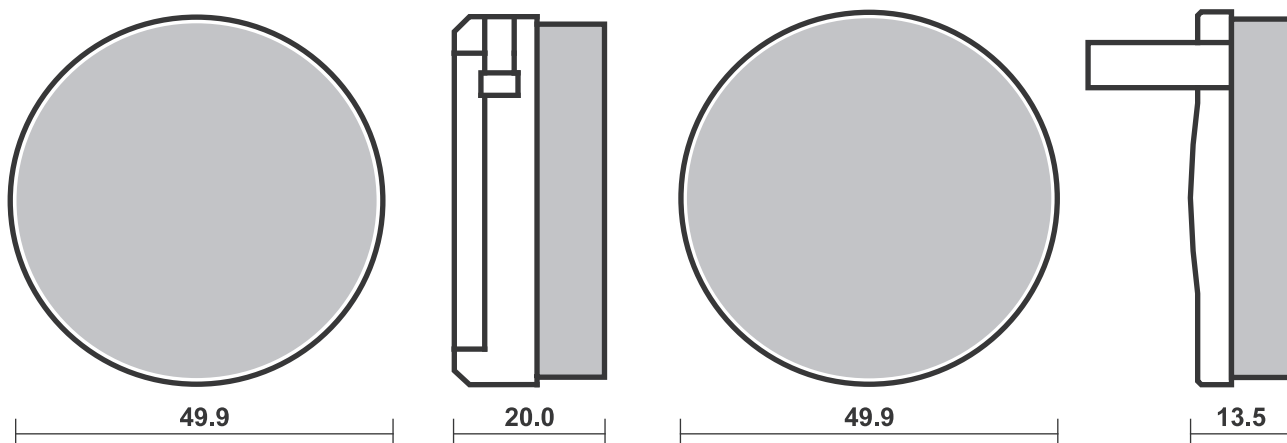
Available compounds **HF • DCC**

SBS 501



Available compounds **HF**

SBS 502



Brake Pad 1:1 Drawings,
 Compounds, Fitments

STREET HF • HS • LS • SP
 AMERICAN H.HF • H.CT • H.HS • H.LS
 SCOOTER HF • CT • MS

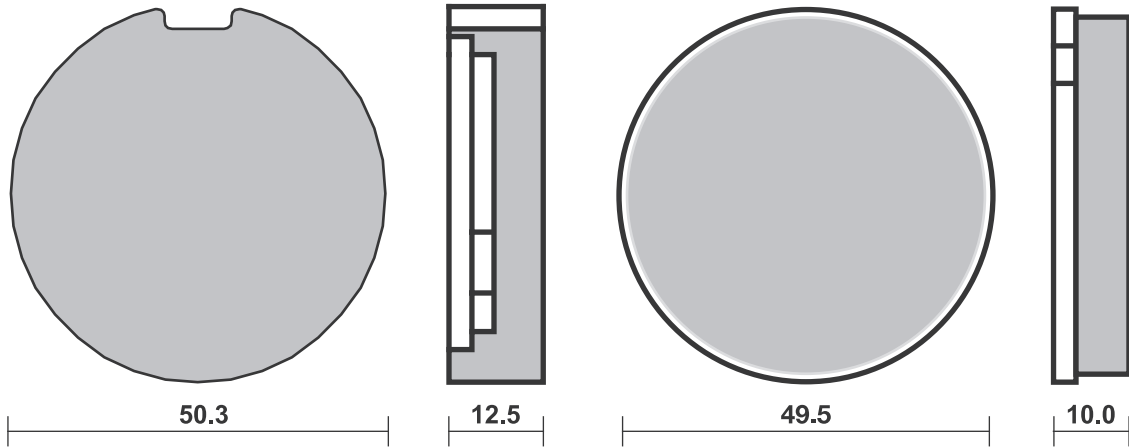
RACING
 OFF ROAD
 ATV

RS • DC • DCC • DS-1 • DS-2 • RQ
 SI • RSI • CS
 ATS • SI • RSI • PSI

Drawings 1:1

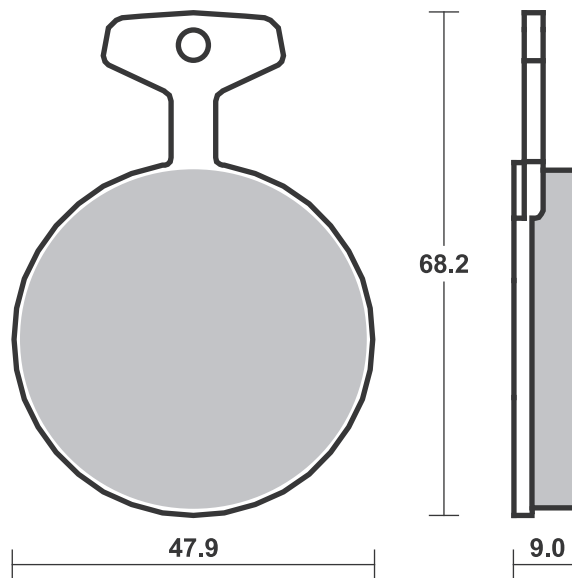
Available compounds **HF**

SBS 503



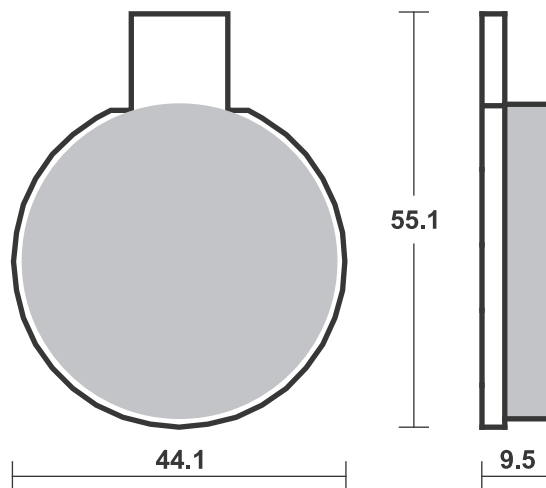
Available compounds **HF • DCC**

SBS 504



Available compounds **HF**

SBS 505



Applications

SBS 506
Recommended compound


APRILIA			
AF1	250 Replica	90-90	HF

BENELLI			
	350 4T Turismo	80-80	HF
	354	78-82	HF
	500 4T	76-76	HF
	750 Sei	75-78	HF
	900 Sei	84-84	HF

BERINGER			
2 Piston Classic Billet Caliper			

BIMOTA			
	all models	82-88	HF
SB3	1000 D	83-83	HF

BMW			
R65	650 GS	87-92	HF
R65	650 GS	91-92	HS
R65	650 LS	82-85	HF
R65/1	650	86-86	HF
K75	750	90-90	LS
K75	750 C	85-88	HF
K75	750 RT	91-96	LS
K75	750 S, C	85-95	HF
R80	800	77-85	HF
R80	800 G/S P.-D.	86-86	HF
R80	800 GS	81-87	HF
R80	800 GS	91-92	HS
R80	800 R	91-95	LS
R80	800 RT	83-83	HF
R80/7	800	79-81	HF
K1	1000	89-89	LS
K100	1000 LT	87-87	HF
K100	1000 LT	92-94	LS
K100	1000 LT ABS	89-89	LS
K100	1000 RS	90-92	LS
K100	1000 RS ABS	88-89	LS
K100	1000 RS, RT	83-89	HF
R100	1000	81-84	HF
R100	1000 CS,RS, RT	81-84	HF
R100	1000 R	91-95	LS
R100	1000 RS	76-80	HF
R100	1000 RS	93-95	LS
R100	1000 S	78-80	HF
R100	1000 T	79-84	HF
K1100	1100 LT/SE	92-00	LS
K1100	1100 RS	93-96	LS
R1100	1100 RS	93-93	LS
K	1200 GT (K41)		
	With Integral		
	ABS	02-05	LS
K	1200 RS	97-05	LS

BREMBO RACING CALIPERS			
	108N, P2 38		
	F08		

CZ			
CZ	180	93-93	HF

DUCATI			
	250 Desmo	70-77	HF
	350 Desmo	70-77	HF
	350 F3	86-89	HF
	500 Sport	77-82	HF
	600 Pantah TL, SL	78-89	HF
	600 SL, TL Pantah	76-89	HF
	650 Pantah	84-89	HF
	750 F1	86-98	HF



DUCATI			
	750 GT	74-76	HF
	750 Paso	86-88	HF
	750 Sport	90-90	HS
	750 SS	74-76	HF
	750 SS	91-98	HF
	851 Strada	91-92	HF
	860 GT	75-77	HF
	860 GT	85-85	HF
	888 Roche		
	Replica	91-91	HF
	900 GTS	77-79	HF
	900 Mike		
	Hailwood		
	Replica	85-86	HF
	900 S2 Desmo	85-85	HF
	900 Sport	77-78	HF
	900 SS	78-89	HF
906	900 Paso	89-89	HF
	1000 /6 Mike		
	Hailwood		
	Replica	85-85	HF
	1000 Mille Replica	84-85	HF
	1000 S2 Desmo	85-85	HF

HERCULES			
	125 Silver Star		
	Classic	93-93	HF

HOREX			
	80 Rebell T	86-86	HF
	80 Sport L	86-86	HF
	125 Imperator	96-96	HF
	125 Regent	96-96	HF
	560 E	86-88	HF
	600 Columbus	87-88	HF

INDIAN			
	1700 Chief		
	Blackhawk	11-13	H.LS
	1700 Chief Bomber	10-13	H.LS
	1700 Chief Classic	10-13	H.LS
	1700 Chief Dark		
	Horse	10-13	H.LS
	1700 Chief Deluxe	09-13	H.LS
	1700 Chief		
	Roadmaster	09-13	H.LS
	1700 Chief		
	Standard	09-13	H.LS
	1700 Chief Vintage	09-13	H.LS

JAWA			
CZ	125 2T	95-00	HF
CZ	125 MX	95-00	HF
CZ	180	92-92	HF
	300 Trail	93-93	HF

LAVERDA			
SFC	500	81-83	HF
SFC	600	86-89	HF
	650 V-Six	93-93	HS
SF2	750	74-78	HF
SF3	750	74-78	HF
SF3	750 RGS Corsa,		
	Executive	77-79	HF
	1000 Jota	76-79	HF
3C	1000 3CE, 3CL	74-75	HF
RGS	1000	83-83	HF
RGS	1000 Jota	86-86	HF
SFC	1000	85-86	HF



LAVERDA			
TGA	1000 Executive	84-84	HF
	1200 Mirage	78-80	HF

MOTO-GUZZI			
NTX	350	90-90	HF
V35	350 C	82-86	HF
V35	350 Florida	85-86	HF
V35	350 GT	90-90	HF
V35	350 III	87-87	HF
V35	350 TT	86-86	HF
NTX	650	90-02	HF
V65	650 Florida	86-94	HF
V65	650 GT	90-94	HF
NTX	750	90-93	LS
S3	750	75-76	HF
SP	750	91-92	HS
V75	750	86-88	HF
V75	750 Duna	86-90	HF
V75	750 TT		
	Paris-Dakar	86-86	HF
	850 Le Mans	76-79	HF
T	850	74-76	HF
T3	850	75-80	HF
T4	850	75-82	HF
T5	850	75-88	HF
T5	850 N.T.	86-88	HF
	1000 California II	85-88	HF
	1000 California III C	91-95	HS
	1000 California III,		
	Fuel Injection	89-89	HF
	1000 Daytona	91-02	HF
	1000 Le Mans IV	85-89	HF
	1000 Le Mans, V	90-98	HS
GT	1000 V	91-91	HS
S	1000	90-90	HS
SP	1000 III	91-94	HS
SP	1000 Le Mans	79-83	HF
V	1000 Strada	93-94	HF
	1100 California	96-99	HS

MZ			
	125 Roadstar	92-94	HF
	125 Sportstar	93-98	HF
ETZ	125	82-92	HF
ETZ	150	82-95	HF
ETZ	250	82-84	HF
	251 (MUZ)		
	Sportstar	96-98	HF
	251 Saxon Tour	93-98	HF
ETZ	251	89-89	HF
ETZ	300 LUX	90-90	HF
ETZ	300 X	88-88	HF
	301 (MUZ)		
	Sportstar	96-98	HF
	301 Saxon Tour	93-98	HF
ETZ	301	90-92	HF
	500 Saxon		
	Country	92-98	HF
	500 Saxon Fun	92-98	HF
	500 Saxon		
	Voyager	93-98	HF
	500 Silver Star		
	Classic	93-98	HF

NORTON			
	600 Commander	90-90	HF
	600 Interpol	83-88	HF
	600 Wankel		
	Classic	88-89	HF
F-1	600	90-90	HF

STREET HF • HS • LS • SP
AMERICAN H.HF • H.CT • H.HS • H.LS
SCOOTER HF • CT • MS

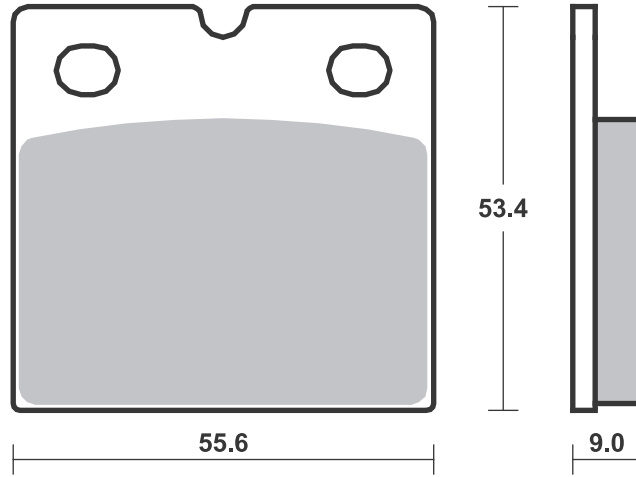
RACING
OFF ROAD
ATV

RS • DC • DCC • DS-1 • DS-2 • RQ
SI • RSI • CS
ATS • SI • RSI • PSI

Drawings 1:1

Available compounds **HF • HS • LS • DCC • RS • DS-1 • H.HF • H.CT • H.LS**

SBS 506



Brake Pad 1:1 Drawings,
Compounds, Fitments

STREET
AMERICAN
SCOOTER

HF • HS • LS • SP
H.HF • H.CT • H.HS • H.LS
HF • CT • MS

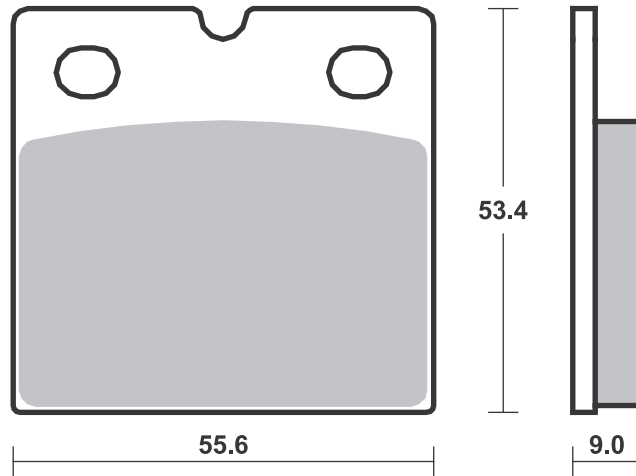
RACING
OFF ROAD
ATV

RS • DC • DCC • DS-1 • DS-2 • RQ
SI • RSI • CS
ATS • SI • RSI • PSI

Drawings 1:1

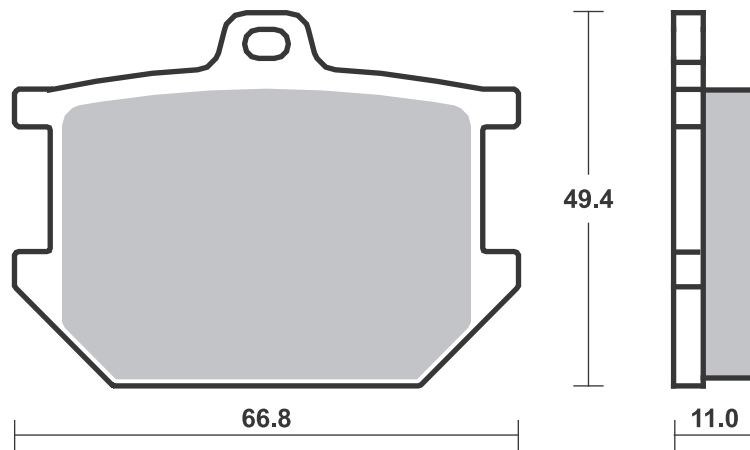
Available compounds **HF • HS • LS • DCC • RS • DS-1 • H.HF • H.CT • H.LS**

SBS 506



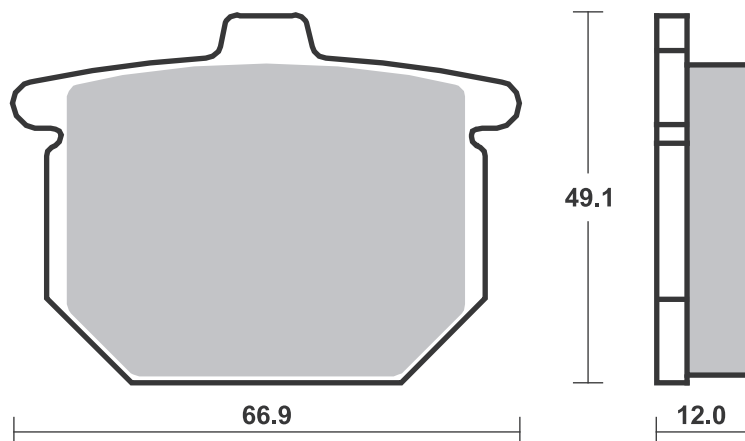
Available compounds **HF**

SBS 507



Available compounds **HF**

SBS 508



STREET
AMERICAN
SCOOTER

HF • HS • LS • SP
H.HF • H.CT • H.HS • H.LS
HF • CT • MS

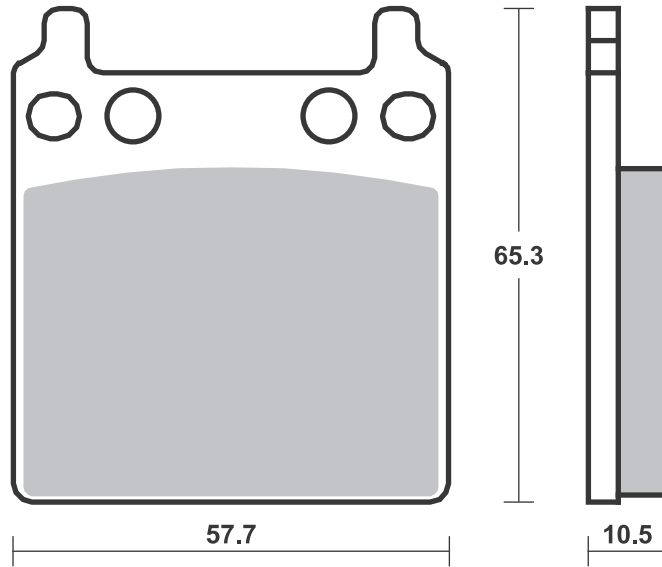
RACING
OFF ROAD
ATV

RS • DC • DCC • DS-1 • DS-2 • RQ
SI • RSI • CS
ATS • SI • RSI • PSI

Drawings 1:1

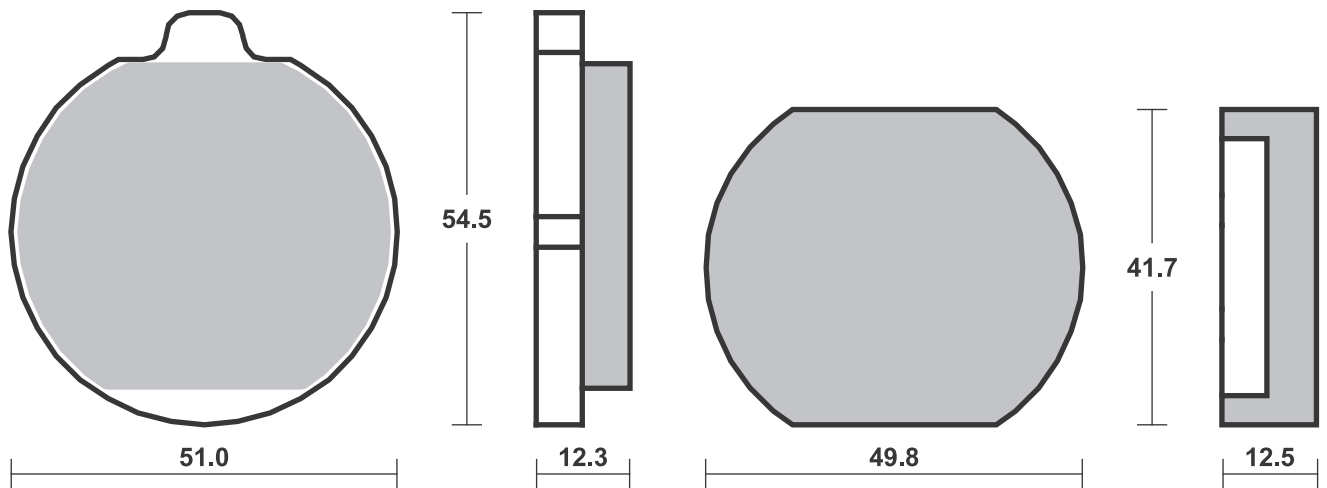
Available compounds **HF • H.HF • H.CT**

SBS 509



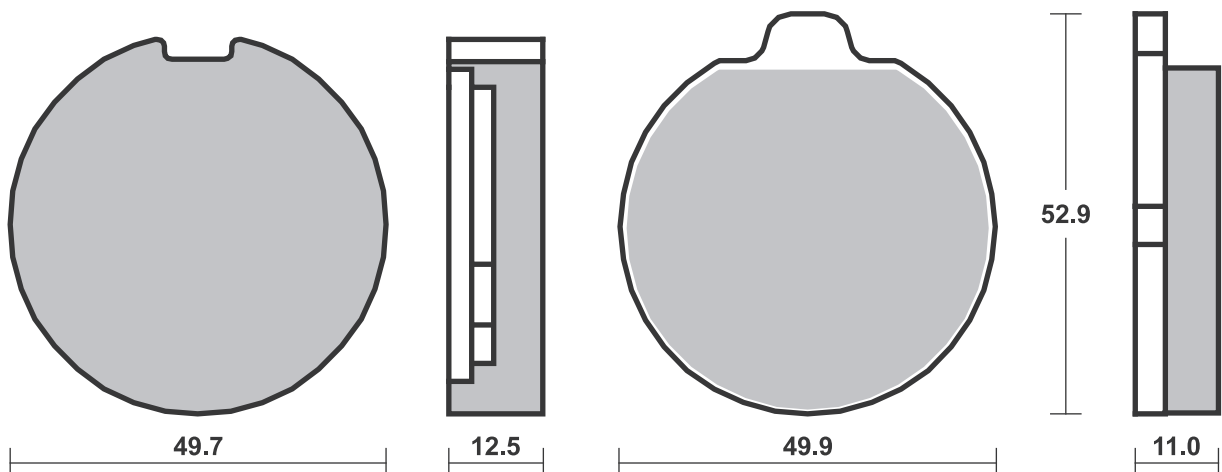
Available compounds **HF**

SBS 510



Available compounds **HF**

SBS 511



Brake Pad 1:1 Drawings,
Compounds, Fitments

Applications

SBS 512 Recommended compound



GMA			
2 Piston Caliper, large Model A			

KAWASAKI			
Z	500	79-80	HF
Z	650	78-82	HF
Z	1000	76-81	HF
Z	1000 F1	80-82	HF
Z	1000 GL	80-82	HF
Z	1000 H1	80-83	HF
Z	1000 MKII	79-80	HF
Z	1000 R	78-79	HF
Z	1000 ST	79-81	HF
Z	1100 ST	81-83	HF
Z	1300	79-81	HF
Z	1300 DF1	84-84	HF

SUZUKI			
GSX	250	81-82	HF
GSX	250	86-87	HF
GSX	400 F	81-84	HF
GSX	400 FD	83-83	HF
GSX	400 FWS	86-87	HF
GSX	400 FX, FZ	81-82	HF
GS	450	86-86	HF
GS	500	80-85	HF
GS	500 E (Austria)	78-79	HF
GS	500 E (Austria)	81-82	HF
GS	550	80-84	HF
GR	650	83-84	HF
GS	650	81-83	HF



SUZUKI			
GS	650 G	83-87	HF
GS	650 Turbo, XN	83-85	HF
GS	700	85-85	HF
GS	750	76-79	HF
GS	750 D	77-79	HF
GS	750 E	77-79	HF
GS	750 SD	83-83	HF
GSX	750 E	82-83	HF
GSX	750 EF	80-86	HF
GSX	750 ES	83-85	HF
GSX	750 ES, EF, STS	86-88	HF
GSX	750 L	80-82	HF
GSX	750 S	82-82	HF
GSX	750 S, Katana	85-86	HF
GS	850	79-82	HF
GS	850 G	83-86	HF
GSX	850 G	83-85	HF
XN	850	83-85	HF
G	1000 SZ	82-82	HF
GS	1000	78-81	HF
GS	1000 ET	81-81	HF
GS	1000 EX	81-81	HF
GSX	1000 S, Katana	82-84	HF
GS	1100	81-81	HF
GS	1100 ED, ESD, GD	83-83	HF
GS	1100 G	86-88	HF
GS	1100 GKD, SD, GLD	83-83	HF
GS	1100 L	79-79	HF
GSX	1100	86-86	HF
GSX	1100 E	82-84	HF



SUZUKI			
GSX	1100 E, L	79-81	HF
GSX	1100 S	82-83	HF
GT	1100	80-80	HF
GV	1200 GLG Madura	86-86	HF
GV	1400 Cavalcade	85-86	HF

SBS 513 Recommended compound



HARLEY DAVIDSON			
FXE	Series	74-77	H.HF
XLCH	1000	73-73	H.HF
FL	1200 FLH Police	75-79	H.HF
FLH	1200	74-76	H.HF
FLH	1200	80-80	H.HF
FLH	1200 Anniversary	78-78	H.HF
FLH	1200 Touring	77-78	H.HF
FLHS	1200	77-80	H.HF
FX	1200	74-80	H.HF
FXE	1200	74-80	H.HF
FXS	1200	78-79	H.HF
FLH	1340 80	78-81	H.HF
FLH	1340 80	81-81	H.HF
FLH	1340 Electra Glide	82-83	H.HF
FLH	1340 Electra Glide Spec.	84-84	H.HF
FXB	1340 80	80-81	H.HF
FXB	1340 Sturgis	82-82	H.HF
FXE	1340 80	78-81	H.HF
FXE	1340 Super Glide	83-84	H.HF
FXEF	1340 80 Fat Bob	79-81	H.HF
FXR	1340	78-81	H.HF
FXS	1340 80	79-81	H.HF
FXS	1340 Low Rider	82-82	H.HF
FXWG	1340 80	80-81	H.HF
FXWG	1340 Wide Glide	82-82	H.HF

STREET
AMERICAN
SCOOTER

HF • HS • LS • SP
H.HF • H.CT • H.HS • H.LS
HF • CT • MS

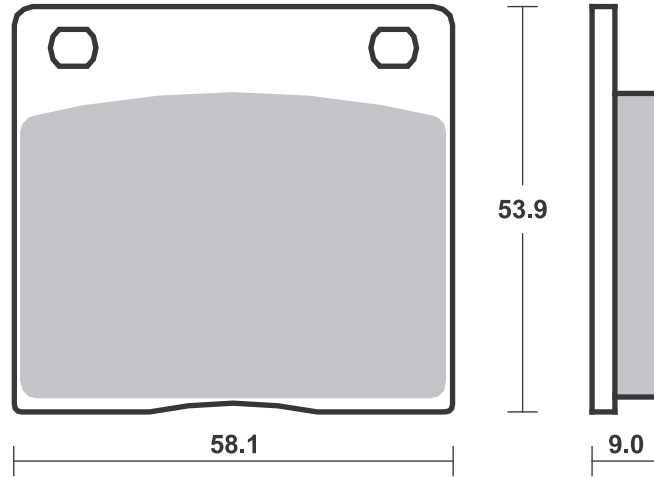
RACING
OFF ROAD
ATV

RS • DC • DCC • DS-1 • DS-2 • RQ
SI • RSI • CS
ATS • SI • RSI • PSI

Drawings 1:1

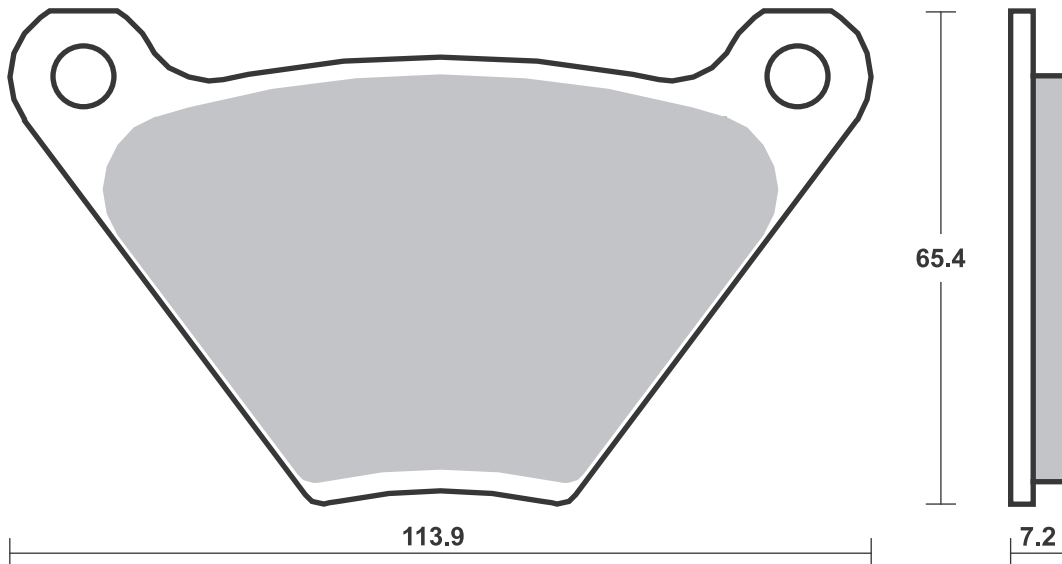
Available compounds **HF • H.HF • H.CT**

SBS 512



Available compounds **H.HF • H.CT**

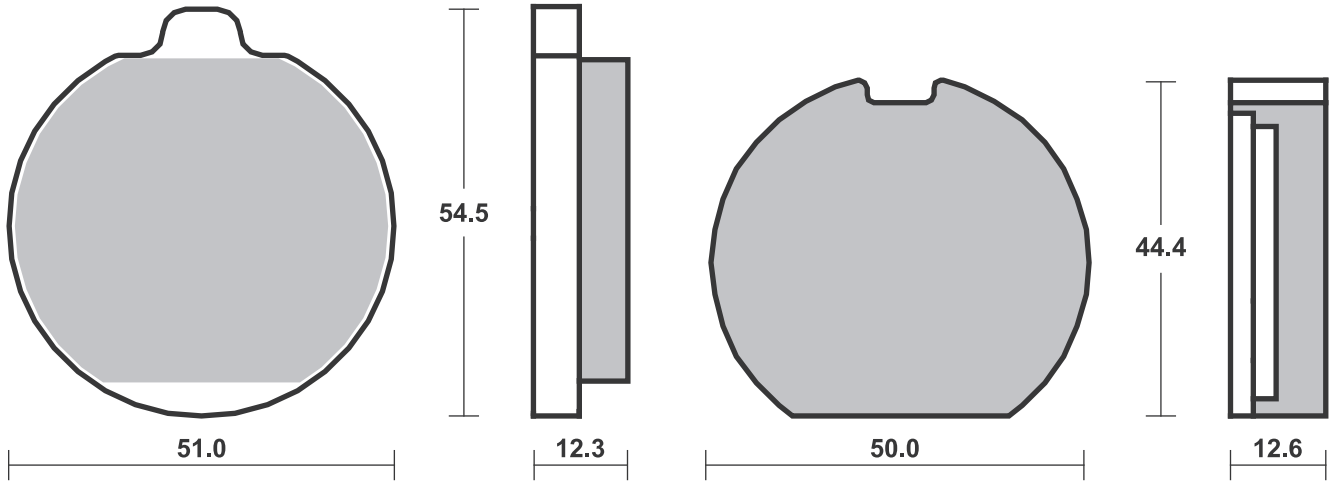
SBS 513



Brake Pad 1:1 Drawings,
Compounds, Fitments

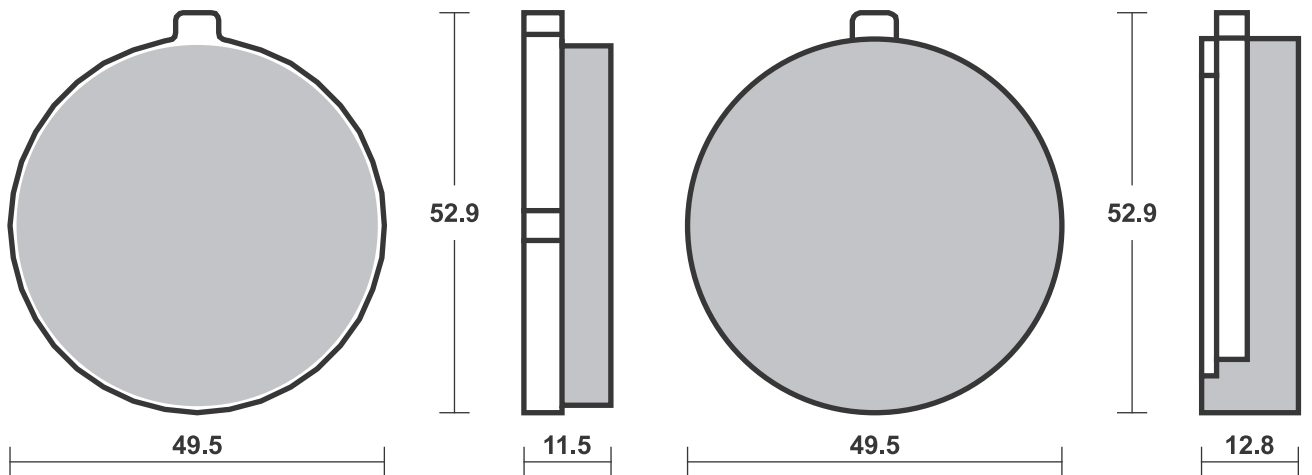
Available compounds **HF**

SBS 514



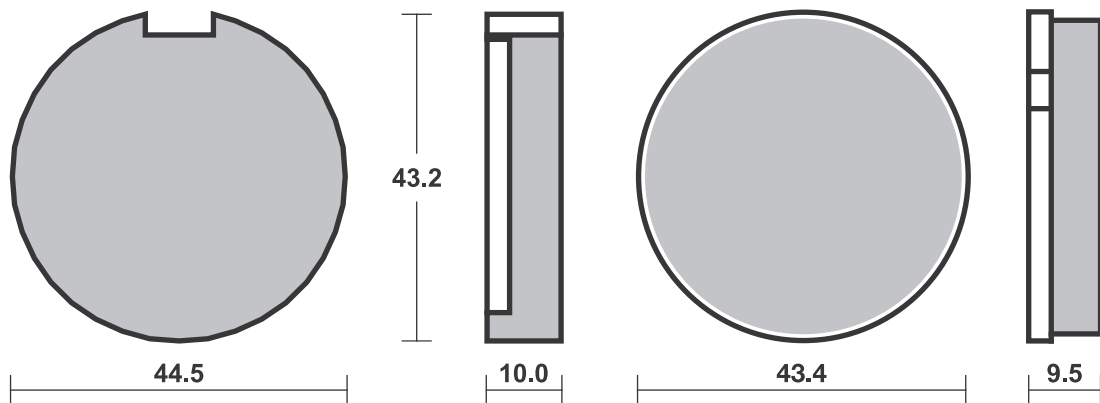
Available compounds **HF • DCC**

SBS 515



Available compounds **HF**

SBS 516



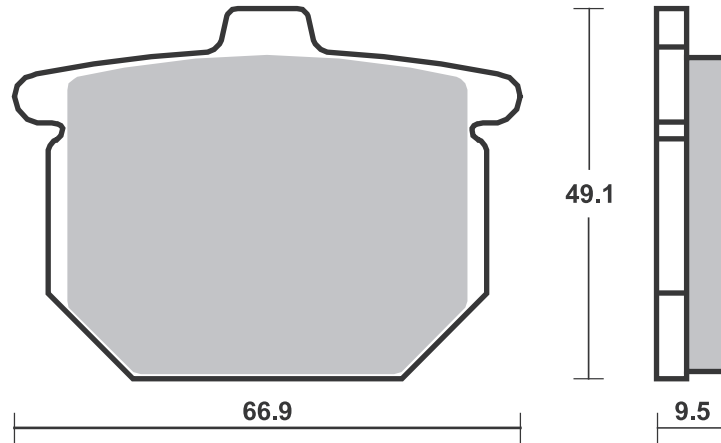
STREET HF • HS • LS • SP
 AMERICAN H.HF • H.CT • H.HS • H.LS
 SCOOTER HF • CT • MS

RACING
 OFF ROAD
 ATV

RS • DC • DCC • DS-1 • DS-2 • RQ
 SI • RSI • CS
 ATS • SI • RSI • PSI

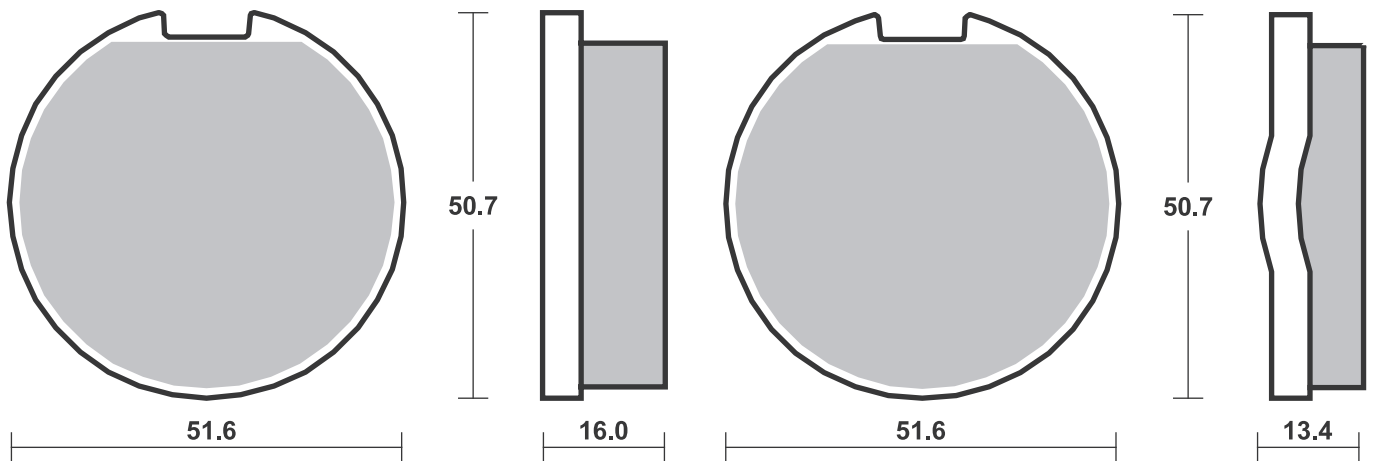
Available compounds **HF • DCC**

SBS 517



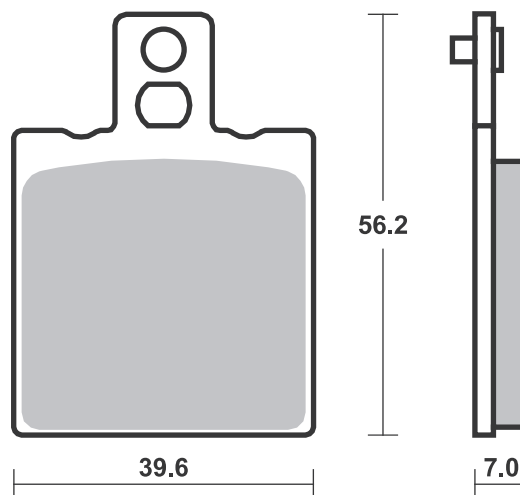
Available compounds **HF**

SBS 518



Available compounds **HF • LS • DCC • RQ • SI • RSI**

SBS 519



Applications

SBS 519
Recommended compound


BENELLI			
	125 TT	86-86	HF
BX	125	89-89	SI
BXK	125	88-88	HF
E	125 L.C.	85-85	HF
	250 2CE	76-76	HF
	250 Disc	76-76	HF
	304	83-83	HF
	350 4T Turismo	80-80	HF
	354	78-82	HF
	354 Sport	83-85	HF HF
	500 -4	76-76	HF
	500 4T	76-76	HF
	654 Sport	83-83	HF HF
	900 Tornado 3	00-06	LS
TnT	1100	04-04	LS

BETA			
KR	50	86-87	HF
KR	50 Twin	88-88	HF HF
ALP	240	96-96	RSI
CR	250	83-83	SI
ALP	260	96-96	RSI
	500 GS, RV	84-84	HF

BIMOTA			
YB7	400	89-89	HF
	500 Vdue	97-00	HF
	600 Bellaria	91-91	HF
YB9	600 SRI	97-97	HF
BB1	650 Supermono	97-00	HF
SB7	750	96-88	HF
YB4	750	89-89	HF
1D	851 Tesi	91-91	HF
1D	900 Tesi	93-93	HF
DB2	900	92-00	HF
DB3	900 Mantra	97-00	HF
DB4	900	99-00	LS
1D	906 Tesi	91-91	HF
	1000 Furano	92-93	HF
2D	1000 Tesi	04-06	LS
SB8	1000 R	98-00	LS
SB8K	1000	06-06	LS
SB8K	1000 Santamonica	07-09	LS
YB11	1000	97-00	HF
YB6	1000	89-89	HF
YB8	1000	90-90	HF
	1002 Dieci	91-91	HF
DB7	1099	09-09	LS
SB6	1100	97-00	HF

BREMBO RACING CALIPERS

 Goldline 20.5161.42/51,
road

CAGIVA			
	50 Cocis	89-89	HF HF
	50 Lucky		
	Explorer	88-02	HF
	50 Prima	92-92	HF HF
	50 Super City	93-95	HF HF
	50 Supercity	92-92	HF HF
	50 W 4	92-92	HF HF
	80 Cocis	91-91	HF
	80 Super City	94-84	HF
	80 Supercity	92-93	HF HF
	80 W 4	92-92	HF HF
LR	80	83-83	HF
SST	80	83-83	HF
SXT	80	83-83	HF
	125 Aletta Electra	87-87	HF



CAGIVA			
	125 Aletta Oro	86-89	HF HF
	125 Blues	87-85	HF
	125 Blues	93-93	HF HF
	125 Cruiser	88-89	HF
	125 Dakar	86-86	HF
	125 Elefantre	87-88	HF
	125 Enduro	86-86	HF
	125 Freccia	89-89	HF
	125 Freccia		
	C 12 R	91-91	HF
	125 Mito	91-07	HF
	125 Planet	97-07	HF
	125 Raptor	03-10	HF
	125 Supercity	92-00	HF
	125 Tamanaco	89-89	HF
	125 W 8	92-95	HF HF
K7	125	91-94	HF
N1	125	96-99	HF
WMX	125 GP-Replica	86-89	SI
WRX	125	85-85	HF
	200 Elefant	86-86	HF
MXR	250	82-82	HF
SST	250 Ala Verde	81-82	HF
WMX	250 GP	82-82	SI
	350 Alazzurra	85-87	HF HF
	350 Elefant	86-89	HF
	350 W 12	92-95	HF
SST	350	83-83	HF
SST	350 Ala Verde	81-82	HF
SXT	350 Ala Rosa	82-82	HF
T4	350 E	87-91	HF
T4	350 R	87-99	HF
MXR	400	82-82	HF
	500 Mito	07-07	LS
	500 River	00-01	HF
MXR	500	82-82	HF
T4	500 E	87-90	HF
WMX	500	85-86	SI
WMX	500 Cross	87-87	SI SI
SP	525 Mito	08-10	LS
	600 River	94-99	HF
	650 Alazzurra	84-84	HF HF
	650 Elefant	86-87	HF
	750 Elefant	88-88	HF HF
	750 Lucky		
	Explorer	88-88	HF

CAN-AM

	200 ASE	86-86	SI
	250 ASE	86-86	SI
	250 MX LC	86-86	SI
	350 ASE	86-86	SI
	406 ASE	87-87	SI
	500 ASE	86-86	SI
	500 MX	86-86	SI
	560 Sonic	86-14	SI

DB MOTORS

ZZ	50 Pirat	00-05	HF HF
ZZ	50 Sport	00-05	HF

DERBI

	125 Mulhacen	07-07	HF
	125 Terra	07-07	HF
	250 RC	85-85	HF

DUCATI

	350	75-78	HF
	350 F3	86-90	HF HF
	350 GTV	77-77	HF HF



DUCATI			
	350 Indiana	86-91	HF
	350 Paso	86-86	HF HF
	350 Sport	77-80	HF HF
	400 Monster		
	(Japan)	01-06	LS
	400 SS, Junior	92-97	HF
	400 SS, Nuda	92-96	HF
	500 GTV	77-82	HF HF
	500 Pantah	85-89	HF HF
	500 Sport Desmo	77-82	HF
	500 Twin GTL	75-80	HF
	502 Single	93-93	HF
	502 Supermono	93-93	HF
	600 Monster	00-01	LS
	600 SL,		
	TL Pantah	76-89	HF
	600 SS		
	Supersport	95-00	HF
M	600 Monster	94-99	HF
	620 Monster		
	Dark i.e.	02-06	LS
	620 Monster i.e.,		
	s i.e.	02-06	LS
	650 Indiana	86-89	HF
	695 Monster	07-12	LS
	748 , S	99-02	LS
	748 Biposto	95-98	HF
	748 R	00-00	LS
	748 SP	95-97	HF
	748 SPS	98-99	LS
	750 Indiana	85-86	HF
	750 Monster	96-99	HF
	750 Monster	00-01	LS
	750 Monster i.e.	02-02	LS
	750 Paso	86-88	HF
	750 SS		
	Supersport	95-99	HF
	750 SS, Carenara	92-98	HF
	750 SS, Nuda	92-92	HF
	750 Super Sport	92-94	HF
	800 Monster		
	Dark i.e., s i.e.	03-07	LS
	800 Monster i.e.,		
	s i.e.	03-07	LS
	800 Monster S2R	05-07	LS
	800 Monster S2R		
	ABS	05-07	LS
	851 Strada	89-89	HF
	851 Superbike	90-90	HF
	888 SP V	93-93	HF
	888 SP4	92-95	HF
	888 SPO	93-93	HF
	888 SPS	92-95	HF
	888 Strada	93-93	HF
	888 Superbike	93-93	HF
	900 FE	97-98	HF
	900 M, IL Monster	93-99	HF
	900 Monster	00-01	LS
	900 Monster i.e.	02-02	LS
	900 SL	92-97	HF
	900 SS	90-94	HF
	900 SS		
	Supersport	95-97	HF
	900 SSR	92-92	HF
906	900 Paso	89-89	HF
907	900 I. E.	90-93	HF
M	900 Street		
	Monster	94-99	HF
MH	900	00-01	LS
	916 Biposto	94-98	HF

STREET HF • HS • LS • SP
AMERICAN H.HF • H.CT • H.HS • H.LS
SCOOTER HF • CT • MS

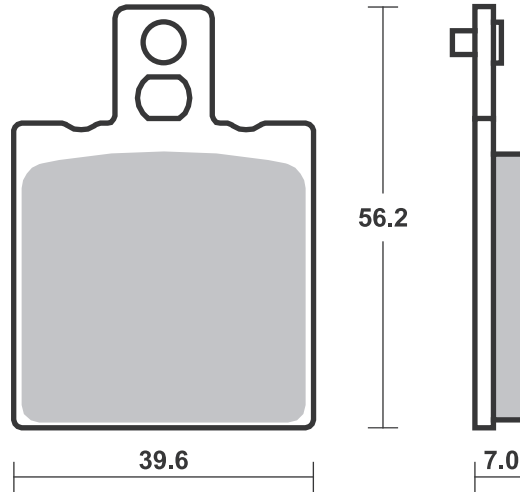
RACING
OFF ROAD
ATV

RS • DC • DCC • DS-1 • DS-2 • RQ
SI • RSI • CS
ATS • SI • RSI • PSI

Drawings 1:1

Available compounds **HF • LS • DCC • RQ • SI • RSI**

SBS 519



Brake Pad 1:1 Drawings,
Compounds, Fitments

Applications

SBS 519
Recommended compound


DUCATI			
916 Monster S4	01-03	LS	
916 SPS	97-98	LS	
996 , SPS	99-01	LS	
996 Monster S4R	04-06	LS	
996 R	01-01	LS	
998 , S	02-04	LS	
998 R	02-04	LS	
1000 Monster			
Dark i.e., s i.e.	03-06	LS	
1000 Monster i.e.,			
s i.e.	03-06	LS	

FANTIC			
50 Koala	88-89	HF	HF
RC 50 Caballero	91-91	HF	HF
RS 50 Caballero	91-91	HF	HF
250 Coach	91-98	HF	

GARELLI			
50 Tiger XLE	86-86	HF	HF
50 Urka	91-91	HF	
GTA 125	80-85	HF	HF
GTA 125	83-85	HF	
XR 125 Tiger XRD	85-85	HF	

GILERA			
SP 01	90-90	HF	
50 Rally, R1	92-96	HF	
50 Sioux	92-92	HF	HF
RC 50 Top Rally	90-90	HF	HF
125 Arizona Hawk	86-89	HF	
125 Crono	92-95	HF	
125 Freestyle	92-95	HF	
125 HX, HE	83-83	HF	
125 KK, KR, KZ	86-91	HF	
125 MX1, MRX,			
SP01	89-93	HF	
125 R1, R1S	90-92	HF	
125 SP02	90-94	HF	
CX 125	91-95	HF	
MXR 125	90-90	HF	
RX 125	83-83	HF	
XR2 125	90-90	HF	
200 Fast Bike	87-87	HF	
200 RX	83-83	HF	
RV 200	85-86	HF	
250 Arizona Hawk	86-91	HF	
250 Arizona Rally	86-91	HF	
250 Arizona Rally	08-08	HF	
NGR 250	85-85	HF	
350 Saturno			
Bialbero	90-90	HF	
XRT 350	90-90	HF	
500 Saturno			
Bialbero	90-90	HF	
500 Saturno			
Piuma	90-94	HF	
600 Northwest	91-94	HF	
RC 600	88-88	HF	
XRT 600	89-89	HF	

HERCULES			
ZX 125	86-86	HF	

HUSQVARNA			
CR 125	85-90	SI	
CX 125	84-85	SI	
200 Prof	86-86	SI	SI
CR 240	84-85	SI	
CR 250	85-87	SI	



HUSQVARNA			
CX 250	84-85	SI	
400 Enduro	85-88	SI	
430 Enduro	85-88	SI	
CR 500	86-87	SI	
CX/CR 500	84-85	SI	
TC 500	86-86	SI	
504	83-83	SI	
TE 510	86-87	SI	

ISR CALIPERS			
2 Piston (22-027/028/029)			
4 Piston (22-025)			

ITALJET			
350	83-83	HF	

KEEWAY			
125 Enduro	07-08		HF
125 X-Ray	07-08		HF

KREIDLER			
125 Mustang	83-87		HF

KTM			
GXE 50	87-88	HF	
MX 50	87-90	SI	
RSV 50	86-89	SI	
80 RSL, L, RS,			
RL, Bora,			
Chopper	80-85	HF	HF

PL 80 Watercooled	85-88	HF	HF
RLW 80	80-81	SI	SI
MX 85	90-90	SI	
LC 125	85-85	SI	
LC 125	86-86	SI	SI
MX 125	85-85	SI	
MX 125	86-86	SI	SI
XC 125	85-85	SI	
XC 125	86-89	SI	SI
250 Baja	86-89	SI	
250 Country,Baja	85-85	SI	
LC 250	85-85	SI	
LC 250	86-86	SI	SI
MC 250	83-84	SI	SI
MX 250	85-85	SI	
XC 250	85-85	SI	
XC 250	86-89	SI	SI
XC 300	85-85	SI	
XC 300	86-90	SI	SI

350 Country			
Cross	85-85	SI	
350 GS	83-85	SI	
GS4 350 500 K4	82-83	SI	
K4 350 500 K4	82-83	SI	
XC 350 , MC	81-83	SI	
390 GS	83-83	SI	
XC 390 , MC	81-83	SI	
XC 420 , MC	81-83	SI	
MC 495 Leleu	82-83	SI	
MX 495 Leleu	82-83	SI	
GS 500 500 K4			

Enduro	83-83	SI	
LC 500	85-85	SI	
LC 500	86-89	SI	SI
MX 500	85-85	SI	
MX 500	86-86	SI	SI
XC 500 , MC	81-83	SI	
4T 600 Enduro	84-86	SI	
GS 600	85-85	SI	
XC 600 Cross	85-85	SI	



KTM			
XCE 600 Cross	85-85	SI	
620 Duke	96-98		HF
640 Duke	99-02		HF

LAVERDA			
50 Gaucho	92-92	HF	HF
OR 50 Atlas	86-92	HF	HF
125 Custom	86-99	HF	
CU 125 Ride	86-99	HF	
LB 125 Uno	85-89	HF	
GS 350 Lesmo	86-89	HF	HF
PF 350 Alpino	77-83	HF	HF
RS 350 Alpino	77-83	HF	HF
500 Alpino, S	77-83	HF	HF
OR 600 Atlas	86-90	HF	HF
650	92-92	HF	
668 668	96-97	HF	
668 Ghost,			
Diamante	97-97	HF	
750 Cup	98-01	HF	
750 Diamante	97-01	HF	
750 Ghost Strike	97-01	HF	
750 S Formula	97-01	HF	
750 S, S Carenata	97-01	HF	
750 Sport	99-01	HF	
750 Strike/Black			
Strike	99-01	HF	
750 T8	98-01	HF	
JOTA 1000	95-95	HF	

MAICO			
GM 250 LC	85-85	SI	
MD 250	83-85	SI	SI
GM 500 LC	85-86	SI	

MALAGUTI			
50 Enduro	85-87	HF	
MRX 50	89-89	HF	
RST 50	90-90	HF	HF

MALANCA			
125 Mark	85-85	HF	

MONTESA			
260 Evasion	92-92		RSI
309 Cota	89-90		RSI
310 Cota	89-92		RSI
311 Cota Trial	92-92		RSI

MOTO-GUZZI			
125 Custom	85-85	HF	
125 Enduro TT	85-85	HF	
BX 125	92-92	HF	HF
240 /4	77-77	HF	
250 TS	75-76	HF	
350	77-81	HF	HF
350 Falco	88-88	HF	HF
350 Imola	78-84	HF	HF
350 Nevada	92-97	HF	
NTX 350	88-88	HF	HF
NTX 350	90-90	HF	
V35 350 C	82-86	HF	
V35 350 Florida	85-86	HF	
V35 350 GT	77-77	HF	
V35 350 GT	90-90	HF	
V35 350 II, Imola,			
Imola II	77-77	HF	HF
400	77-84	HF	HF
500	77-80	HF	HF
500 Monza	78-85	HF	HF

 Brake Pad 1:1 Drawings,
Compounds, Fitments

STREET HF • HS • LS • SP
AMERICAN H.HF • H.CT • H.HS • H.LS
SCOOTER HF • CT • MS

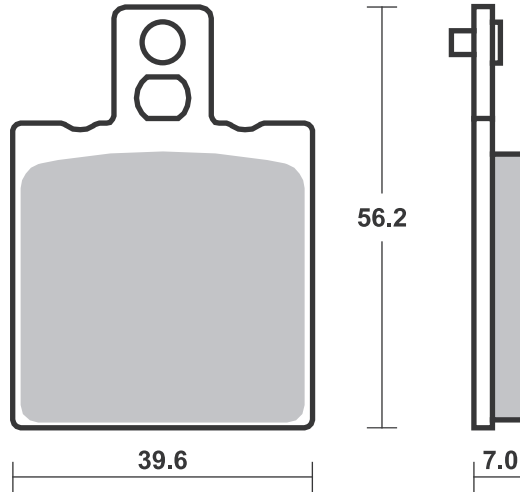
RACING
OFF ROAD
ATV

RS • DC • DCC • DS-1 • DS-2 • RQ
SI • RSI • CS
ATS • SI • RSI • PSI

Drawings 1:1

Available compounds **HF • LS • DCC • RQ • SI • RSI**

SBS 519



Brake Pad 1:1 Drawings,
Compounds, Fitments



MOTO-GUZZI				
V50	500 1,2,3, Monza			
	Chopper	77-77	HF	HF
	650	80-84	HF	HF
	650 Florida	85-84	HF	HF
GT	650 Sessantacinque			
		89-89	HF	HF
NTX	650	90-02	HF	
V65	650 Lario	86-94	HF	HF
V65	650 NTX	87-02	HF	HF
V65	650 SP, Chopper	80-84	HF	HF
V65	650 TT	86-94	HF	HF
	750 Ippogrifo	97-97	HF	
	750 Nevada	92-96	HF	
	750 Nevada,			
	Club/Base	97-02	HF	HF
	750 Targa	89-89	HF	HF
NTX	750	89-89	HF	HF
RS	1000 Daytona	97-00	HF	
V	1000 Strada	93-94	HF	
V10	1000 Centauro	96-00	HF	
	1100 Sport	96-04	HF	
EV	1100 California	97-00	HF	
EV	1100 California,			
	80, Touring	01-01	LS	
V11	1100 , Scura,			
	Sport Scura	02-05	LS	
V11	1100 Lemans,			
	Lemans Tenni,			
	Lemans Rosso			
	Corsa	01-06	LS	
V11	1100 Sport	97-00	HF	
V11	1100 Sport Rosso			
	Mandell	01-06	LS	
V11	1100 Sport,			
	Sport Naked	01-05	LS	

MOTO-MORINI				
XE	250 Country	88-88	HF	
	350 Coguaro	90-95	HF	
	350 Coguaro,			
	New York	90-94	HF	
	350 Dart	88-88	HF	
	350 Dart	90-92	HF	
	350 Indiana	88-88	HF	
	350 Kanguro	88-88	HF	
RLX	350 Excalibur	90-92	HF	
	400 Dart	89-89	HF	
	400 S	82-82	HF	HF
	500 Sei V Classic	89-89	HF	
	501 Camel	88-88	HF	
	501 Coguaro	89-89	HF	
	501 Excalibur	89-89	HF	
	501 New York	89-89	HF	
RLX	501 Excalibur	90-90	HF	
	650 Indiana	88-88	HF	
	750 Indiana	88-88	HF	

MZ				
	660 (MUZ)			
	Skorpion			
	Cup	99-99	HF	
	660 (MUZ)			
	Skorpion			
	Replica	97-99	HF	
	660 (MUZ)			
	Skorpion			
	Sport	95-99	HF	
	660 (MUZ)			
	Skorpion Tour	95-00	HF	



MZ				
	660 (MUZ)			
	Skorpion			
	Traveller	99-00	HF	

OSSA				
	500 Yanqee	78-78	HF	

REWACO				
	FX4	07-07	HF	
	FX5	07-07	HF	
	FX6	07-07	HF	
	HS4	01-01	HF	
	HS5	01-01	HF	
	HS6	01-01	HF	
	RF1	07-14	HF	

SACHS				
SW	80 Lotus	82-82	HF	

SANGLAS				
	400 Y	79-80	HF	HF
	500 S2	79-80	HF	HF

SIMSON				
	50 Habict CX	01-99	HF	
	80 IFA	89-89	HF	
SR	80 -2 CE	87-87	HF	
S	83 CX	93-93	HF	
S	83 OR	83-83	HF	

SWM				
	125 GP	86-86	HF	HF
	125 S1-S2	83-83	HF	
	250 Explorer	86-86	SI	SI
	250 Pioner	86-86	SI	SI
	250 S1-S2	83-83	HF	
TRL	329 MJ	86-86	RSI	

TORNAX				
RX	80	83-83	HF	

YAMAHA				
SZR	660	96-01	HF	

ZANELLA				
	50 Racing			
	Moped	92-92	HF	
RZA	125	92-92	HF	

STREET HF • HS • LS • SP
AMERICAN H.HF • H.CT • H.HS • H.LS
SCOOTER HF • CT • MS

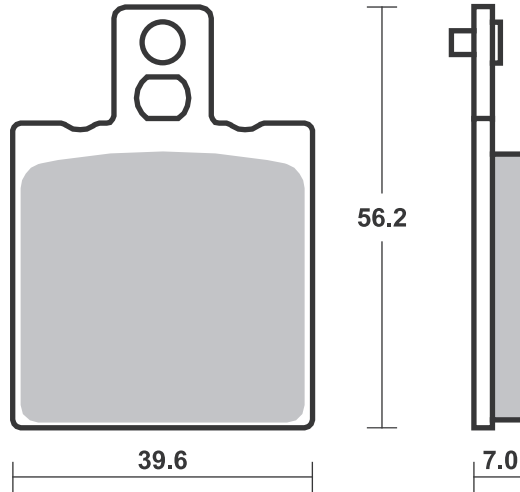
RACING
OFF ROAD
ATV

RS • DC • DCC • DS-1 • DS-2 • RQ
SI • RSI • CS
ATS • SI • RSI • PSI

Drawings 1:1

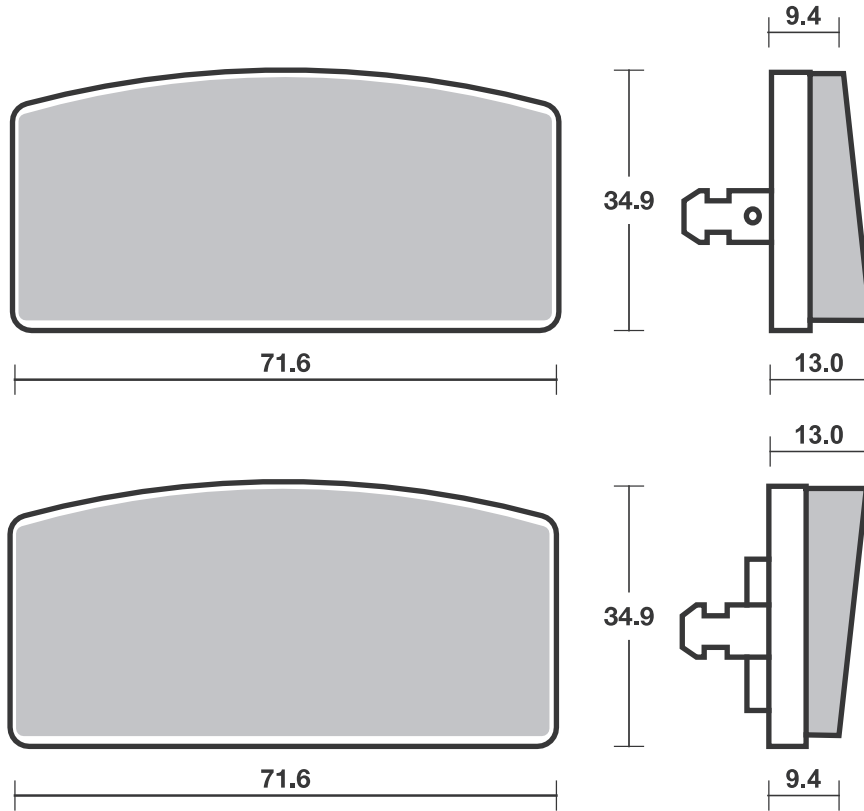
Available compounds **HF • LS • DCC • RQ • SI • RSI**

SBS 519



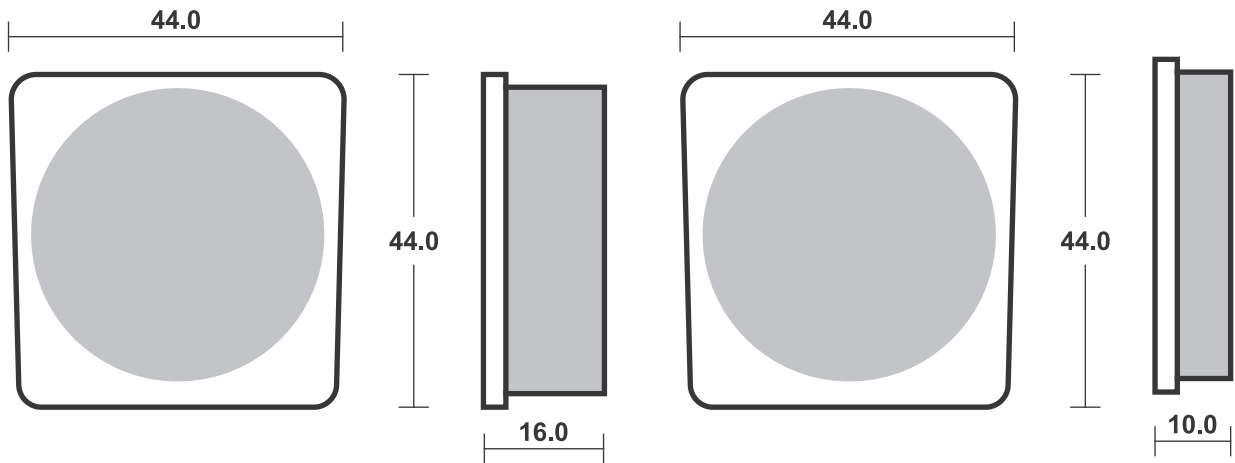
Available compounds **HF**

SBS 520



Available compounds **HF**

SBS 522



SBS 523 Recommended compound



A.P. RACING CALIPERS		
CP-2696-36E0/38E0		
CP-3696-2E0		
CP-3697-2E0		
CP-4638-2E0		
DUCATI		
750 Sport	74-76	HF
ISR CALIPERS		
2 Piston (22-030/033)		
TRIUMPH		
750 Trident T160V	75-77	HF
T140	750 D,E,F,	
	V Bonneville	76-81 HF
T140	750 ES Bonneville	81-83 HF
TR65	750 Thunderbird	81-83 HF
TR7T	750 Tiger Trail	81-83 HF



TRIUMPH			
TR7V	750 Tiger	73-81	HF
TSS	750	83-83	HF
TSS	750 Electro		
	Eight Valve	84-84	HF
TSX	750	83-83	HF

SBS 524 Recommended compound



HYOSUNG		
125 Cruise II	99-06	HF
125 Cruise II		
	Classic	99-06 HF
125 Cruiser	92-06	HF
GA	125	98-06 HF
GA	125 F	00-06 HF
GF	125	98-04 HF
GS	125	99-99 HF
TN	125	92-95 HF
KREIDLER		
50 Florett	81-82	HF
SUZUKI		
GP	125 all models	77-84 HF

SBS 525 Recommended compound



HONDA		
CB	50 J, K1	75-79 HF
SS	50 ZB2	75-80 HF
CB	90	79-84 HF
CG	110	77-79 HF
CB	125 J	79-79 HF
CB	125 S	76-78 HF
MT	125 R	77-77 HF
FL	250 Odyssey	77-84 HF

STREET
AMERICAN
SCOOTER

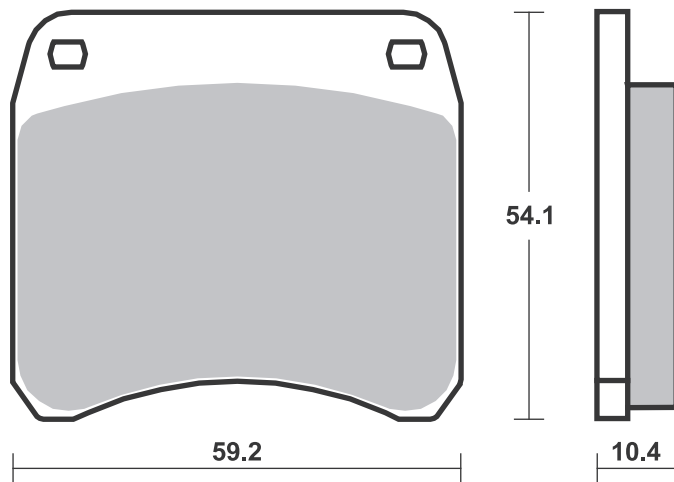
HF • HS • LS • SP
H.HF • H.CT • H.HS • H.LS
HF • CT • MS

RACING
OFF ROAD
ATV

RS • DC • DCC • DS-1 • DS-2 • RQ
SI • RSI • CS
ATS • SI • RSI • PSI

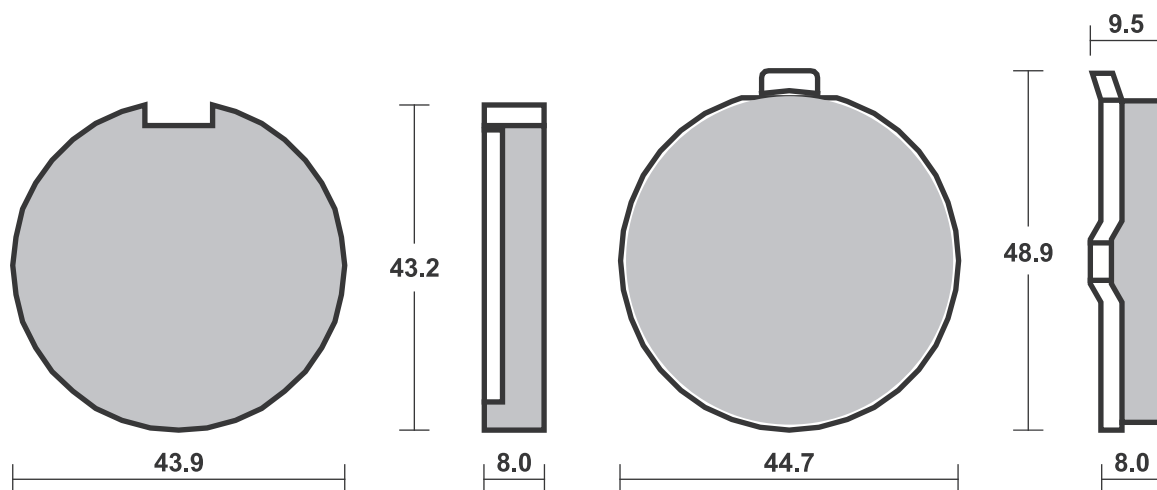
Available compounds **HF • DC • DCC**

SBS 523



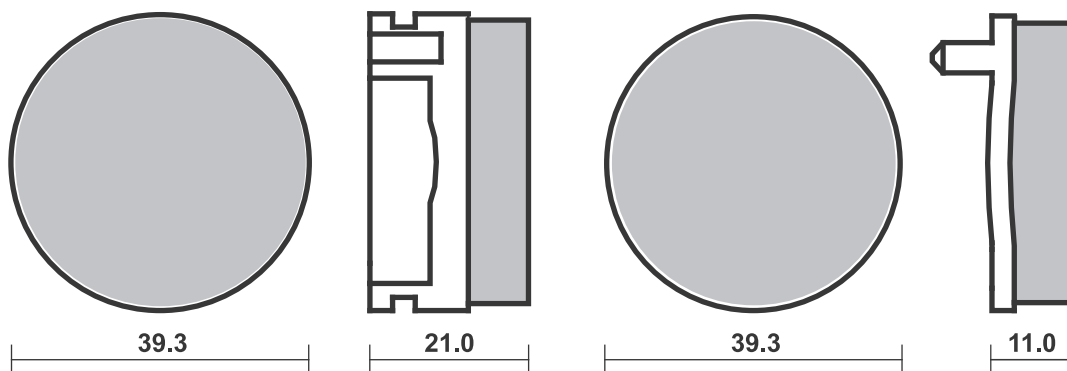
Available compounds **HF**

SBS 524



Available compounds **HF**

SBS 525



STREET
AMERICAN
SCOOTER

HF • HS • LS • SP
H.HF • H.CT • H.HS • H.LS
HF • CT • MS

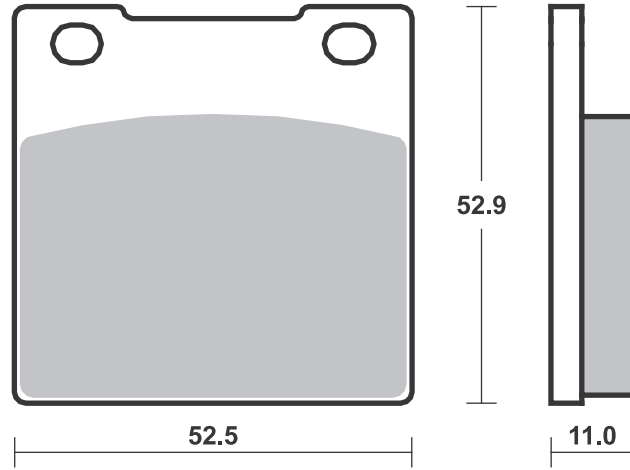
RACING
OFF ROAD
ATV

RS • DC • DCC • DS-1 • DS-2 • RQ
SI • RSI • CS
ATS • SI • RSI • PSI

Drawings 1:1

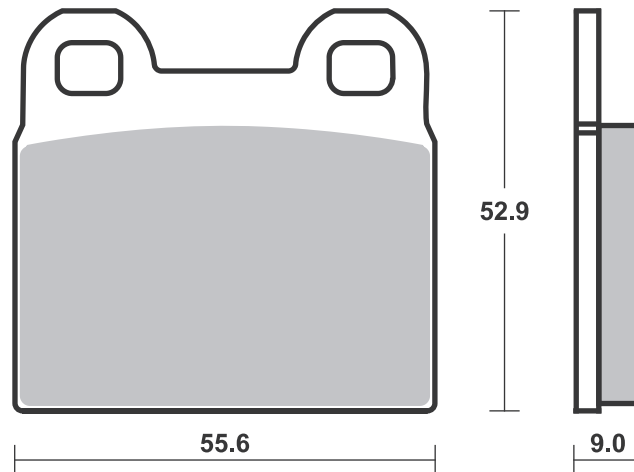
Available compounds **HF • DCC**

SBS 526



Available compounds **HF**

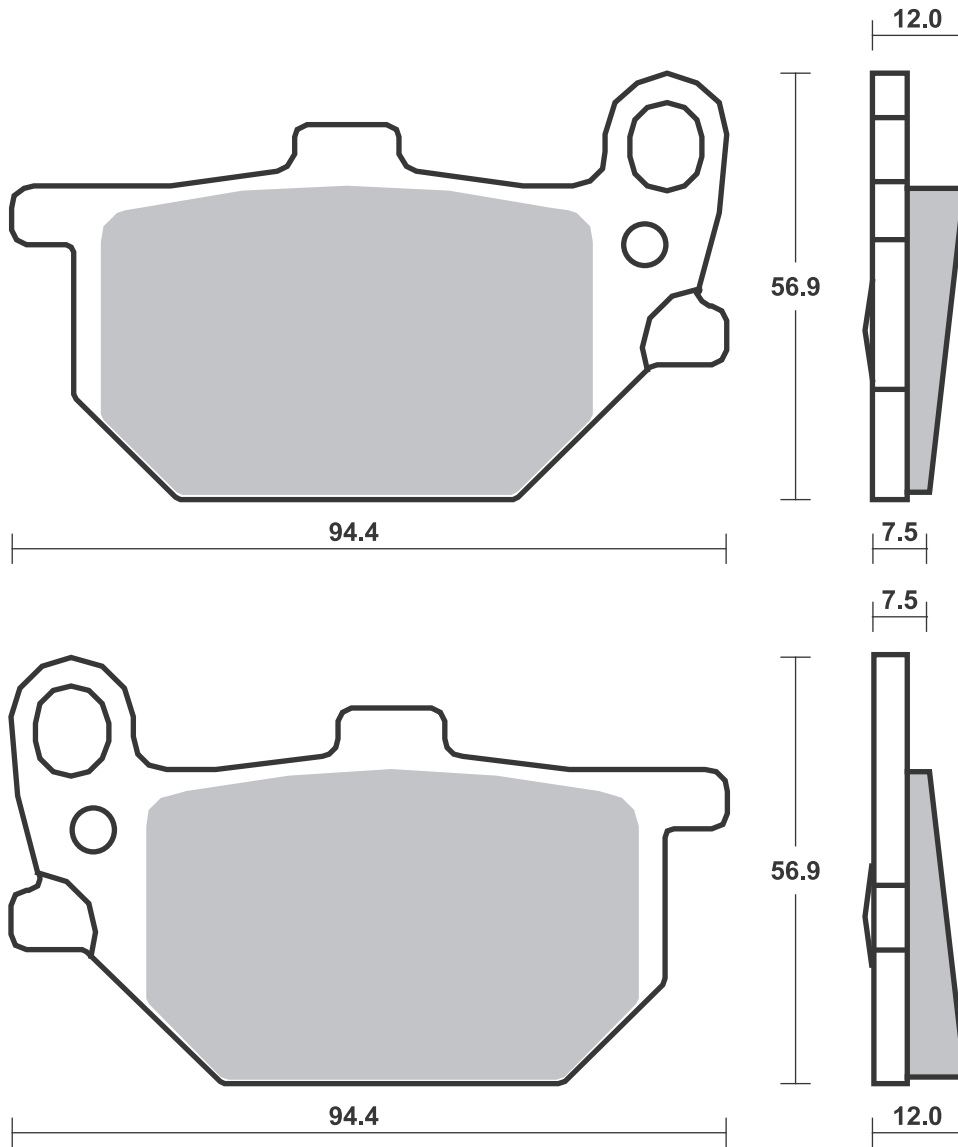
SBS 527



Brake Pad 1:1 Drawings,
Compounds, Fitments

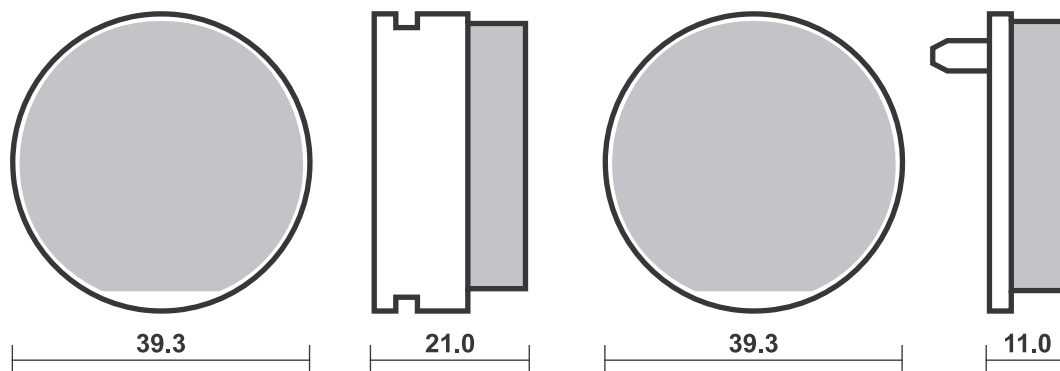
Available compounds **HF**

SBS 528



Available compounds **HF**

SBS 529



STREET HF • HS • LS • SP
 AMERICAN H.HF • H.CT • H.HS • H.LS
 SCOOTER HF • CT • MS

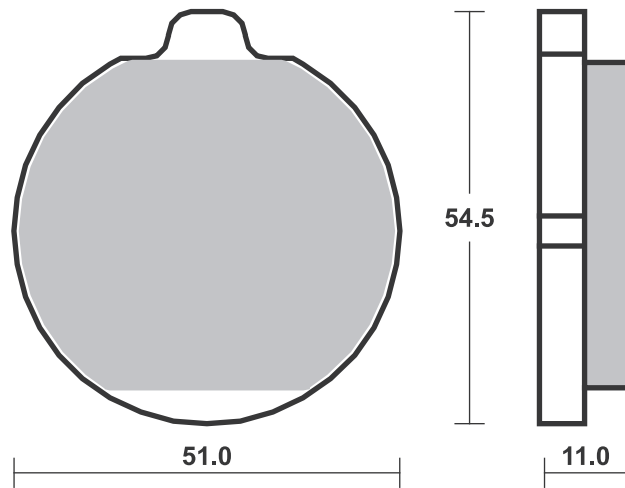
RACING
 OFF ROAD
 ATV

RS • DC • DCC • DS-1 • DS-2 • RQ
 SI • RSI • CS
 ATS • SI • RSI • PSI

Drawings 1:1

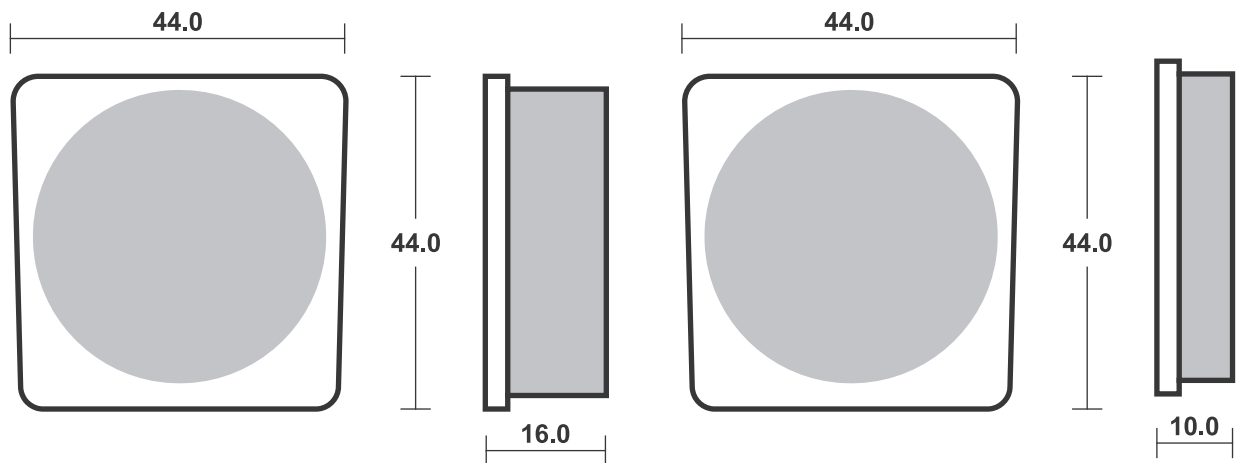
Available compounds **HF**

SBS 530



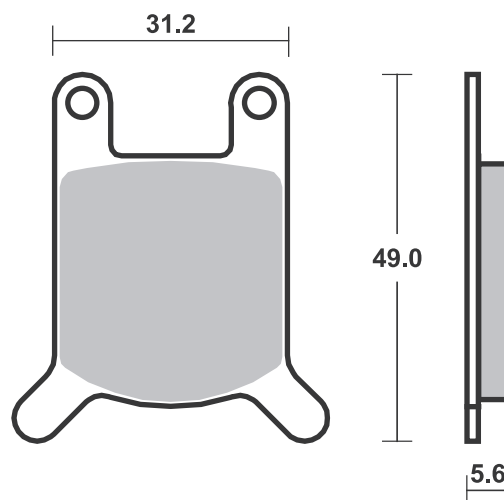
Available compounds **HF**

SBS 531



Available compounds **HF**

SBS 532



Brake Pad 1:1 Drawings,
 Compounds, Fitments

Applications

SBS 532 Recommended compound



PUCH			
50 Cobra 6 GT, GTL	80-84	HF	
50 Monza 4 SL, GSL	80-83	HF	
REAL			
80 Nevada Sport	00-00	HF	
RIXE			
RS 80 W	82-82	HF	
SACHS			
SA 80 Lotus	80-81	HF	
ZUNDAPP			
KS 50 Supersport	76-79	HF	
KS 50 TT Watercooled	80-81	HF	



ZUNDAPP			
KS 80	80-80	HF	
KS 80 Touring	81-81	HF	
ZWEIRAD ROTH			
50 Rebell Sport	75-75	HF	
80 Rebell Sport	75-75	HF	

SBS 533 Recommended compound



SUZUKI			
GN 250	86-97	HF	
GNX 250	82-84	HF	
GS 250	80-82	HF	
GSX 250	80-82	HF	
GN 400	80-80	HF	
GSX 400	80-83	HF	
GSX 400 F	81-84	HF	
GS 450	80-83	HF	
GS 700	85-85	HF	
GV 700 GLG Madura	86-86	HF	
GSX 750 E	82-83	HF	
GSX 750 EF	80-86	HF	
GSX 750 ES	83-85	HF	
GSX 750 L	80-82	HF	
GSX 750 S	82-82	HF	
GS 850	81-82	HF	
GS 850 G	83-86	HF	
GSX 850 G	83-85	HF	



SUZUKI			
GS 1000	80-81	HF	
GS 1100	82-83	HF	
GV 1200 GLG Madura	86-86	HF	

SBS 534 Recommended compound



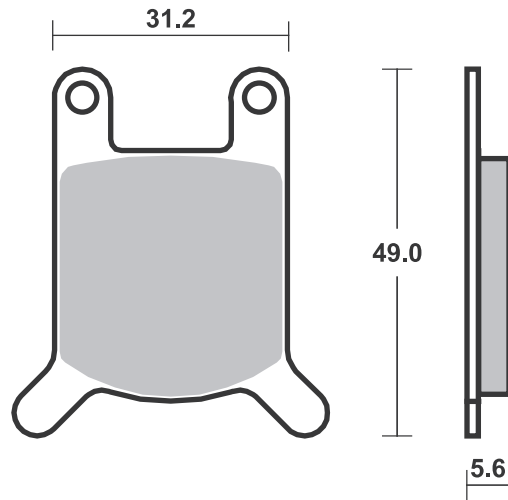
SUZUKI			
GSX 250	85-87	HF	
GSX 400 E, S	85-86	HF	
GSX 400 FWS	86-87	HF	
GS 450	85-85	HF	
GS 500	82-85	HF	
GS 500 E (Austria)	81-82	HF	
GS 550	80-84	HF	
GR 650	83-84	HF	
GR 650 X	83-84	HF	
GS 650	81-83	HF	
GS 650 G	83-87	HF	
GS 650 Turbo, XN	83-85	HF	
GSX 650 GT	86-86	HF	
GS 750 SD	83-83	HF	
GSX 750 ES, EF, STS	86-88	HF	
GSX 750 S, Katana	85-86	HF	
XN 850	83-85	HF	
G 1000 SZ	82-82	HF	



SUZUKI			
GS 1000 ET	81-81	HF	
GS 1000 EX	81-81	HF	
GSX 1000 S, Katana	82-84	HF	
GS 1100	81-81	HF	
GS 1100 ED, ESD, GD	83-83	HF	
GS 1100 G	86-88	HF	
GS 1100 GKD, SD, GLD	83-83	HF	
GS 1100 L	79-79	HF	
GSX 1100	86-86	HF	
GSX 1100 E	82-84	HF	
GSX 1100 E, L	79-81	HF	
GSX 1100 S	82-83	HF	
GT 1100	80-80	HF	
GV 1400 Cavalcade	85-86	HF	

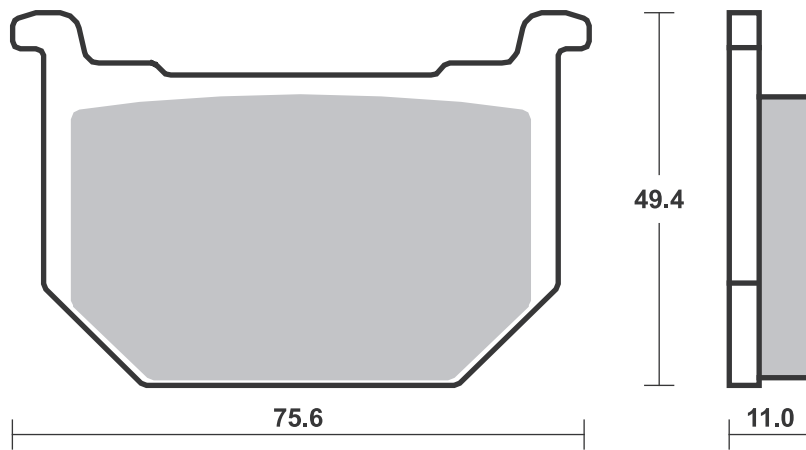
Available compounds **HF**

SBS 532



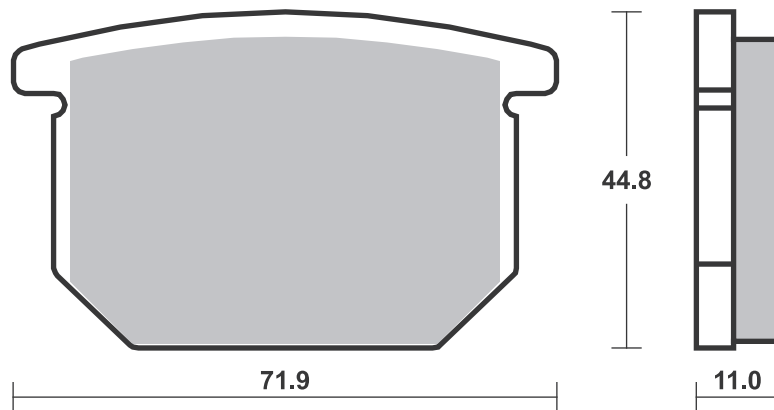
Available compounds **HF**

SBS 533



Available compounds **HF • DCC**

SBS 534



STREET HF • HS • LS • SP
AMERICAN H.HF • H.CT • H.HS • H.LS
SCOOTER HF • CT • MS

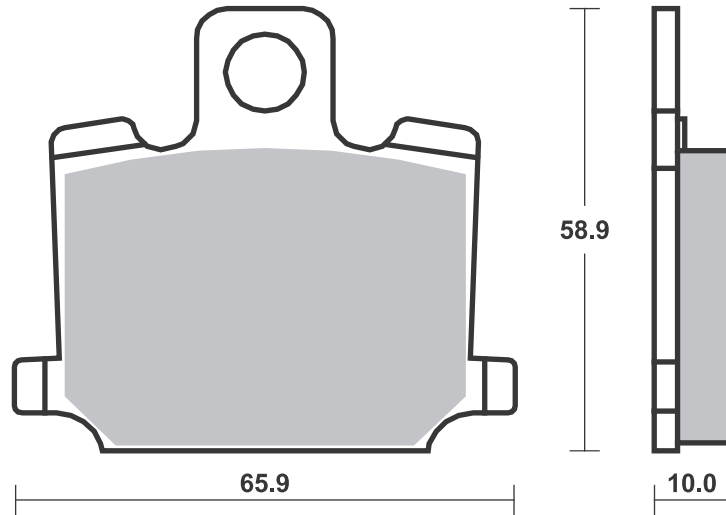
RACING
OFF ROAD
ATV

RS • DC • DCC • DS-1 • DS-2 • RQ
SI • RSI • CS
ATS • SI • RSI • PSI

Drawings 1:1

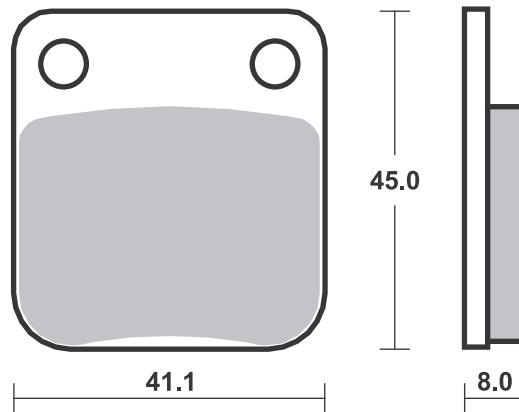
Available compounds **HF**

SBS 535



Available compounds **HF • SI • RSI**

SBS 536



STREET HF • HS • LS • SP
 AMERICAN H.HF • H.CT • H.HS • H.LS
 SCOOTER HF • CT • MS

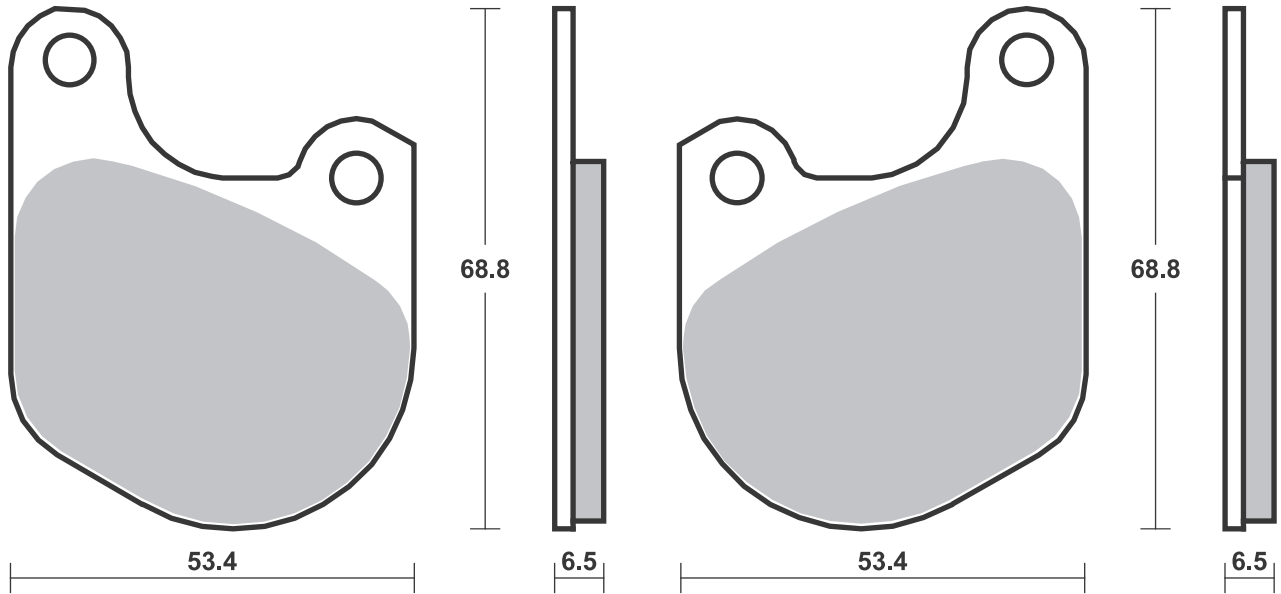
RACING
 OFF ROAD
 ATV

RS • DC • DCC • DS-1 • DS-2 • RQ
 SI • RSI • CS
 ATS • SI • RSI • PSI

Drawings 1:1

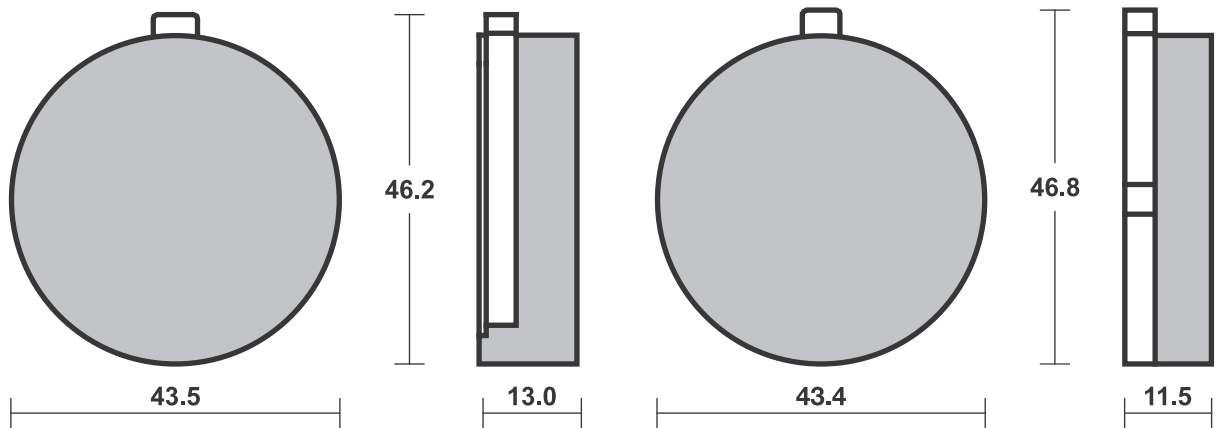
Available compounds **H.HF • H.CT**

SBS 537



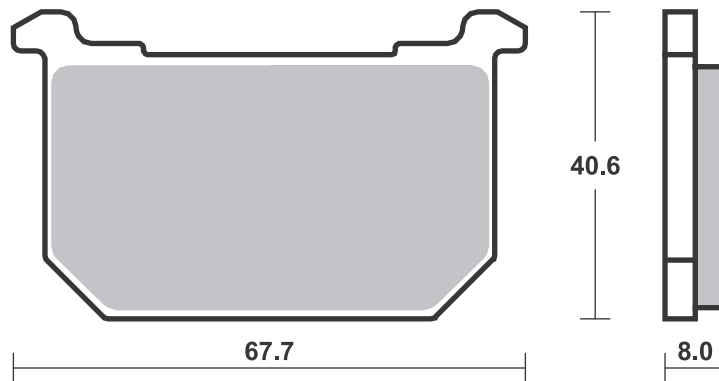
Available compounds **HF**

SBS 538



Available compounds **HF • DCC**

SBS 539



Brake Pad 1:1 Drawings,
 Compounds, Fits

STREET
AMERICAN
SCOOTER

HF • HS • LS • SP
H.HF • H.CT • H.HS • H.LS
HF • CT • MS

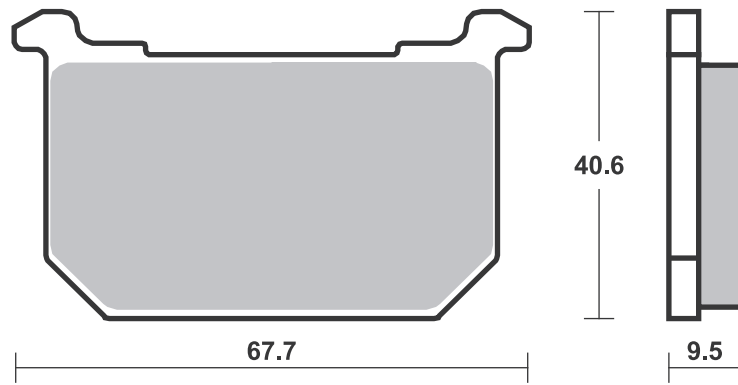
RACING
OFF ROAD
ATV

RS • DC • DCC • DS-1 • DS-2 • RQ
SI • RSI • CS
ATS • SI • RSI • PSI

Drawings 1:1

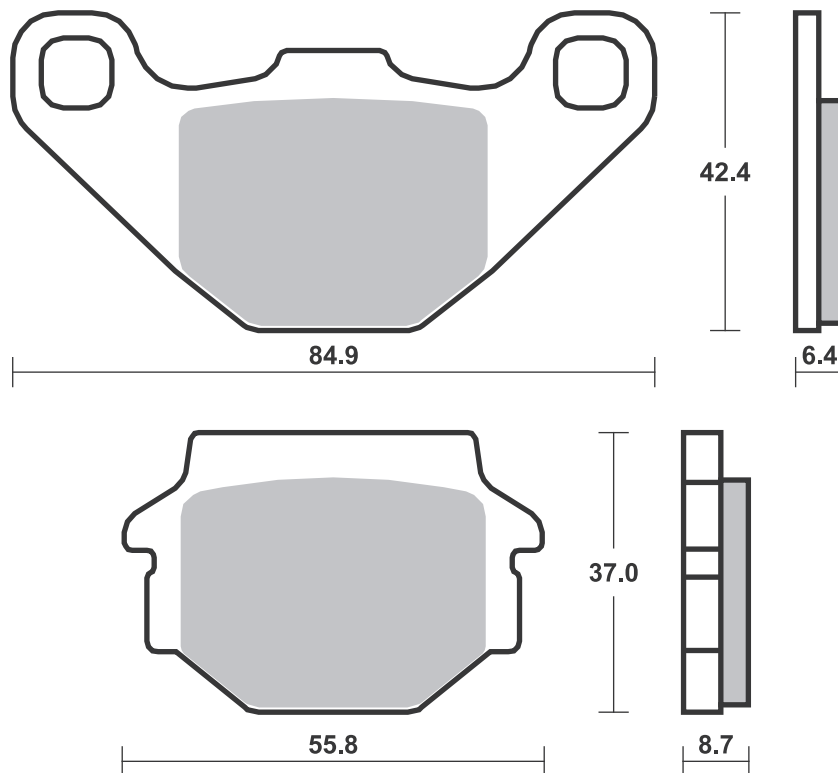
Available compounds **HF**

SBS 540



Available compounds **HF**

SBS 541



Applications

SBS 542
Recommended compound


HONDA			
CB	125 TDC	83-89	HF
CBX	250 RSE	84-85	HF
GB	250 Clubman	88-97	HF
NS	250 R	85-85	HF
NSR	250 R	87-87	HF
	400 Xelvis	93-93	HF HF
CB	400	81-82	HF HF
CB	400 Four	81-85	HF
CB	400 Hawk	81-85	HF HF
CB	400 N	82-85	HF
CB	400 Twin	82-86	HF
CBR	400 F, Fil	85-85	HF HF
CBR	400 R	87-87	HF
CM	400 T	82-84	HF
GB	400 T.T.	88-92	HF
NS	400 R	85-87	LS
NV	400 Custom	88-88	HF
CB	450 T	82-86	HF
CM	450 A, C	82-86	HF
CMX	450 Rebel	86-88	HF
CBR	500 F (Austria)	87-90	LS
CX	500 C	81-82	HF
CX	500 Silver W., Turbo	83-85	HF HF
CX	500 Turbo	82-83	HF
FT	500	82-84	HF HF
GB	500 T.T.	88-92	HF
GL	500	82-82	HF
GL	500 D	81-82	HF
NS	500 R	85-85	HS LS
VF	500 F, Fil	84-86	HF HF
VT	500 C Shadow	83-86	HF
XBR	500 S	85-89	HF
CB	550 SC	83-84	HF
CBR	600 F Hurricane	87-90	LS
CBX	600 E	85-85	HF
XL	600 LM, RM	85-87	HF
XL	600 V, Transalp	87-90	HS
CB	650	85-85	HF
CB	650 SC Nighthawk	83-85	HF
CBX	650 ED, SC, SCD	83-83	HF
CX	650 C	83-86	HF
CX	650 E	83-86	HF
CX	650 Turbo	83-86	HF HF
GL	650 D	83-84	HF
CB	700 SC	84-86	HF
VF	700 C Magna	84-84	HF
VF	700 C Magna	87-87	HF
VF	700 F Interceptor	84-85	HF
VF	700 S	84-85	HF
VFR	700 F, F2	86-87	LS
VT	700 C, Shadow	87-87	HF
CB	750 C	82-84	HF
CB	750 C, F, Fil, K	85-86	HF
CB	750 F	81-82	HF HF
CB	750 K	81-82	HF HF
CB	750 KZ	82-82	HF
CBR	750 Hurricane	87-00	LS
CBX	750	84-88	HF HF
CBX	750 F	84-88	HF HF
NV	750 CG Shadow	86-89	HF
VF	750 C	82-84	HF
VF	750 C, Magna	88-93	HF
VF	750 F	83-84	HF HF
VF	750 S	85-85	HF
VF	750 Sport	82-83	HF
VFR	750 F	86-87	LS
VP	750 CH, Custom	87-87	HF
VT	750 C, Shadow	86-96	HF
XLV	750 R	83-85	HF

HONDA			
VT	800 C	88-94	HF
CB	900 C	82-82	HF HF
CB	900 F, F2	81-84	HF
CB	1000 C	83-84	HF HF
CBR	1000 F	87-88	LS
CBX	1000	81-82	HF
VF	1000 F, Fil	84-86	HF HF
VF	1000 Fil Bol d'Or	85-85	HF HF
VF	1000 R	84-87	HF
VF	1000 R	86-86	HF HF
VT	1000 C	88-88	HF
CB	1100 F	83-85	HF HF
CB	1100 R, RD	81-83	HF HF
GL	1100 -1, DLX Gold Wing	81-87	HF HF
GL	1100 Gold Wing	82-83	HF
VF	1100 C	83-86	HF
VF	1100 S	84-85	HF
VT	1100 C Shadow	87-93	HF
GL	1200 A, I Gold Wing	84-86	HF
GL	1200 DX Gold Wing	86-87	HF
GL	1200 Gold Wing	84-86	HF
GL	1500 A, SE, I Gold Wing	94-99	LS
GL	1500 Gold Wing Aspencade, Interstate, SE	94-00	LS
GL	1500 Gold Wing, Gold Wing SE	88-99	LS
GLX	1500	88-99	HF

SYM			
	110 Bullet	93-93	HF
	125 Aero Wolf	02-02	HF

STREET HF • HS • LS • SP
AMERICAN H.HF • H.CT • H.HS • H.LS
SCOOTER HF • CT • MS

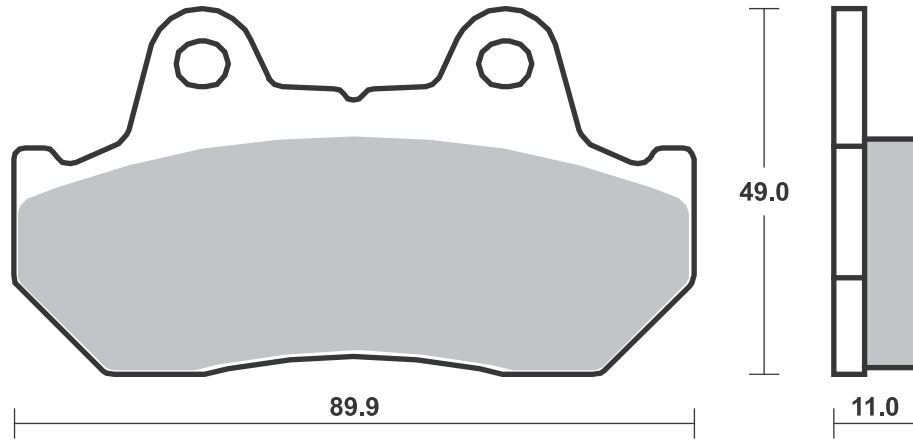
RACING
OFF ROAD
ATV

RS • DC • DCC • DS-1 • DS-2 • RQ
SI • RSI • CS
ATS • SI • RSI • PSI

Drawings 1:1

Available compounds **HF • HS • LS • DCC • RQ**

SBS 542



STREET
AMERICAN
SCOOTER

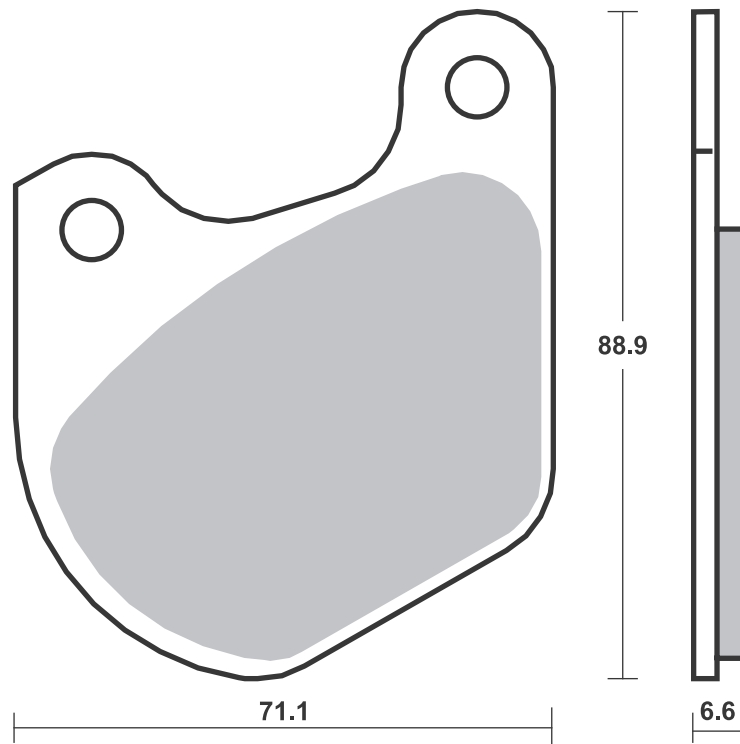
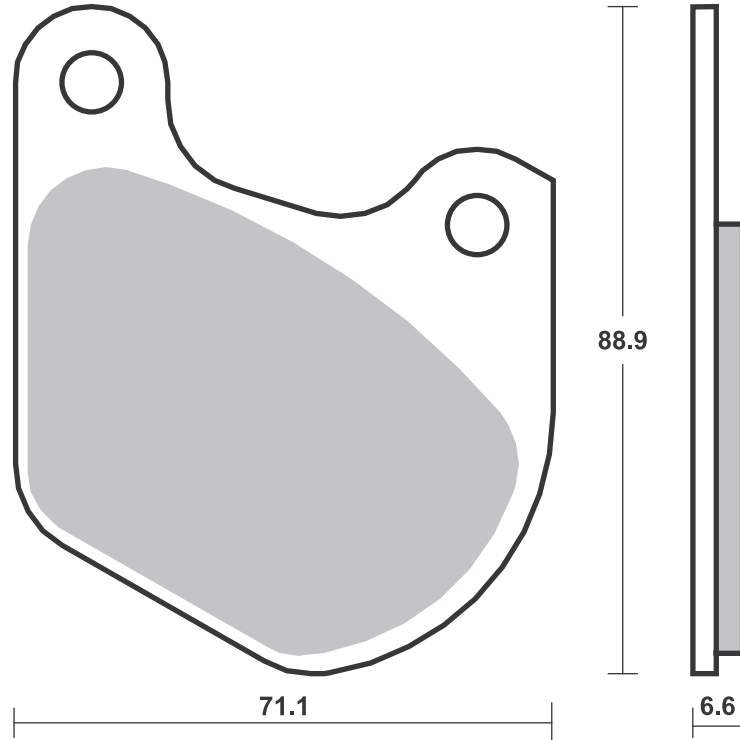
HF • HS • LS • SP
H.HF • H.CT • H.HS • H.LS
HF • CT • MS

RACING
OFF ROAD
ATV

RS • DC • DCC • DS-1 • DS-2 • RQ
SI • RSI • CS
ATS • SI • RSI • PSI

Available compounds **H.HF • H.CT**

SBS 543



SBS 544

Recommended compound



ADLY			
150 ATV	05-07	SI	SI
150 Interceptor	05-07	SI	SI
300 ATV	05-11	SI	SI

AEON			
100 Revo 2	04-06		SI
125 Pulsar	06-06	HF	

APRILIA			
125 Tuono ABS	17-19		HF
RS 125	17-19		HF
RS 125 GP	17-19		HF
RS-4 125 (J.Juan cal.)	11-19		HF
RS-4 125 Replica, ABS	16-19		HF
RX 125 Enduro	08-12		HF
RX 125 Supermotard	08-12		HF

BOMBARDIER			
200 Rally 2x4	03-06	SI	

CAN-AM			
DS 90 X	08-18	SI	SI

CECTEK			
500 EFI Gladiator	09-13		HF
500 EFI King			
Cobra	09-13		HF
500 EFI Quadrifit	09-11		HF
500 i Estoc	10-10		HF

CPI			
XS 250 Quad	06-08	SI	

DAELIM			
ST 250 Sector Quad	05-06	SI	

DERBI			
DXR 200 Quad			
(Front disc)	04-07	SI	
DXR 250 Quad			
(Front disc)	04-07	SI	

E-TON			
VXL 250 Vector,			
ST Vector	06-07	SI	
VTX 300 Vortex,			
ST Vortex	07-07	SI	
VXL 300 Vector,			
ST Vector	07-13	SI	

FACTORY			
50 Helix	04-06		SI
50 Rex	04-06		SI
100 Helix	04-06		SI
100 Rex	04-06		SI

FANTIC			
125 Regolarna			
Casa	08-08		HF
125 Supersei			
Motard	08-08		HF

HYOSUNG			
GD 125 EXIV	12-16		HF

KAWASAKI			
AR 50	81-82	HF	
KMX 50	88-93	HF	
KSR 50 I (50)	90-91	HF	HF
AR 80	81-82	HF	

KAWASAKI			
KD 80	88-90	HF	
KSR 80 II (80)	90-91	HF	HF
KX 80	84-87	SI	
KX 80	88-96	RSI	
KX 100	88-96	RSI	
KDX 125	90-94	SI	
KMX 125	86-86	HF	
KX 125	82-82	SI	
ZL 125 Eliminator	97-99	HF	
KMX 200	88-90	HF	
KX 250	82-82	SI	
KXT 250 Tecate	84-84		HF

PGO			
50 X-Rider	03-10		SI
125 X-Rider	03-10		SI
150 X-Rider	03-10		SI

POLARIS			
200 Phoenix	05-09	ATS	
200 Sawtooth	06-07	ATS	ATS

RIEJU			
RS2 125 NKD	06-07		HF
RS2 125 Pro	08-12		HF

ROXON			
150 Quad Sport			
Spirit	06-06		SI

SUZUKI			
CC 50 Tune	92-97	HF	
LIDO 75 Style	84-94	HF	
RM 80	90-95		SI
RM 80	96-01		RSI
ZZ 80 Sepia	90-92	HF	
RM 85 , L	02-04		RSI

TM			
80 Junior	96-00	RSI	

YAMAHA			
YFM 300 Grizzly	12-13	SI	

ZERO			
DS ZF6.0	10-12		HF
DS ZF9.0	10-12		HF
MX	10-12		HF
S ZF6.0	10-12		HF
X	10-12		HF
XU	11-12		HF

STREET HF • HS • LS • SP
AMERICAN H.HF • H.CT • H.HS • H.LS
SCOOTER HF • CT • MS

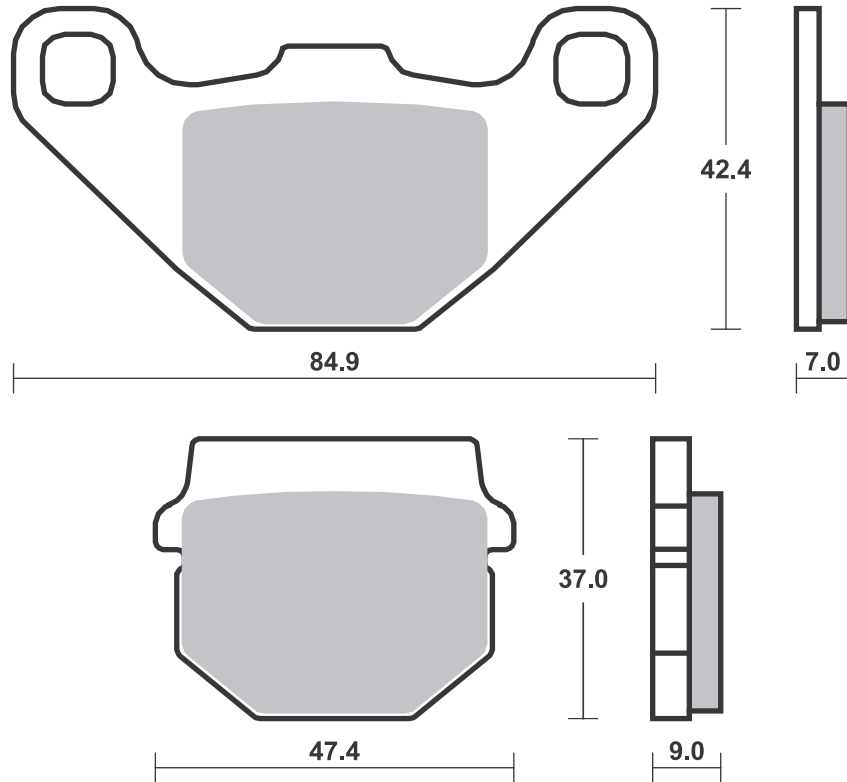
RACING
OFF ROAD
ATV

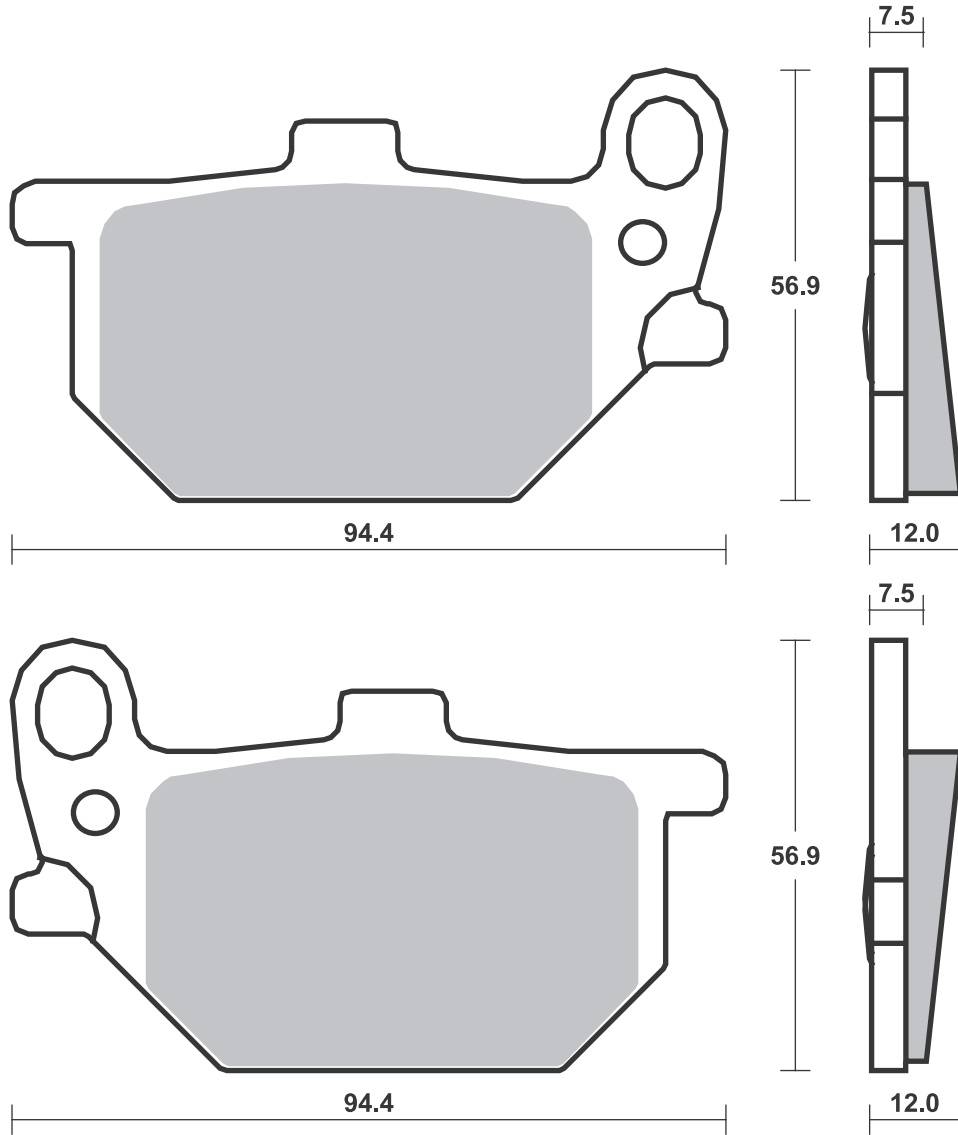
RS • DC • DCC • DS-1 • DS-2 • RQ
SI • RSI • CS
ATS • SI • RSI • PSI

Drawings 1:1

Available compounds **HF • CS • SI • RSI • ATS**

SBS 544





Applications

SBS 546 Recommended compound



BATAVUS			
50 Grand Prix	80-80	HF	
BOMBARDIER			
200 Rally 2x4	05-06		SI
KAWASAKI			
KH 100 EX	88-93	HF	
KH 100 GH	83-87	HF	
AR 125	82-94	HF	
KE 125	86-91	HF	
KH 125	82-98	HF	
KX 125	83-85	SI	
KX 125	86-86	RSI	
KDX 200 C	86-88	SI	
KDX 200 SR	89-92	SI	
Z 200	83-85	HF	
250 Estrella	92-99	HF	
GPZ 250 Belt Drive	83-84	HF	
KL 250 (KLR 250)	85-97	HF	
KR 250	85-85	HF	
KX 250	83-85	SI	
KX 250	86-86	RSI	
KXT 250 Tecate	85-86	SI	
Z 250 T, Scorpion	89-89	HF	
KLF 300 Bayou	88-04	SI	
GPZ 305	81-96	HF	
KLR 350	85-85	HF	
FX 400 R	86-88	HF	
GPZ 400	85-87	HF	
LX 400 Eliminator, SE	90-90	HF	
Z 400 F	84-86	HF	



KAWASAKI			
ZR 400 F	83-84	HF	
ZX 400	85-85	HF	
GPZ 500	95-96	HF	
GPZ 500 S	88-88	HF	
GPZ 500 S	89-92	HS	
KX 500	83-85	SI	
KX 500	86-86	RSI	
ZR 500 (Z 500 F)	83-87	HF	
KX 550 A	83-83	SI	
Z 550 F	83-84	HF	
Z 550 GT	83-01	HF	
ZR 550 A1, GP	83-84	HF	
KL 600	84-86	HF	
KLR 600	84-86	HF	
KLR 600 E	85-94	HF	
KTM			
GS 125	89-90	SI	
MX 125	89-90	SI	
GS 250	89-90	SI	
MX 250	89-90	SI	
MX 300	90-90	SI	
LC4 350	92-95	SI	
MX 500	89-91	SI	
LAVERDA			
700 El Cid	90-90	HF	
POLARIS			
200 Phoenix	05-14		SI



SUZUKI			
50 Wolf	89-94	HF	
RB 50	87-87	HF	
GT 80 L/C	81-81	HF	
RG 80 Gamma	85-87	HF	
TRS 118	82-83	HF	
GN 125	91-04	HF	
GS 125 ESZ	82-82	HF	
GT 125	80-82	HF	
TR 125	83-86	HF	
TU 125 XT	99-99	HF	
X4 125 , X3E	78-80	HF	
ET 240	86-86	HF	
NZ 250	86-91	HF	
GSX 400 EFX	82-82	HF	
GSX 400 FD	83-83	HF	
GSX 400 FX, FZ	81-82	HF	
GSX 400 S, Katana	83-86	HF	
GS 450	86-86	HF	

SBS 547 Recommended compound



YAMAHA			
RD 50 MX	81-87	HF	
RX 50 K	83-85	HF	
RD 80 MX	81-86	HF	
RX 80 SE	82-84	HF	
RD 250 LC	81-82	HF	
RD 350 LC	81-82	HF	
XJ 400 Maxim, Seca	81-81	HF	
XJ 500 (Austria)	81-83	HF	
XJ 550 Maxim	81-83	HF	
XJ 550 Seca	81-83	HF	
XZ 550	82-82	HF	
XJ 650 Seca	81-83	HF	
750 Maxim	81-81	HF	
XJ 750 Seca	81-83	HF	
XV 920 J	82-82	HF	
XV 920 Virago	81-81	HF	
XV 1000 SE	83-85	HF	
1100 SE, Maxim	81-81	HF	
XJ 1100	81-81	HF	
XS 1100 LH Midnight	81-81	HF	

STREET
AMERICAN
SCOOTER

HF • HS • LS • SP
H.HF • H.CT • H.HS • H.LS
HF • CT • MS

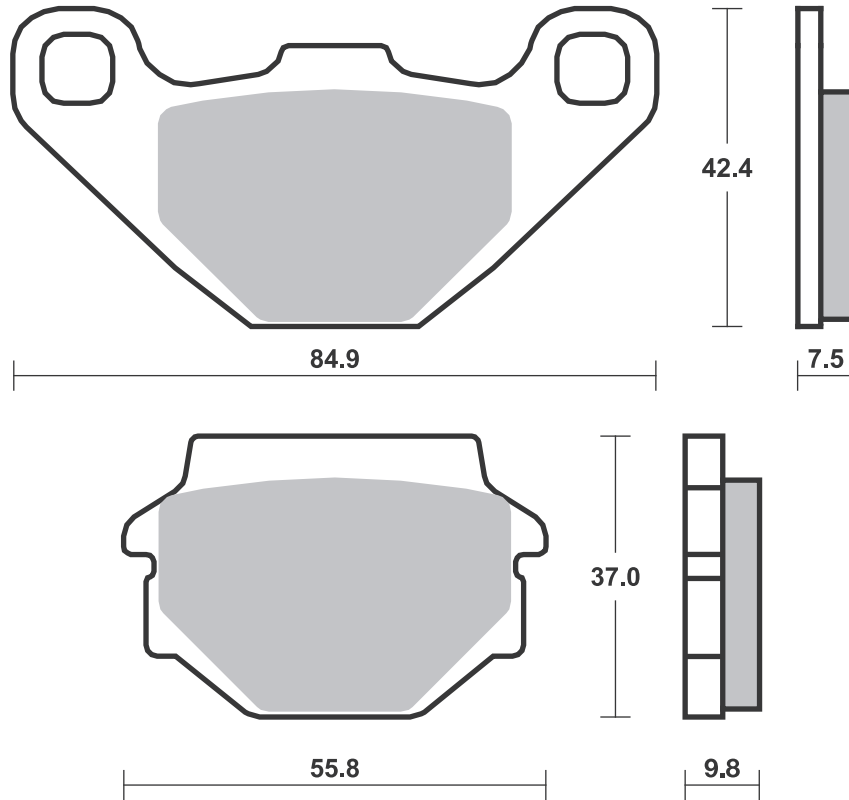
RACING
OFF ROAD
ATV

RS • DC • DCC • DS-1 • DS-2 • RQ
SI • RSI • CS
ATS • SI • RSI • PSI

Drawings 1:1

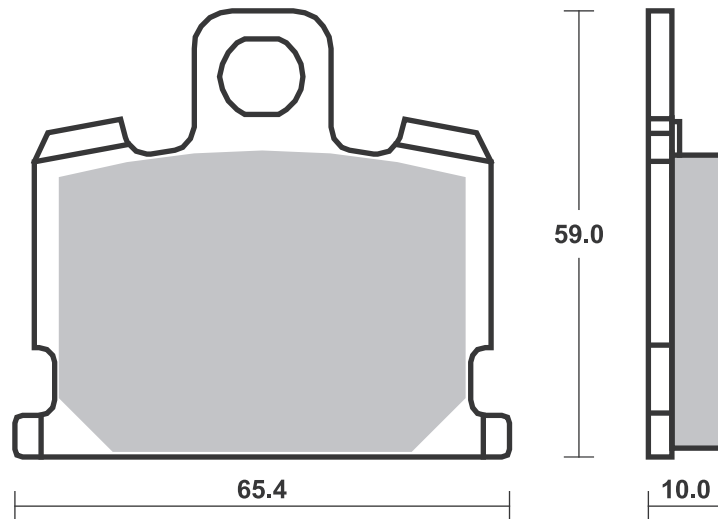
Available compounds **HF • HS • SI • RSI**

SBS 546



Available compounds **HF • DCC**

SBS 547



STREET
AMERICAN
SCOOTER

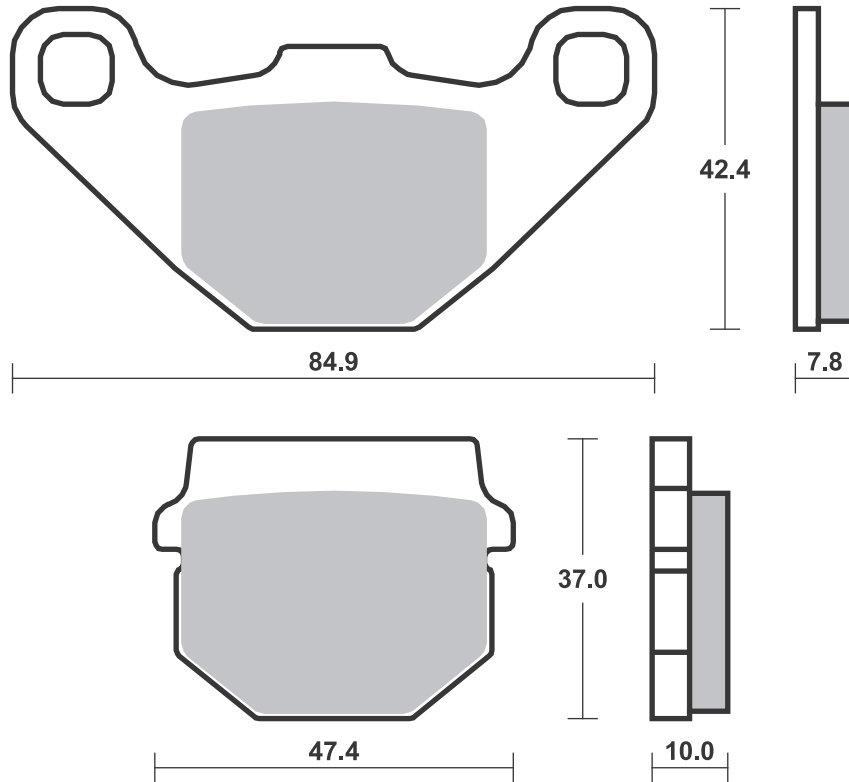
HF • HS • LS • SP
H.HF • H.CT • H.HS • H.LS
HF • CT • MS

RACING
OFF ROAD
ATV

RS • DC • DCC • DS-1 • DS-2 • RQ
SI • RSI • CS
ATS • SI • RSI • PSI

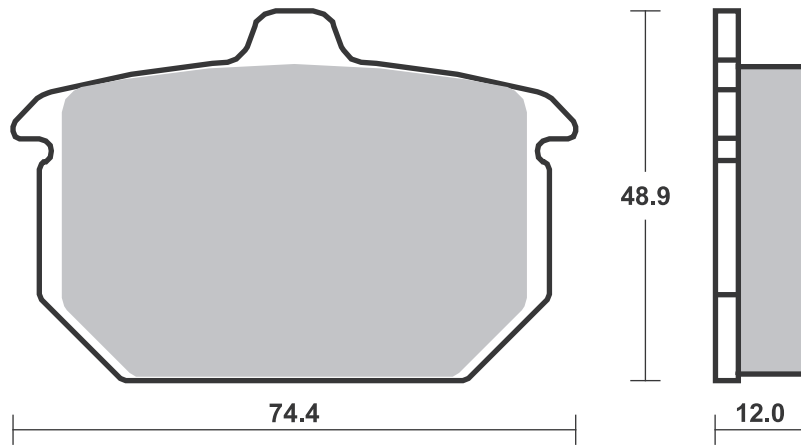
Available compounds **HF**

SBS 548



Available compounds **H.HF • H.CT**

SBS 549



Applications

SBS 550 Recommended compound



YAMAHA			
DT	80 LC	81-84	HF
RD	80 LC	81-82	HF
RX	100	84-87	HF
RX	115 S	82-85	HF
RD	125 LC	82-84	HF
SR	125	92-96	HF
XV	240 Virago	92-98	HF
RD	250 LC	83-84	HF
XV	250 Route 66	88-90	HF
XV	250 Virago	88-88	HF
RD	350 LC YPVS	83-84	HF
RZ	350	84-85	HF
XJ	400	82-82	HF HF
XS	400	82-85	HF
XS	400 DOHC	82-82	HF
XS	500 DOHC	82-82	HF
XT	500 (Austria)	83-83	HF
XV	500 K, Virago	83-83	HF



YAMAHA			
XV	500 SE	83-83	HF
XZ	550	83-84	HF
XZ	550 RJ, RK	82-83	HF
XZ	550 S	83-84	HF
XT	600	83-86	HF
XT	600 Tenere	83-84	HF
XJ	650	83-83	HF
XJ	650 Turbo	81-82	HF
XJ	750 Maxim	82-82	HF
XV	920 K, MK, Virago	83-83	HF

SBS 551 Recommended compound



FACTORY			
YR	125	06-06	HF
HONDA			
MBX	80	83-86	HF
MBX	80 DX	82-86	HF
MBX	80 SW, SWD	83-83	HF
CBX	125 Custom	88-88	HF
FS	125 Sonic	03-04	HF
MBX	125 RWB	84-86	HF
CB	250 Rebel	86-96	HF
CMX	250 Rebel	85-12	HF
HYOSUNG			
	125 Grand Prix		
	Plus	02-05	HF
GT	125 Comet	02-03	HF
GV	125 Aquila	02-04	HF
RT	125 Karion	02-06	HF



HYOSUNG			
RX	125	00-07	HF
XRX	125 Offroad	99-06	HF
GV	250	02-09	HF
XRX	400	05-08	HF
	600 Comet	03-03	HF
GV	650 Aquila	04-05	HF
KYMCO			
CK	125	04-13	HF
DX	150 Custom	93-96	HF
NSR	150	93-93	HF
SYM			
	125 Wolf Classic	05-05	HF
MF	180	03-03	HF

SBS 552 Recommended compound



HONDA			
VT	250 F	83-87	HF
VTR	250	88-89	HF
CBX	400 F, F2, F2C	82-84	HF
VF	400 F	85-86	HF
VF	400 FD	83-85	HF
VT	400 E	83-86	HF
VT	500 E	83-85	HF
VT	500 ED	82-82	HF
CBX	550 F, F2	82-86	HF
CBX	650 E	83-90	HF

STREET HF • HS • LS • SP
AMERICAN H.HF • H.CT • H.HS • H.LS
SCOOTER HF • CT • MS

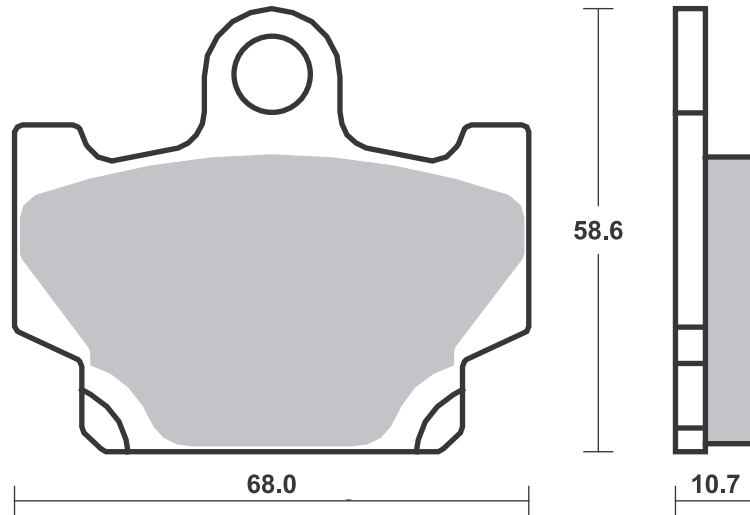
RACING
OFF ROAD
ATV

RS • DC • DCC • DS-1 • DS-2 • RQ
SI • RSI • CS
ATS • SI • RSI • PSI

Drawings 1:1

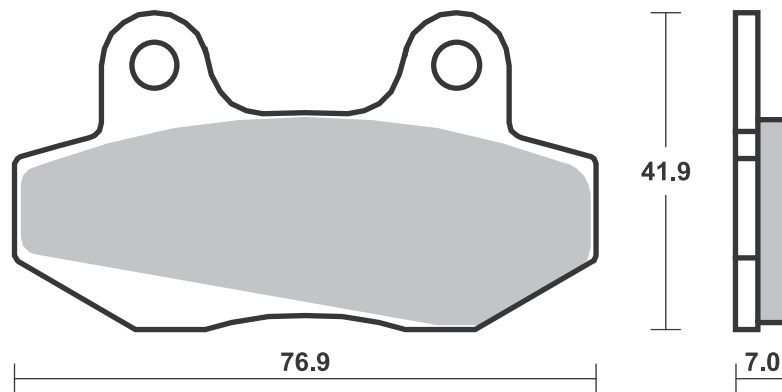
Available compounds **HF**

SBS 550



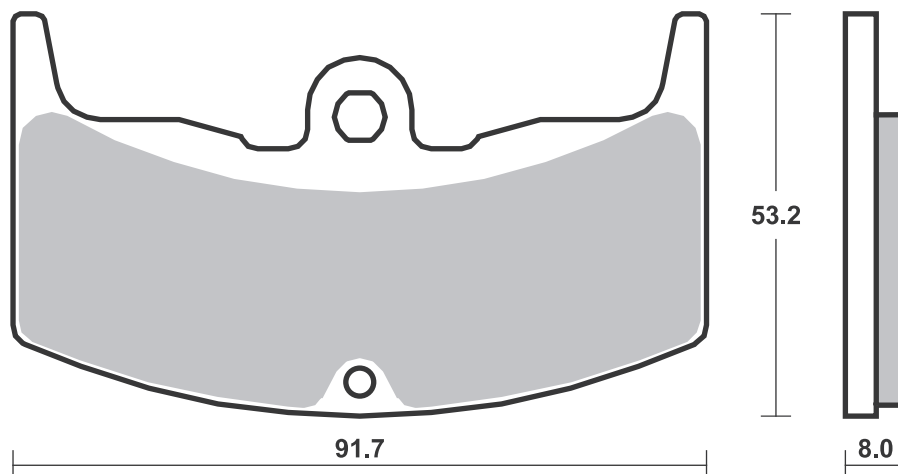
Available compounds **HF**

SBS 551



Available compounds **HF**

SBS 552



SBS 553 Recommended compound



HARLEY DAVIDSON

FLH	1200	80-80	H.HF
FLH	1340 80	81-81	H.HF
FLH	1340 Classic	82-83	H.HF
FLH	1340 Electra Glide		
	Spec.	84-84	H.HF
FLH	1340 Heritage	81-81	H.HF
FLHT	1340 Tour Glide	84-84	H.HF
FLT	1340	84-85	H.HF
FLT	1340 80	80-81	H.HF
FLT	1340 80 Classic	81-81	H.HF
FLT	1340 Classic	82-83	H.HF
FLT	1340 Tour Glide	82-82	H.HF

Brake Pad 1:1 Drawings,
Compounds, Fitments

STREET
AMERICAN
SCOOTER

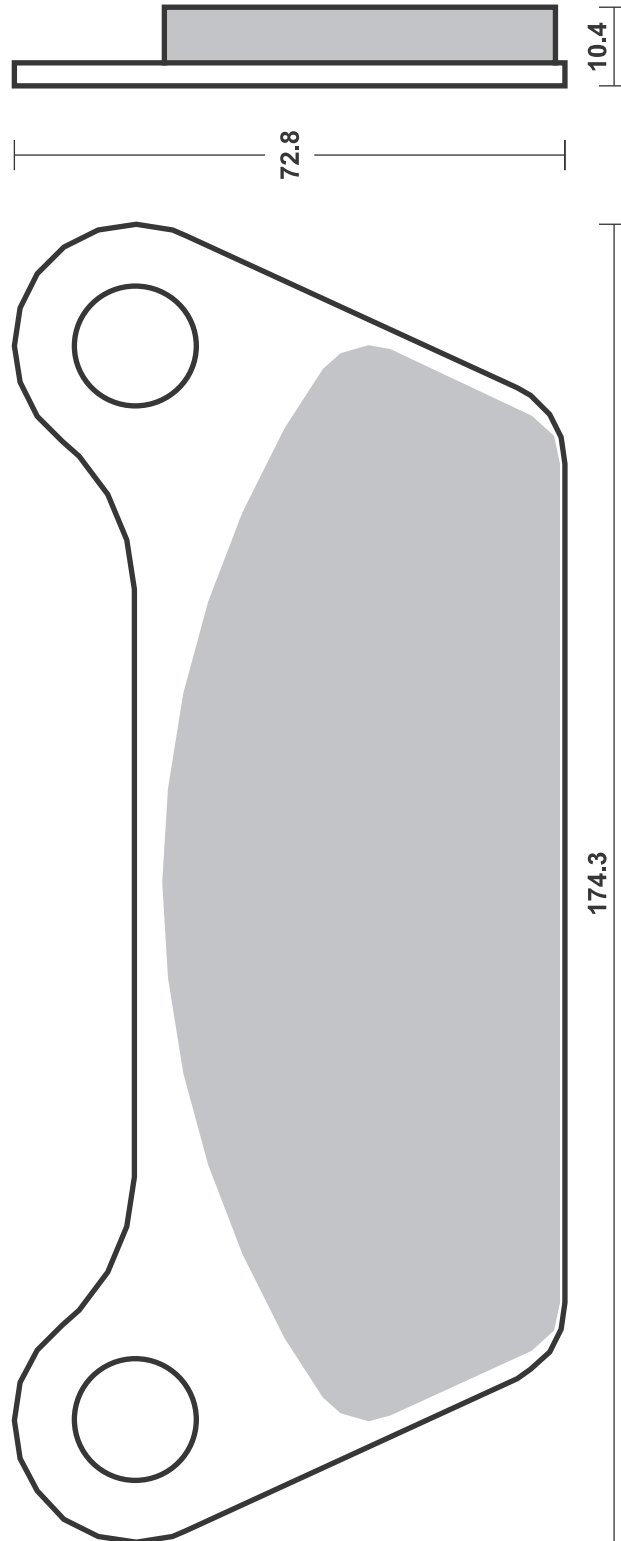
HF • HS • LS • SP
H.HF • H.CT • H.HS • H.LS
HF • CT • MS

RACING
OFF ROAD
ATV

RS • DC • DCC • DS-1 • DS-2 • RQ
SI • RSI • CS
ATS • SI • RSI • PSI

Available compounds **H.HF • H.CT**

SBS 553



Applications

SBS 554 Recommended compound



BENELLI			
	900 Sei	81-83	HF
BMW			
R65/1	650	86-86	HF
R80	800	86-88	HF
R80	800 GS Mystic	91-95	HS
R80	800 GS		
	Paris Dakar	88-94	HS
R80	800 RT	85-85	HF
R100	1000 GS	87-94	HF
R100	1000 GS Mystic	91-94	HS
R100	1000 RT	91-95	HS
MOTO-GUZZI			
	1000	81-83	HF
SP	1000 Le Mans	79-83	HF
TRIUMPH			
	750 Bonneville	84-84	HF

SBS 555 Recommended compound



YAMAHA			
TZR	125	89-92	HF
TZR	125	93-93	HF
FZ	250 Phazer N, S	85-86	HF
RD	250 LC	83-84	HF
YD	250 S	90-90	HF
RD	350 LC YPVS	83-84	HF
RZ	350	84-85	HF
FZ	400 N	87-87	HF
FZR	400	87-87	HF
XJR	400 R	95-96	LS
XS	400 Z	83-83	HF
FZR	500 (Austria)	89-89	HF
FZR	500 R (Austria)	90-91	LS
RD	500	83-83	HF
RD	500 LC	84-85	HF
RZ	500	84-86	HF
FJ	600	84-85	HF
FZ	600	86-87	HF
FZ	600 S, SC	86-89	HF
FZR	600	89-89	HF
FZR	600 R	90-95	LS
XJ	600	83-91	HF
YX	600 Radian	87-90	HF
YZF	600 R	94-96	LS
YZF	600 R Thunder Cat	96-03	LS
FZ	700	87-88	HF
FZX	700 Fazer	87-88	HF
XJ	700	86-89	HF
XJ	700 Maxim	85-89	HF
XV	700 L, LC	84-87	HF
XV	700 Virago	87-87	HF



YAMAHA			
	750 Maxim	81-81	HF
FZ	750	85-86	HF
FZ	750 Genesis	86-86	HF
FZ	750 Genesis	87-88	HF
FZ	750 Genesis	89-92	LS
FZR	750 R	89-92	LS
FZR	750 R Genesis	87-88	HF
FZX	750 Fazer	86-90	HF
TX	750 A	73-76	HF
VF	750 Virago	88-88	HF
XJ	750	83-87	HF
XV	750	89-92	HS
XV	750 Virago	93-97	HS
YZF	750 R, SP	93-97	LS
TDM	850	91-01	LS
TRX	850	95-00	LS
TRX	850 (Italy)	95-99	LS
XJ	900	83-93	HF
XJ	900 F	85-93	HF
XJ	900 S, Diversion	94-03	LS
XV	920 Virago	81-81	HF
FJ	1000 L, LC	84-84	HF
FZR	1000	94-95	LS
FZR	1000 EX UP	90-93	LS
FZR	1000 Genesis	87-89	HF
GTS	1000	93-99	HF
XV	1000 L, C	84-85	HF
XV	1000 Virago	86-88	HF
YZF	1000 R Thunder		
	Ace	96-99	LS
BT	1100 Bulldog	02-06	LS



YAMAHA			
FJ	1100	83-85	HF
XV	1100	94-97	HS
XV	1100 Virago	86-93	HF
XV	1100 Virago	99-99	LS
XVS	1100 A Drag Star		
	Classic	00-06	LS
XVS	1100 Drag Star	99-06	LS
XVS	1100 V-Star	99-06	LS
XVS	1100 V-Star Classic	00-06	LS
FJ	1200	86-87	HF
FJ	1200 ABS	91-93	LS
V-MAX	1200	85-89	HF
V-MAX	1200	90-92	HS
XJR	1200	94-98	LS
XJR	1200 (Italy)	95-98	LS
XJR	1200 SP	97-98	LS
XV	1200	84-87	HF
XV	1200 Venture		
	Royale	85-85	HF
XV	1200 Z12T	84-87	HF
XVT	1200 T, Vent.		
	Royale	84-85	HF
XJR	1300	99-01	LS
XJR	1300 SP	01-01	LS

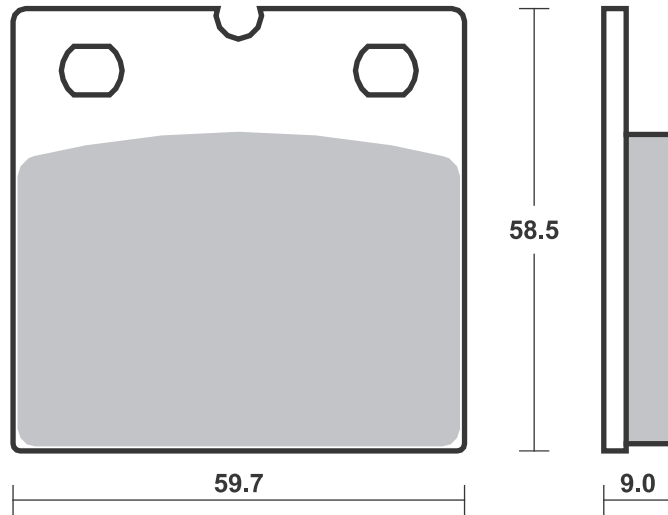
STREET HF • HS • LS • SP
AMERICAN H.HF • H.CT • H.HS • H.LS
SCOOTER HF • CT • MS

RACING
OFF ROAD
ATV

RS • DC • DCC • DS-1 • DS-2 • RQ
SI • RSI • CS
ATS • SI • RSI • PSI

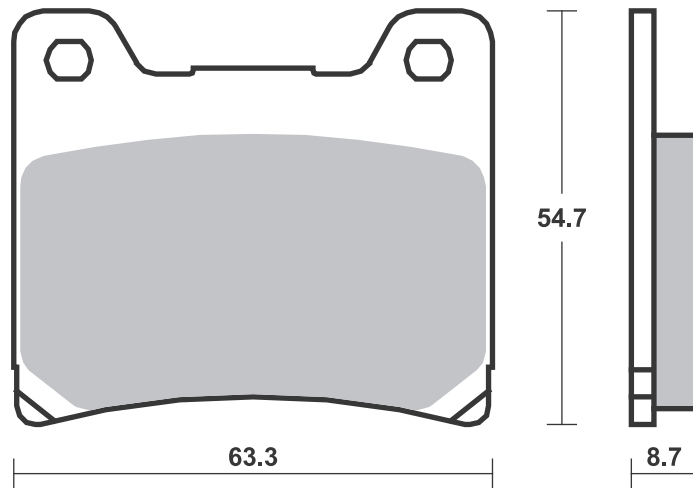
Available compounds **HF • HS**

SBS 554



Available compounds **HF • HS • LS • DCC • RQ**

SBS 555





HYOSUNG			
GT	250 Comet	02-02	LS
	600 Comet	02-02	LS

KAWASAKI			
Z	250	78-80	HF
Z	250 J	81-85	HF
ZX-4	400	90-90	LS
ZXR	400	89-90	HF
ZXR	400	91-02	LS
	600 R, Ninja	89-96	HF
ZX-7R	750 Ninja	89-03	LS
ZXR	750 R	89-95	LS
ZRX	1100	96-00	LS
ZX	1100	93-97	LS
ZZR	1100	94-01	LS
ZRX	1200	01-04	LS
ZRX	1200 R	01-08	LS
ZRX	1200 S	01-07	LS
ZX-12R	1200 Ninja	00-06	LS
ZZR	1200	02-04	LS

SUZUKI			
RG	125 Wolf	92-94	HF
	250 Across	90-99	HF
	250 Bandit	90-96	LS
	250 Cobra	90-92	LS
	250 Wolf	90-92	LS
GF	250	88-88	HF
GSX	250 S, Katana	91-91	LS
GSX-R	250	88-89	HF
GSX-R	250 R	89-91	LS
RG	250	83-84	HF
RG	250 Gamma	84-88	HF
RGV	250	88-88	LS
RGV	250	89-90	HF
TV	250	88-88	HF
	350 Goose	92-99	HF
GSF	400 Bandit	91-97	LS
GSX	400 F	89-92	HF
GSX	400 FWS	83-83	HF
GSX	400 Impulse	94-96	LS
GSX	400 S, Katana	92-92	LS
GSX	400 X	86-89	HF
GSX-R	400	87-87	HF
GSX-R	400 F	85-86	HF
GSX-R	400 R	90-95	LS
RF	400 RVC	93-97	LS
GS	500	89-03	LS
GS	500	04-08	HF
GS	500 F	04-08	HF
GSX	500	83-85	HF
RG	500	85-87	HF
RG	500 Gamma	85-86	HF
GS	550	83-86	HF
GSX	550	83-87	HF
GSF	600 Bandit	95-99	LS
GSF	600 Bandit / S Bandit	00-04	LS
GSX	600 FW	98-04	LS
GSX	600 Katana	88-89	HF
GSX	600 Katana	90-97	LS
GSX-R	600	92-93	LS
GSX-R	600	97-03	LS
RF	600 R	93-96	LS
SV	650 ,S	99-02	LS
GS	750 Katana	85-86	HF
GS	750 RF	85-85	HF
GSX	750	98-08	LS
GSX	750 ES	84-85	HF
GSX	750 FW	98-02	LS



SUZUKI			
GSX	750 Katana	89-96	LS
GSX-R	750	85-87	HF
GSX-R	750	88-99	LS
GSX-R	750 Y	00-03	LS
TL	1000 RW	98-02	LS
TL	1000 S V-Twin	97-01	LS
GSX	1100	86-87	HF
GSX	1100 F	93-96	LS
GSX	1100 G	96-98	LS
GSX	1100 Katana	93-93	LS
GSX-R	1100	86-88	HF
GSX-R	1100	89-97	LS
GSF	1200 Bandit	95-00	LS
GSF	1200 S Bandit	01-05	LS
GSX	1200	99-01	LS
GSX-R	1300 Hayabusa	99-07	LS

STREET HF • HS • LS • SP
AMERICAN H.HF • H.CT • H.HS • H.LS
SCOOTER HF • CT • MS

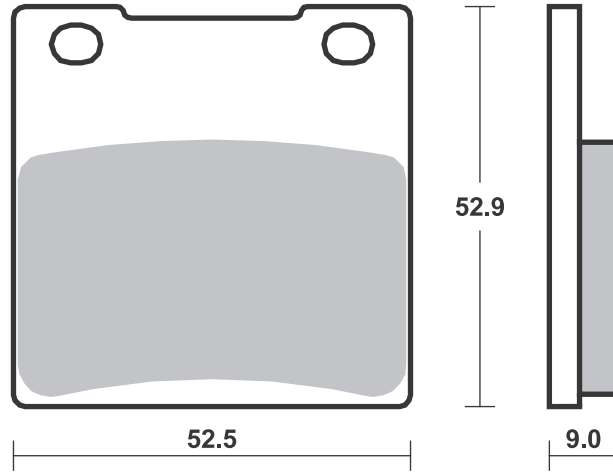
RACING
OFF ROAD
ATV

RS • DC • DCC • DS-1 • DS-2 • RQ
SI • RSI • CS
ATS • SI • RSI • PSI

Drawings 1:1

Available compounds **HF • HS • LS • RQ**

SBS 556



STREET
AMERICAN
SCOOTER

HF • HS • LS • SP
H.HF • H.CT • H.HS • H.LS
HF • CT • MS

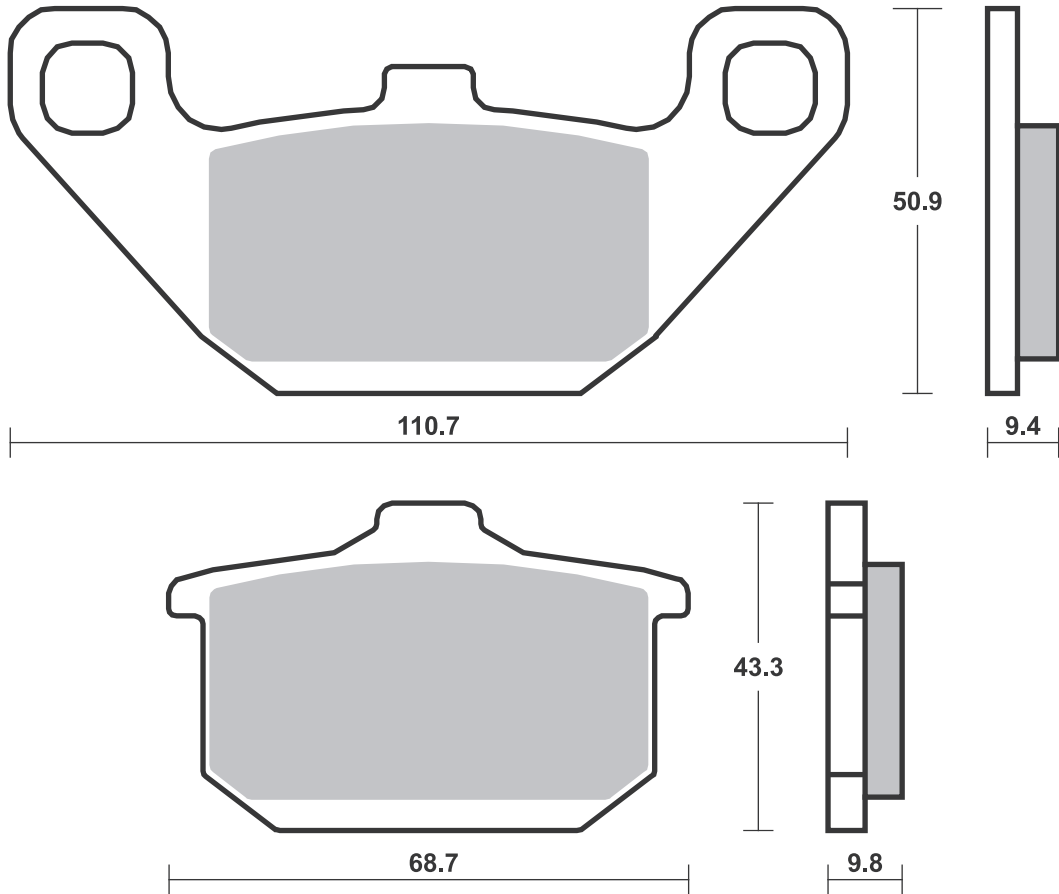
RACING
OFF ROAD
ATV

RS • DC • DCC • DS-1 • DS-2 • RQ
SI • RSI • CS
ATS • SI • RSI • PSI

Drawings 1:1

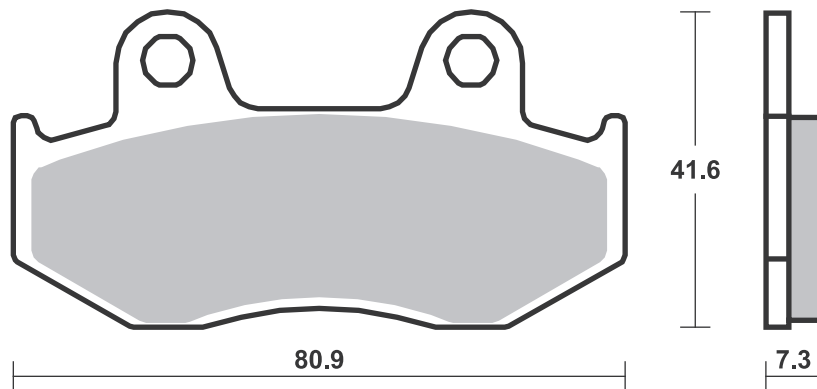
Available compounds **HF • HS • LS**

SBS 557



Available compounds **HF • SI • RSI**

SBS 558



Applications

SBS 559
Recommended compound


AJP			
MX	200	09-11	HF
ALFER			
MC	80	87-87	HF
APRILIA			
TX	240	86-88	RSI
	280 R, Climber	92-92	RSI RSI
TX	311	86-86	RSI
TX	312 M	88-88	RSI RSI
TXR	312 M	88-88	RSI RSI
BENELLI			
BXK	125	88-88	HF
BETA			
	50 Rev	00-09	HF HF
	50 Super Trial	92-92	HF HF
ST	50	97-97	HF HF
	80 EVO Junior	10-11	HF HF
	80 Rev	00-07	HF HF
ALP	125	99-09	RSI RSI
ALP	125 4-stroke	00-05	RSI RSI
SR	125 34	89-89	HF HF
TR	125 34,35	89-90	RSI RSI
TRIAL	125	97-97	RSI
ALP	200 4-stroke	00-05	RSI RSI
	240 Super Trial	92-92	RSI
ALP	240	92-92	RSI
ALP	240	96-96	RSI
	250 Techno	96-96	RSI RSI
	250 Zero	91-91	RSI
ALP	250	92-92	RSI
ALP	250	97-03	RSI RSI
	260 Zero	91-91	RSI
ALP	260	96-96	RSI
TR	260 34,35,ZERO	89-92	RSI
BLATA			
	125 Enduro	07-08	HF
	125 Motard	07-08	HF
CPI			
	125 Supermoto	07-12	HF
DERBI			
DS	50	88-88	HF
FD	50 Yumbo	84-84	HF
FD	50 Yumbo Extra	87-87	HF
FDS	50	87-87	HF
FDT	50	87-87	HF
FDT	50 Coppa	85-85	HF
FDX	50	89-89	HF
GP1	50	05-05	HF
GPR	50 Nude	04-10	HF
GPR	50 Racing	04-13	HF
	75 GPR	89-89	HF
	75 Sport, Coppa	84-84	HF
GPR	75 Sport	92-92	HF
GPR	80 Cup	04-05	HF
	125 Senda R 4T	04-12	HF
	125 Senda		
	X-Treme		
	SM 4T	04-05	HF
	125 Terra	07-07	HF
GP1	125	05-06	HF
GPR	125	05-06	HF
GPR	125 Nude	05-08	HF
GPR	125 Racing	09-09	HF



FACTORY			
R12	50 Phantom Agua	06-06	RSI
R14	50 Phantom Agua	04-04	RSI
R14	50 Phantom Aire	03-03	RSI
R2	65 Phantom	04-04	RSI
YR	125	06-06	HF
FANTIC			
	250 K-Roo	93-95	RSI RSI
	305	89-90	RSI RSI
	307 Trial	91-94	RSI RSI
GAC			
	50 New T.T.	87-87	HF
GARELLI			
	50 Ciclone LC,		
	SM	86-86	HF
	50 Sahel	91-91	HF
GAS GAS			
TXT	50 Boy	04-04	RSI RSI
	125 Delta	91-91	HF
	125 Pampera	96-03	RSI RSI
	125 Trial	91-91	RSI
	200 Pampera	99-08	RSI RSI
TX	200	97-98	RSI RSI
	250 Pampera	96-99	RSI RSI
	250 Trial	89-96	RSI RSI
GT	250 Contact	92-93	RSI RSI
TX	270	97-98	RSI RSI
TX	320	97-99	RSI RSI
	325 Halley PXC	86-86	RSI RSI
	327 Trial	89-90	RSI RSI
GT	327 Contact	89-90	RSI RSI
	370 Pampera	96-00	RSI RSI
GILERA			
	125 Surfer	00-00	HF HF
GMA			
	4 Piston front Model F		
HRD			
	125 Supermotard	00-02	HF
	125 Trail	00-02	HF
HUSQVARNA			
	50 Husky		
	Boy J, R, S	01-10	RSI
J. J. COBAS			
TR1	250	85-85	HF
Trial	250	85-85	RSI
JAYBRAKE			
	2 Piston Dual Series		
	Caliper		
	4 Piston Quad Series		
	Caliper		
JCM			
	125 Europa	89-89	RSI RSI
	125 SR	89-89	RSI RSI
	240 Europa	89-89	RSI RSI
	240 SR	89-89	RSI RSI
	325 Europa	89-89	RSI RSI
	325 SR	89-89	RSI RSI
KTM			
SX	60	99-99	RSI



KTM			
SX	65	00-01	RSI
MACBOR			
XC	50 510 Racing	04-04	RSI
XC	50 512 Racing	04-04	RSI
XC	50 515 R 6V	04-04	RSI
MALAGUTI			
	50 Fifty Evolution	91-91	HF
NKD	50 Dragon	06-09	HF
MONTESA			
	125 Cota	88-88	RSI RSI
	260 Evasion	92-92	RSI
	304 Cota	88-88	RSI RSI
	307 Cota	89-89	RSI RSI
	307 Cota Trial	88-89	RSI RSI
	309 Cota	89-90	RSI
	310 Cota	89-92	RSI
	311 Cota Trial	92-92	RSI
	315 Cota R	97-04	RSI RSI
	335 Cota	87-91	RSI RSI
M7	360 Enduro	85-85	HF
MORBIDELLI			
	125 cc	76-76	HF HF
MOTORHISPANIA			
RYZ	125 Arena Enduro	05-07	HF HF
PERFORMANCE MACHINE			
	125 X 2		
	125 X 4S		
	125 X 4SL		
PEUGEOT			
XPS	125 CT	06-07	HF HF
PUCH			
	50 Condor	90-90	HF
TZX	50	92-92	HF
	75 Cobra	85-85	HF
RIEJU			
	50 Drac	97-97	HF HF
	50 FD4 Super		
	Marathon	85-85	HF
	50 Tangoo	10-12	HF
RR	50 , Supermotard	96-05	HF HF
RS1	50	92-05	HF
RV	50	80-80	HF
	75 K6, LC Strada	87-87	HF
	75 P6, LC Strada	87-87	HF
MR	80 C, E	88-90	HF
MR	80 Cross	87-87	HF
MR	80 Enduro	87-87	HF
RST	80	91-93	HF HF
	125 Tango	06-12	HF
	125 Tango Pro	08-08	HF
MRX	125	03-08	HF HF
MRX	125	03-08	HF HF
RR	125	97-99	HF HF
RS3	125	10-13	HF
SMX	125	03-07	HF HF
SMX	125	03-07	HF HF
	250 Tango	08-15	HF
SCORPA			
TY-S	115 F Trial	06-06	HF
TY-S	125 F Trial	06-08	HF

STREET HF • HS • LS • SP
AMERICAN H.HF • H.CT • H.HS • H.LS
SCOOTER HF • CT • MS

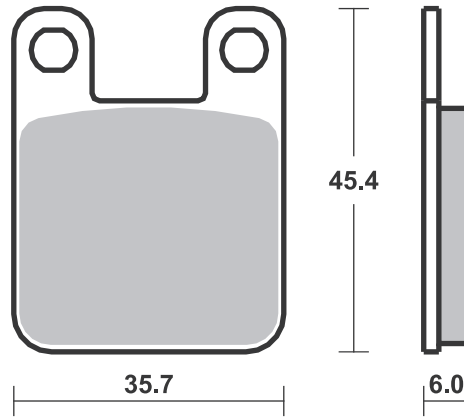
RACING
OFF ROAD
ATV

RS • DC • DCC • DS-1 • DS-2 • RQ
SI • RSI • CS
ATS • SI • RSI • PSI

Drawings 1:1

Available compounds **HF • HS • CS • SI • RSI • H.HF • H.CT • H.HS**

SBS 559



STREET
AMERICAN
SCOOTER

HF • HS • LS • SP
H.HF • H.CT • H.HS • H.LS
HF • CT • MS

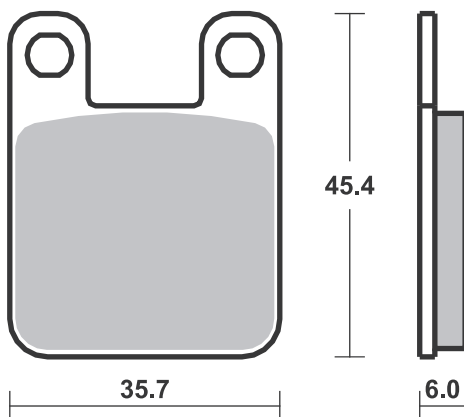
RACING
OFF ROAD
ATV

RS • DC • DCC • DS-1 • DS-2 • RQ
SI • RSI • CS
ATS • SI • RSI • PSI

Drawings 1:1

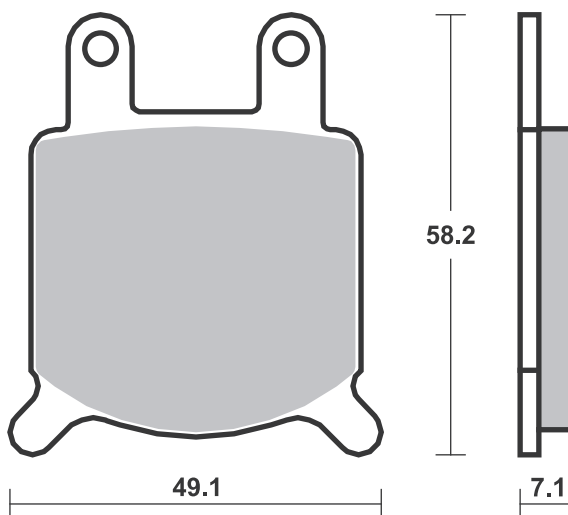
Available compounds **HF • HS • CS • SI • RSI • H.HF • H.CT • H.HS**

SBS 559



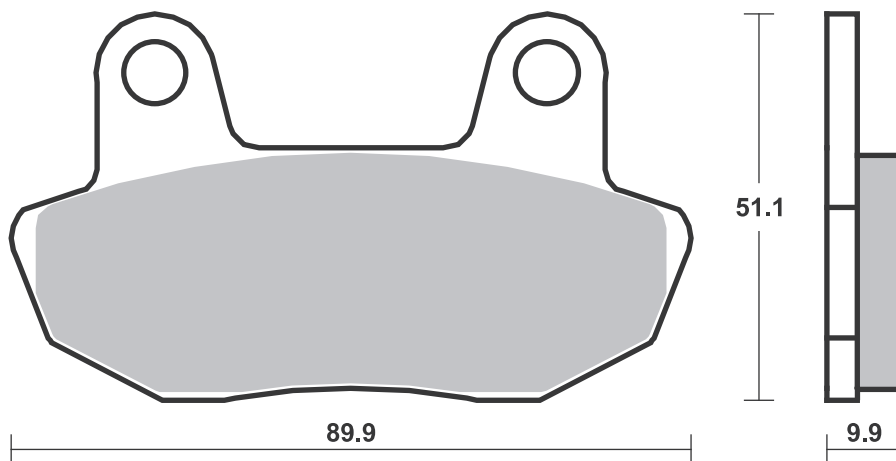
Available compounds **HF • H.HF • H.CT**

SBS 560



Available compounds **HF**

SBS 561



Brake Pad 1:1 Drawings,
Compounds, Fitments

STREET HF • HS • LS • SP
 AMERICAN H.HF • H.CT • H.HS • H.LS
 SCOOTER HF • CT • MS

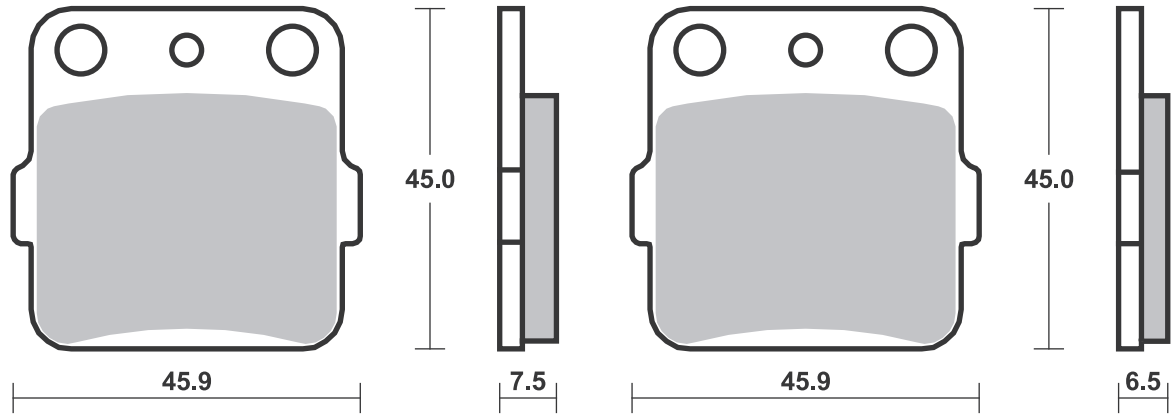
RACING
 OFF ROAD
 ATV

RS • DC • DCC • DS-1 • DS-2 • RQ
 SI • RSI • CS
 ATS • SI • RSI • PSI

Drawings 1:1

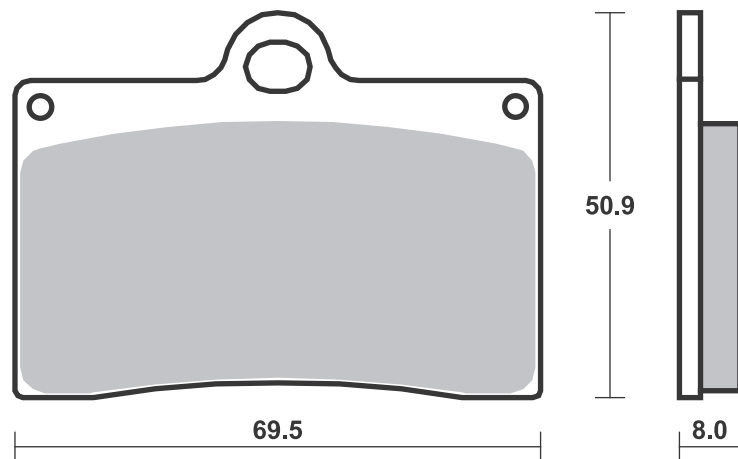
Available compounds **HF • SI • RSI**

SBS 562



Available compounds **HF • HS • DC • DCC • RS • RSI • H.HF • H.CT • H.HS**

SBS 566



Applications

SBS 566 Recommended compound



INDIAN			
	1700 Chief Vintage	09-13	H.HS
ITALJET			
	900 Grifon	00-00	HF
J. J. COBAS			
TR1	250	85-85	HF
KTM			
	125 Sting	99-99	HF
SX			
	450 SM Factory		
	Replica	04-07	RSI
	600 Duke	93-94	HF
	620 Duke	96-98	HF
	640 Duke	99-02	HF
LC4			
	640 Supermoto	03-03	HF
LC4			
	660 SM Factory		
	Replica	02-02	RSI
SMC			
	660 Supermoto	03-03	HF
LAVERDA			
	650	92-92	HF
	668 668	96-97	HF
	668 Ghost,		
	Diamante	97-97	HF
	750 Cup	98-01	HF
	750 Diamante	97-01	HF
	750 Ghost Strike	97-01	HF
	750 S Formula	97-01	HF
	750 S, S Carenata	97-01	HF
	750 Sport	99-01	HF
	750 Strike/Black		
	Strike	99-01	HF
	750 T8	98-01	HF
TTS			
	800	99-99	HF
JOTA			
	1000	95-95	HF
MOTO-GUZZI			
	750 Ippogrifo	97-97	HF
	1000 Daytona	91-02	HF



MOTO-GUZZI			
	1000 Quota	92-92	HF
RS	1000 Daytona	97-00	HF
V10	1000 Centauro	96-00	HF
	1100 California		
	Jackal	00-00	HF
	1100 California		
	Jackal Basic	00-00	HF
	1100 California		
	Special	99-00	HF
	1100 Sport	96-04	HF
EV			
	1100 California	97-00	HF
V11			
	1100 Sport	97-00	HF
MZ			
	660 (MUZ)		
	Skorpion Cup	99-99	HF
	660 (MUZ)		
	Skorpion		
	Replica	97-99	HF
	660 (MUZ)		
	Skorpion		
	Sport	95-99	HF
	660 (MUZ)		
	Skorpion Tour	95-00	HF
	660 (MUZ)		
	Skorpion		
	Traveller	99-00	HF
NORTON			
F-1	600	90-90	HF
TT	600	92-92	HF
PGO			
	250 G-Max	06-07	HF
REVTECH			
	Wilwood Caliper front/rear		
SACHS			
	125 X-Road	05-07	HF



SACHS			
XTC	125	99-07	HF
XTC-N	125	99-07	HF
	500 MadAss	05-08	HF
	650 Roadster		
	V1.6	01-05	HF
	800 B-805	02-04	HS
	800 Roadster V2	00-05	HF
	800 S-805	03-04	HS
TM			
SMR	125	05-05	RSI
SMF	400 F	02-02	RSI
SMR	400 F	03-03	RSI
SMR	450 F	04-04	RSI
SMX	450 F	03-03	RSI
SMR	530 F	03-03	RSI
SMX	600 F	03-03	RSI
VOR			
SM	400	02-02	RSI
SM	450	02-04	RSI
	500 492 Super		
	Motard	00-01	HF
SM	530	02-04	RSI
VOXAN			
	1000 Cafe Racer	01-06	HS
	1000 Roadster	01-06	HS
YAMAHA			
TZR	250 R	94-94	HF
SZR	660	96-01	HF

SBS 570 Recommended compound



YAMAHA			
FZR	50	90-91	HF
TZR	80	89-91	HF
RD	125 LC	85-87	HF
TZR	125	87-88	HF
TZR	125	89-92	HF
TZR	125 R	94-04	HF
SDR	200	88-89	HF
FZ	250 R	85-85	HF
FZR	250	87-88	HF
FZR	250 R	89-99	HF
FZX	250 Zeal	91-92	LS
R1-Z	250	90-92	HF
RZ	250 RR	88-88	HS
RZR	250	90-90	HS
SRX	250	84-90	HF
SRX	250 T, TC	87-87	HF
TDR	250	88-92	HF
TZR	250	87-92	HF
RD	350 LC	85-85	HF
RD	350 LC, F	85-90	HS
RD	350 R	91-95	HS
RZ	350	86-88	HS



YAMAHA			
FZ	400 N	87-87	HF
FZ	400 R	85-85	HF
FZR	400	87-87	HF
FZR	400	88-90	LS
FZR	400 A	90-90	LS
FZR	400 R	91-94	LS
SRX	400	85-87	HF
XJ	400 Diversion	91-93	LS
XJ	400 S Seca II	93-93	LS
RD	500 LC	84-85	HF
RZ	500	84-86	HF
FZ	600 S, SC	86-89	HF
FZS	600 Fazer	98-03	LS
FZS	600 S Fazer	01-03	LS
SRX	600	86-87	HF
SRX	600	90-99	LS
XJ	600 N	91-03	LS
XJ	600 S Diversion	91-03	LS
XJ	600 SECA II	92-96	LS
FZ	750 Genesis	86-86	HF

STREET
AMERICAN
SCOOTER

HF • HS • LS • SP
H.HF • H.CT • H.HS • H.LS
HF • CT • MS

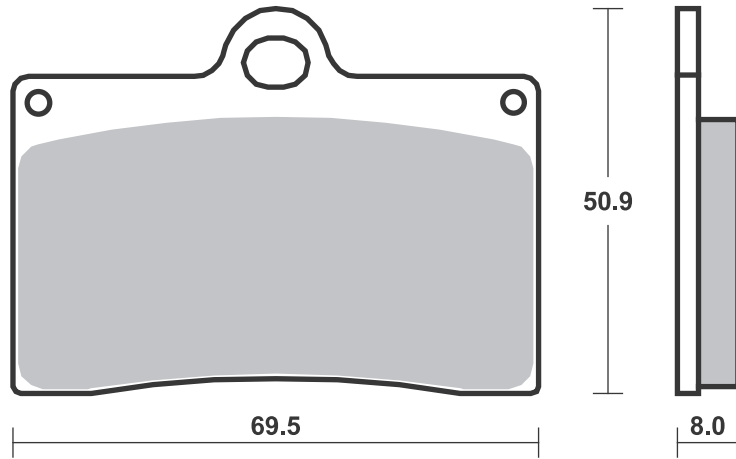
RACING
OFF ROAD
ATV

RS • DC • DCC • DS-1 • DS-2 • RQ
SI • RSI • CS
ATS • SI • RSI • PSI

Drawings 1:1

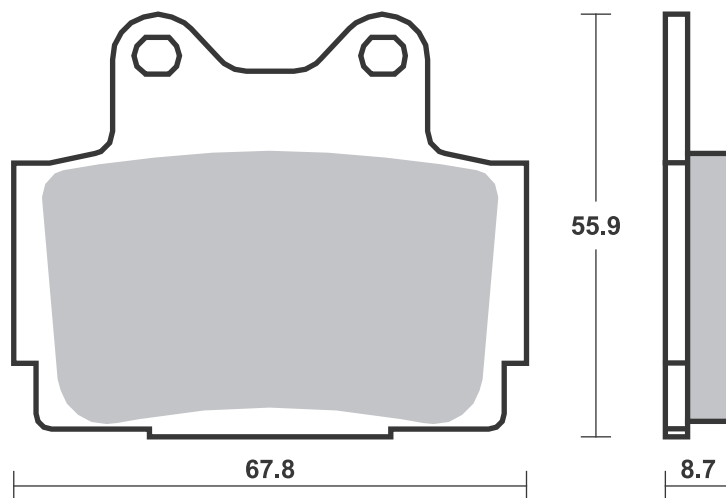
Available compounds **HF • HS • DC • DCC • RS • RSI • H.HF • H.CT • H.HS**

SBS 566



Available compounds **HF • HS • LS • DCC • RQ**

SBS 570



STREET
AMERICAN
SCOOTER

HF • HS • LS • SP
H.HF • H.CT • H.HS • H.LS
HF • CT • MS

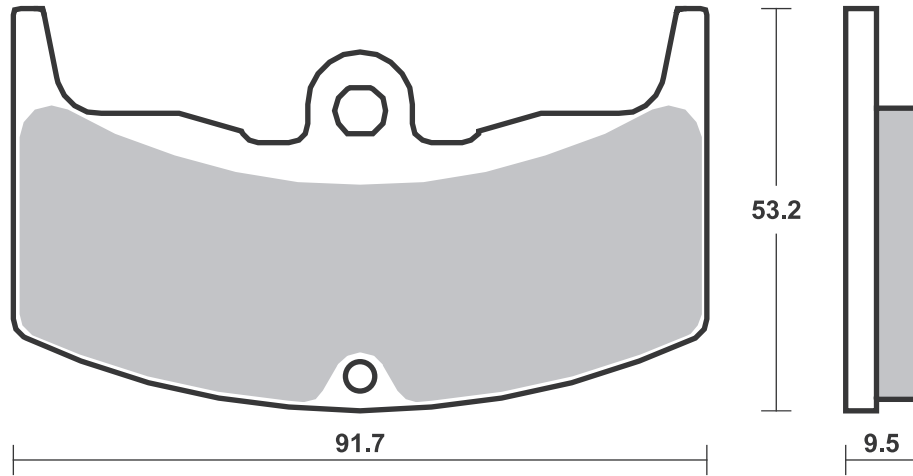
RACING
OFF ROAD
ATV

RS • DC • DCC • DS-1 • DS-2 • RQ
SI • RSI • CS
ATS • SI • RSI • PSI

Drawings 1:1

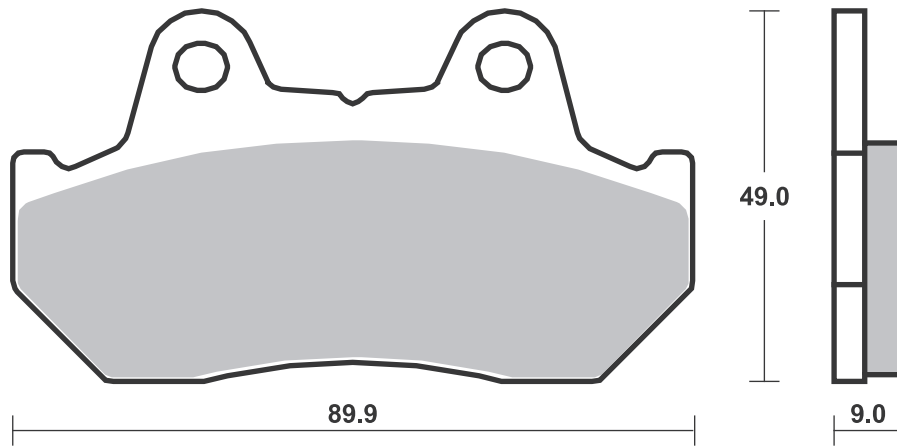
Available compounds **HF**

SBS 571



Available compounds **HF • HS • LS • DCC**

SBS 572



Applications

SBS 574 Recommended compound



APRILIA			
	50 Tuareg	86-96	HF
	50 Tuareg Rally	90-96	HF
	125 Strada	85-85	HF
	125 Tuareg Wind	88-88	HF
AF-1	125	88-88	HF
	240 Climber	89-90	HF
	275 Climber	89-90	HF

BETA			
	350 4.0 Motard	04-06	RSI
ALP	350 4.0	04-05	RSI

CAGIVA			
	50 Lucky		
	Explorer	88-02	HF
	80 Cocis	91-91	HF
	125 Aletta Electra	83-86	HF
	125 Aletta Oro	85-89	HF
	125 Cruiser	89-89	HF
	125 E2	86-86	HF
	125 Elefant	81-88	HF
	125 SST	81-81	HF
	125 Tamanaco	87-92	HF
	125 WSTX		
	Aletta Rossa	83-84	HF
N90	125	91-98	HF
	200 Aletta Electra	83-83	HF
	200 Cross	83-86	HF

FANTIC			
	50 .1 Oasis	87-87	HF



FANTIC			
	50 .1 Raider		
	Rally	87-87	HF
	50 Koala	90-90	HF
	50 Oasis	90-90	HF
	75 Oasis	89-89	HF
	125 Raider	83-85	HF
HP1	125 Sport	87-87	HF

GARELLI			
	125 Tiger XLE	86-86	HF

GILERA			
X1	125	89-89	HF
NGR	250	85-85	HF

JCM			
	233 Vega	88-88	HF
	325 Europa	89-89	RSI
	333 Vega	88-88	HF

KTM			
SX	65	00-03	RSI

LAVERDA			
	125 Formula	86-89	HF
GS	125 Lesmo	86-94	HF
LB	125 Strada, Sport	85-85	HF

MALAGUTI			
	50 Evolution	91-91	HF
ES	50 Dune	89-89	HF



MALAGUTI			
MDX	50	86-87	HF
RST	50 Sport	87-87	HF

MALANCA			
E2	125	80-84	HF
E2	C80	80-80	HF
E2	CS ob one		
	5N,		
	6N, Racing	80-80	HF
E2	Sport	80-80	HF
GTI	80	80-80	HF
GTI	125	80-80	HF

ZUNDAPP			
KS	80 Super	80-84	HF

SBS 575 Recommended compound



GILERA			
	125 Apache	91-94	HF
RC	125 Top Rally	90-93	HF
	250 Oregon Quad	07-11	SI
RC	600 Top Rally	90-94	HF

YAMAHA			
YSR	50	87-92	HF
DT	80 LC-2	85-92	HF
RD	80 LC	83-85	HF
TDR	80	89-89	HF
TZR	80	92-95	HF
YSR	80	86-92	HF
DT	125 LC	85-87	HF
DT	125 R, Electric	88-03	HF
SR	125 Flame	96-96	HF
TDR	125 R	93-03	LS
YBR	125	06-07	HF
YZ	125	88-88	RSI
XC	150 Fly One	92-99	HF
RT	180	95-96	SI
DT	200	85-87	HF
DT	200	89-89	HF
IT	200	85-86	SI
TT	200	86-89	HF
	225 Serow	85-87	HF
TT	225 S,T	86-00	HF
TTR	225	01-04	SI
XT	225	92-00	HF
XT	225 Serow	86-86	HF
IT	250	85-86	SI
TY	250 Z (Scottish)	96-96	RSI



YAMAHA			
YTZ	250 Tri Moto	85-86	SI
YZ	250	88-88	RSI
XT	350	85-96	HF
YFM	350 XT,		
	XU Warrior	87-88	SI
YFZ	350 Banshee	87-89	SI
	400 Artesia	91-92	LS
XT	400	86-86	HF
WR	500 B	91-91	SI
XT	500	86-89	HF
XT	500 E (Austria)	90-96	LS
DT	600 N	85-85	HF
TT	600	85-88	HF
XT	600 E	90-03	LS
XT	600 K	91-94	LS
XT	600 Z, Tenere	87-90	HF
XTZ	660 Tenere	91-98	LS

STREET HF • HS • LS • SP
AMERICAN H.HF • H.CT • H.HS • H.LS
SCOOTER HF • CT • MS

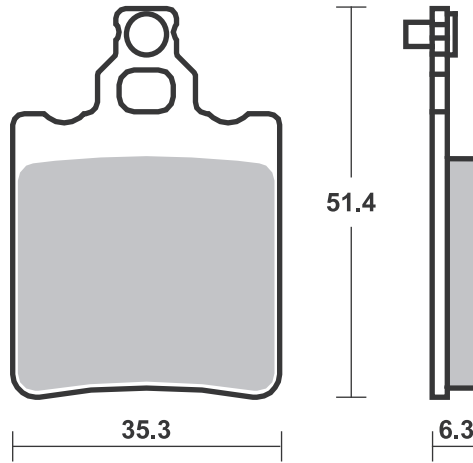
RACING
OFF ROAD
ATV

RS • DC • DCC • DS-1 • DS-2 • RQ
SI • RSI • CS
ATS • SI • RSI • PSI

Drawings 1:1

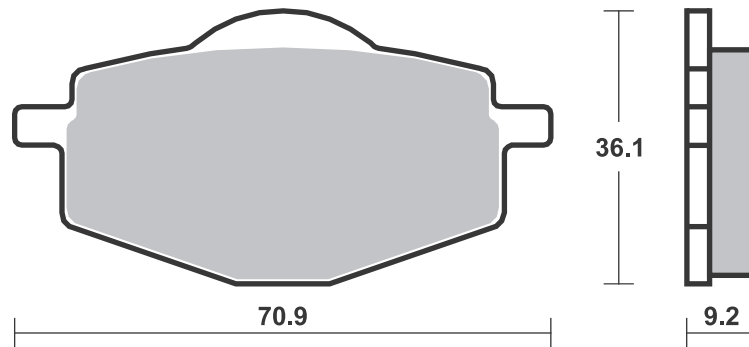
Available compounds **HF • CS • SI • RSI**

SBS 574



Available compounds **HF • LS • SI • RSI**

SBS 575



Brake Pad 1:1 Drawings,
Compounds, Fitments

STREET
AMERICAN
SCOOTER

HF • HS • LS • SP
H.HF • H.CT • H.HS • H.LS
HF • CT • MS

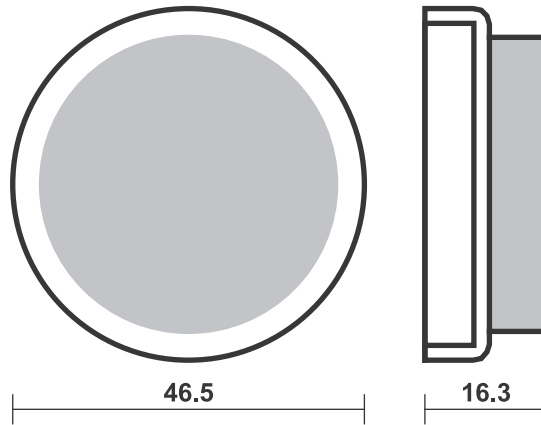
RACING
OFF ROAD
ATV

RS • DC • DCC • DS-1 • DS-2 • RQ
SI • RSI • CS
ATS • SI • RSI • PSI

Drawings 1:1

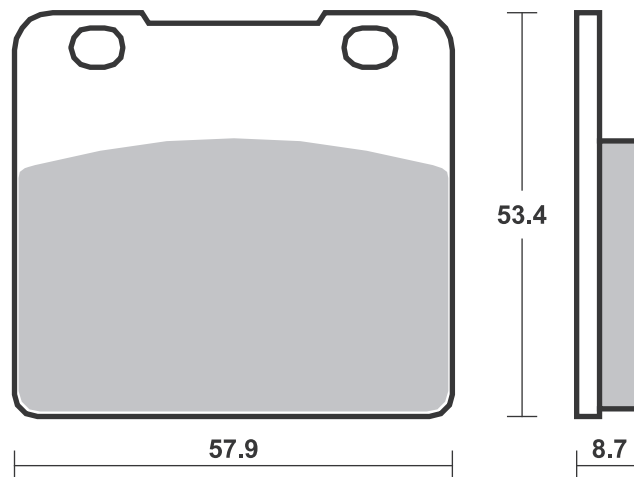
Available compounds **HF • SI • RSI**

SBS 576



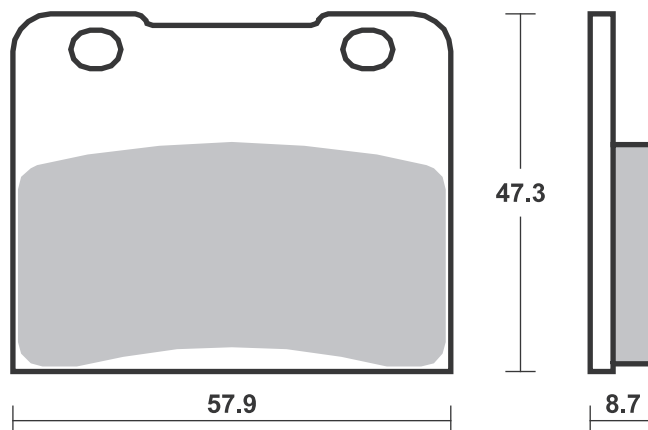
Available compounds **HF • HS • LS • DCC**

SBS 577



Available compounds **HF**

SBS 578



STREET
AMERICAN
SCOOTER

HF • HS • LS • SP
H.HF • H.CT • H.HS • H.LS
HF • CT • MS

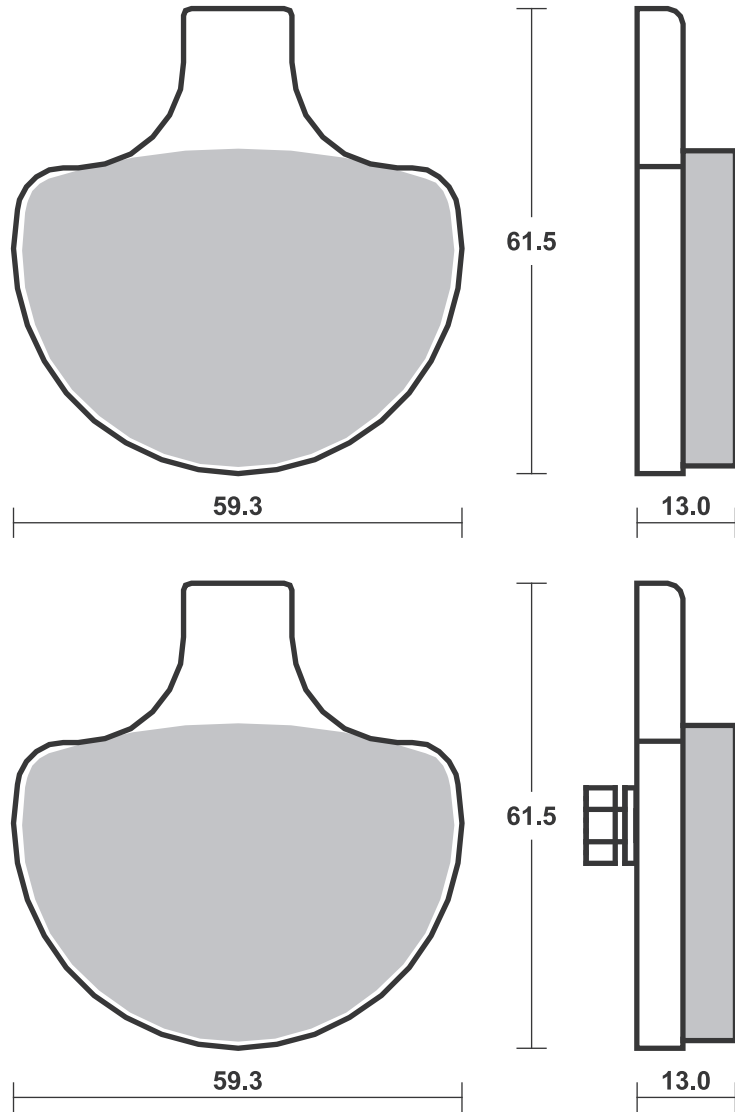
RACING
OFF ROAD
ATV

RS • DC • DCC • DS-1 • DS-2 • RQ
SI • RSI • CS
ATS • SI • RSI • PSI

Drawings 1:1

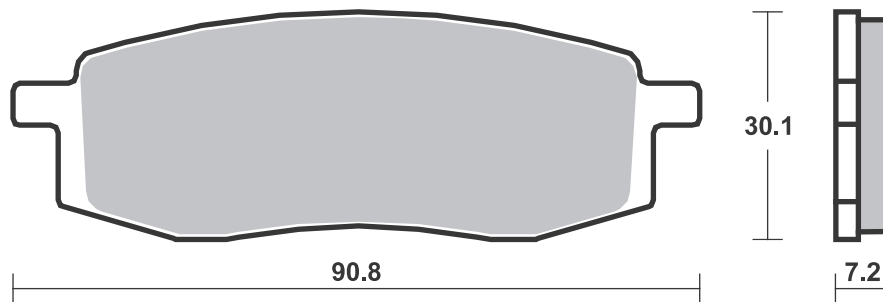
Available compounds **H.HF • H.CT • H.HS**

SBS 579



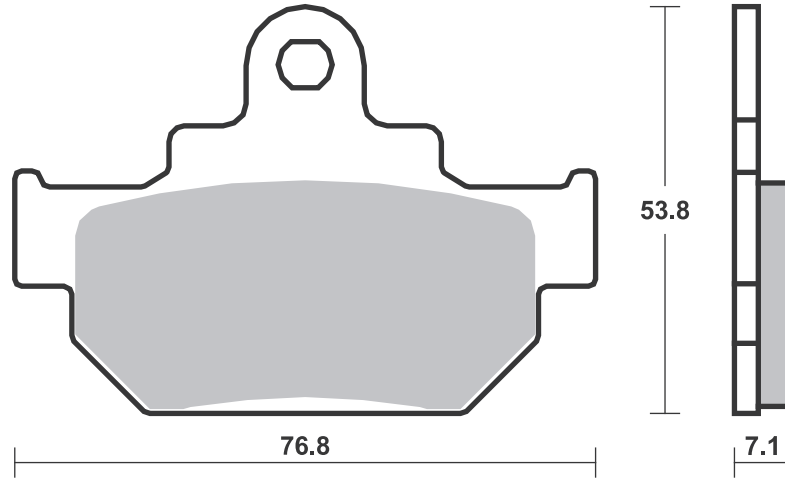
Available compounds **HF • SI • RSI**

SBS 580



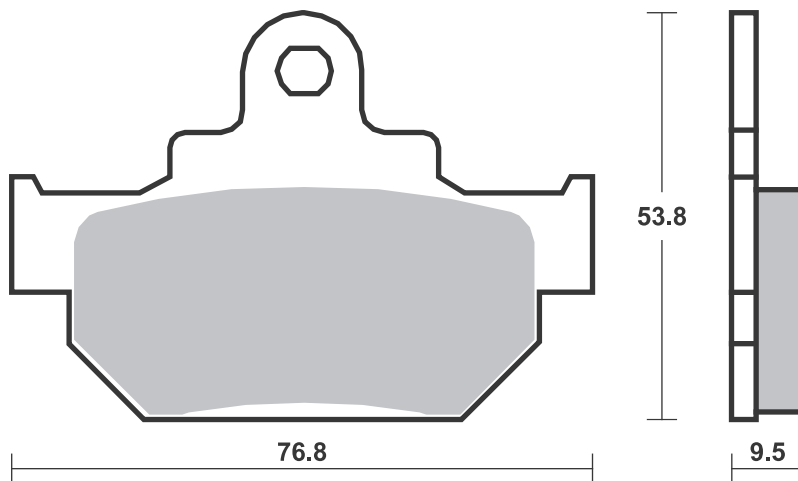
Available compounds **HF**

SBS 581



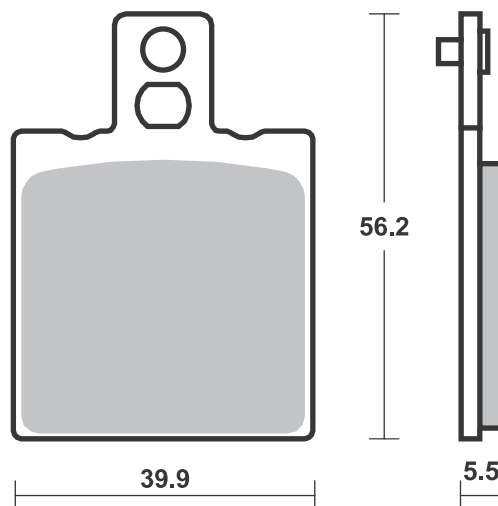
Available compounds **HF**

SBS 582



Available compounds **HF**

SBS 583



STREET
AMERICAN
SCOOTER

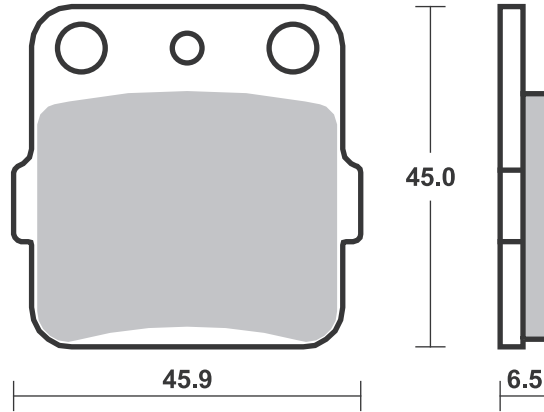
HF • HS • LS • SP
H.HF • H.CT • H.HS • H.LS
HF • CT • MS

RACING
OFF ROAD
ATV

RS • DC • DCC • DS-1 • DS-2 • RQ
SI • RSI • CS
ATS • SI • RSI • PSI

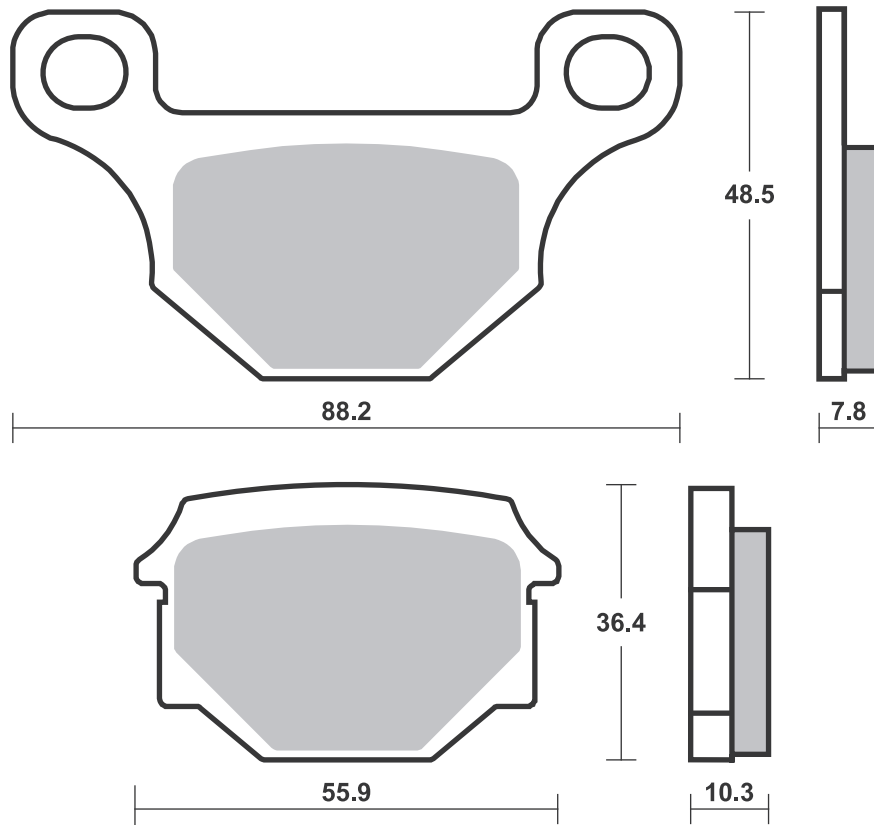
Available compounds **HF • SI • RSI**

SBS 584



Available compounds **HF**

SBS 585



STREET
AMERICAN
SCOOTER

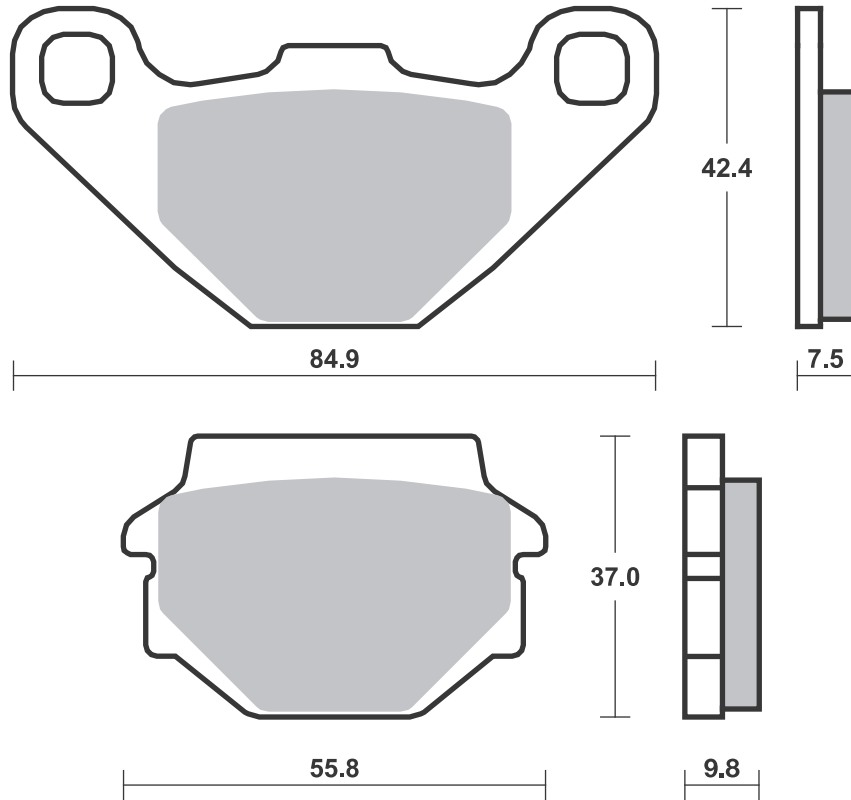
HF • HS • LS • SP
H.HF • H.CT • H.HS • H.LS
HF • CT • MS

RACING
OFF ROAD
ATV

RS • DC • DCC • DS-1 • DS-2 • RQ
SI • RSI • CS
ATS • SI • RSI • PSI

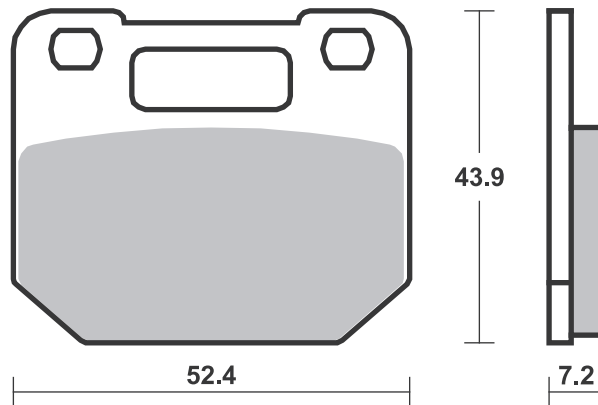
Available compounds **HF • LS • SI • RSI**

SBS 586



Available compounds **HF**

SBS 587



Applications

SBS 588
Recommended compound


APRILIA			
	125 Red Rose	89-89	HF
	125 Tuareg	86-86	HF
	125 Tuareg Rally	86-93	HF
	125 Tuareg Rally	89-89	HF
ETX	125	84-86	HF
ETX	125 Tuareg	86-87	HF
MX	125 Cross	85-85	HF
	250 Tuareg Rally	86-86	HF
	350 Tuareg	86-86	HF
	350 Tuareg Wind	87-87	HF
ETX	350	85-86	HF
	600 Tuareg	86-87	HF
ETX	600	86-92	HF
NA	850 Mana GT, ABS	09-13	HF
NA	850 Mana, ABS	08-11	HF

CAGIVA			
	125 Blues	87-85	HF
	125 Roadster	94-97	HF
	200 Roadster	96-01	HF

FANTIC			
	250 Raider	85-85	HF

GARELLI			
	125 Tiger XLE	86-86	HF

GILERA			
	125 Fast Bike	88-89	HF
	125 KK, KR, KZ	86-91	HF
	125 R1, R1S	90-92	HF
ER	125 Rally	87-87	HF
MXR	125	90-90	HF
RRT	125 Nebraska	87-87	HF
RTX	125	86-86	HF



GILERA			
RX	125 Arizona Hawk	85-85	HF
X1	125	89-89	HF
XR2	125	90-90	HF
	200 Arizona Hawk	85-85	HF
	200 ER	87-87	HF
	200 Fast Bike	87-87	HF
	250 Arizona Rally	08-08	HF
	350 Dakota	85-85	HF
XRT	350	90-90	HF
	500 Dakota	86-86	HF
RC	600	88-88	HF
XRT	600	89-89	HF

HONDA			
CA	125 Rebel	97-00	HF
CLR	125 Cityfly	99-03	HF
CRM	125 , R	90-98	HF
MTX	125 Camel, Italy	88-98	HF
MTX	125 R, Italy	86-86	HF
NS	125 Italy	85-88	HF
NSR	125 F, R	90-92	HF
NSR	125 R, Italy	89-01	HF
NX	125 , Transcity	90-98	HF
RTV	125 NRS, Italy	87-87	HF
XL	125 R, P.D., Italy	85-85	HF
XL	125 R, P.D., Italy,		
	EX	87-87	HF
XL	200 R, P.D., Italy	85-85	HF

MOTO-GUZZI			
V7	750 Racer	12-14	HF
V7	750 Stone	12-14	HF
V7 II	750 Racer	15-16	HF
V7 II	750 Scrambler	16-16	HF
V7 II	750 Special	15-16	HF



MOTO-GUZZI			
V7 II	750 Stone	15-16	HF
V7 II	750 Stornello	16-16	HF
V7 II	750 Stornello		
	Ltd. Edition	17-18	HF
V7 III	750 Anniversario	17-18	HF
V7 III	750 Carbon	18-19	HF
V7 III	750 Euro 4	17-19	HF
V7 III	750 Limited	19-19	HF
V7 III	750 Milano	18-20	HF
V7 III	750 Racer	17-20	HF
V7 III	750 Rough	18-20	HF
V7 III	750 Special	17-19	HF
V7 III	750 Stone	17-20	HF
V85	850 TT	19-19	HF
V85	850 TT travel	20-20	HF
V9	850 Bobber	16-17	HF
V9	850 Bobber Sports	19-20	HF
V9	850 Roamer	16-17	HF
V9	850 X-Track	17-17	HF

MOTO-MORINI			
	350 Excalibur	87-89	HF
	350 Kanguro	88-88	HF
	501 Camel	88-88	HF
	501 Excalibur	87-87	HF

SACHS			
	125 Roadster V2	01-01	HF
ZX	125	99-02	HF
ZZ	125	99-02	HF

SIMSON			
	125	01-01	HF
	125 RS	01-01	HF

SBS 589
Recommended compound


YAMAHA			
YZ	65	19-20	RSI
YZ	80	86-92	SI
YZ	80	93-01	RSI
YZ	85 , LW	02-20	RSI
TT-R	125 LW	00-20	SI

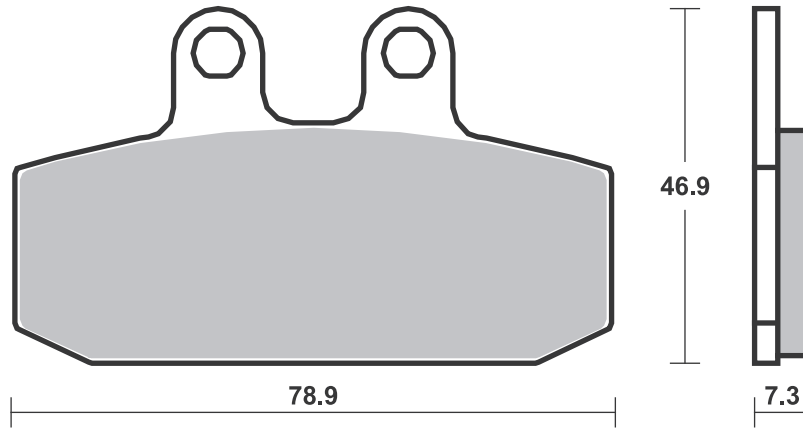
STREET HF • HS • LS • SP
AMERICAN H.HF • H.CT • H.HS • H.LS
SCOOTER HF • CT • MS

RACING
OFF ROAD
ATV

RS • DC • DCC • DS-1 • DS-2 • RQ
SI • RSI • CS
ATS • SI • RSI • PSI

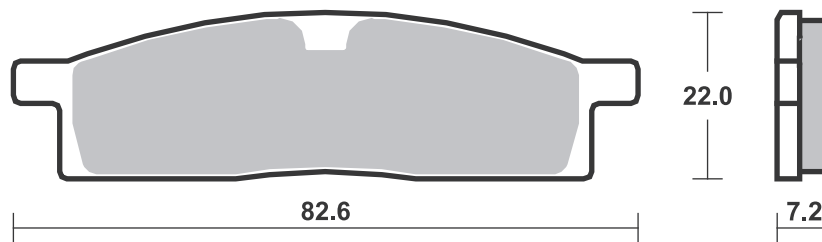
Available compounds **HF**

SBS 588



Available compounds **HF • CS • SI • RSI**

SBS 589



STREET
AMERICAN
SCOOTER

HF • HS • LS • SP
H.HF • H.CT • H.HS • H.LS
HF • CT • MS

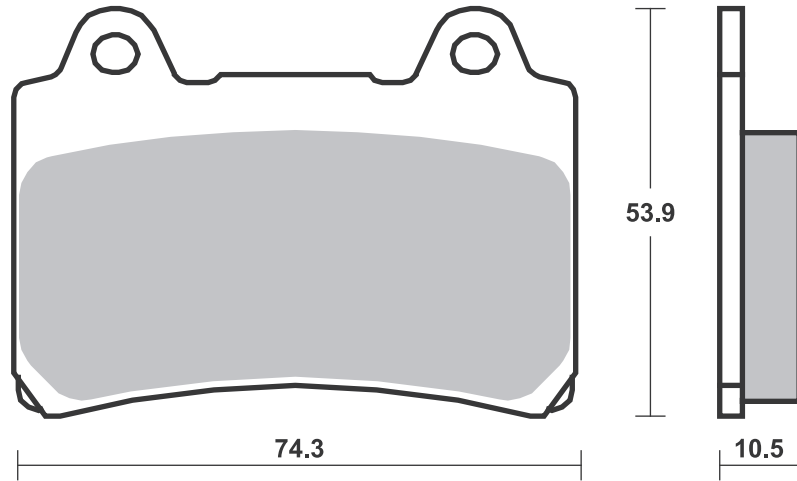
RACING
OFF ROAD
ATV

RS • DC • DCC • DS-1 • DS-2 • RQ
SI • RSI • CS
ATS • SI • RSI • PSI

Drawings 1:1

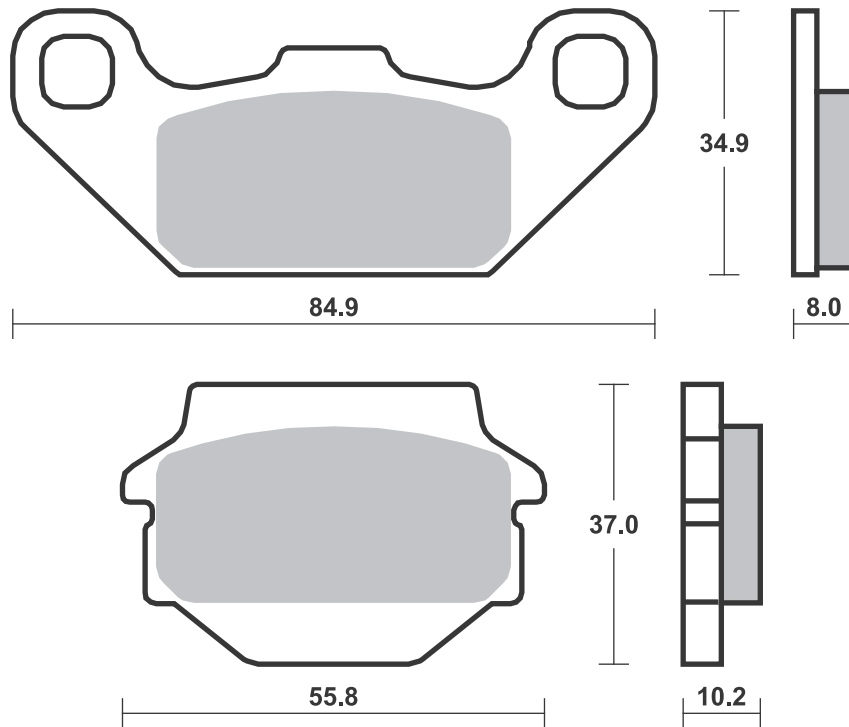
Available compounds **HF • HS • LS • DCC**

SBS 590



Available compounds **HF • SI • RSI**

SBS 591



Brake Pad 1:1 Drawings,
Compounds, Fitments

Applications

SBS 592 Recommended compound



ARCTIC CAT			
400 DVX	04-08	SI	
HONDA			
CR 85 R, R Expert	03-12	RSI	
CRF 150 R	07-20	RSI	
ATC 200 X	83-85	SI	
ATC 200 X	86-87	SI	SI
TRX 250 EX Sportrax	01-08	SI	
TRX 250 X	08-13	SI	
TRX 300 EX	93-00	SI	
TRX 300 EX Sportrax	01-08	SI	SI
TRX 300 X	09-09	SI	SI
TRX 400 EX Sportrax	01-08	SI	SI
TRX 400 Fourtrax EX	99-00	SI	SI
TRX 400 X	09-12	SI	SI
TRX 420 FA / FPA	09-13	SI	
TRX 420 FPE / FPM			
4x4	09-14	SI	
TRX 450 EX Sportrax	01-05	SI	SI
KAWASAKI			
KX 80	88-00	RSI	
KX 85	01-20	RSI	
KX 85 II	01-20	RSI	
KX 100	88-20	RSI	
KLX 140, L	08-18	SI	
KSF 250 Mojave	87-02	SI	
KXF 250 Tecate	87-88	SI	
KXT 250 Tecate	87-88	SI	
KEF 300 Lakota	95-04	SI	
KFX 400	02-05	SI	



KAWASAKI			
KFX 450	07-15	SI	
SUZUKI			
RM 100	03-03	RSI	
LT 230	86-93	SI	
LT 250	89-90	SI	
LT-Z 400 Quad Sport	02-19	SI	
RM 500	87-89	RSI	
DR-Z 800	88-90	LS	
TM			
80 Junior	96-00	RSI	
YAMAHA			
YZ 65	19-20	RSI	
YZ 80	93-01	RSI	
YZ 85, LW	02-20	RSI	
YFS 200 R Blaster	03-06	SI	
YFM 250 Raptor	09-14	SI	
YFM 350 FXG-FXM			
Wolverine	95-11	SI	
YFM 350 R Raptor	04-14	SI	SI
YFM 350 XG,			
XH Warrior	95-96	SI	
YFM 350 XT,			
XU Warrior	87-88	SI	
YFZ 350 Banshee	87-06	SI	
YFZ 450 S	04-05	SI	
YFM 600 4x4 Grizzly	98-01	SI	
YFM 660 FWAP 4x4			
Grizzly	02-08	SI	



YAMAHA			
YFM 660 RN Raptor	01-09	SI	SI

SBS 593 Recommended compound



HONDA			
CBR 250 F	86-86	HF	
CBR 250 Hurricane	87-87	HF	
NSR 250 R	87-87	HF	
VT 250 F	88-90	HF	
VTR 250	90-90	HS	
VTZ 250	88-99	HF	
CB 350 S.G.			
(U.K. only)	87-90	HF	
NX 350	88-99	HF	
CB 400 N	86-86	HF	
CBR 400 F	92-96	HS	
CBR 400 R	87-87	HF	
VFR 400 R	86-87	HF	HF
VFR 400 R	87-88	HS	
CB 450 S	86-88	HF	
CBR 500 F (Austria)	87-90	HS	
CBR 600 F Hurricane	87-90	HS	
CBR 600 F,			
Super Sport	91-94	HS	
NTV 600 Revere	88-92	HF	
XRV 750 Africa Twin	90-92	HS	

STREET
AMERICAN
SCOOTER

HF • HS • LS • SP
H.HF • H.CT • H.HS • H.LS
HF • CT • MS

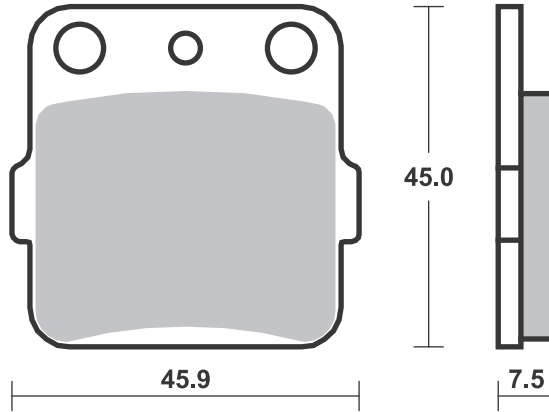
RACING
OFF ROAD
ATV

RS • DC • DCC • DS-1 • DS-2 • RQ
SI • RSI • CS
ATS • SI • RSI • PSI

Drawings 1:1

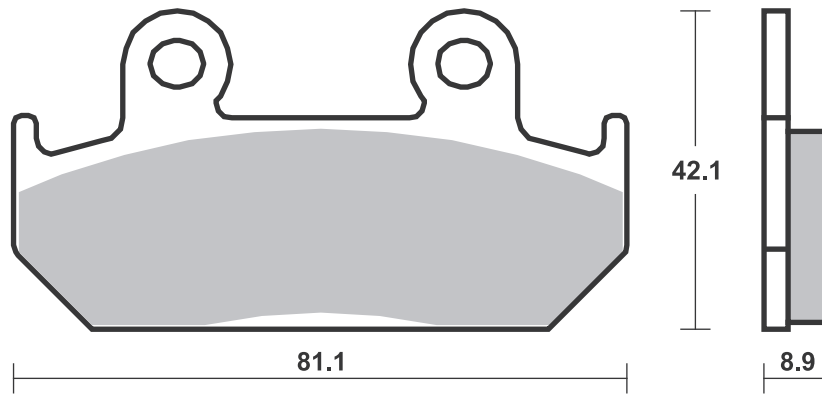
Available compounds **HF • LS • CS • SI • RSI**

SBS 592



Available compounds **HF • HS • DCC • RS • RQ**

SBS 593



Brake Pad 1:1 Drawings,
Compounds, Fitments

SBS 594 Recommended compound

APRILIA				
	350 Tuareg Wind	88-88	HF	
	600 Tuareg Wind	88-88	HF	
CAGIVA				
	125 Cruiser	88-89	HF	
	350 Elefant	86-89	HF	
	650 Elefant	86-87	HF	
	750 Elefant Bifaro	90-90	HF	
	750 Lucky			
	Explorer	88-88	HF	
DUCATI				
	350 Indiana	86-91	HF	
	650 Indiana	86-89	HF	
	750 Indiana	85-86	HF	
GILERA				
	350 Dakota	86-89	HF	
LAVERDA				
OR	600 Atlas	86-90	HF	
MOTO-MORINI				
	350 Excalibur	86-86	HF	HF
	350 Indiana	88-88	HF	
	501 Excalibur	86-91	HF	HF
	501 Excalibur	89-89	HF	
	501 New York	89-89	HF	
	650 Indiana	88-88	HF	
	750 Indiana	88-88	HF	

SBS 595 Recommended compound

BENELLI				
	50 Devil	92-92	HF	
	50 Spring	92-92	HF	
BETA				
AE	50 Four Twin	88-88	HF	
ALP	50	91-00	HF	
RV	50	88-88	HF	
VRS	50	86-86	HF	
ALP	125	90-90	HF	
TR	125 32,33	86-87	HF	
TR	125 34	88-88	HF	
TR	240 33	86-88	HF	
	260 Synt	92-92	HF	
TR	260 34	86-88	HF	
FANTIC				
	50 Trial	83-83	HF	
	125 Trial	78-84	HF	
	125 Trial			
	Professional	87-87	HF	HF
	125 Trial			
	Progress 1	87-87	HF	
HP1	125 Strada	85-85	HF	
	201 Trial	85-91	HF	
	201 Trial			
	Progress 2	87-87	HF	
	241 Trial			
	Progress 2	87-87	HF	
	243 Trial	87-90	HF	HF
	301 Trial	85-91	HF	



FANTIC				
	301 Trial			
	Progress 2	87-87	HF	
	303 Trial			
	Professional	87-87	HF	HF
	343 Trial			
	Progress 2	87-87	HF	HF
GARELLI				
	323 Trial	86-86	HF	
GILERA				
	50 Bullit	90-97	HF	
JCM				
	125 Oxygene	89-89	HF	
	125 Week-End	89-89	HF	
	233 Vega	88-88	HF	
	240 Enduro	91-91	HF	
	240 Oxygene	89-89	HF	
	240 Week-End	89-89	HF	
	250 Trial	87-87	HF	
	250 Week-End	91-91	HF	
	325 Oxygene	89-89	HF	
	325 Week-End	89-89	HF	
	333 Vega	87-87	HF	
MALAGUTI				
	50 Fifty Full,			
	CX, Top	85-85	HF	
	50 Fifty Mistral	90-95	HF	
CH	50	86-86	HF	



MALAGUTI			
MGX	450 Ronco	87-11	HF
MONTESA			
H7	360 Enduro	86-86	HF
RIEJU			
	50 Drag	92-92	HF
RS1	50	92-05	HF
TOMOS			
BT	50 S	89-89	HF
N	50 AT, BT	91-95	HF
CTX	80	89-89	HF

STREET HF • HS • LS • SP
AMERICAN H.HF • H.CT • H.HS • H.LS
SCOOTER HF • CT • MS

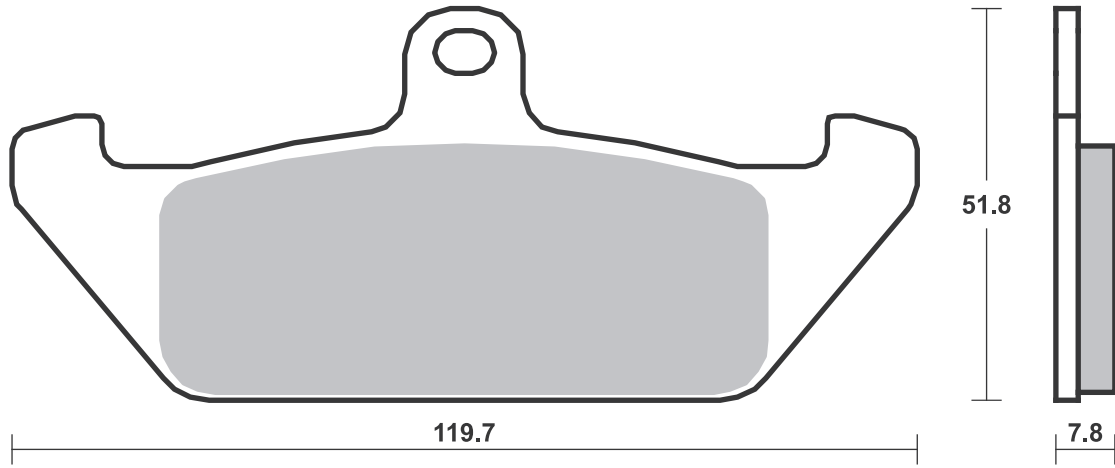
RACING
OFF ROAD
ATV

RS • DC • DCC • DS-1 • DS-2 • RQ
SI • RSI • CS
ATS • SI • RSI • PSI

Drawings 1:1

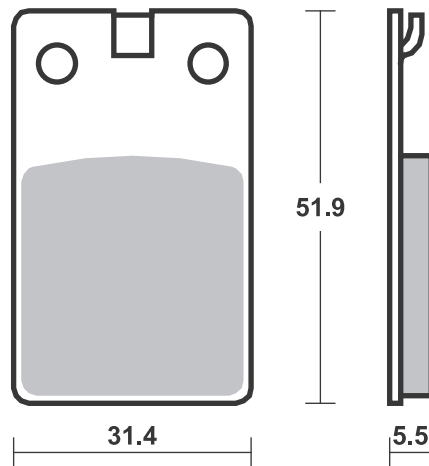
Available compounds **HF**

SBS 594



Available compounds **HF**

SBS 595



Brake Pad 1:1 Drawings,
Compounds, Fitments

SBS 596**Recommended compound****MALAGUTI**

MDX	50 Gold Enduro	87-87	HF
MLX	50 Enduro	87-87	HF

MOTO-GUZZI

NTX	750	90-93	HS
-----	-----	-------	-----------

YAMAHA

RT	180	90-93	HF
TT	600	89-89	HF
XT	600 Z	86-88	HF
XT	600 Z, Tenere	87-90	HF

SBS 597**Recommended compound****HYOSUNG**

GT	250 Comet	02-02	HS
	600 Comet	02-02	HS

KAWASAKI

EX	250 R Ninja	88-07	HF
GPX	250 R	88-91	HF
ZR	250 Balius	91-95	HF
ZZR	250	90-01	HS
	400 Eliminator	94-95	HS
EX-4	400	95-95	HF
GPX	400	87-87	HF
GPZ	400 R	89-89	LS
GPZ	400 S	88-90	HF
KLE	400	91-94	HS
ZZR	400	90-94	LS
ER-5	500	97-00	HS
EX	500	87-89	HF
EX	500	90-93	HS
EX	500 Ninja	94-97	HS
GPX	500 R (Austria)	88-93	HF
GPZ	500 S (Austria)	87-93	HF
KL	500 Tengai		
	(Austria)	89-91	HS
KLE	500	91-07	HS
ZZR	500 (Austria)	90-92	LS
ZR	550 Zephyr	90-99	HS
GPX	600 R	88-93	HF
GPX	600 R	94-96	HS
GPZ	600 R	94-94	HS
ZL	600 B2 Eliminator	95-98	HS
ZX	600 Ninja	90-93	LS

**KAWASAKI**

ZX	600 Ninja R	88-97	HS	LS
ZX-6R	600 (ZX6)	90-93		LS
ZZR	600	90-92		LS
KLR	650 Tengai	89-92	HS	
GPX	750 R	87-89	HF	HF
ZR	750 Zephyr	91-95	HS	LS
GPZ	900 R	90-96		LS
GTR	1000	94-06	HS	
ZG	1000 Concours	94-03	HS	
ZX-10	1000	88-90	HS	LS
	1100 Zephyr	97-02		LS
ZR	1100 Zephyr	92-95		LS
ZZR	1100	90-93		LS

SUZUKI

RG	125 Wolf	92-94	HF	
	200 Wolf	92-96	HF	
	250 Across	90-99	HF	
	250 Bandit	90-96	HS	
	250 Djebel	93-95	HF	
GSX	250 S, Katana	91-91	HS	
SW1	250	92-95	HS	
GSF	400 Bandit	91-92	HS	
GS	450	90-90	HS	LS
GS	500	89-95	HS	
DR	800 S, Big	91-95	HS	
VX	800 L-P	90-93	HS	
GSX	1100	91-93	HS	
GSX	1100 G	94-95	HS	

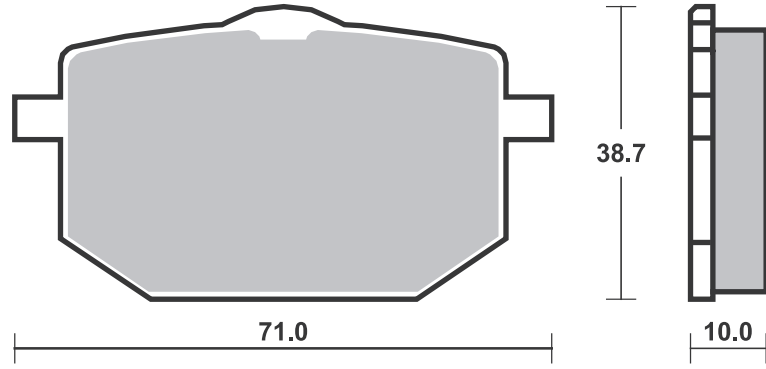
STREET HF • HS • LS • SP
 AMERICAN H.HF • H.CT • H.HS • H.LS
 SCOOTER HF • CT • MS

RACING
 OFF ROAD
 ATV

RS • DC • DCC • DS-1 • DS-2 • RQ
 SI • RSI • CS
 ATS • SI • RSI • PSI

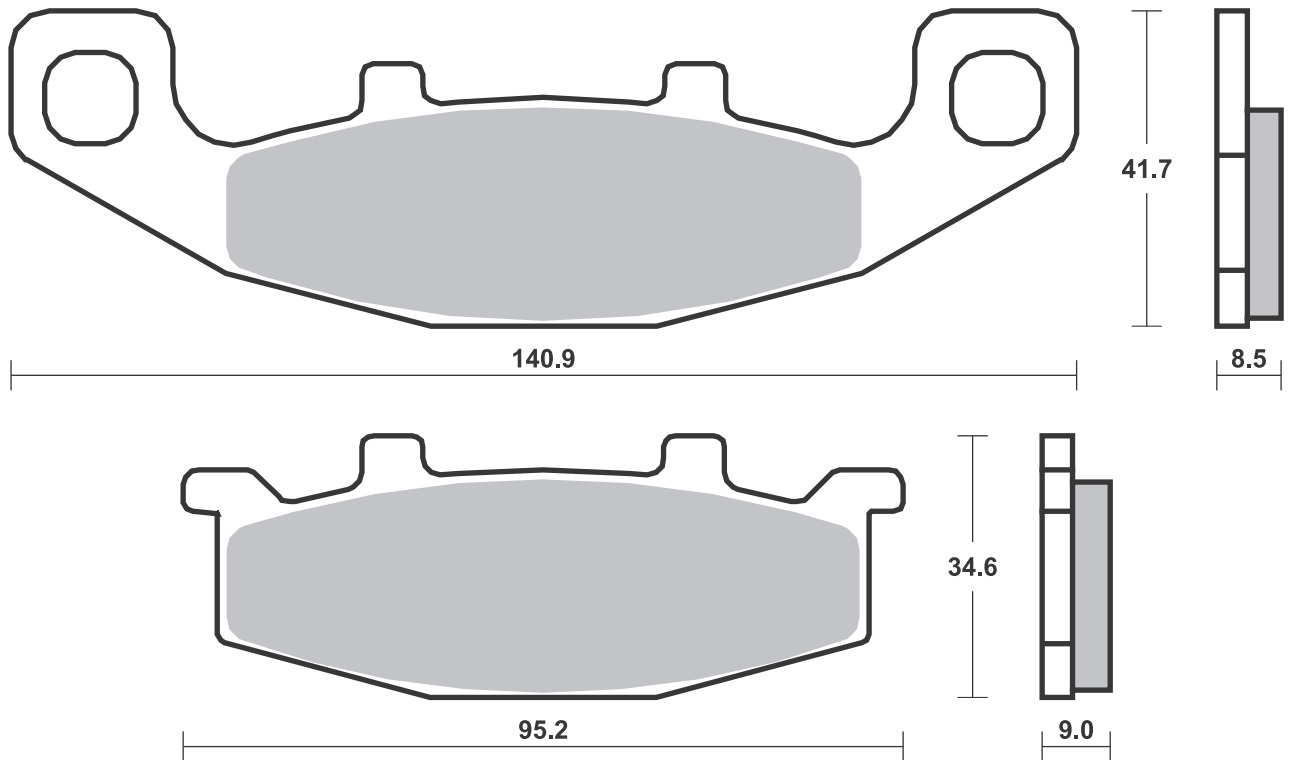
Available compounds **HF • HS**

SBS 596



Available compounds **HF • HS • LS • RQ**

SBS 597



Brake Pad 1:1 Drawings,
 Compounds, Fitments

STREET
AMERICAN
SCOOTER

HF • HS • LS • SP
H.HF • H.CT • H.HS • H.LS
HF • CT • MS

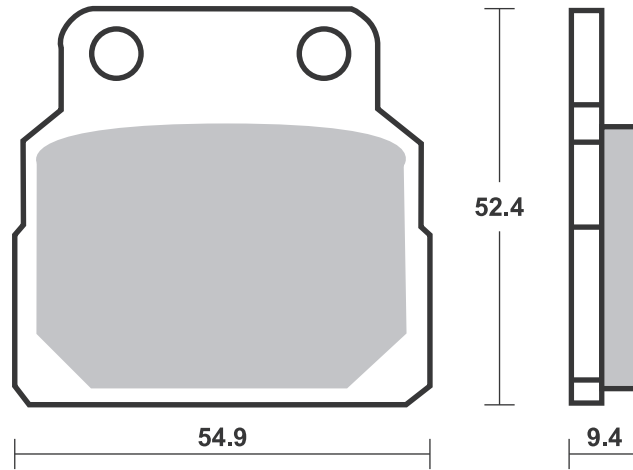
RACING
OFF ROAD
ATV

RS • DC • DCC • DS-1 • DS-2 • RQ
SI • RSI • CS
ATS • SI • RSI • PSI

Drawings 1:1

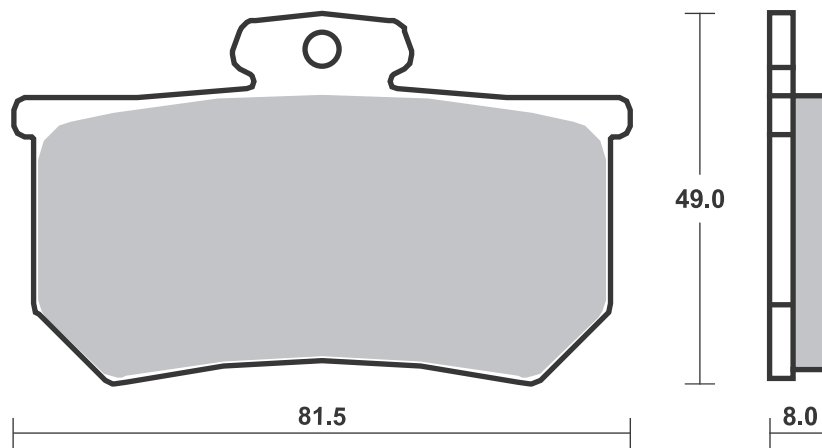
Available compounds **HF**

SBS 598



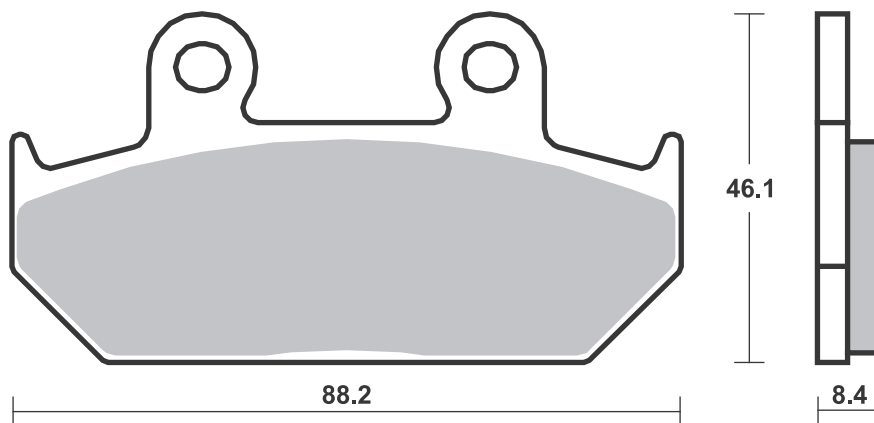
Available compounds **RS • RQ**

SBS 599



Available compounds **HF • HS**

SBS 600



Brake Pad 1:1 Drawings,
Compounds, Fitments

Applications

SBS 601 Recommended compound



ALFER			
MC	125	88-88	HF
GR	250 Enduro	88-88	HF
MC	250	88-88	HF
GR	300 Enduro	88-88	HF

APRILIA			
	125 Sport Pro.	92-92	HF
	125 Tuono	04-07	HF
AF1	125 Europa, Futura	90-92	HF
AF1	125 Replica, Sintesi	89-91	HF
RS	125	99-05	HF
RS	125 , Extrema	93-98	HF
RS	125 Pista	05-07	HF
AF1	250 Replica	90-90	HF

ASPES			
	125 Sintesi	88-88	HF

BENELLI			
	50 Devil	92-92	HF
	50 Spring	92-92	HF



BENELLI			
	125 Jarno	89-89	HF
BX	125	89-89	HF

GILERA			
SP	01	90-90	HF
	125 Crono	92-95	HF
	125 Freestyle	92-95	HF
	125 MX1, MRX, SP01	89-93	HF
	125 SP02	90-94	HF
CX	125	91-95	HF
	600 Nordwest	91-94	HF

KTM			
MX	250 VC, Enduro	87-90	HF HF
EXC	350	87-87	HF HF
GS	350	87-87	HF HF
MX	350	87-87	HF HF
	400 Enduro	87-90	HF HF
MX	500	87-87	HF HF
LC4	550	87-89	HF HF
MX	550	87-90	HF HF
EXC	600	87-87	HF HF



KTM			
LC4	600	88-91	HF HF
LC4	600 Enduro	88-91	HF HF
MC	600	88-88	HF HF
MX	600	87-87	HF HF

SBS 602 Recommended compound



KAWASAKI			
KX	125	87-88	HF
KX	250	87-88	HF
KLR	500 (Austria)	87-88	HF
KX	500	87-88	HF
KLR	650	87-07	HF

STREET
AMERICAN
SCOOTER

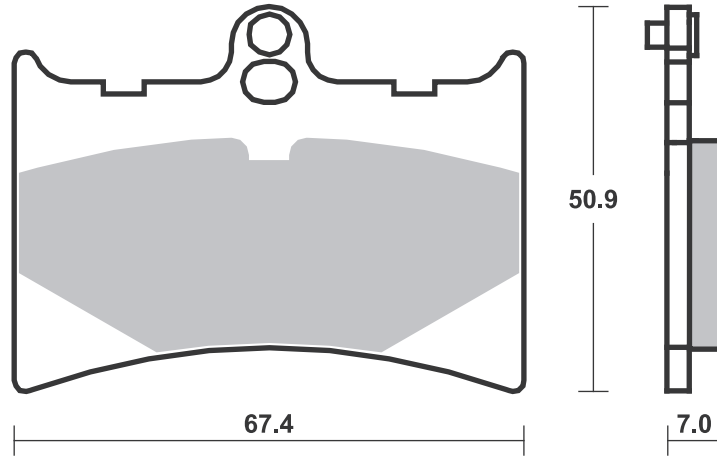
HF • HS • LS • SP
H.HF • H.CT • H.HS • H.LS
HF • CT • MS

RACING
OFF ROAD
ATV

RS • DC • DCC • DS-1 • DS-2 • RQ
SI • RSI • CS
ATS • SI • RSI • PSI

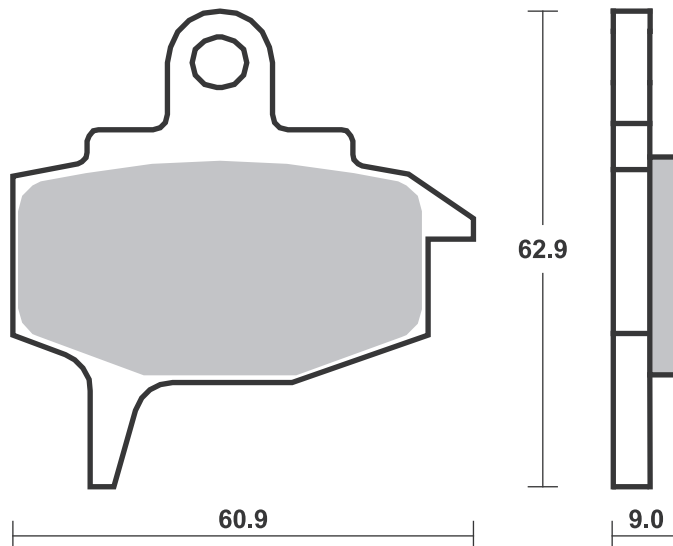
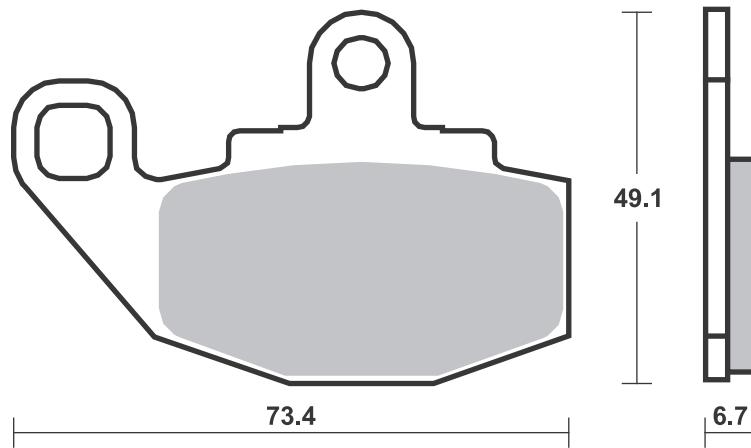
Available compounds **HF • RS**

SBS 601



Available compounds **HF**

SBS 602



SBS 603 Recommended compound

HONDA			
CRM	75 R	90-94	HF
CR	125 RH, RJ, RK	87-94	RSI
AX-1	250	90-90	HF
CR	250 R	87-94	RSI
CRM	250 R	90-90	HF
NX	250	88-90	HF
TRX	250 R	86-89	SI
TRX	250 R Fourtrax	88-88	SI
TRX	250 X Fourtrax	87-87	SI
XL	250 Degree	91-91	HF
XLR	250 R Baja	88-90	SI
XR	250 L	91-92	HF
XR	250 R	88-95	SI
ATC	350 X	86-89	SI
CR	500 R	87-94	RSI
XR	600 R	88-92	SI

SBS 604 Recommended compound

AJP			
PR5	250 Enduro	09-09	SI
PR5	250 Supermotard	09-09	SI
PR7	650 Adventure	17-17	HF
BIMOTA			
BBX	508 Enduro	12-12	SI
BRAKING			
Rear cross (2 piston)			
CPI			
	125 Sahel	02-02	HF
FANTIC			
	50 Regolarna		
	Competizione	08-09	HF
MX	50 Regolarna		
	Competizione	08-08	RSI
MX	65 Regolarna		
	Competizione	08-08	RSI
	80 Regolarna		
	Competizione	08-08	HF
MX	85 Regolarna		
	Competizione	08-08	RSI
	125 Regolarna		
	Competizione	08-08	HF
GAS GAS			
EC	125	00-06	SI
MC	125	03-13	RSI
SM	125	02-13	HF
EC	200	00-09	SI
EC	200 Hobby	07-16	SI
EC	250	00-11	SI
EC	250 fse	02-11	SI
MC	250	00-13	SI
SM	250	02-13	HF
EC	300	00-11	SI
	400 Pampera	06-09	SI



GAS GAS			
EC	400 fse	02-02	SI
SM	400 fse	02-02	HF
EC	450 fse	03-15	SI
EC	450 FSR	07-16	SI
SM	450 fse	03-06	HF
SM	450 FSR	07-13	HF
EC	515 fsr	08-16	SI
HM			
CRE	50	06-13	HF
	125 Supermotard	00-02	HF
CRE	125 Enduro	95-01	SI
CRE	125 Supermotard	03-03	HF
	250 Supermotard	00-02	HF
CRE	250 Enduro	95-01	SI
CRE	250 Supermotard	03-03	HF
HONDA			
CRM	75 R	90-94	HF
CR	80 R, RB	92-02	RSI
CRM	80	89-92	HF
CR	85 R, R Expert	03-12	RSI
NSF	100	06-06	HF
CR	125 R	95-01	RSI
CR	125 RH, RJ, RK	87-94	RSI
CRF	230 L	08-10	SI
CRF	230 M	09-12	SI
SL	230	97-01	HF
CR	250 R	87-01	RSI
XLR	250 R SPL	94-94	SI
XR	250 L	91-97	HF
XR	250 R	90-95	SI
XR	250 S, R	96-00	HF
XR	300	10-12	HF
XR	400 R	96-04	SI
XR	400 Supermotard	00-03	RSI
XR	440 R	00-03	SI
CR	500 R	87-01	RSI
XR	600 R	91-00	SI



HONDA			
XR	650 L	93-18	HF
XR	650 R	00-11	SI
HYOSUNG			
XRX	400	05-08	HF
KAWASAKI			
KX	125	95-08	RSI
KLX	250	98-07	SI
KLX	250	14-18	HF
KLX	250 Camo	18-18	HF
KLX	250 S	09-14	HF
KLX	250 SF	09-10	HF
KX	250	95-08	RSI
KLX	300 R	97-07	SI
KLX	400 R	03-04	SI
KLX	400 SR	03-04	HF
KX	500	96-04	RSI
KLX	650 R D1	96-96	SI
SHERCO			
SE	450 4.5i Enduro	04-04	SI
SUZUKI			
DR	125 SM	08-12	HF
RM	125	96-09	RSI
RM	250	96-09	RSI
RMX	250 X-K1	99-99	SI
DR-Z	400 S/E	00-12	HF
DR-Z	400 SM	05-10	RSI
TM			
MX	85	01-12	RSI
EN	125 Enduro	01-04	SI
MX	125	01-04	RSI
SMR	125	05-05	RSI
EN	250 Enduro	01-04	SI
EN	250 F Enduro	01-04	SI
MX	250	01-04	RSI

STREET
AMERICAN
SCOOTER

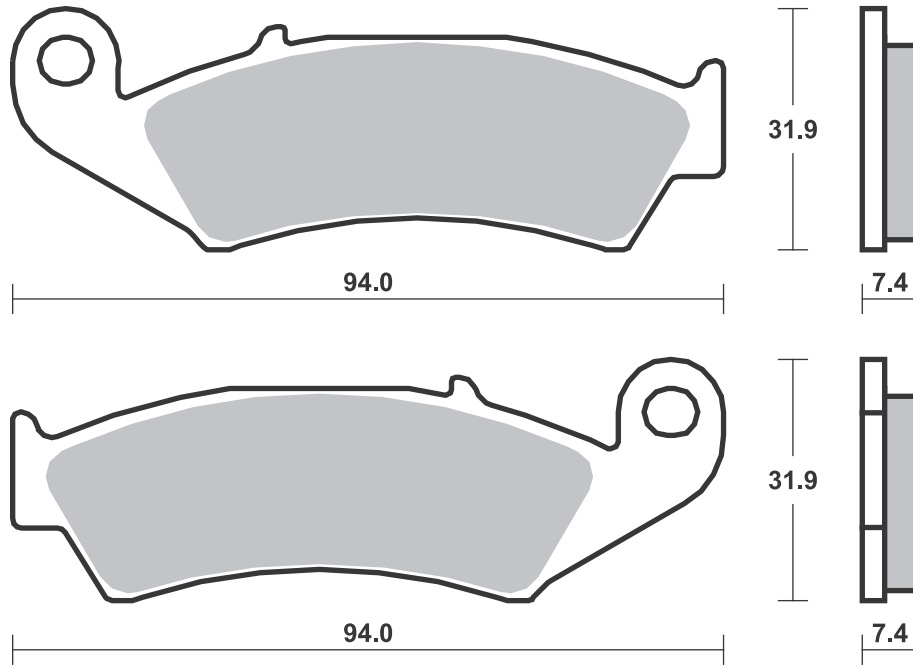
HF • HS • LS • SP
H.HF • H.CT • H.HS • H.LS
HF • CT • MS

RACING
OFF ROAD
ATV

RS • DC • DCC • DS-1 • DS-2 • RQ
SI • RSI • CS
ATS • SI • RSI • PSI

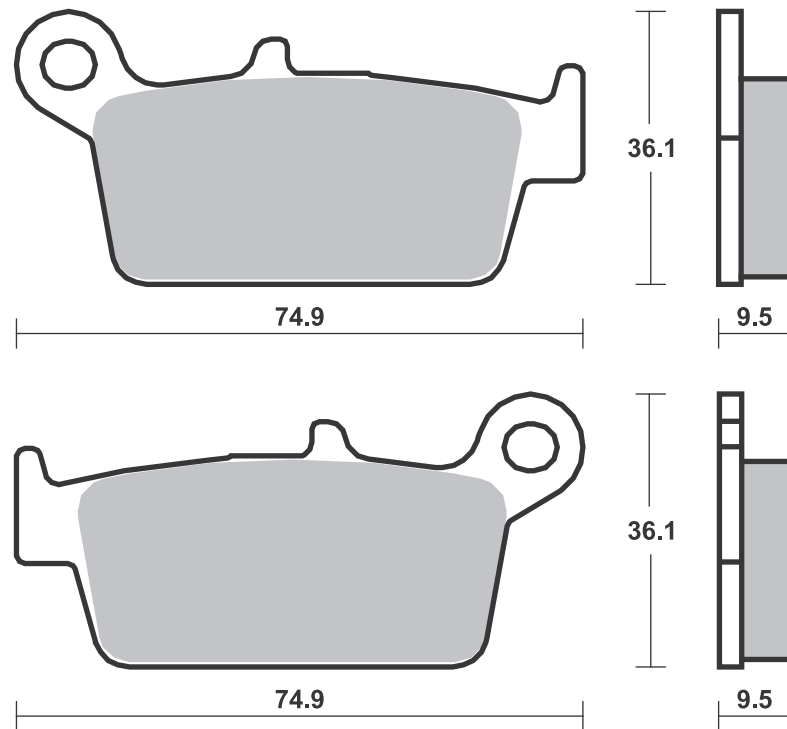
Available compounds **HF • SI • RSI**

SBS 603



Available compounds **HF • RQ • CS • SI • RSI**

SBS 604



STREET
AMERICAN
SCOOTER

HF • HS • LS • SP
H.HF • H.CT • H.HS • H.LS
HF • CT • MS

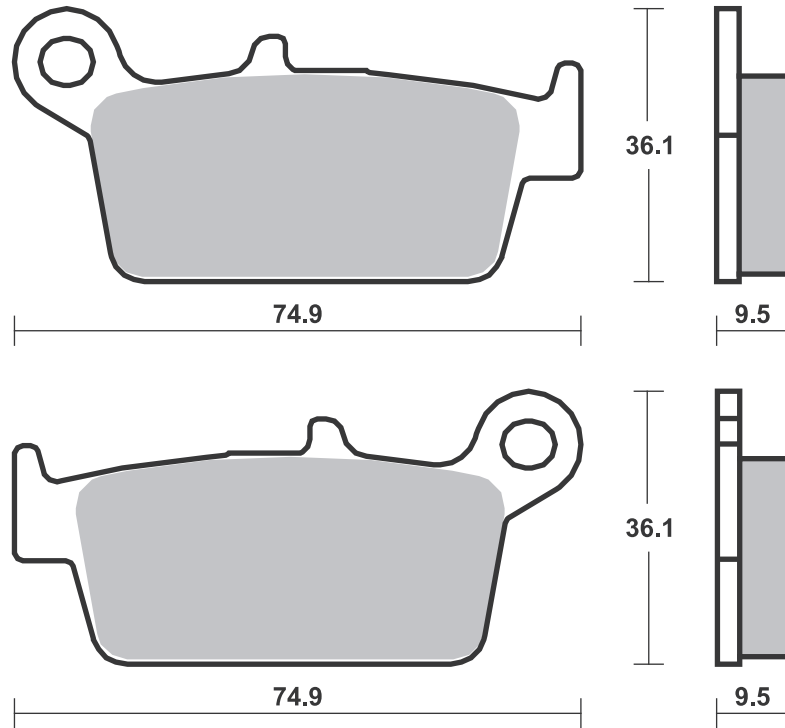
RACING
OFF ROAD
ATV

RS • DC • DCC • DS-1 • DS-2 • RQ
SI • RSI • CS
ATS • SI • RSI • PSI

Drawings 1:1

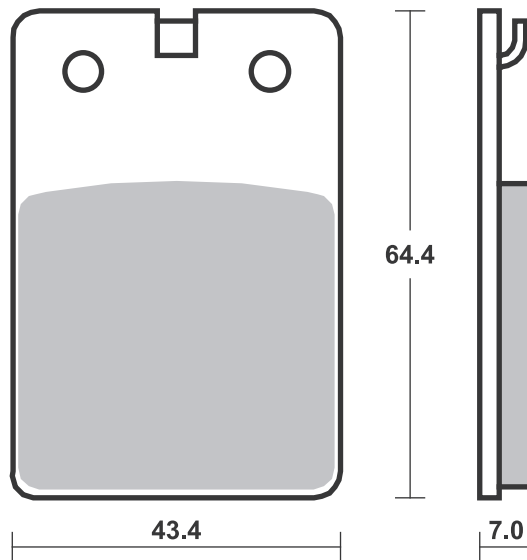
Available compounds **HF • RQ • CS • SI • RSI**

SBS 604



Available compounds **HF**

SBS 605



Brake Pad 1:1 Drawings,
Compounds, Fitments

SBS 606 Recommended compound

APRILIA			
ETX	125 PV	86-02	HF
RX	125	86-89	HF
TX	125	86-86	HF
MOTO-MORINI			
	125 KJ	84-88	HF
	350 Excalibur	87-89	HF
	350 K2	84-87	HF
	501 Excalibur	87-87	HF

SBS 607 Recommended compound

APRILIA			
	50 Red Rose		
	Classic	92-94	HF
	50 Tuareg	86-96	HF
	50 Tuareg Rally	90-96	HF
	125 Tuareg Wind	88-88	HF
	240 Climber	89-90	HF
	275 Climber	89-90	HF
BETA			
ALP	50	91-00	HF
MX	50 Enduro	92-92	HF
ALP	125	90-90	HF
TR	125 34	88-88	HF
TR	260 34	86-88	HF
DERBI			
	75 GPR	89-89	HF
GPR	75 Sport	92-92	HF



FANTIC			
	50 Fast	88-88	HF
	50 Oasis	90-90	HF
	75 Oasis	89-89	HF
GARELLI			
	50 Sahel	91-91	HF
MALAGUTI			
MDX	50 Gold Enduro	87-87	HF
MLX	50 Enduro	87-87	HF
PEUGEOT			
XPLD	50 AV	90-90	HF

SBS 608 Recommended compound

APRILIA			
AF1	125	87-88	HF
AF-1	125	88-88	HF
CAGIVA			
WMX	50	89-89	HF
	125 Cross	86-86	SI
	125 Cruiser	89-89	HF
	125 Freccia	89-89	HF
	125 Supercity	92-00	HF
	125 Tamanaco	87-92	HF
	125 Tamanaco	89-89	HF
WMX	125	88-88	SI
	250 Cross	86-86	SI
WMX	250	88-88	SI
GILERA			
	125 Apache	91-94	HF
RC	125 Top Rally	90-93	HF



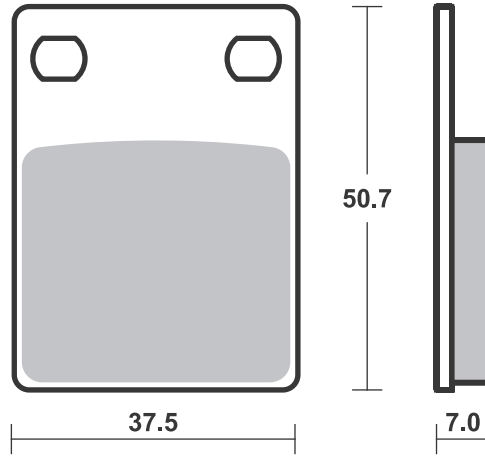
GILERA			
RC	600 Top Rally	90-94	HF
HM			
CRE	50	98-01	HF
HUSABERG			
	all models	89-92	SI
	350	91-92	SI
	500	91-98	SI
	501 Enduro	91-94	SI
	600 Enduro	91-94	SI
HUSQVARNA			
	all models TE, TC,WR,CR, AE	89-89	SI
CR/WR	125	91-91	SI
WR	125	85-90	SI



HUSQVARNA			
WRK	125	90-90	SI
WR	240	87-91	SI
WRK	240	90-90	SI
CR	250	91-91	SI
WR/XC	250	87-90	SI
WR	260	90-93	SI
TE	350 Enduro	90-90	SI
WR	400	87-88	SI
	430 Auto	87-87	SI
CR	430	87-89	SI
WR	430	87-89	SI
XC	430	87-88	SI
XC	500	87-88	SI
	510	87-90	SI
TC	610 Cross	91-91	SI
TE	610	91-95	SI

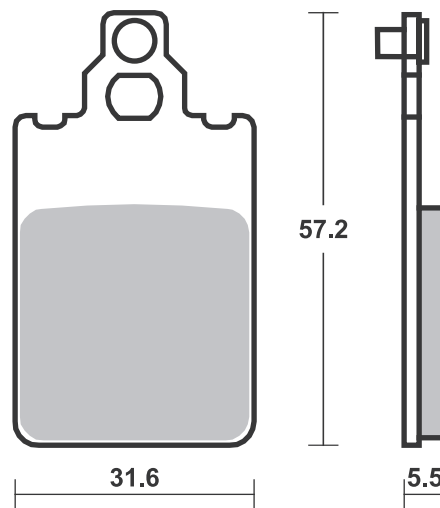
Available compounds **HF**

SBS 606



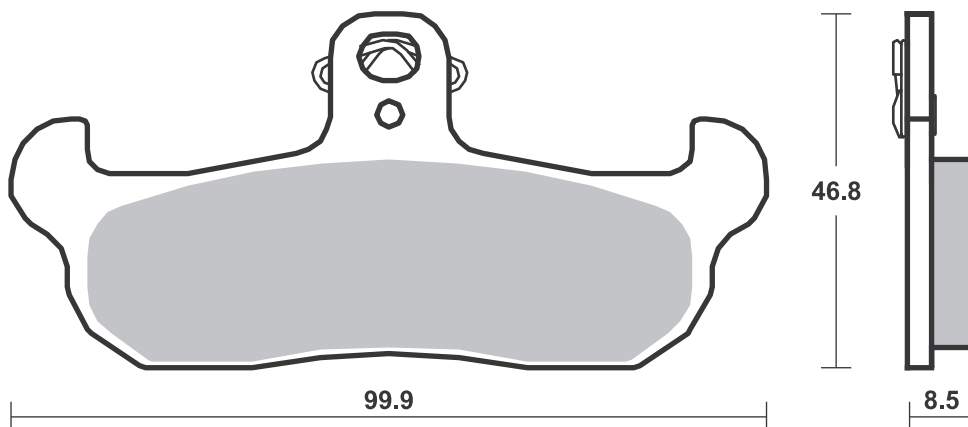
Available compounds **HF**

SBS 607



Available compounds **HF • SI • RSI**

SBS 608



STREET HF • HS • LS • SP
AMERICAN H.HF • H.CT • H.HS • H.LS
SCOOTER HF • CT • MS

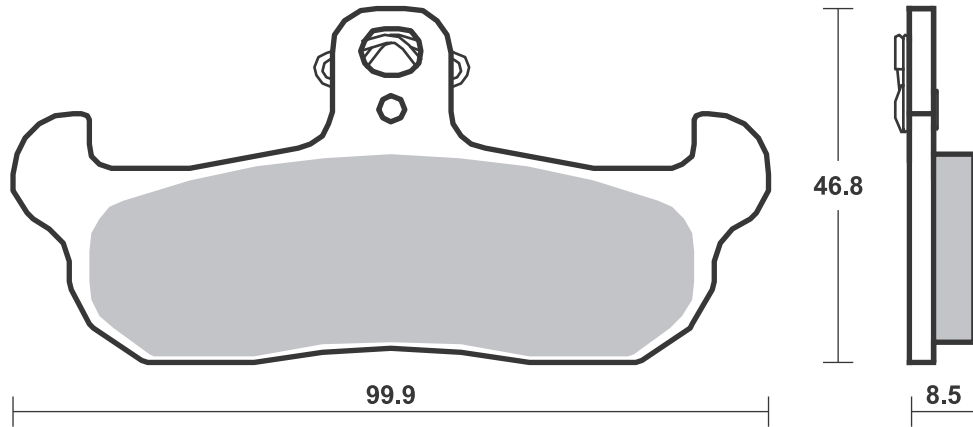
RACING
OFF ROAD
ATV

RS • DC • DCC • DS-1 • DS-2 • RQ
SI • RSI • CS
ATS • SI • RSI • PSI

Drawings 1:1

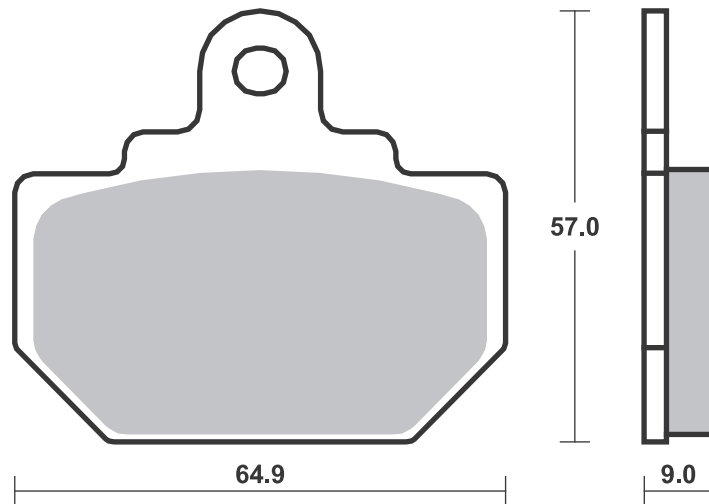
Available compounds **HF • SI • RSI**

SBS 608



Available compounds **HF**

SBS 610



Brake Pad 1:1 Drawings,
Compounds, Fitments

Applications

SBS 611

Recommended compound



CAGIVA			
110 Passing	94-94	HF	
600 Canyon	95-99	HS	

CAN-AM			
800 Commander	11-14	SI	SI
1000 Commander	11-14	SI	SI
1000 Commander			
MAX	14-18	SI	
1000 Maverick	13-18	SI	

CF MOTO			
550 U-Force	15-16	SI	
550 Z-Force	15-16	SI	
800 Z-Force EX	15-15	SI	

DERBI			
DXR 200 Quad			
(Front drum)	04-05		SI
DXR 250 Quad			
(Front drum)	04-05		SI

HISUN			
HS 400 UTV	15-17	SI	
HS 500 UTV	15-17	SI	
HS 700 UTV	15-17	SI	
HS 700 UTV Left			
(2 cal.rear)	15-17	SI	SI
HS 800 UTV			
(2 cal.rear)	15-17	SI	SI

HONDA			
NSR 150	02-02		HF

HOREX			
VR6 1200	11-16		LS

HUSQVARNA			
all models			
CR,TC,TE,WR	92-94	SI	

HYOSUNG			
125 Aquila	00-04		HF

KAWASAKI			
KLX 125	10-14	HF	
KLX 125 D-Tracker	10-14	HF	
KX 125	89-93	RSI	
KLX 140 , L	08-18	SI	
KLX 150 D-Tracker	16-18	HF	
KLX 150 L	14-15	HF	
KDX 200	93-93	SI	
KDX 250 SR	91-94	SI	
KLX 250	14-18	HF	
KLX 250 Camo	18-18	HF	
KLX 250 S	09-14	HF	
KLX 250 SF	09-10	HF	
KX 250	89-93	RSI	
EL 252	01-03	HS	
KLF 300 Bayou 4x4	89-05	SI	
KLF 400 Bayou	93-99	SI	
KX 500	89-93	RSI	
KLR 650	08-18	HS	
KLR 650 Camo	08-18	HS	
KVF 650 Brute Force			
4x4i	05-11	SI	
KRF 750 Teryx 4x4	08-13	SI	
KVF 750 Brute Force			
4x4i	05-15	SI	
800 Mule Pro FX	15-17	SI	

KAWASAKI			
KRF 800 Teryx			
BEF/CEF/DEF	14-17	SI	
KRT 800 Teryx 4			
BEF/CEF/DEF	14-17	SI	
ZX 1000 H2 SX	18-19		LS
ZX 1000 H2 SX SE	18-19		LS
ZX 1000 H2 SX SE+	19-20		LS

SUZUKI			
EN 125	05-09		HF
RM 125	87-87		SI
RM 125	88-88		RSI
TS 125	89-96		HF
TS 200 R	90-94		HF
DR 250	90-95		HF
RM 250	87-95		RSI
RMX 250	89-95		RSI
LT-F 300 King Quad	02-02	SI	
DR 350	90-99		HF
LT-R 450	06-12	SI	
LT-A 500 FY Quadmaster	00-08	SI	
LT-F 500 F	98-07	SI	
RM 500	87-89		RSI

TRIUMPH			
750 Trident	91-98	HS	LS
800 America	03-06		LS
800 Bonneville	01-04		LS
800 Bonneville			
America	02-06		LS
800 Bonneville			
T100			
Centennial			
Edition	02-04		LS
800 Bonneville			
T100 Paul Smith	06-08		LS
800 Speedmaster	03-04		LS
900 America	07-16		LS
900 Bonneville	09-11		LS
900 Bonneville			
Newchurch	15-15		LS
900 Bonneville SE	09-13		LS
900 Bonneville			
Spirit	15-15		LS
900 Bonneville			
Street Cup	17-18		LS
900 Bonneville			
T100	05-20		LS
900 Bonneville			
T100 Black	16-20		LS
900 Bonneville			
T214	15-15		LS
900 Daytona,			
Sprint	93-93	HS	LS
900 Scrambler	06-16		LS
900 Speedmaster	05-15		LS
900 Street Cup	17-20		LS
900 Street			
Scrambler	17-20		LS
900 Street Twin	16-20		LS
900 T100 Bud Ekins	20-20		LS
900 Thruxton	04-05		LS
900 Thruxton Ace	15-15		LS
900 Tiger	93-98	HS	LS
900 Trident	91-98	HS	LS
900 Trophy	91-95	HS	LS
T509 900 Speed Triple	97-01		LS
T595 950 Daytona	96-98		LS
955 Daytona			
Centennial	02-04		LS

TRIUMPH			
955 Daytona to			
VIN 132512	99-06		LS
955 Speed Triple	99-06		LS
955 Sprint RS	00-05		LS
955 Sprint ST	99-04		LS
1000 Trophy	91-95	HS	LS
1050 Speed 94	15-16		LS
1050 Speed 94R	15-16		LS
1050 Speed Triple	05-17		LS
1050 Speed Triple R	12-18		LS
1050 Speed Triple			
RS	16-20		LS
1050 Speed Triple S	16-20		LS
1050 Sprint GT ABS	10-15		LS
1050 Sprint GT SE			
ABS	10-15		LS
1050 Sprint ST	05-11		LS
1050 Tiger Sport	15-19		LS
1200 Bonneville T120	16-20		LS
1200 Bonneville T120			
Ace	19-20		LS
1200 Bonneville T120			
Black	16-20		LS
1200 Bonneville T120			
Diamond Ed.	19-20		LS
1200 Speed Twin	20-20		LS
1200 T120 Bud			
Ekins	20-20		LS
1200 Thruxton	16-19		LS
1200 Thruxton R	16-19		LS
1200 Thruxton RS	20-20		LS
1200 Tiger Explorer	12-17		LS
1200 Tiger XCA	18-20		LS
1200 Tiger XCX	18-20		LS
1200 Tiger XR	18-19		LS
1200 Tiger XRT	18-20		LS
1200 Tiger XRX	18-20		LS
1200 Tiger XRX Low	18-20		LS
1200 Trophy	91-95	HS	LS
1200 Trophy SE	13-18		LS

YAMAHA			
FZR 50	92-92		HF
YD 80	89-89		HF
WR 125	91-97		SI
XTZ 125	05-08		HF
YZ 125	89-89		RSI
DT 200 WR	91-93		HF
WR 200	91-92		SI
TT-R 230	05-05		SI
TT 250	93-03		SI
WR 250	90-97		SI
YZ 250	89-89		RSI
YZ 250 A	90-90		RSI
YZ 250 B1-J1	91-97		RSI
YZ 250 WRA,WRB	90-91		RSI
TT 350	95-00		SI
YZ 360	89-89		SI
YXR 450 Rhino	06-09		SI
WR 500 B	91-91		SI
WR 500 ZD,ZE	92-93		SI
660 Rhino	05-08		SI
YFM 700 R Raptor	06-08		SI
YFM 700 Raptor	09-14		SI
YXM 700 Viking	14-15		SI
YXR 700 Rhino	08-14		SI
XTZ 750 Super Tenere	89-95		HF

STREET HF • HS • LS • SP
AMERICAN H.HF • H.CT • H.HS • H.LS
SCOOTER HF • CT • MS

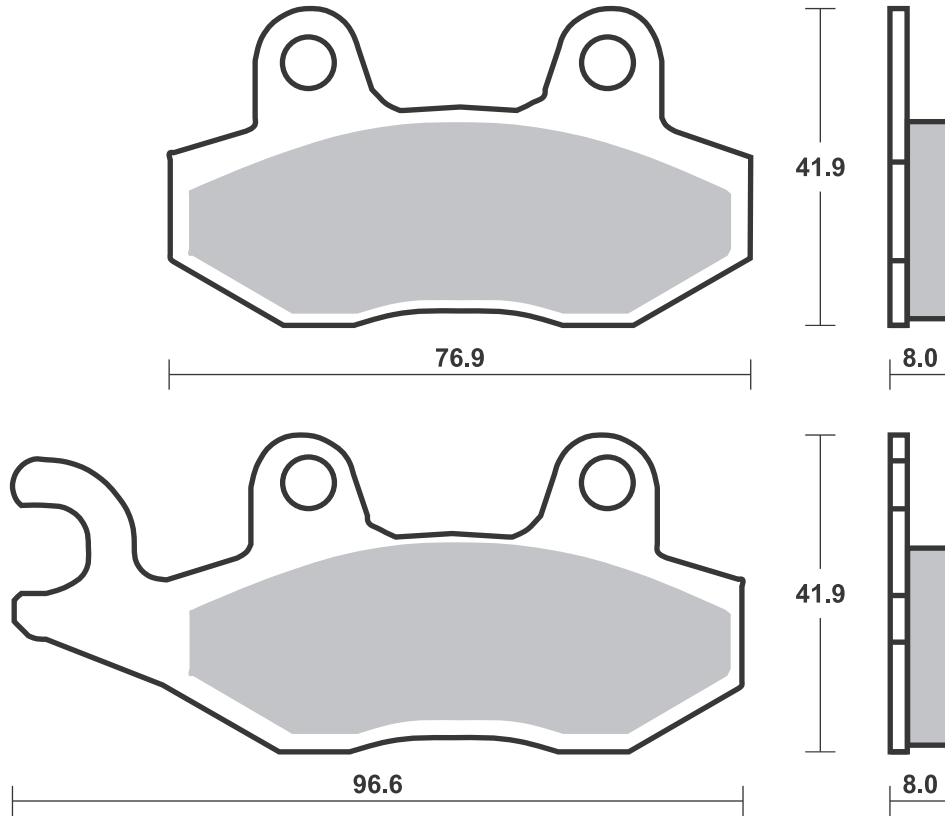
RACING
OFF ROAD
ATV

RS • DC • DCC • DS-1 • DS-2 • RQ
SI • RSI • CS
ATS • SI • RSI • PSI

Drawings 1:1

Available compounds **HF • HS • LS • RQ • SI • RSI**

SBS 611



Applications

SBS 613 Recommended compound



YAMAHA			
FZR	400 A	90-90	HS
SRX	400	85-86	HF
SRX	600	90-99	HS
FZR	750 R Genesis	87-88	HF
TRX	850	95-00	HS
FZR	1000 Genesis	87-89	HF
FJ	1200	88-90	HF
FJ	1200 ABS	91-93	HS
XJR	1200	94-98	HS
XJR	1200 SP	97-98	HS
XVZ	1300 A Royal		
	Star	96-07	HS
XVZ	1300 AT Royal		
	Star		
	Tour		
	Classic	97-07	HS
XVZ	1300 Royal Star		
	Boulevard	99-01	HS



YAMAHA			
XVZ	1300 Venture Royale	86-89	HF
XVZ	1300 Venture Royale	90-95	HS

SBS 614 Recommended compound



BUELL			
	500 Blast	01-09	HF
XB9R	984 Firebolt	02-10	LS
XB9S	984 Lightning	03-10	LS
XB9SX	984 CityX	05-10	LS
M2	1200 Cyclone	98-02	LS
S1	1200 Lightning	98-02	LS
S1	1200 Whitelightning		
		98-02	LS
S3	1200 Thunderbolt	98-02	LS
X1	1200 Lightning	01-02	LS
XB12R	1200 Firebolt	04-10	LS
XB12S	1200 Lightning	04-08	LS
XB12Scg	1200 Lightning	06-10	LS
XB12Ss	1200 Lightning		
	Long	06-10	LS
XB12STT	1200 Super TT	07-10	LS
XB12X	1200 Ulysses	06-10	LS

HONDA			
CBR	250 Hurricane	87-87	HF
CBR	250 R, RR	90-90	HF
CBR	250 RJ	88-88	HF
NSR	250 R, SP	90-90	LS
NSR	250 RJ	88-89	HF
RS	250 R	91-92	HF
VT	250 Spada	89-89	HF
VTR	250	98-02	HF
CB	400 Super Four	92-95	LS
CB-1	400 (CB 400 F)	89-90	LS
CBR	400 RR	87-89	LS
NTV	400 Bros II	88-88	HF
VFR	400 R	87-88	LS
VRX	400 T Roadstar	95-99	LS
NX	500 Dominator		
	(Austria)	88-96	LS
NTV	600 Bros I	88-93	HF
NTV	600 Revere	88-92	HF
XL	600 V,		
	Transalpino	91-96	LS
NT	650 Hawk GT	88-91	LS
NT	650 V Deauville	98-00	LS
NTV	650	94-97	LS
NTV	650 Bros	88-97	LS
NTV	650 Revere	88-93	LS



HONDA			
NX	650 Dominator	93-96	LS
NX	650 Dominator J-K	88-92	LS
XL	650 V Transalp	00-07	LS
XRV	650 Africa Twin	88-89	LS
NC	700 S	12-13	LS
NC	700 X	12-13	LS
VFR	700 F Interceptor	88-89	LS
XL	700 Transalp	08-11	LS
XRV	750 Africa Twin	90-03	LS

MOTO-GUZZI			
	1000 Quota	92-92	HF

SUZUKI			
XF	650 Freewind	97-02	LS

TRIUMPH			
	600 Daytona	03-04	LS
	600 Speed Four	03-06	LS
TT	600	00-03	LS
	650 Daytona	05-06	LS
	675 Daytona	06-08	LS
	675 Daytona R		
	Triple	11-12	LS
	675 Daytona		
	Triple	09-12	LS
	675 Street Triple	08-12	LS
	675 Street Triple R	09-12	LS
	800 Tiger	11-14	LS
	800 Tiger XC	11-17	LS
	800 Tiger XC ABS	12-14	LS
	800 Tiger XCA	15-18	LS
	800 Tiger XCR	15-17	LS
	800 Tiger XCX	18-20	LS
	800 Tiger XR	15-18	LS
	800 Tiger XRT	15-18	LS
	800 Tiger XRX	15-18	LS
	800 Tiger XRX Low	18-20	LS
	955 Daytona from		
	VIN 132513	99-01	LS
	1200 Bonneville		
	Bobber	17-20	LS
	1200 Bonneville		
	Bobber Black	18-19	LS



TRIUMPH			
	1200 Speedmaster	18-19	LS

YAMAHA			
FZ6R	600	09-14	LS
XJ6	600 Diversion	09-15	LS
XJ6-F	600	09-12	LS
XJ6-N	600	09-12	LS
XJ6-S	600	09-12	LS

STREET
AMERICAN
SCOOTER

HF • HS • LS • SP
H.HF • H.CT • H.HS • H.LS
HF • CT • MS

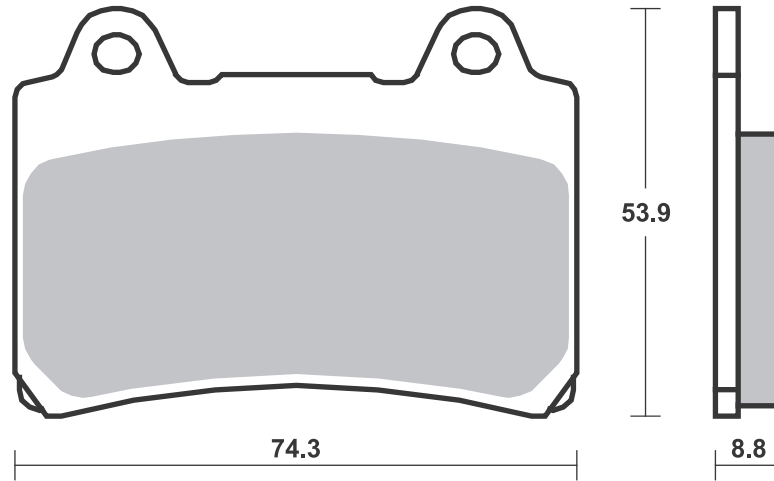
RACING
OFF ROAD
ATV

RS • DC • DCC • DS-1 • DS-2 • RQ
SI • RSI • CS
ATS • SI • RSI • PSI

Drawings 1:1

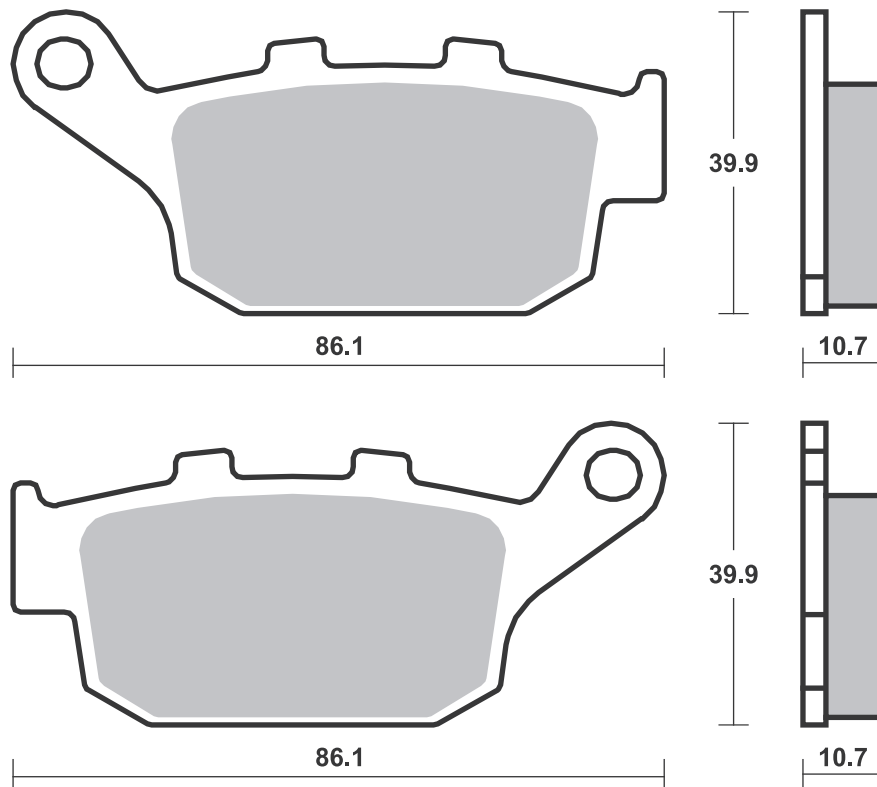
Available compounds **HF • HS • DCC**

SBS 613



Available compounds **HF • LS • RQ**

SBS 614



Brake Pad 1:1 Drawings,
Compounds, Fitments

STREET
AMERICAN
SCOOTER

HF • HS • LS • SP
H.HF • H.CT • H.HS • H.LS
HF • CT • MS

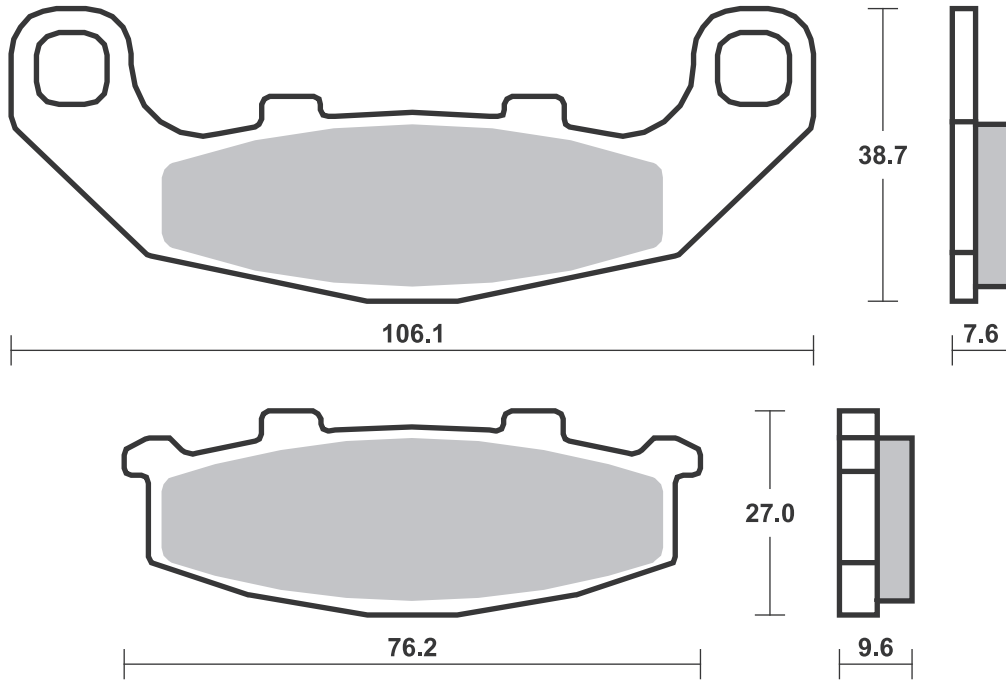
RACING
OFF ROAD
ATV

RS • DC • DCC • DS-1 • DS-2 • RQ
SI • RSI • CS
ATS • SI • RSI • PSI

Drawings 1:1

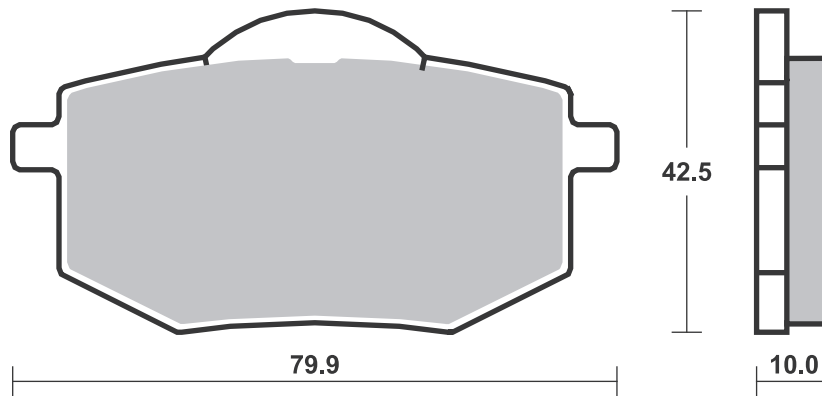
Available compounds **HF • HS • LS • RQ**

SBS 615



Available compounds **HF**

SBS 616



STREET
AMERICAN
SCOOTER

HF • HS • LS • SP
H.HF • H.CT • H.HS • H.LS
HF • CT • MS

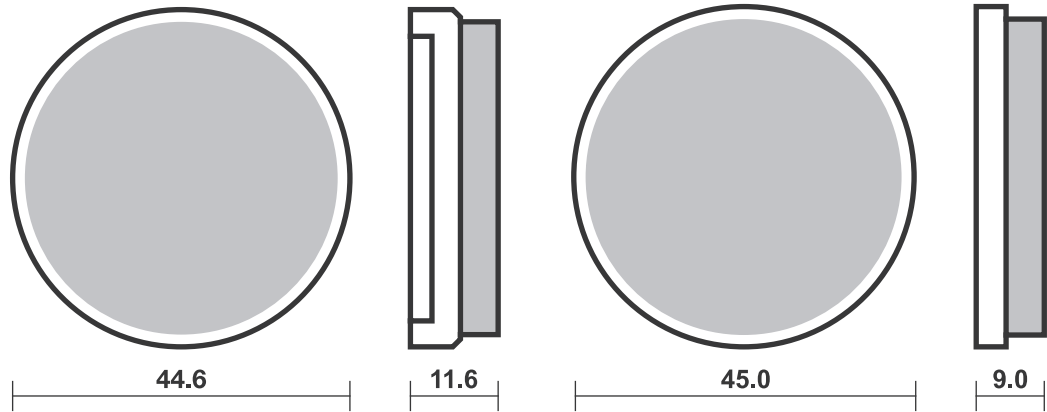
RACING
OFF ROAD
ATV

RS • DC • DCC • DS-1 • DS-2 • RQ
SI • RSI • CS
ATS • SI • RSI • PSI

Drawings 1:1

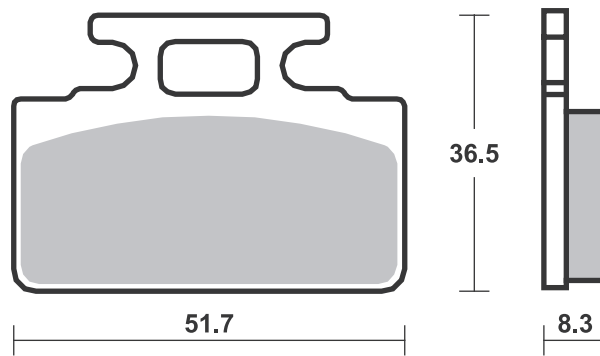
Available compounds **HF**

SBS 617



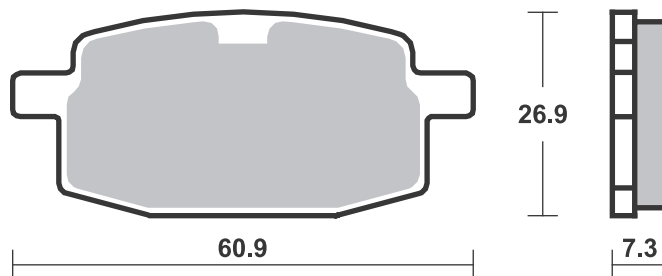
Available compounds **HF • RQ**

SBS 618



Available compounds **HF**

SBS 619



Brake Pad 1:1 Drawings,
Compounds, Fitments

STREET
AMERICAN
SCOOTER

HF • HS • LS • SP
H.HF • H.CT • H.HS • H.LS
HF • CT • MS

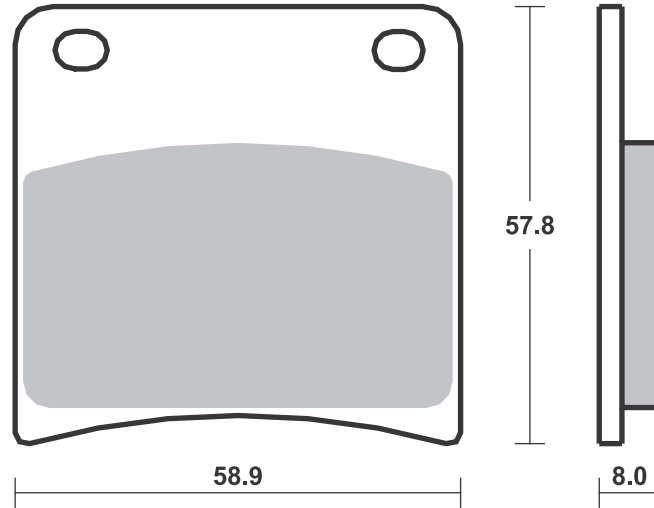
RACING
OFF ROAD
ATV

RS • DC • DCC • DS-1 • DS-2 • RQ
SI • RSI • CS
ATS • SI • RSI • PSI

Drawings 1:1

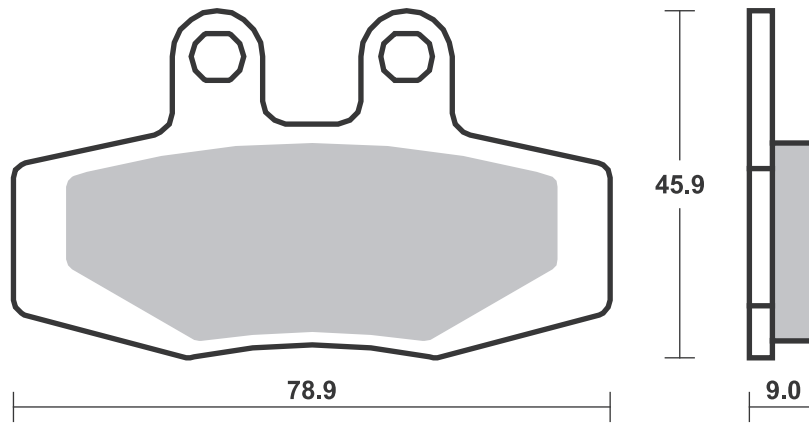
Available compounds **HF • HS • LS**

SBS 620



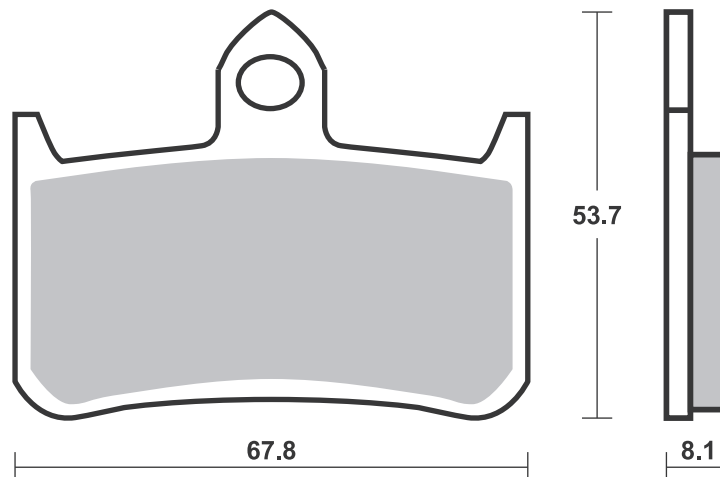
Available compounds **HF**

SBS 621



Available compounds **HF • HS • DC • DCC • RS**

SBS 622



Brake Pad 1:1 Drawings,
Compounds, Fitments

STREET
AMERICAN
SCOOTER

HF • HS • LS • SP
H.HF • H.CT • H.HS • H.LS
HF • CT • MS

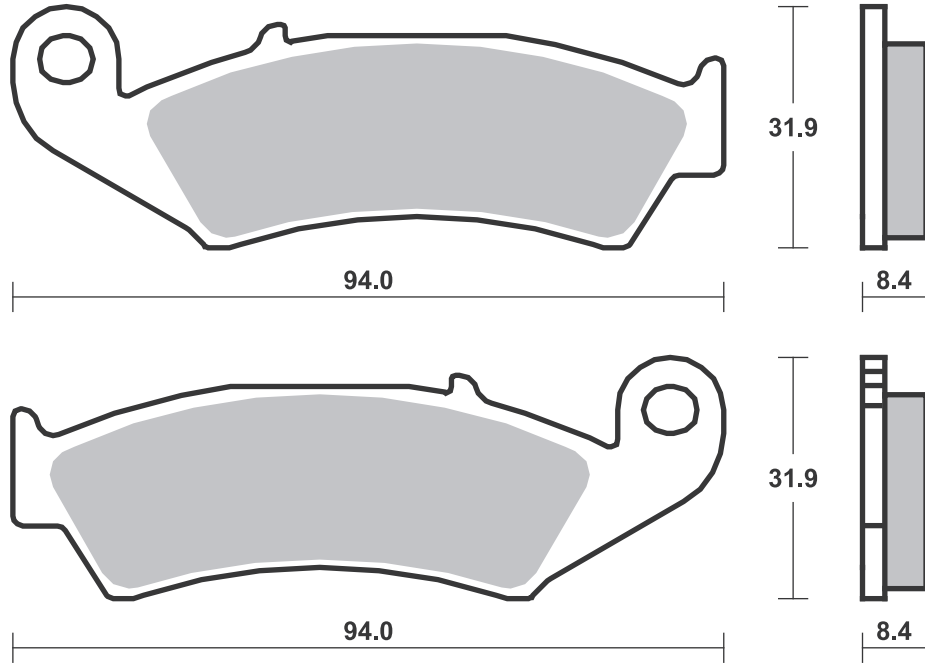
RACING
OFF ROAD
ATV

RS • DC • DCC • DS-1 • DS-2 • RQ
SI • RSI • CS
ATS • SI • RSI • PSI

Drawings 1:1

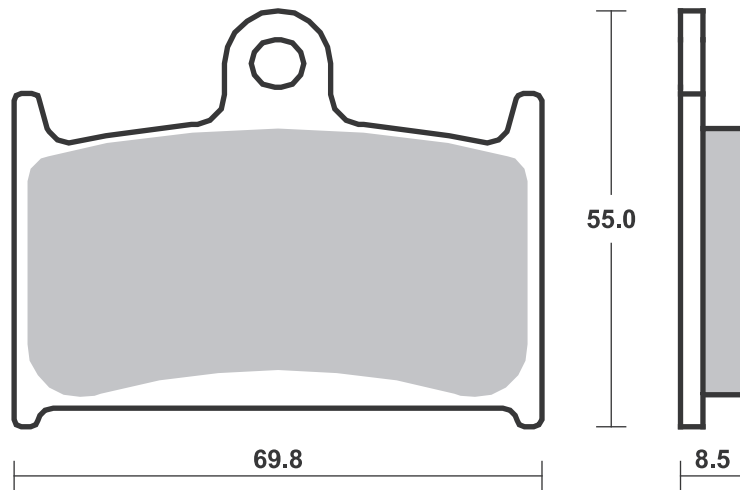
Available compounds **HF • LS • RQ**

SBS 623



Available compounds **HF • HS • SP • DC • DCC • RS**

SBS 624



Brake Pad 1:1 Drawings,
Compounds, Fitments

STREET HF • HS • LS • SP
AMERICAN H.HF • H.CT • H.HS • H.LS
SCOOTER HF • CT • MS

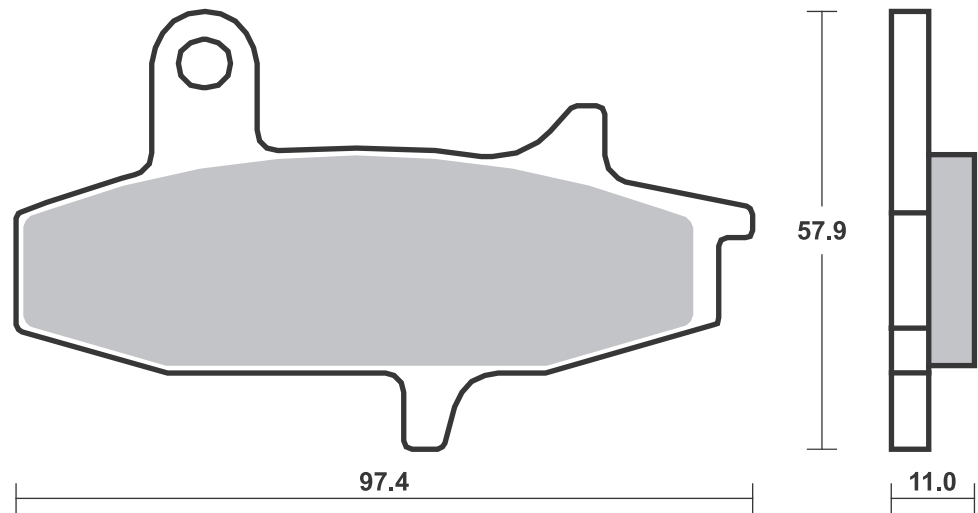
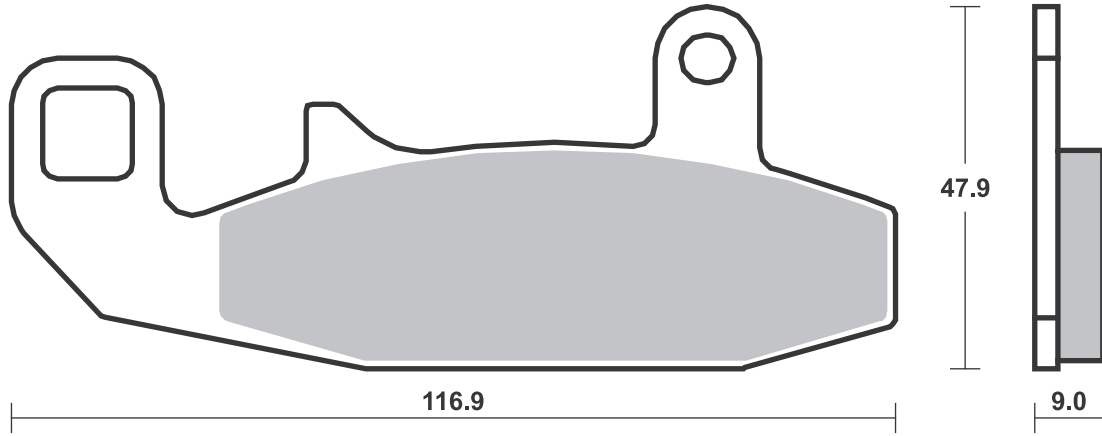
RACING
OFF ROAD
ATV

RS • DC • DCC • DS-1 • DS-2 • RQ
SI • RSI • CS
ATS • SI • RSI • PSI

Drawings 1:1

Available compounds **HF • HS**

SBS 626



Applications

SBS 627
Recommended compound


BUELL			
500 Blast	01-09	HF	

CAGIVA			
900 Gran Canyon	99-04	HS	
1000 Navigator, T	00-05	HS	

HONDA			
RS 125 R	91-94	HF	
250 Steed	93-96	HF	
CB 250	92-05	HF	
CBR 250 Nighthawk	92-95	HF	
CBR 250 R (Nissin cal)	11-13	HS	
CBR 250 R, RR	90-90	HF	
CBR 250 RJ	88-88	HF	
VT 250 Spada	89-89	HF	
CB-1 400 (CB 400 F)	89-90	HS	
CBR 400 RR	87-89	HS	
NV 400 Steed	92-93	HS	
CB 500	94-96	HS	
600 Steed	92-02	HS	
CB 600 Hornet	98-12	HS	
CB 600 Hornet, S	00-03	HS	
CBF 600 N	04-11	HS	
CBF 600 S	04-11	HS	
CBR 600 F	11-13	HS	
CBR 600 F3	95-98	HS	
VT 600 C, Shadow	94-00	HS	
VT 600 CD Shadow			
VLX	94-00	HS	

FMX 650	05-08	HS	
NT 650 Hawk GT	88-91	HS	
NTV 650 Revere	88-93	HS	
NC 700 S	12-13	HS	
NC 700 X	12-13	HS	
VFR 700 F Interceptor	88-89	HS	
CB 750 N, F, Seven			
Fifty	92-95	HS	
VFR 750 F	88-98	HS	
PC 800 Pacific Coast	89-97	HS	
VFR 950 F, Carat	92-92	HS	
CBR 1000 F	89-92	HS	
VFR 1000	89-89	HS	
ST 1100	90-02	HS	
ST 1100 ABS-TCS	92-95	HS	
VT 1100 C Shadow	94-96	HS	
VT 1100 C2 Shadow			
A.C.E.	95-04	HS	
VT 1100 C2 Y	00-05	HS	
VT 1100 C3 Shadow			
Aero	98-04	HS	
VT 1100 T Shadow	98-04	HS	
VT 1300 CX A Fury	10-18	HS	
VTX 1300 C	04-09	HS	
VTX 1300 S	03-07	HS	
GL 1500 F6 C Valkyrie	96-02	HS	

HYOSUNG			
125 V2	99-11	HF	
250 Aquila	00-09	HF	

KAWASAKI			
KLE 300 Versys-X	17-19	HS	
EX 650 Ninja ABS	17-20	HS	
EX 650 Ninja			
Performance			
ABS	17-20	HS	
EX 650 Ninja Tourer			
ABS	17-20	HS	
KLE 650 Versys	15-19	HS	
KLE 650 Versys LT	15-16	HS	



KAWASAKI			
Z 650 ABS	17-19	HS	
Z 750, ABS	07-12	HS	
Z 800 e	13-16	HS	

KYMCO			
250 Venox	01-14	HF	HF

MASH			
400 Scrambler	13-17	HS	
500 Five Hundred	13-16	HS	

SUZUKI			
250 Impulse	95-95	HS	
DL 250 V-Strom	17-19	HF	
GSX-R 250	17-20	HF	
GW 250 Inazuma	12-19	HS	
GW 250 Inazuma F	15-19	HS	
GSX 400 Impulse	94-96	HS	
RF 400 RVC	93-97	HS	
GSF 600 Bandit	95-99	HS	
RF 600 R	93-96	HS	
C 1500 T Intruder	13-18	HS	

SWM			
440 Gran Milano	15-17	HS	
440 Gran Turismo	15-17	HS	
440 Silver Vase	15-17	HS	

TRIUMPH			
660 Street Triple			
S A2	17-20	HS	
675 Street Triple	08-17	HS	
765 Street Triple S	17-20	HS	
800 America	03-06	HS	
800 Bonneville	01-04	HS	
800 Bonneville			
America	02-06	HS	
800 Bonneville			
T100			
Centennial			
Edition	02-04	HS	
800 Bonneville			
T100			
Paul Smith	06-08	HS	
800 Speedmaster	03-04	HS	
800 Tiger	11-14	HS	
800 Tiger XC	11-17	HS	
800 Tiger XC ABS	12-14	HS	
800 Tiger XCA	15-17	HS	
800 Tiger XCR	15-17	HS	
800 Tiger XR	15-18	HS	
800 Tiger XRT	15-17	HS	
800 Tiger XRX	15-17	HS	
900 Adventurer	96-02	HS	
900 America	07-16	HS	
900 Bonneville	05-11	HS	
900 Bonneville			
Newchurch	15-15	HS	
900 Bonneville SE	09-13	HS	
900 Bonneville			
Spirit	15-15	HS	
900 Bonneville			
Street Cup	17-18	HS	
900 Bonneville			
T100	05-20	HS	
900 Bonneville			
T100 Black	16-20	HS	
900 Bonneville			
T214	15-15	HS	
900 Legend TT	99-01	HS	



TRIUMPH			
900 Scrambler	06-16	HS	
900 Speedmaster	05-15	HS	
900 Street Cup	17-20	HS	
900 Street			
Scrambler	17-18	HS	
900 Street Twin	16-18	HS	
900 T100			
Bud Ekins	20-20	HS	
900 Thruxton	04-05	HS	
900 Thruxton Ace	15-15	HS	
900 Thunderbird	96-05	HS	
900 Thunderbird			
Sport	03-04	HS	
900 Tiger	99-00	HS	
955 Tiger	01-06	HS	LS
955 Tiger	04-06	HS	
1200 Bonneville			
Bobber	17-20	HS	
1200 Bonneville			
T120	16-20	HS	
1200 Bonneville			
T120 Ace	19-20	HS	
1200 Bonneville			
T120 Black	16-20	HS	
1200 Bonneville			
T120			
Diamond Ed.	19-20	HS	
1200 T120 Bud			
Ekins	20-20	HS	
1200 Thruxton	16-19	HS	

VOXAN			
1000 Scrambler	01-03	HF	

YAMAHA			
WR 125 R, XY	09-16	HF	
WR 250 X	08-16	HS	

Brake Pad 1:1 Drawings, Compounds, Fitments

STREET
AMERICAN
SCOOTER

HF • HS • LS • SP
H.HF • H.CT • H.HS • H.LS
HF • CT • MS

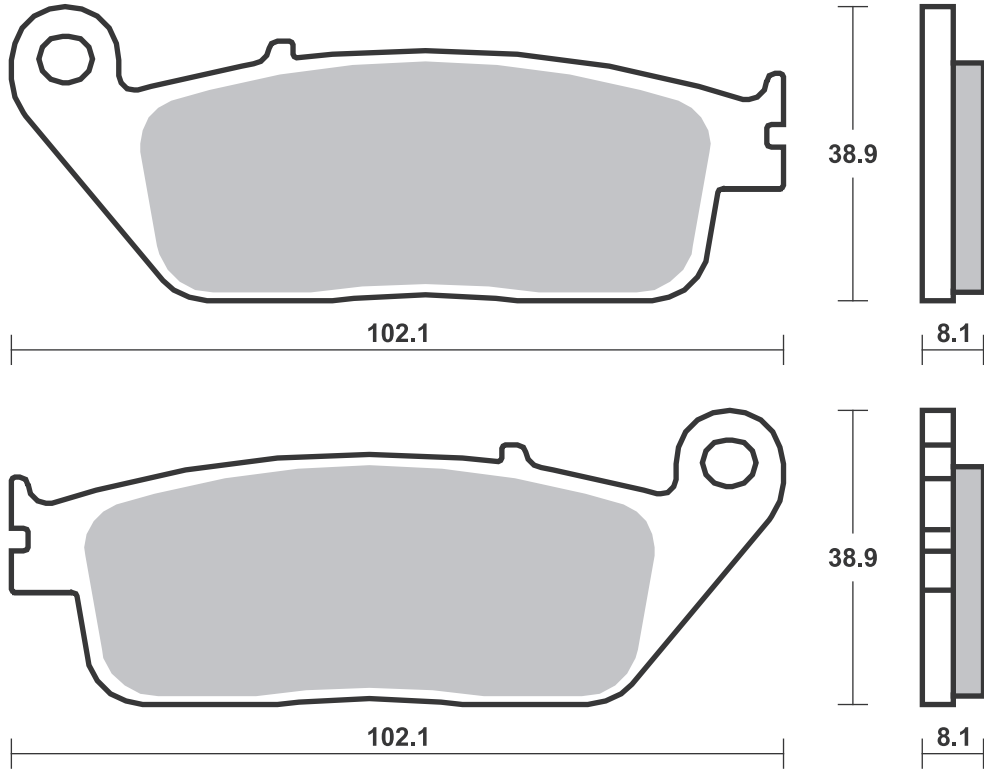
RACING
OFF ROAD
ATV

RS • DC • DCC • DS-1 • DS-2 • RQ
SI • RSI • CS
ATS • SI • RSI • PSI

Drawings 1:1

Available compounds **HF • HS • LS • SP • DC • DCC • RS**

SBS 627



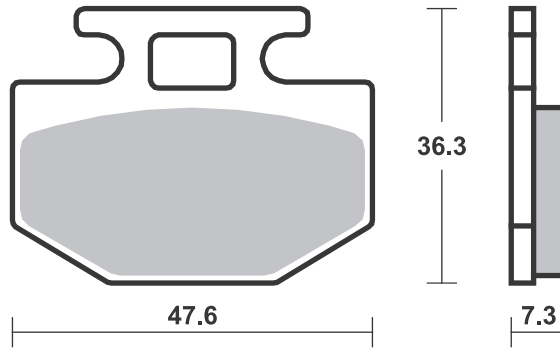
STREET HF • HS • LS • SP
 AMERICAN H.HF • H.CT • H.HS • H.LS
 SCOOTER HF • CT • MS

RACING
 OFF ROAD
 ATV

RS • DC • DCC • DS-1 • DS-2 • RQ
 SI • RSI • CS
 ATS • SI • RSI • PSI

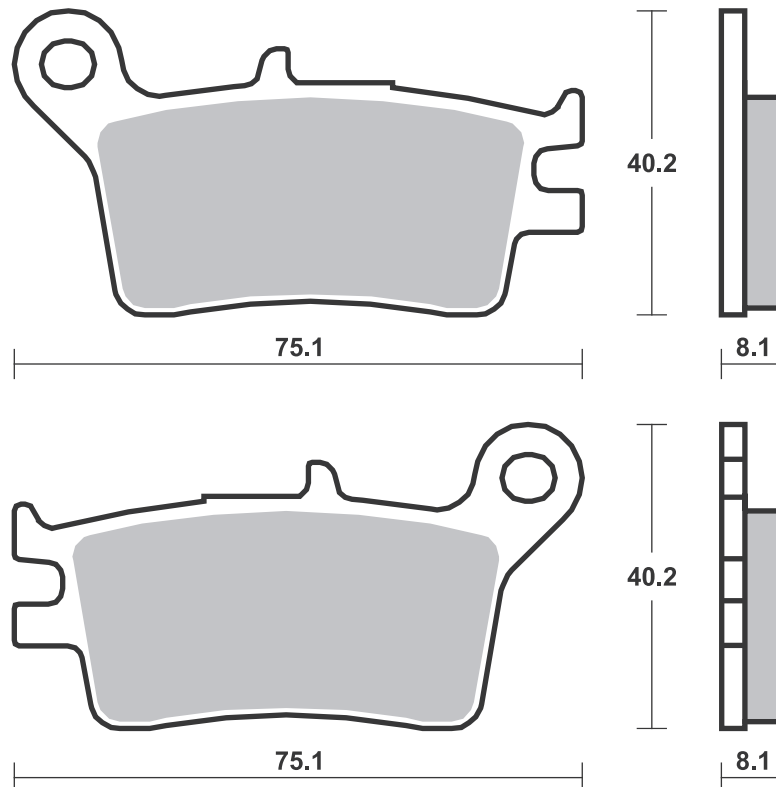
Available compounds **HF**

SBS 628



Available compounds **HF • SI • RSI**

SBS 629



Brake Pad 1:1 Drawings,
 Compounds, Fitments

Applications

SBS 630 Recommended compound



DAELIM			
	125 Roadwin	04-12	HF
	125 Rocket	99-01	HF
VL	125 Daystar	00-12	HF
VT	125 Evolution	00-03	HF
VT	125 Magna	97-99	HF
	250 Roadwin	08-12	HF

HONDA			
VRX	400 T Roadstar	95-99	HS
DN-01	680	08-11	LS
VF	750 C, CD Magna	94-98	HS
VFR	750 F	88-98	LS
VFR	950 F, Carat	92-92	LS
CBR	1000 F	89-92	LS
VFR	1000	89-89	LS
CTX	1300	14-18	LS
GL	1500 F6 C Valkyrie	96-02	LS

INDIAN			
	1800 Challenger	20-20	H.LS
	1800 Challenger		
	Dark Horse	20-20	H.LS
	1800 Challenger		
	Limited	20-20	H.LS
	1800 Chief	15-18	H.LS
	1800 Chief Classic	14-18	H.LS
	1800 Chief		
	Dark Horse	15-19	H.LS
	1800 Chief Vintage	14-19	H.LS
	1800 Chieftain	14-18	H.LS



INDIAN			
	1800 Chieftain		
	Classic	15-18	H.LS
	1800 Chieftain		
	Dark Horse	15-18	H.LS
	1800 Chieftain		
	Limited	15-18	H.LS
	1800 Dark Horse	16-18	H.LS
	1800 Roadmaster	15-19	H.LS
	1800 Roadmaster		
	Classic	15-18	H.LS
	1800 Roadmaster		
	Elite	15-18	H.LS
	1800 Springfield	16-19	H.LS
	1800 Springfield		
	Dark Horse	15-20	H.LS

TRIUMPH			
	900 Adventurer	96-02	LS
	900 Legend TT	99-01	LS
	900 Thunderbird	96-05	LS
	900 Thunderbird		
	Sport	03-04	LS
	900 Tiger	99-00	LS

VICTORY			
	1634 Hammer	08-08	H.LS
	1634 Kingpin		
	all models	08-12	H.LS
	1634 Vegas	08-17	H.LS
	1634 Vegas 8-Ball	08-17	H.LS



VICTORY			
	1634 Vegas		
	Jackpot	08-08	H.LS
	1731 Boardwalk	13-15	H.LS
	1731 Cross Country	10-17	H.LS
	1731 Cross Country		
	8-Ball	14-16	H.LS
	1731 Cross		
	Country Tour	12-17	H.LS
	1731 Cross Roads	10-12	H.LS
	1731 Cross Roads		
	8-Ball	14-14	H.LS
	1731 Cross Roads		
	Classic	14-14	H.LS
	1731 Gunner	15-17	H.LS
	1731 Hammer	09-11	H.LS
	1731 Hammer 8-Ball	10-16	H.LS
	1731 Hammer S	09-17	H.LS
	1731 Hard-Ball	12-13	H.LS
	1731 High-Ball	12-17	H.LS
	1731 Jackpot	10-16	H.LS
	1731 Judge	13-17	H.LS
	1731 Kingpin	10-12	H.LS
	1731 Kingpin 8-Ball	10-11	H.LS
	1731 Magnum	15-17	H.LS
	1731 Magnum X-1	15-17	H.LS
	1731 Vegas	10-17	H.LS
	1731 Vegas 8-Ball	10-17	H.LS
	1731 Vegas Jackpot	09-09	H.LS
	1731 Vision		
	all models	08-17	H.LS

SBS 631 Recommended compound



BERINGER			
	4 Piston Caliper		

HUSABERG			
FS	400 e, c	01-03	RSI
FS	450 e, c	03-05	RSI
FS	650 e, c	01-05	RSI

KAWASAKI			
KR-1	250 S	90-90	HF
ZX-4	400	90-90	HS
ZXR	400	89-90	HF
ZZR	400	90-94	HS
GPZ	500	93-95	HS
ZZR	500 (Austria)	90-98	HS
	600 R, Ninja	89-96	HF
ZX	600 Ninja	90-93	HS
ZX-6R	600 (Ninja ZX6)	93-97	HS
ZX-6R	600 (Ninja ZX6R)	95-97	HS
ZX-6R	600 (ZX6)	90-93	HS
ZZR	600	90-05	HS
ZX-7R	750 Ninja	89-95	HS
ZXR	750 R	89-95	HS
GPZ	900 R	90-96	HS
ZX-9R	900 Ninja	94-95	HS
KLE	1000 Versys	12-18	SP
KLE	1000 Versys ABS	15-18	SP
KLE	1000 Versys LT	15-16	SP
ZR	1100 Zephyr	92-95	HS
ZX	1100	93-97	HS
ZZR	1100	90-01	HS
ZZR	1200	02-04	HS



KAWASAKI			
VN	1700 Voyager	09-16	HS
VN	2000	04-10	HS

MOTO-MASTER			
	Supermoto Racing Caliper		

SUZUKI			
RG	125 F, Gamma	92-96	HF
RG	200 Gamma	91-94	HS
	250 Cobra	90-92	HS
	250 Wolf	90-92	HS
GSX-R	250 R	89-91	HS
RGV	250	89-90	HF
RGV	250	93-95	HF
RGV	250 Gamma	91-92	HF
TV	250	88-88	HF
	350 Goose	92-99	HF
GSF	400 Bandit	93-97	HS
GSX	400 S, Katana	92-92	HS
GSX-R	400	88-89	HF
GSR	600	06-10	HS
GSX-R	600	97-03	HS
GSF	650 Bandit	07-11	HS
GSF	650 Bandit ABS	07-12	HS
GSF	650 S Bandit	07-11	HS
GSF	650 S Bandit ABS	07-13	HS
GSX	650 F	08-18	HS
GSX-R	750 Y	00-03	HS
SV	1000, S	03-07	HS
TL	1000 S V-Twin	97-01	HS
GSF	1200 Bandit	06-06	HS



SUZUKI			
GSF	1200 S Bandit	06-06	HS
GSF	1250 A Bandit	07-18	HS
GSF	1250 Bandit	06-18	HS
GSF	1250 F Bandit	12-18	HS
GSF	1250 S Bandit	06-18	HS
GSF	1250 SA Bandit	07-18	HS
GSX	1250 FA Bandit	16-18	HS
GSX	1250 FA Traveller	15-16	HS

STREET
AMERICAN
SCOOTER

HF • HS • LS • SP
H.HF • H.CT • H.HS • H.LS
HF • CT • MS

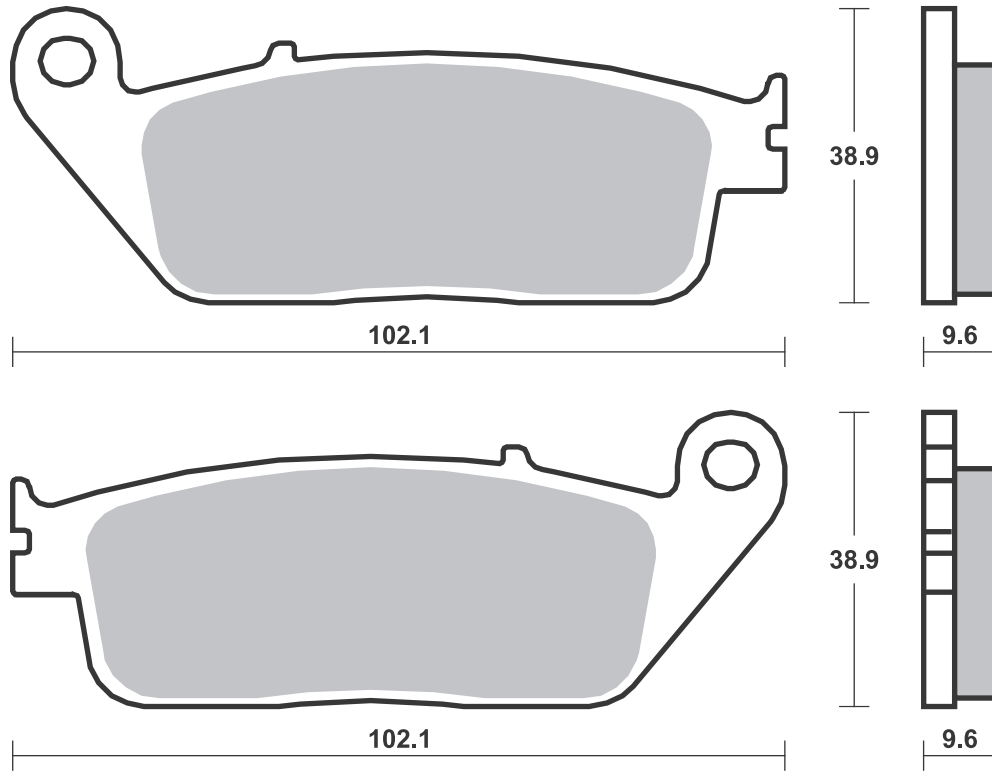
RACING
OFF ROAD
ATV

RS • DC • DCC • DS-1 • DS-2 • RQ
SI • RSI • CS
ATS • SI • RSI • PSI

Drawings 1:1

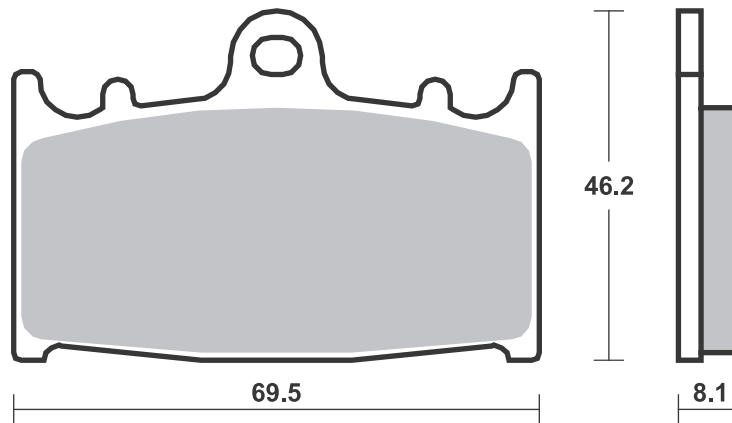
Available compounds **HF • HS • LS • H.HF • H.CT • H.LS**

SBS 630



Available compounds **HF • HS • SP • DC • DCC • RS • DS-1 • RSI**

SBS 631



Brake Pad 1:1 Drawings,
Compounds, Fitments

SBS 632 Recommended compound

CANNONDALE			
MX	400	00-03	RSI
C	440 R	03-03	RSI
E	440 , A, R	03-03	RSI
S	440	03-03	HF
X	440	03-03	RSI

KAWASAKI			
KDX	125	90-94	SI
KX	125	89-94	RSI
KDX	200	93-93	SI
KDX	200 SR	89-92	SI
KDX	220 R	97-05	SI
KDX	250 SR	91-94	SI
KLX	250	93-96	SI
KX	250	89-94	RSI
KX	500	89-95	RSI
KLX	650	93-96	SI
KLX	650 R	93-95	SI

SUZUKI			
RM	125	89-90	RSI
TS	125	89-96	HF
TS	200 R	90-94	HF
	250 Djebel	93-95	HF
DR	250	90-95	HF
RM	250	89-90	RSI

YAMAHA			
FZR	50	92-92	HF
YD	80	89-89	HF



YAMAHA			
DT	125 X		
	Supermotard	05-08	HF
WR	125	91-97	SI
YZ	125	90-95	RSI
YZF	125 R	19-19	HF
DT	200 WR	91-93	HF
WR	200	91-92	SI
FZ25	250	19-19	HF
TT	250	93-03	SI
TY	250 Z (Scottish)	96-96	RSI
WR	250	90-97	SI
XG	250 Tricker	05-11	HF
XT	250	08-08	HF
YZ	250 A	90-90	RSI
YZ	250 WRA,WRB	90-91	RSI
TT	350	95-00	SI
WR	500 ZD,ZE	92-93	SI
TT	600 R	93-95	HF

SBS 633 Recommended compound

MZ			
	125 SM, SX	99-08	HF
RT	125	06-08	HF

TRIUMPH			
	750 Daytona	91-92	LS
	900 Daytona	91-94	LS
	900 Daytona Super III	94 -	98
LS			
	900 Trophy	96-03	LS
	1000 Daytona	92-92	LS
	1200 Daytona	91-97	LS
	1200 Trophy	96-03	LS

VOXAN			
	1000 Scrambler	01-03	HF

YAMAHA			
XTZ	750 Super Tenere	89-95	HF

STREET
AMERICAN
SCOOTER

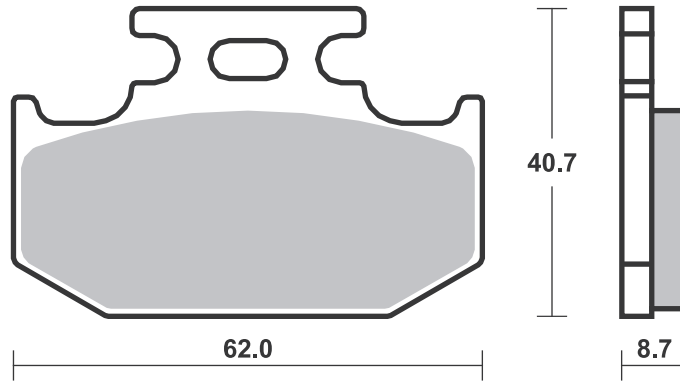
HF • HS • LS • SP
H.HF • H.CT • H.HS • H.LS
HF • CT • MS

RACING
OFF ROAD
ATV

RS • DC • DCC • DS-1 • DS-2 • RQ
SI • RSI • CS
ATS • SI • RSI • PSI

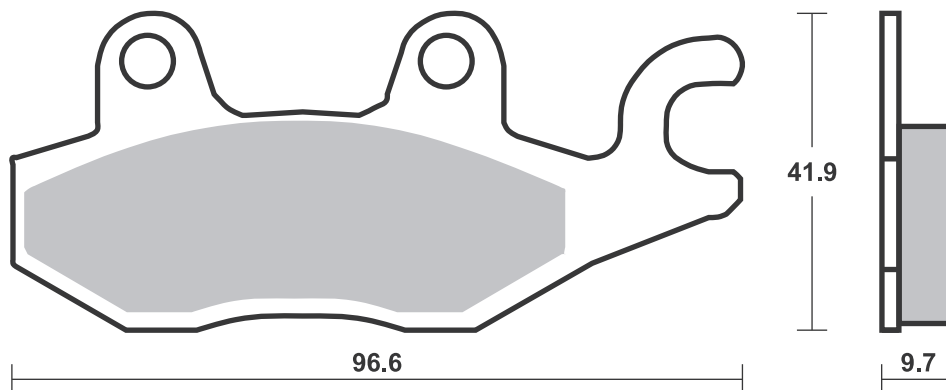
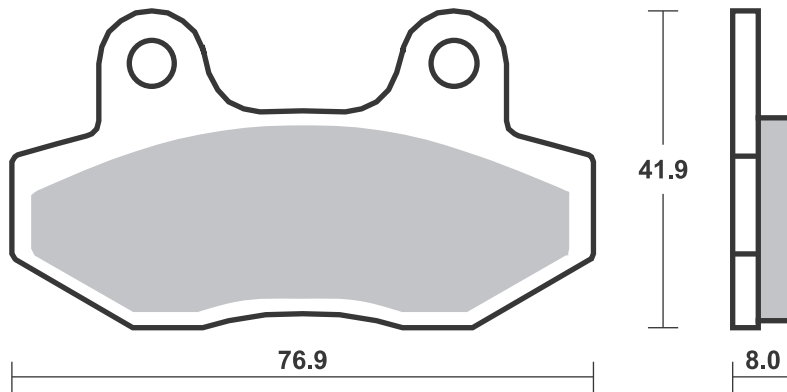
Available compounds **HF • SI • RSI**

SBS 632



Available compounds **HF • LS • SI • RSI**

SBS 633



STREET
AMERICAN
SCOOTER

HF • HS • LS • SP
H.HF • H.CT • H.HS • H.LS
HF • CT • MS

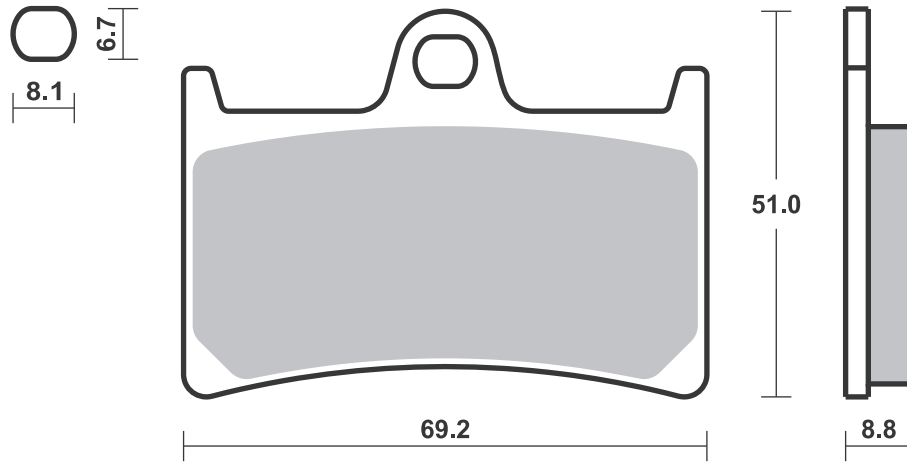
RACING
OFF ROAD
ATV

RS • DC • DCC • DS-1 • DS-2 • RQ
SI • RSI • CS
ATS • SI • RSI • PSI

Drawings 1:1

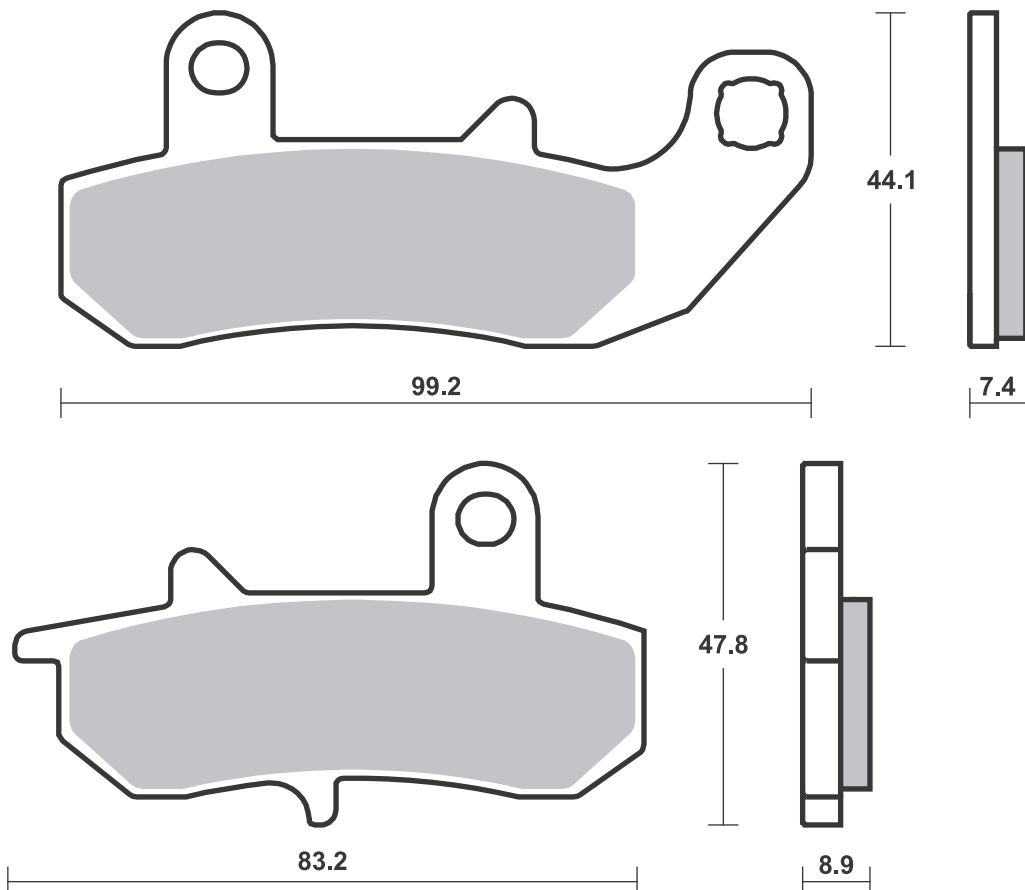
Available compounds **HF • HS • SP • DC • RS • DS-1 • DS-2**

SBS 634



Available compounds **HF • LS**

SBS 635



Dimensions in mm / Dimensions en mm
1" = 25.4 mm , 1 mm = 0.04"

Brake Pad 1:1 Drawings,
Compounds, Fitments

STREET
AMERICAN
SCOOTER

HF • HS • LS • SP
H.HF • H.CT • H.HS • H.LS
HF • CT • MS

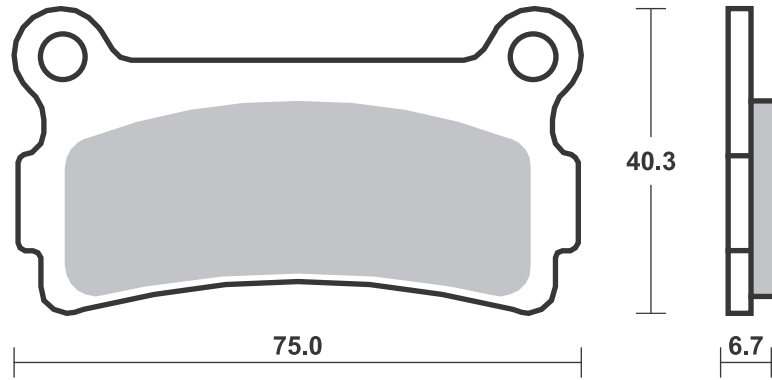
RACING
OFF ROAD
ATV

RS • DC • DCC • DS-1 • DS-2 • RQ
SI • RSI • CS
ATS • SI • RSI • PSI

Drawings 1:1

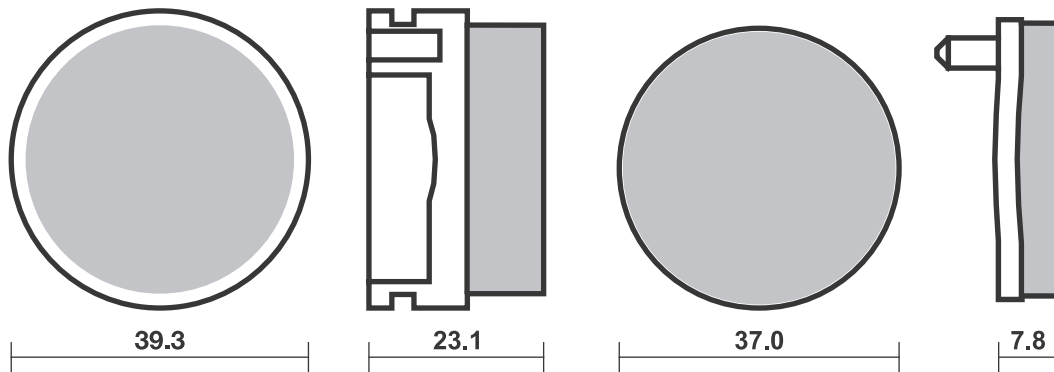
Available compounds **HF**

SBS 636



Available compounds **HF • SI • RSI**

SBS 637



Applications

SBS 638 Recommended compound



AEON			
125 Overland	02-11	SI	
180 Overland	02-11	SI	
180 Roadster	02-09	SI	

ARCTIC CAT			
50 DVX	06-08	SI	
90 DVX	06-14	SI	

CAGIVA			
500 Canyon	99-01	LS	
600 Canyon	95-99	LS	
900 Canyon I.E.	97-97	LS	
900 Elefant I.E.	91-92	LS	
900 Gran Canyon	99-04	LS	
1000 Navigator, T	00-05	LS	

CAN-AM			
800 Commander	11-14	SI	
1000 Commander	11-14	SI	
1000 Commander MAX	14-18	SI	
1000 Maverick	13-18	SI	

CF MOTO			
550 U-Force	15-16	SI	
550 Z-Force	15-16	SI	
800 Z-Force EX	15-15	SI	

HONDA			
CB 125 F	15-18	HF	
CA 250 Rebel	90-95	HF	

HYOSUNG			
GV 250	17-18	HF	
GV 300	16-17	HF	

JINCHENG			
JC 125 2A/3A	97-97	HF	

KAWASAKI			
125 Ninja	19-19	HF	HF
BN 125 Eliminator A3	00-07	HF	
Z 125	19-19	HF	HF
EX 250 R Ninja	08-17	HS	LS



KAWASAKI			
EX 250 SL Ninja	15-17	HS	LS
Z 250 SL	15-17	HF	HF
EX 300 R Ninja, ABS	13-17	HS	LS
KLE 300 Versys-X	17-19		LS
KLF 300 Bayou 4x4	89-05	SI	
Z 300	15-16	HS	LS
EX 400 Ninja	18-19		LS
EX 400 Ninja SE	18-19		LS
KLF 400 Bayou	93-99	SI	
Z 400	19-20		LS
KLR 650	08-18		LS
KVF 650 Brute			

	Force 4x4i	05-11	SI
KRF 750 Teryx 4x4		08-13	SI
KVF 750 Brute			
	Force 4x4i	05-15	SI
	800 Mule Pro FX	15-17	SI
KRF 800 Teryx			
	BEF/CEF/DEF	14-17	SI
KRT 800 Teryx 4			
	BEF/CEF/DEF	14-17	SI

KREIDLER			
	125 Florett D	07-08	HF
	125 Florett RMC-F	07-08	HF

MOTOR UNION			
HK 250 Haoke		97-99	HF

SUZUKI			
LT-F 300 King Quad		02-02	SI
LT-R 450		06-12	SI
LT-A 500 FY			
	Quadmaster	00-08	SI
LT-F 500 F		98-07	SI
DR 800 S, Big		91-95	LS
DR 800 ST Big		96-98	LS

TRIUMPH			
	750 Trident	91-98	HS
	900 Bonneville	05-08	LS
	900 Daytona	94-98	LS
	900 Daytona, Sprint	93-93	HS



TRIUMPH			
	900 Speed Triple	94-96	LS
	900 Sprint	94-98	LS
	900 Tiger	93-98	HS
	900 Trident	91-98	HS
	900 Trophy	91-95	HS
	955 Tiger	04-06	LS
	1000 Trophy	91-95	HS
	1050 Tiger	07-13	LS
	1050 Tiger SE	09-13	LS
	1200 Trophy	91-95	HS

YAMAHA			
FZR 50		90-91	HF
YBR 250		07-11	HF
YFZ 450 S		04-05	SI
YFZ 450 S		06-09	SI
YXR 450 Rhino		06-09	SI
	660 Rhino	05-08	SI
YFM 700 R Raptor		06-08	SI
YFM 700 Raptor		09-14	SI
YXR 700 Rhino		08-14	SI
YXR 700 Rhino		08-14	SI
XTZ 750 Super Tenere		89-95	HF

SBS 639 Recommended compound



YAMAHA			
FZR 250 R		89-99	HF
R1-Z 250		90-92	HF

STREET
AMERICAN
SCOOTER

HF • HS • LS • SP
H.HF • H.CT • H.HS • H.LS
HF • CT • MS

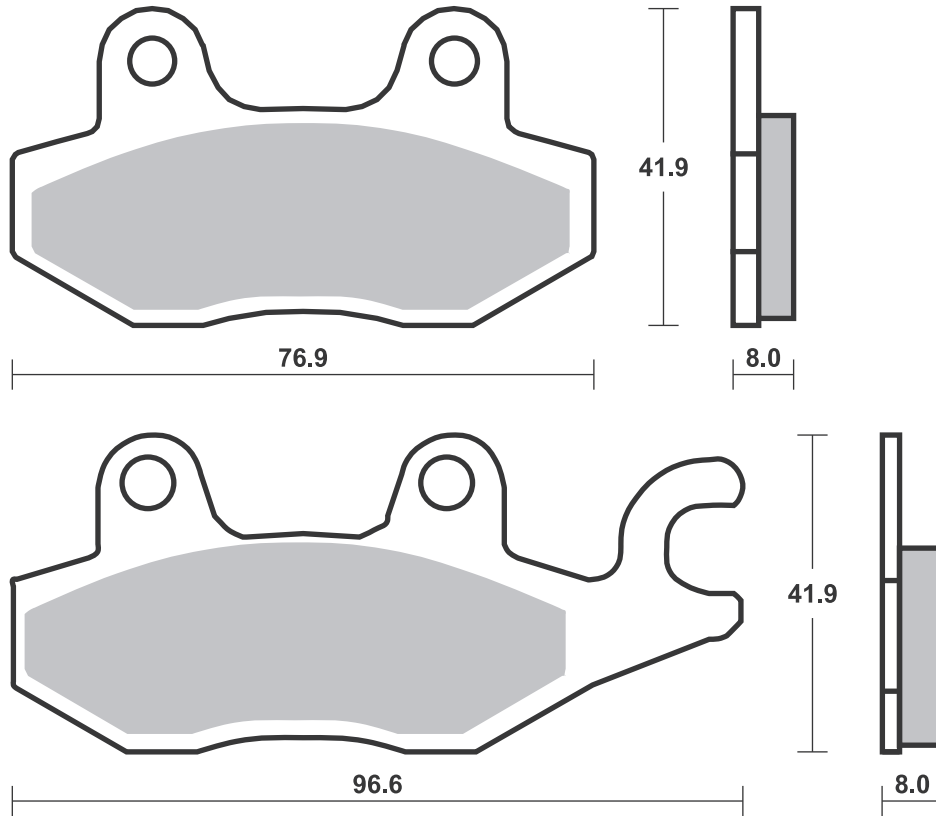
RACING
OFF ROAD
ATV

RS • DC • DCC • DS-1 • DS-2 • RQ
SI • RSI • CS
ATS • SI • RSI • PSI

Drawings 1:1

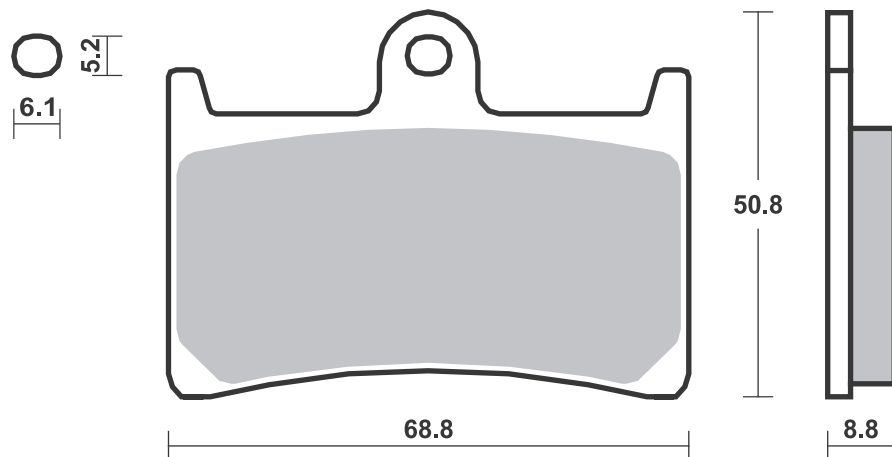
Available compounds **HF • HS • LS • DC • RS • DS-1 • RQ • SI • RSI**

SBS 638



Available compounds **HF**

SBS 639



Brake Pad 1:1 Drawings,
Compounds, Fitments

STREET
AMERICAN
SCOOTER

HF • HS • LS • SP
H.HF • H.CT • H.HS • H.LS
HF • CT • MS

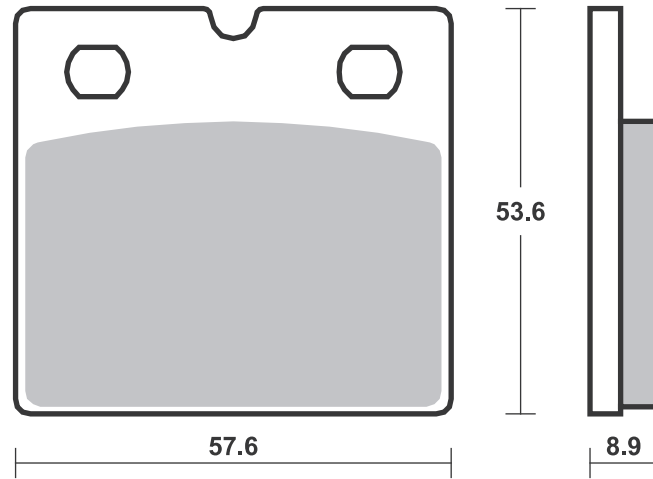
RACING
OFF ROAD
ATV

RS • DC • DCC • DS-1 • DS-2 • RQ
SI • RSI • CS
ATS • SI • RSI • PSI

Drawings 1:1

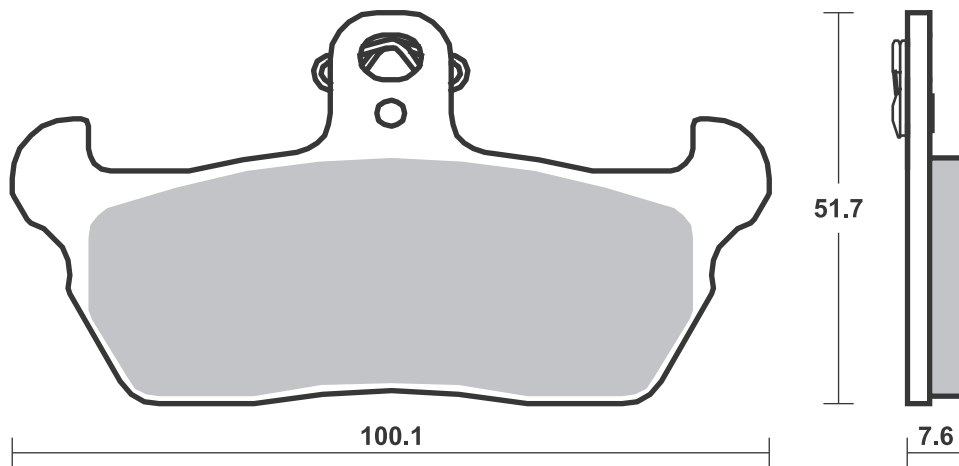
Available compounds **HF • HS**

SBS 640



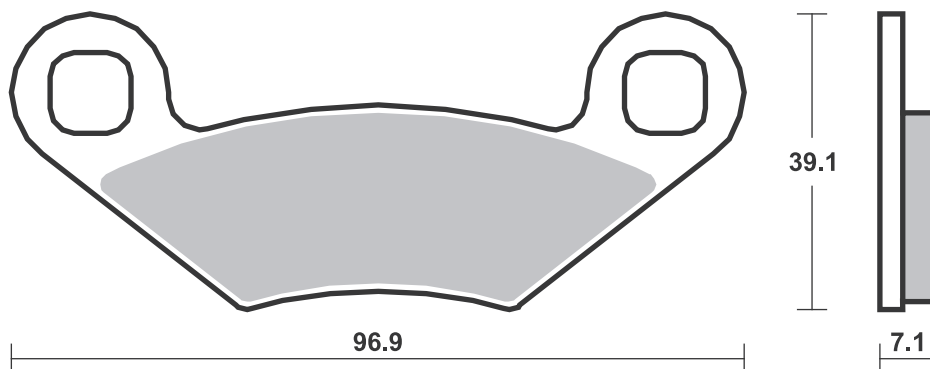
Available compounds **HF**

SBS 641



Available compounds **HF • SI • RSI • ATS**

SBS 642



Brake Pad 1:1 Drawings,
Compounds, Fitments

STREET
AMERICAN
SCOOTER

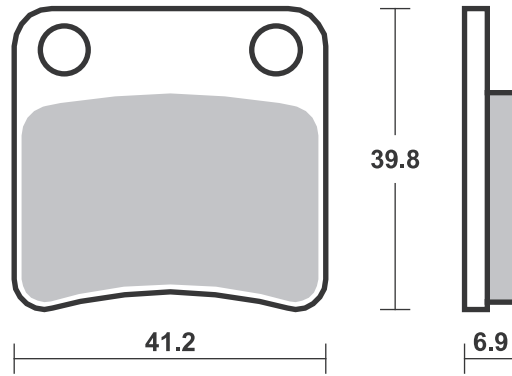
HF • HS • LS • SP
H.HF • H.CT • H.HS • H.LS
HF • CT • MS

RACING
OFF ROAD
ATV

RS • DC • DCC • DS-1 • DS-2 • RQ
SI • RSI • CS
ATS • SI • RSI • PSI

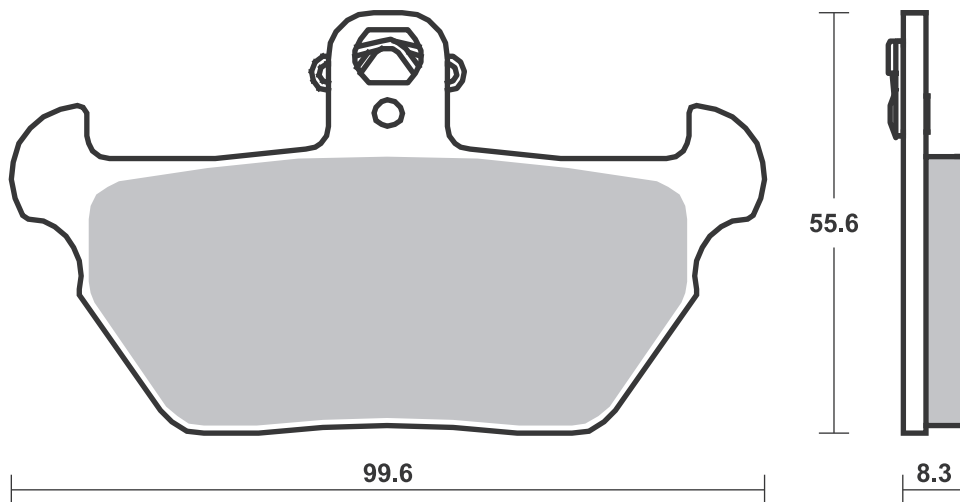
Available compounds **HF**

SBS 643



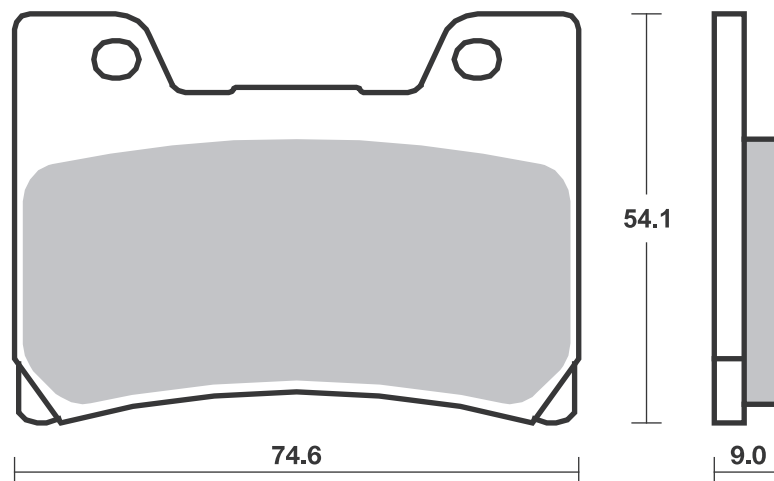
Available compounds **HF • HS**

SBS 644



Available compounds **HF • HS • DCC • RS**

SBS 645



STREET HF • HS • LS • SP
AMERICAN H.HF • H.CT • H.HS • H.LS
SCOOTER HF • CT • MS

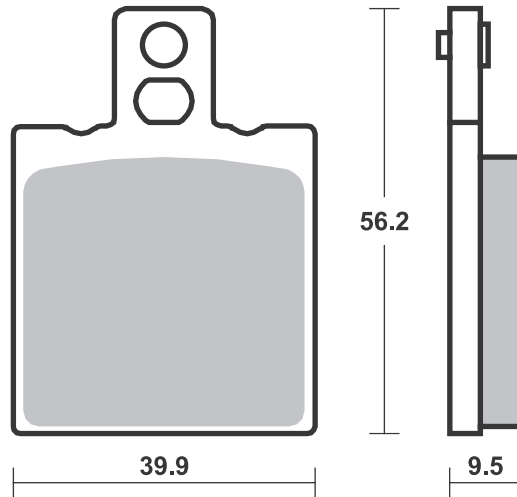
RACING
OFF ROAD
ATV

RS • DC • DCC • DS-1 • DS-2 • RQ
SI • RSI • CS
ATS • SI • RSI • PSI

Drawings 1:1

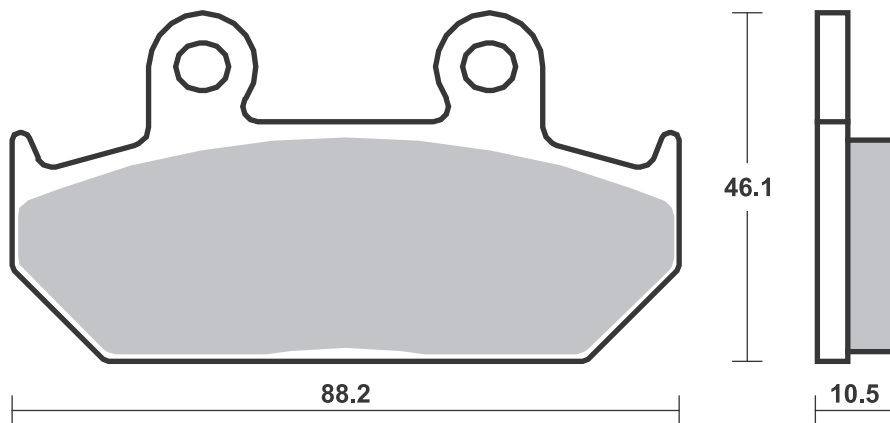
Available compounds **HF**

SBS 646



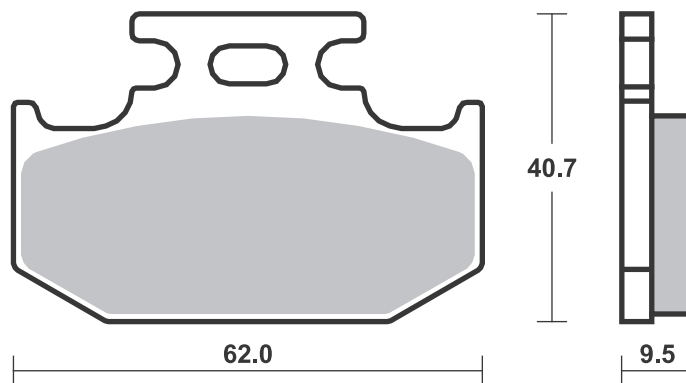
Available compounds **HF • HS**

SBS 647



Available compounds **HF • SI • RSI**

SBS 648



Brake Pad 1:1 Drawings,
Compounds, Fitments

STREET
AMERICAN
SCOOTER

HF • HS • LS • SP
H.HF • H.CT • H.HS • H.LS
HF • CT • MS

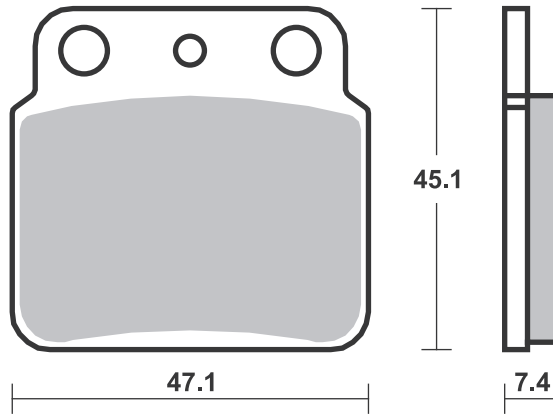
RACING
OFF ROAD
ATV

RS • DC • DCC • DS-1 • DS-2 • RQ
SI • RSI • CS
ATS • SI • RSI • PSI

Drawings 1:1

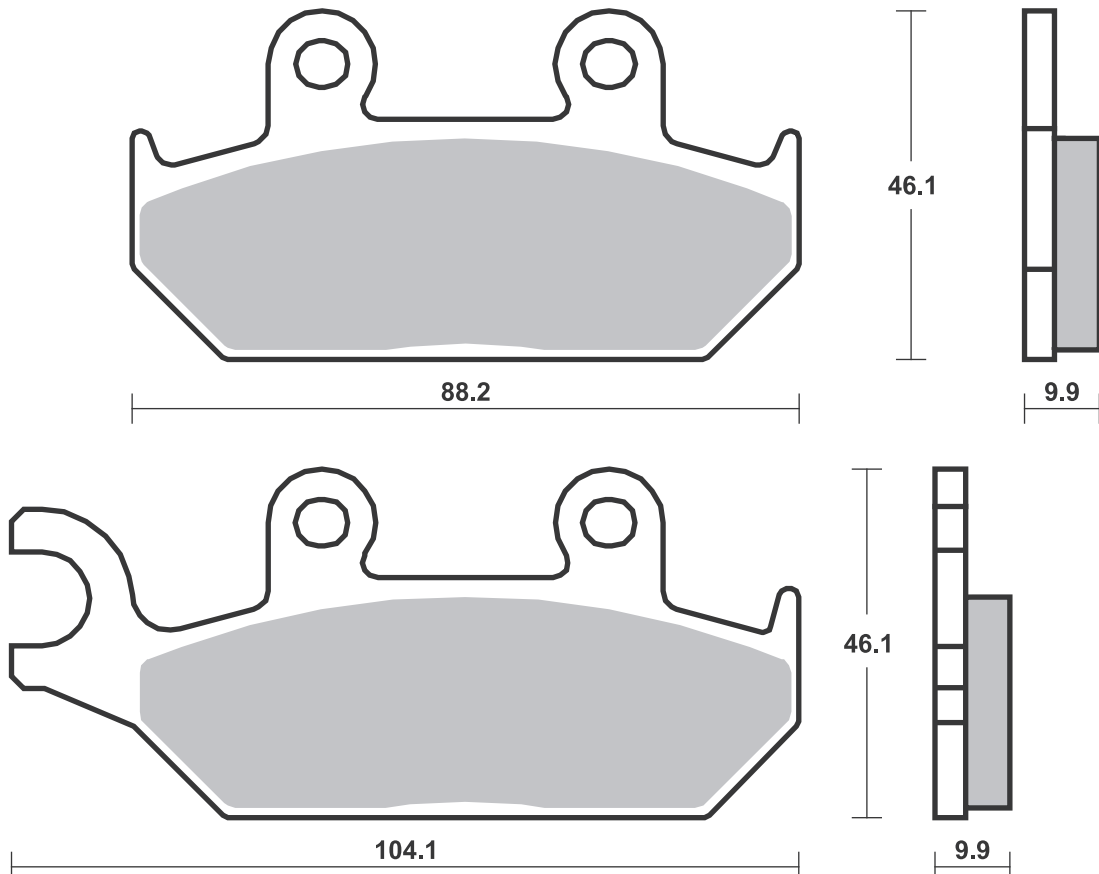
Available compounds **HF • SI • RSI**

SBS 649



Available compounds **HF • HS**

SBS 650



Dimensions in mm / Dimensions en mm
1" = 25.4 mm , 1 mm = 0.04"

Brake Pad 1:1 Drawings,
Compounds, Fitments

STREET
AMERICAN
SCOOTER

HF • HS • LS • SP
H.HF • H.CT • H.HS • H.LS
HF • CT • MS

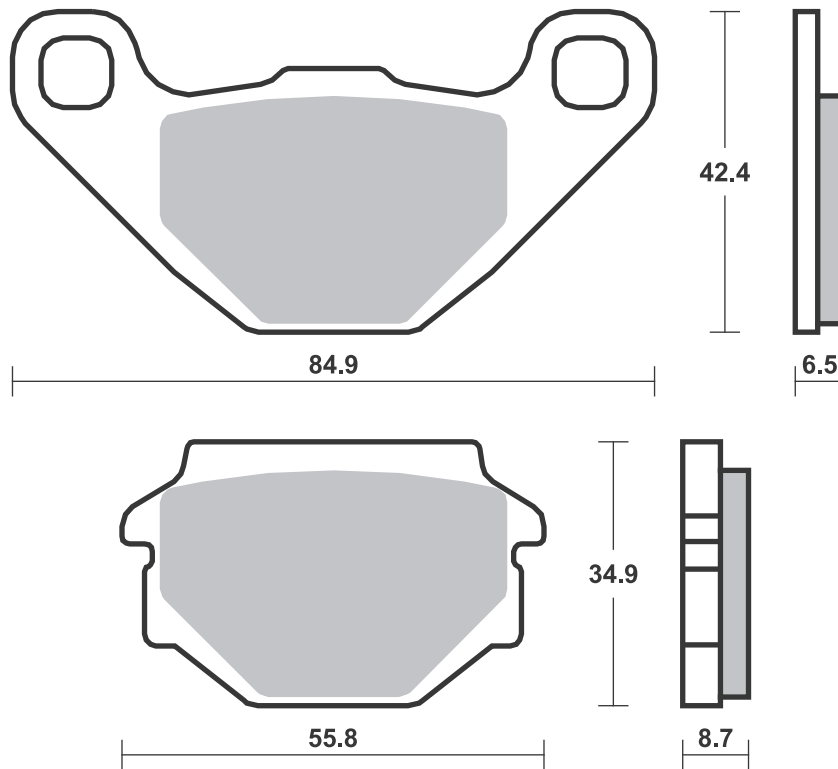
RACING
OFF ROAD
ATV

RS • DC • DCC • DS-1 • DS-2 • RQ
SI • RSI • CS
ATS • SI • RSI • PSI

Drawings 1:1

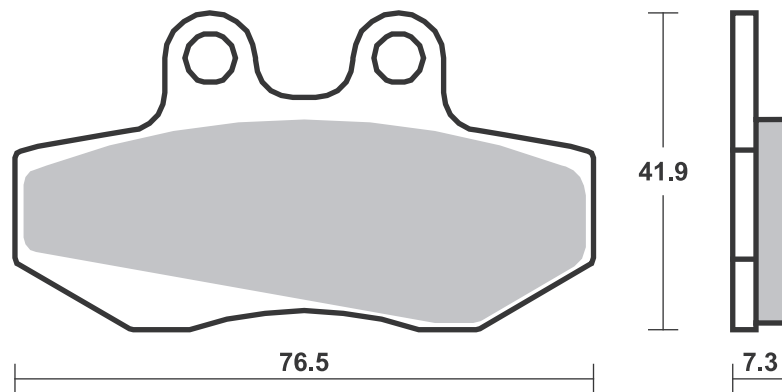
Available compounds **HF**

SBS 651



Available compounds **HF**

SBS 652



STREET
AMERICAN
SCOOTER

HF • HS • LS • SP
H.HF • H.CT • H.HS • H.LS
HF • CT • MS

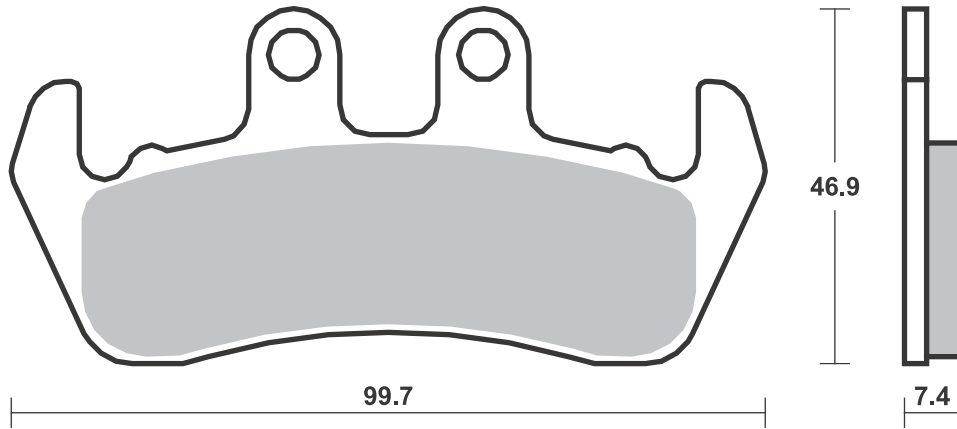
RACING
OFF ROAD
ATV

RS • DC • DCC • DS-1 • DS-2 • RQ
SI • RSI • CS
ATS • SI • RSI • PSI

Drawings 1:1

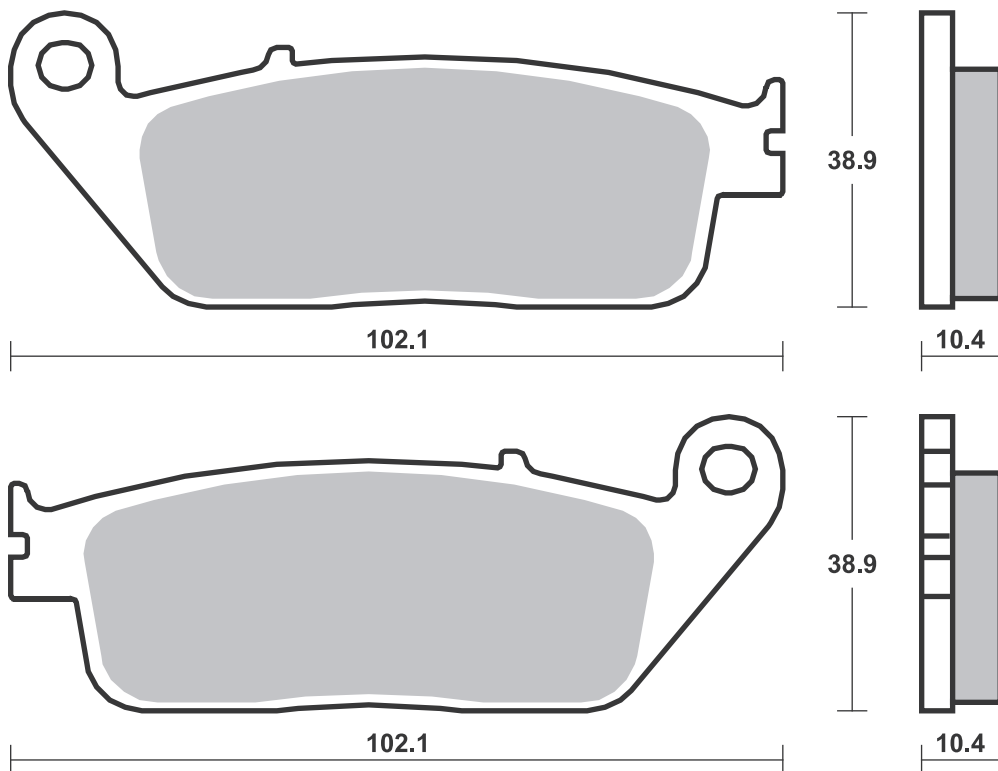
Available compounds **HF**

SBS 653



Available compounds **HF • HS • LS**

SBS 654



STREET HF • HS • LS • SP
AMERICAN H.HF • H.CT • H.HS • H.LS
SCOOTER HF • CT • MS

RACING
OFF ROAD
ATV

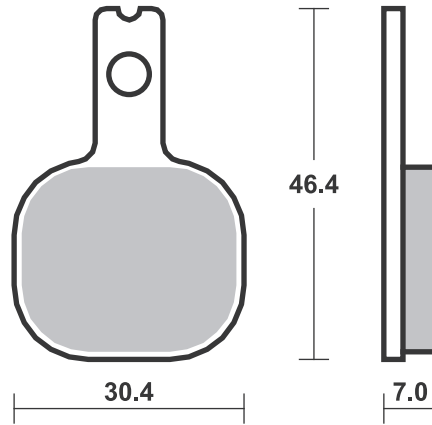
RS • DC • DCC • DS-1 • DS-2 • RQ
SI • RSI • CS
ATS • SI • RSI • PSI

Drawings 1:1

Available compounds **HF • DC**

SBS 655

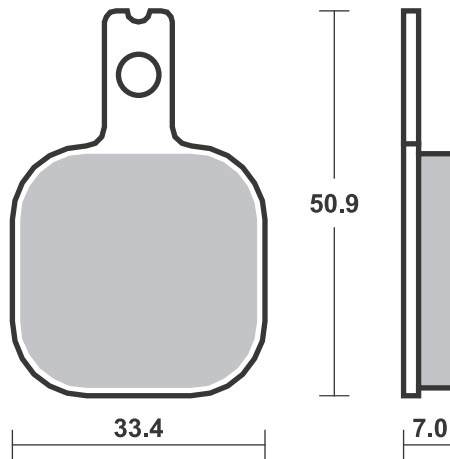
1 set = 6 pcs.



Available compounds **HF • DC • H.HF**

SBS 656

1 set = 6 pcs.



STREET
AMERICAN
SCOOTER

HF • HS • LS • SP
H.HF • H.CT • H.HS • H.LS
HF • CT • MS

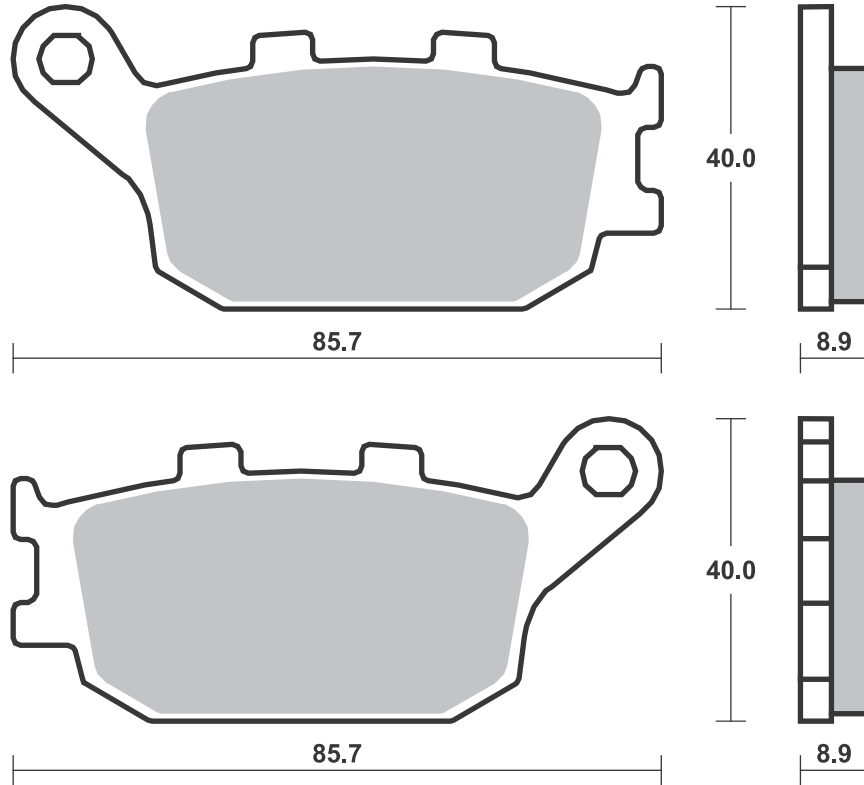
RACING
OFF ROAD
ATV

RS • DC • DCC • DS-1 • DS-2 • RQ
SI • RSI • CS
ATS • SI • RSI • PSI

Drawings 1:1

Available compounds **HF • LS • RQ**

SBS 657



STREET
AMERICAN
SCOOTER

HF • HS • LS • SP
H.HF • H.CT • H.HS • H.LS
HF • CT • MS

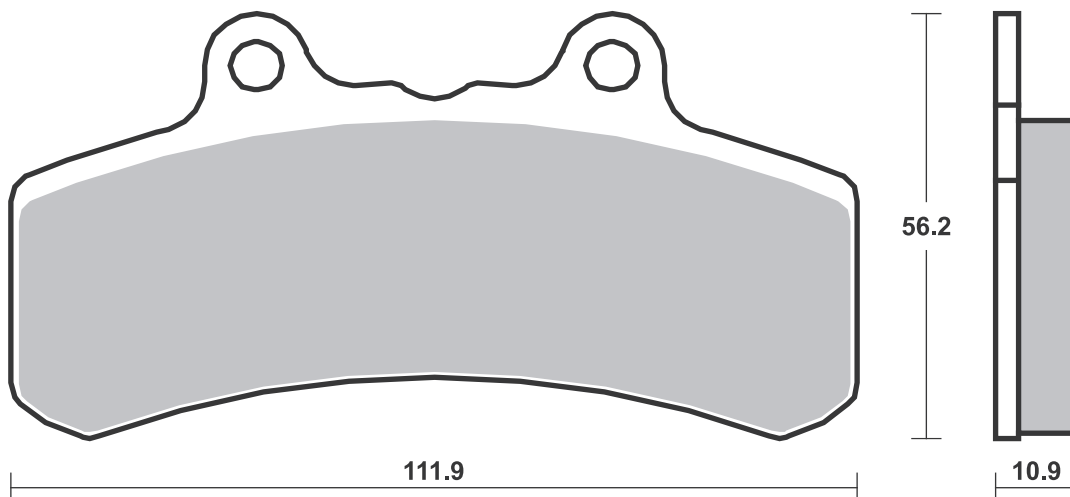
RACING
OFF ROAD
ATV

RS • DC • DCC • DS-1 • DS-2 • RQ
SI • RSI • CS
ATS • SI • RSI • PSI

Drawings 1:1

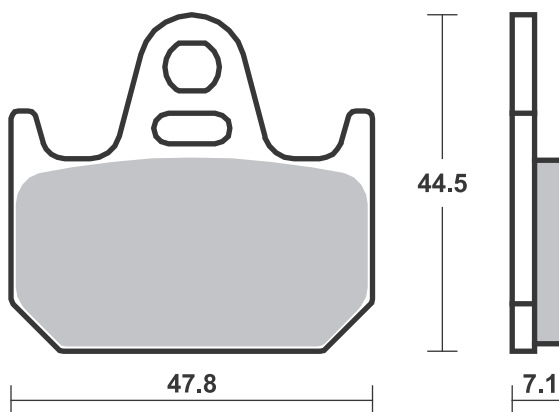
Available compounds **HF • RQ • H.HF • H.CT**

SBS 658



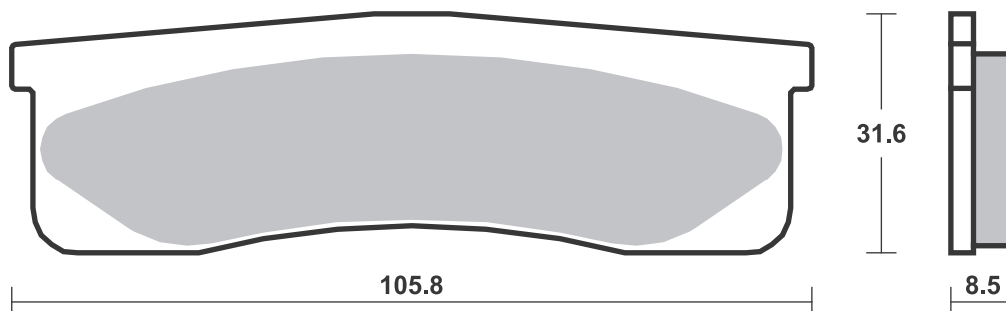
Available compounds **HF • RQ**

SBS 659



Available compounds **RS • RQ**

SBS 660



Brake Pad 1:1 Drawings,
Compounds, Fitments

STREET
AMERICAN
SCOOTER

HF • HS • LS • SP
H.HF • H.CT • H.HS • H.LS
HF • CT • MS

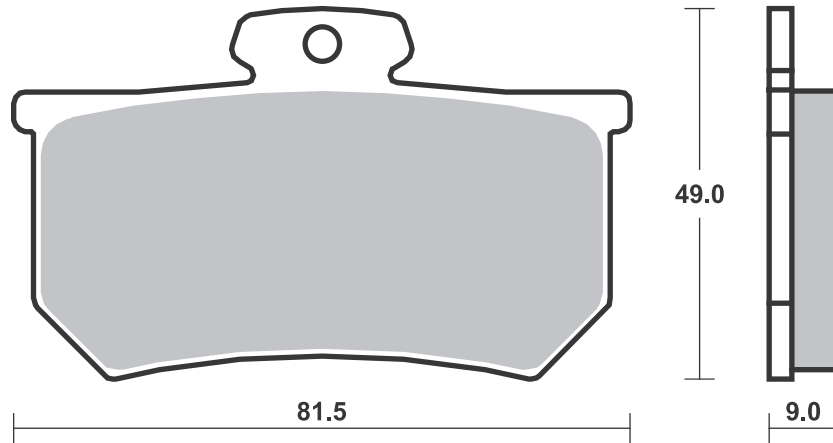
RACING
OFF ROAD
ATV

RS • DC • DCC • DS-1 • DS-2 • RQ
SI • RSI • CS
ATS • SI • RSI • PSI

Drawings 1:1

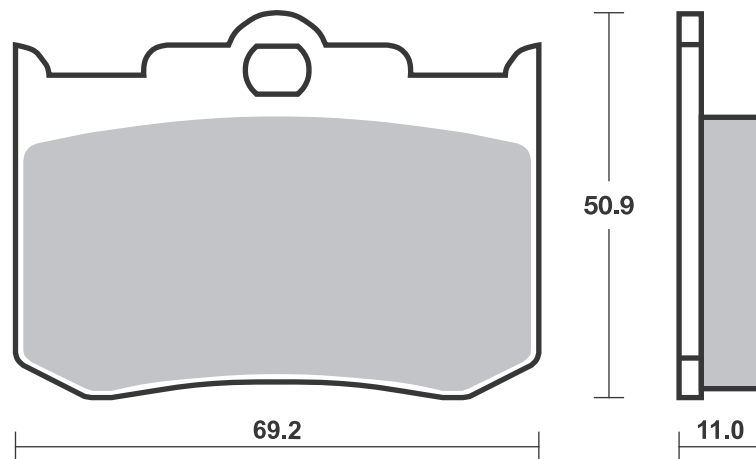
Available compounds **RS • RQ**

SBS 661



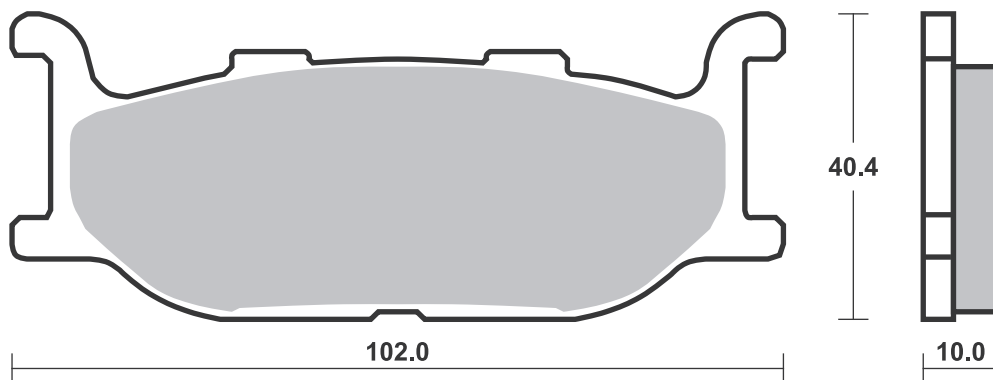
Available compounds **HF • RS • RQ • H.HF • H.CT**

SBS 662



Available compounds **HF • HS**

SBS 663



Brake Pad 1:1 Drawings,
Compounds, Fitments

STREET
AMERICAN
SCOOTER

HF • HS • LS • SP
H.HF • H.CT • H.HS • H.LS
HF • CT • MS

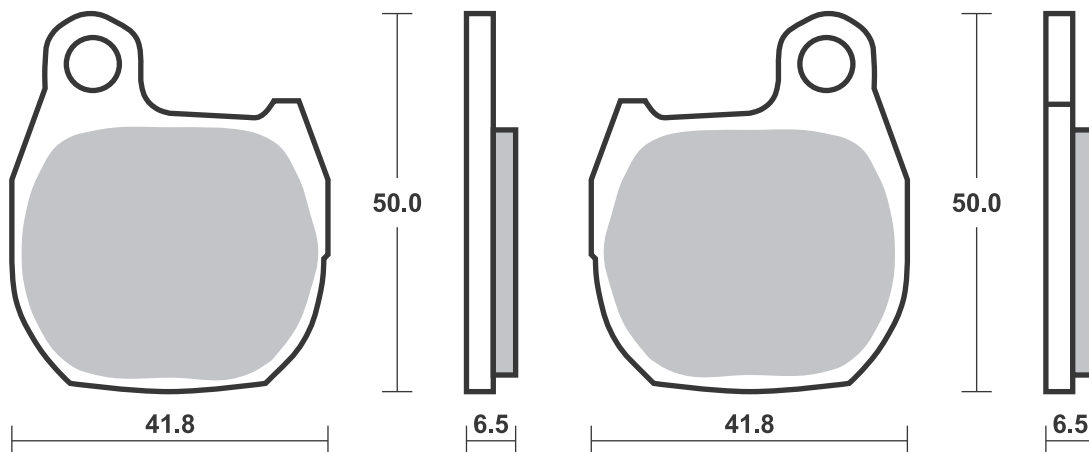
RACING
OFF ROAD
ATV

RS • DC • DCC • DS-1 • DS-2 • RQ
SI • RSI • CS
ATS • SI • RSI • PSI

Drawings 1:1

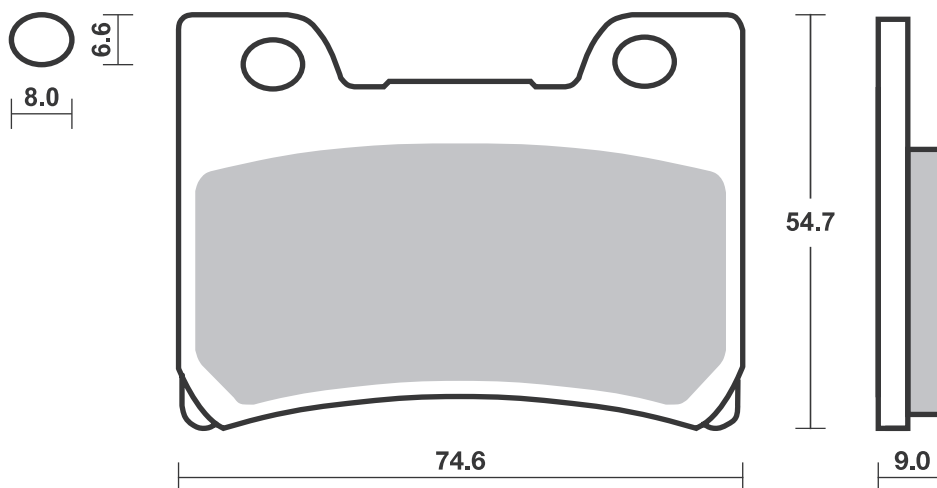
Available compounds **HF**

SBS 664



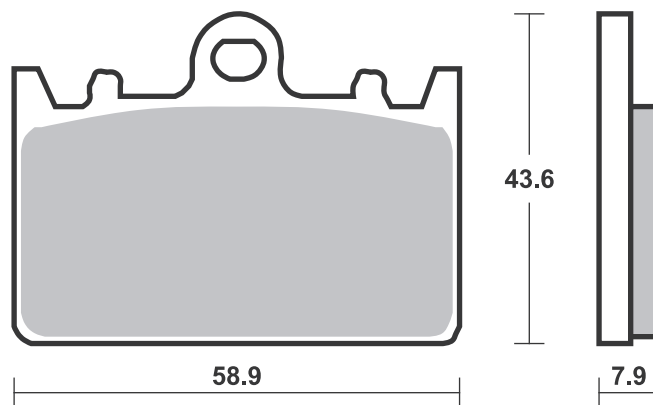
Available compounds **HF • HS • RS**

SBS 665



Available compounds **HF • HS • RS**

SBS 666



Brake Pad 1:1 Drawings,
Compounds, Fitments

STREET
AMERICAN
SCOOTER

HF • HS • LS • SP
H.HF • H.CT • H.HS • H.LS
HF • CT • MS

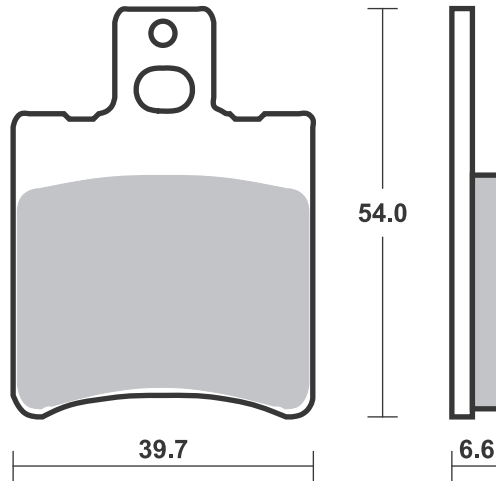
RACING
OFF ROAD
ATV

RS • DC • DCC • DS-1 • DS-2 • RQ
SI • RSI • CS
ATS • SI • RSI • PSI

Drawings 1:1

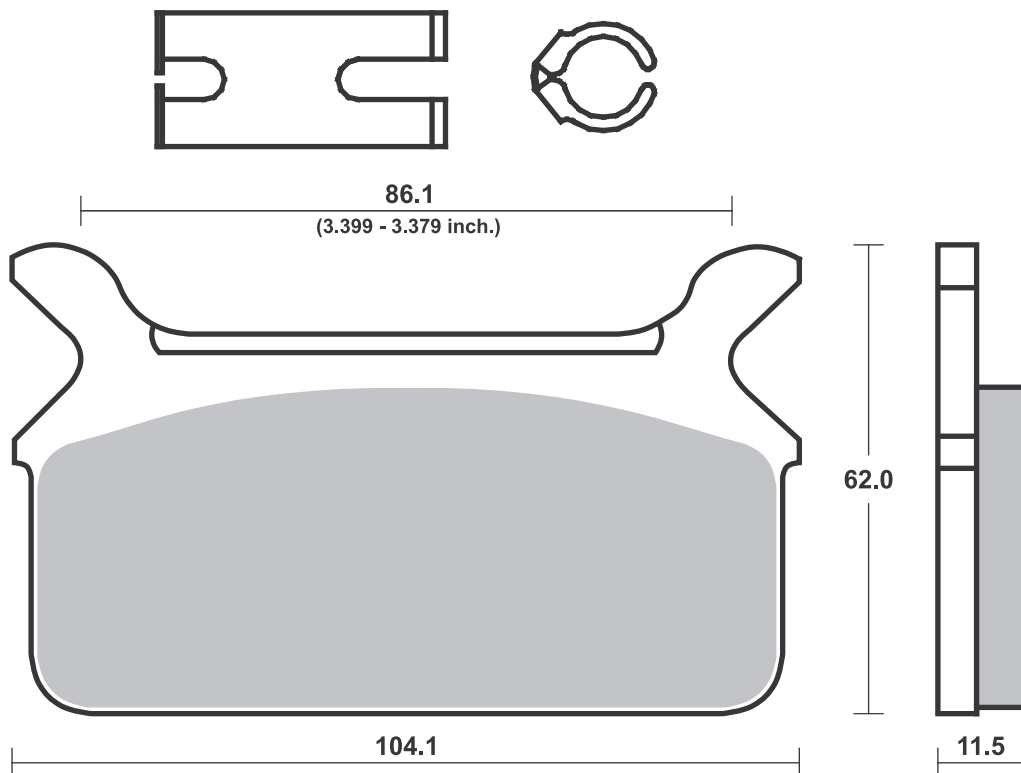
Available compounds **HF**

SBS 667



Available compounds **H.HF • H.CT • H.LS**

SBS 668



Brake Pad 1:1 Drawings,
Compounds, Fitments

STREET
AMERICAN
SCOOTER

HF • HS • LS • SP
H.HF • H.CT • H.HS • H.LS
HF • CT • MS

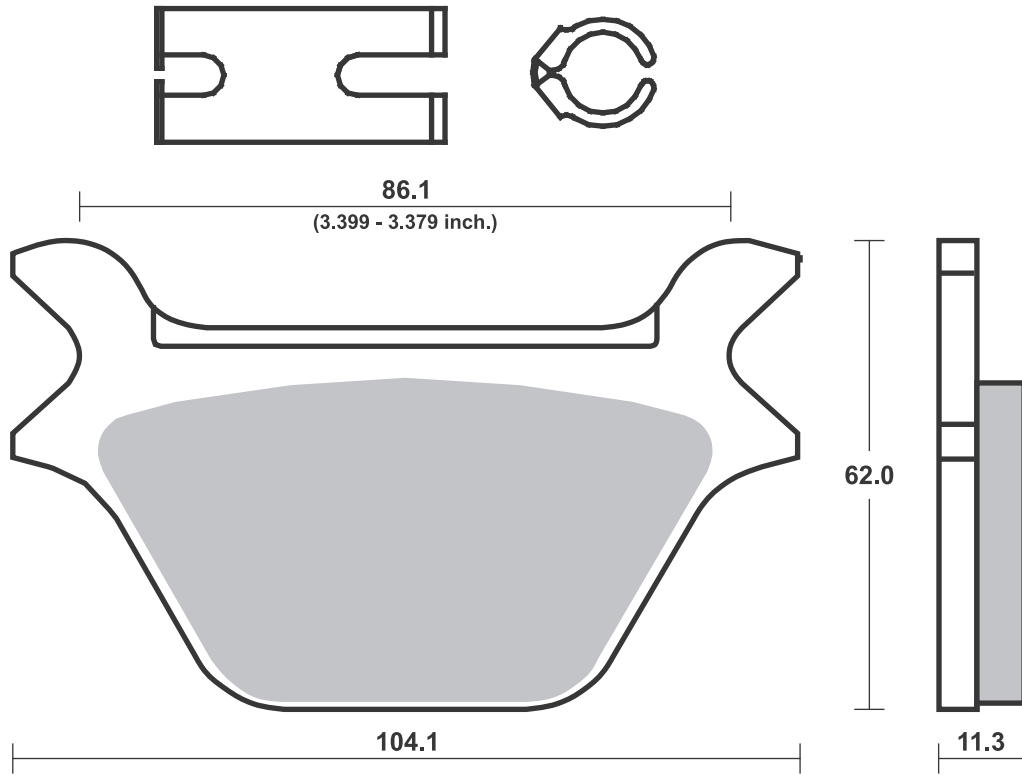
RACING
OFF ROAD
ATV

RS • DC • DCC • DS-1 • DS-2 • RQ
SI • RSI • CS
ATS • SI • RSI • PSI

Drawings 1:1

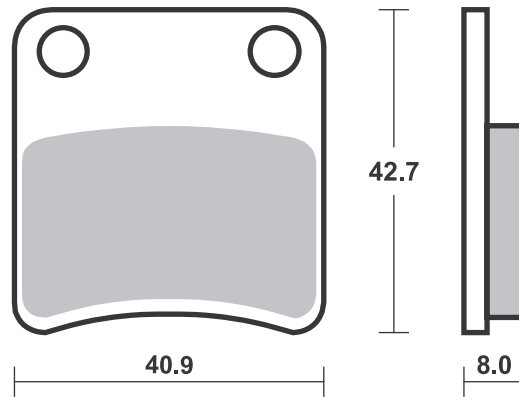
Available compounds **H.HF • H.CT • H.LS**

SBS 669



Available compounds **HF**

SBS 670



Brake Pad 1:1 Drawings,
Compounds, Fitments



ALFER			
VRE	125 4-stroke	00-00	SI
VR	250 Cross	99-99	RSI
VR	250 Enduro	99-99	SI
VR	250 No Limit	99-99	RSI
VR	250 Supermotard	99-99	RSI

APRILIA			
MX	125	04-07	HF
MX	125 Supermoto	07-07	HF
RX	125	97-99	HF
RX	125 Enduro	08-12	HF
RX	125 Supermotard	08-12	HF
SX	125	08-13	HF
RST	1000 Futura	01-03	LS

BENELLI			
BX	449 Cross	07-09	RSI
BX	505 Enduro	08-08	SI

BIMOTA			
DBX	1100	13-18	LS

BMW			
G	450 X	08-10	SI
	1200 HP2 Enduro	04-06	LS
	1200 HP2 Sport	08-10	LS
K	1200 GT (K44)		
	With Integral		
	ABS	04-08	LS
R	1200 Nine-T	14-20	LS
R	1200 Nine-T Pure	17-19	LS
R	1200 Nine-T Racer	17-20	LS
R	1200 Nine-T		
	Scrambler	16-20	LS
R	1200 Nine-T		
	Urban GS	17-20	LS
K	1300 GT	09-10	LS

BREMBO RACING CALIPERS			
Floating Motocross			
Caliper 22.5930.62			
Off Road 122A99021, P2 24			
Off Road XQ21361, P2 28			

CAGIVA			
	750 Elephant	93-95	LS
	900 Elephant	93-97	HF HF

CCM			
	450 MX	08-10	RSI
GP	450	16-16	SI
604	600 RS	01-01	HF
604E	600 Sport	99-01	SI
604E	600 Supermoto	99-01	SI
C25	600	96-98	SI
	644 DS	03-06	HF
	644 R30	02-06	HF

DUCATI			
	620 Multistrada	05-06	HS
	695 Monster	07-12	HS
	800 Monster S2R	05-07	HS
	800 Monster S2R		
	ABS	05-07	HS
	950 Multistrada	17-19	LS
	950 Multistrada S	19-19	LS
	1200 Multistrada	15-16	LS
	1200 Multistrada		
	Enduro	16-18	LS

DUCATI			
	1200 Multistrada		
	Enduro Pro	18-18	LS
	1200 Multistrada S	15-17	LS
	1200 Multistrada S		
	D-air	15-17	LS
	1200 Multistrada S		
	Pikes Peak	16-17	LS
	1260 Multistrada	18-18	LS
	1260 Multistrada		
	S Grand		
	Tour	20-20	LS
	1260 Multistrada		
	Enduro	19-19	LS
	1260 Multistrada S	18-19	LS
	1260 Multistrada S		
	D-air	18-19	LS
	1260 Multistrada S		
	Pikes Peak	18-19	LS

FACTORY			
YR	250	99-03	SI

GAS GAS			
	50 Wild HP	04-07	SI SI
EC	125	97-99	SI
	200 Wild HP	08-09	SI SI
EC	200	99-99	SI
EC	200 Ranger		
	Enduro	19-19	SI
	240 Wild HP	04-06	SI SI
	250 Wild HP	08-08	SI SI
EC	250	97-99	SI
MC	250	97-99	RSI
	300 Wild HP	03-05	SI SI
EC	300	99-99	SI
EC	300 Ranger		
	Enduro	19-19	SI
	450 Wild HP	03-09	SI SI
	515 Wild HP	09-09	SI SI

HARLEY DAVIDSON			
XG	500 Street	16-18	H.HF
XG	750 Street	16-17	H.HF
XG	750 Street Rod	18-20	H.HF

HIGHLAND			
	450 MX	06-09	RSI
	950 V2 Motard	00-08	HF
	950 V2 Outback	99-08	HF

HONDA			
NX	500 Dominator		
	(Austria)	97-99	HS

HUSABERG			
	all models	93-98	SI
TE	125	13-13	SI
FE	250	13-13	SI
TE	250	11-13	SI
TE	300	11-13	SI
FE	350	13-13	SI
FE	390	10-13	SI
FC	400	99-02	RSI
FE	400 ,S,E	99-03	SI
FC	450	03-08	RSI
FE	450	09-13	SI
FE	450 e	04-08	SI
FX	450 e	03-08	RSI
FC	470 , e	01-02	RSI
FX	470 e	01-02	RSI

HUSABERG			
FC	501	99-01	RSI
FE	501	13-13	SI
FE	501 ,S,E	99-04	SI
FC	550	01-05	RSI
FE	550 e	04-08	SI
FE	570	09-13	SI
FC	600	99-01	RSI
FE	600 ,S,E	99-02	SI
FE	650 e	01-08	SI
FX	650 e	01-05	RSI

HUSQVARNA			
CR	125	96-13	RSI
SM	125 S	09-13	HF
SM	125 S 4T	11-13	HF
SM	125 Supermotard,		
	S	99-13	HF
TC	125	14-20	RSI
TE	125	14-16	SI
TE	125 4T	11-13	HF
TX	125	17-19	SI
WR	125	96-13	SI
WRE	125	96-13	SI
TE	150 I	20-20	SI
CR	250	96-05	RSI
FC	250	14-20	RSI
FE	250	14-19	SI
TC	250	02-20	RSI
TE	250	02-18	SI
TE	250 4T	10-13	SI
TE	250 I	20-20	SI
WR	250	96-13	SI
TC	300	14-15	RSI
TE	300	14-19	SI
WR	300	09-13	SI
TE	310 4T	10-13	SI
FC	350	14-20	RSI
FE	350	14-19	SI
TE	350	96-13	SI
WR	360	98-13	SI
TE	400	01-13	SI
TE	410	96-13	SI
TC	449	11-13	RSI
TE	449	11-13	SI
FC	450	14-20	RSI
FE	450	14-19	SI
TC	450	02-10	RSI
TE	450	02-10	SI
TE	450	14-14	SI
FE	501	14-20	SI
TC	510	02-10	RSI
TE	510	02-10	SI
TE	510 Centennial	04-05	SI
TE	511	11-14	SI
TC	570	01-13	RSI
TE	570	01-13	SI
TC	610	96-13	RSI
TE	610 Rallye	96-13	RSI
TE	630	10-13	HS
TE	630	14-14	SI
	900 Norden	20-20	LS

KRAM-IT			
GS	250	97-00	SI
MX	250	97-00	SI
SM	250	97-00	SI

KTM			
	125 SuperMoto	00-03	HF
EXC	125 Enduro	99-15	SI

STREET
AMERICAN
SCOOTER

HF • HS • LS • SP
H.HF • H.CT • H.HS • H.LS
HF • CT • MS

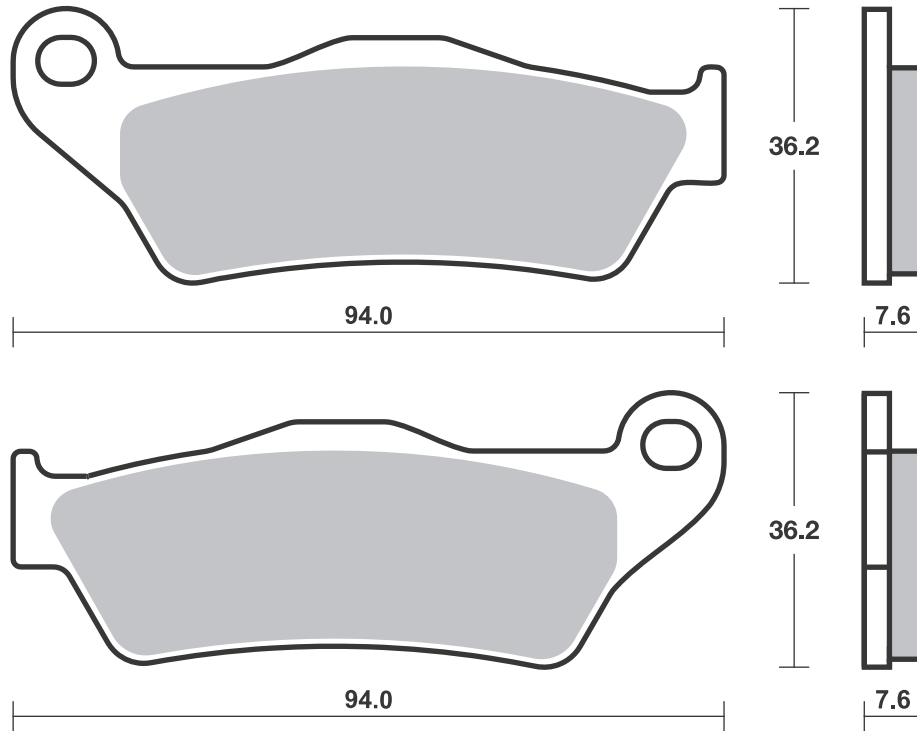
RACING
OFF ROAD
ATV

RS • DC • DCC • DS-1 • DS-2 • RQ
SI • RSI • CS
ATS • SI • RSI • PSI

Drawings 1:1

Available compounds **HF • HS • LS • RQ • CS • SI • RSI • H.HF • H.CT • H.LS**

SBS 671



Applications

SBS 671
Recommended compound


KTM			
EXE	125	00-00	HF
GS	125	92-97	SI
LC2	125	99-99	HF
MX	125	92-93	SI
SX	125	96-20	RSI
SX	144	07-08	RSI
EXC	150 TPI	20-20	SI
SX	150	09-20	RSI
EXC	200 Enduro	99-16	SI
SX	200	03-04	RSI
EXC	250 Enduro	99-08	SI
EXC	250 Enduro 4T	99-06	SI
EXC	250 TPI	18-19	SI
EXC-F	250 Enduro	07-19	SI
MX	250	92-93	SI
SX	250	96-20	RSI
SX-F	250	06-20	RSI
XC	250	06-14	RSI
EXC	300	93-96	SI
EXC	300 Enduro	99-08	SI
EXC	300 TPI	18-19	SI
MX	300	92-92	SI
XC	300	06-14	RSI
EXC-F	350	11-20	SI
SX-F	350	11-20	RSI
MX	360	96-97	SI
SX	360	96-97	RSI
XC	360	96-97	SI
EXC	380 Enduro	99-99	SI
MX	380	98-98	SI
SX	380	98-02	RSI
XC	380	98-03	SI
EXC	400 Racing	00-07	SI
LC4	400	93-02	SI
LC4-E	400 Enduro	99-02	SI
SC	400	99-00	SI
SX	400 Racing	00-02	RSI
SXC	400 Tiainen Replica	99-00	SI
EXC-F	450 Racing	04-19	SI
SX-F	450	03-20	RSI
XC-F	450	06-17	RSI
EXC-F	500	12-20	SI
MX	500	92-93	SI
SX	505 Racing	07-09	RSI
XC-F	505	08-09	RSI
EXC	520 Racing	00-02	SI
SX-F	520 Racing	00-02	RSI
EXC	525 Racing	03-03	SI
SX-F	525 Racing	03-03	RSI
EXC	530 Racing	08-11	SI
SXC	540 Tiainen Replica	99-00	SI
LC4	600 Six Days	92-92	SI
LC4	620 Competition	99-02	SI
LC4	620 Competition SuperMoto	00-01	HF
LC4	620 RXC	95-95	SI
LC4	620 Supercompetition	01-01	HF
SC	620	99-00	SI
SX	620	95-99	RSI
LC4	625 SC Supermoto	02-04	HF
SXC	625	03-04	HF
LC4	640 Adventure	99-04	HF
LC4-E	640 Enduro	99-04	HF
LC4-E	640 Supermoto	99-02	HF
LC4	660 Rallye	01-03	HF
	790 Adventure	19-20	LS



KTM			
	790 Adventure R	19-20	LS
	790 Adventure R Rally	20-20	LS
	950 R Superenduro	06-08	LS
	950 SM	05-07	LS
	950 SM R	07-09	LS
LC8	950 Adventure	02-07	LS
	990 Adventure R	10-12	LS
	990 Adventure, Adventure S, ABS	06-11	LS
	990 Supermoto	07-11	LS
	990 Supermoto R	10-10	LS
	990 Supermoto T	09-13	LS
	1050 Adventure	15-16	LS
	1090 Super Adventure	17-19	LS
	1090 Super Adventure R	17-20	LS
	1190 Adventure	13-16	LS
	1290 Super Adventure	15-20	LS
	1290 Super Adventure R	17-20	LS
	1290 Super Adventure S	17-18	LS
	1290 Super Adventure T	17-19	LS
MAICO			
	250 Motocross/ Enduro	99-01	SI
	500 Motocross/ Enduro	99-99	SI
	500 Supermotard	99-99	HF
MOTO-GUZZI			
ES	1100 Quota	99-03	HF
V	1100 Breva, ABS	05-07	LS
	1200 Griso 8V	07-13	LS
	1200 Norge	06-14	LS
	1200 Norge GT 8V	10-13	LS
	1200 Sport	07-08	LS
	1200 Sport 8V	12-13	LS
	1200 Sport 8V SE	12-15	LS
	1200 Stelvio	08-11	LS
	1200 Stelvio 8V SE	12-16	LS
	1200 Stelvio NTX	09-11	LS
V	1200 Breva	08-13	LS
MOTO-MORINI			
	650 Seiemmezzo	20-20	LS
	650 X-Cape	20-20	LS
	1200 Granferro	10-10	LS
	1200 Granpasso	08-13	LS
	1200 GT	10-10	LS
	1200 Scrambler	09-10	LS
PRAGA			
ED	250	99-03	SI
CD	610	99-03	SI
RIEJU			
MRX	250 Marathon	10-12	SI
MRX	450 Marathon	08-12	SI
ROYAL ENFIELD			
	411 Himalayan	19-20	HF
	500 Bullet	20-20	HS



ROYAL ENFIELD			
	500 Bullet Trials	20-20	HS
	500 Classic	19-19	HF
SHERCO			
SE-R	125	17-19	SI
SE	250 , R	14-14	SI
SE	250 2.5i Enduro	06-11	SI
SE	250 F, F-R	14-19	SI
SE	250 i/iR	12-13	SI
SE	250 i-F	13-13	SI
SX	250 2.5i-F	09-11	RSI
SCF-R	300	16-19	SI
SE	300 , R	14-19	SI
SE	300 3.0i-F	10-11	SI
SE	300 F, F-R	14-19	SI
SE	300 i/iR	12-13	SI
SE	300 i-F	13-13	SI
SE	450 4.5i Enduro	04-04	SI
SE	450 F, F-R	14-19	SI
SE	450 iR	12-13	SI
SE	510 5.1i Enduro	06-11	SI
SE	510 iR	12-13	SI
SWM			
RS	300 R	15-20	SI
RS	500 R	15-20	SI
TM			
	80 Cross	96-00	RSI
MX	85	01-12	RSI
EN	125 Enduro	01-17	SI
MX	125 250 E	96-20 95-00	RSI
EN	250 Enduro	01-15	SI
EN	250 F Enduro	00-00	SI
MX	250	01-20	RSI
MX	250 F	01-20	RSI
EN	300 Enduro	01-05	SI
FT	300	17-19	RSI
MX	300 320 400 F	98-04 96-97 00-00	RSI
	400 F Enduro	01-01	SI
EN	450 F Enduro	02-17	SI
FT	450 Fi	17-19	RSI
MX	450 F	02-20	RSI
EN	530 F Enduro	01-05	SI
FT	530 Fi	17-19	RSI
MX	530 F	01-20	RSI
TRIUMPH			
	800 Tiger XCA	18-18	HS
	800 Tiger XCX	18-20	HS
	800 Tiger XRT	18-18	HS
	800 Tiger XRX	18-18	HS
	800 Tiger XRX Low	18-20	HS
	1200 Bonneville Bobber Black	18-19	HS
	1200 Speedmaster	18-19	HS
VERTEMATI			
C	500 Cross	02-04	RSI
E	501 Enduro	02-04	SI
S	501 Supermotard	02-04	HF
VOR			
	400 Cross	00-01	RSI
	400 Enduro	00-01	SI
EN	400	02-03	SI

STREET
AMERICAN
SCOOTER

HF • HS • LS • SP
H.HF • H.CT • H.HS • H.LS
HF • CT • MS

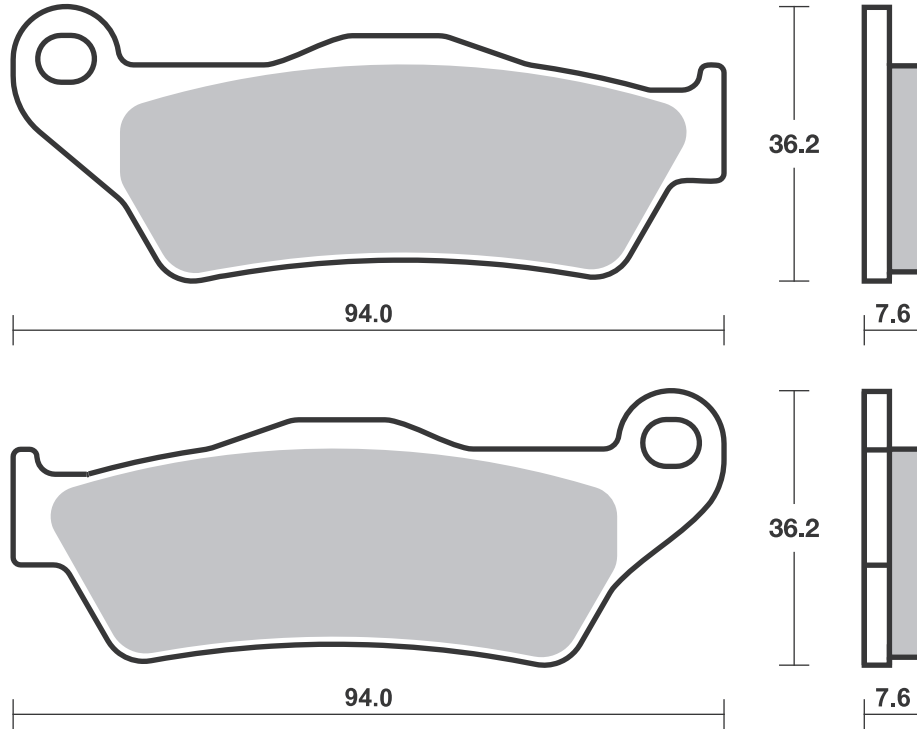
RACING
OFF ROAD
ATV

RS • DC • DCC • DS-1 • DS-2 • RQ
SI • RSI • CS
ATS • SI • RSI • PSI

Drawings 1:1

Available compounds **HF • HS • LS • RQ • CS • SI • RSI • H.HF • H.CT • H.LS**

SBS 671



SBS 671 Recommended compound



VOR			
MX	400	02-02	RSI
EN	450	02-04	SI
MX	450	02-04	RSI
	500 492 Enduro	99-99	SI
	500 495 Cross	99-99	RSI
EN	530	02-04	SI
MX	530	02-04	RSI

WRM			
	450 MX	06-08	RSI

YAMAHA			
YZF	125 R	08-13	HF
FZH	150 Fazer	11-14	HF
FZ25	250	19-19	HF
TT	600 E,S	96-01	HF
TT	600 R	93-95	HF
TT	600 R	98-07	HF
XT	660 Z Tenere	08-14	HS
XT	660 Z Tenere ABS	11-14	HS
XTZ	700 Tenere	19-19	HS

ZERO			
FX	ZF2.8	15-15	HS
FX	ZF5.7	15-15	HS

SBS 672 Recommended compound



BETA			
TR	125 34	92-92	HF
TR	125 36	92-92	HF

CAGIVA			
	50 Prima	93-94	HF
	80 Prima	92-92	HF

STREET
AMERICAN
SCOOTER

HF • HS • LS • SP
H.HF • H.CT • H.HS • H.LS
HF • CT • MS

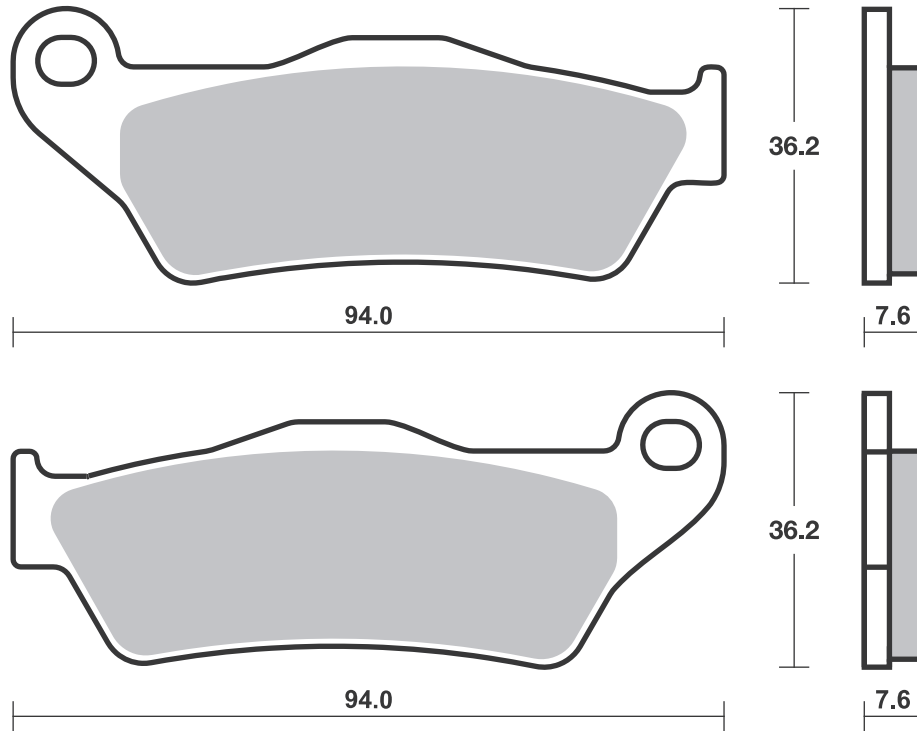
RACING
OFF ROAD
ATV

RS • DC • DCC • DS-1 • DS-2 • RQ
SI • RSI • CS
ATS • SI • RSI • PSI

Drawings 1:1

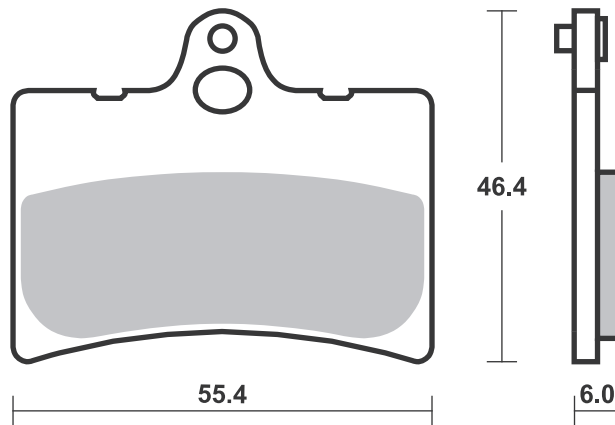
Available compounds **HF • HS • LS • RQ • CS • SI • RSI • H.HF • H.CT • H.LS**

SBS 671



Available compounds **HF**

SBS 672



Brake Pad 1:1 Drawings,
Compounds, Fitments

Applications

SBS 674
Recommended compound


APRILIA			
650 Moto	95-03	HF	
650 Pegaso	95-00	HS	
650 Pegaso i.e.	01-04	HS	
650 Pegaso i.e.			
Tuscany			
Tibet Raid	04-04	HS	
650 Pegaso Trail	06-08	HS	
650 Starck	96-01	HF	
ETV 1000 Caponord	01-08	HS	
ETV 1000 Caponord			
Rally Raid	04-08	HS	

BENELLI			
400 Imperiale	19-20	HS	
500 Leoncino Trail	18-19	HS	
TRK 502 X	19-19	HS	

BIMOTA			
DBX 1100	13-18	HS	

BMW			
F 650 , ST	94-00	HF	
F 650 CS Scarver	02-06	HS	
F 650 GS	08-12	HS	
F 650 GS ABS	01-07	HF	
F 650 GS ABS	08-12	HS	
F 650 GS Dakar	01-07	HF	
F 650 GS, Rallye	01-07	HF	
F 650 ST Strada	97-01	HF	
G 650 GS	09-15	HS	
G 650 GS Sertao	12-14	HS	
G 650 Xchallenge	06-07	HS	
G 650 Xcountry	06-09	HS	
F 700 GS	13-16	HS	
F 750 GS	18-19	HS	
F 800 GS	08-20	HS	
F 850 GS	18-20	HS	
1200 HP2 Enduro	04-06	HS	
R 1200 GS	13-18	LS	
R 1200 GS Adventure	14-16	LS	
R 1200 R	15-18	LS	
R 1200 RS	14-18	LS	
R 1200 RT	14-18	LS	
R 1250 GS	19-20	LS	
R 1250 GS Adventure	19-20	LS	
R 1250 R	19-20	LS	
R 1250 RS	19-20	LS	
R 1250 RT	19-20	LS	
R 1250 RT Sport	19-20	LS	
K 1600 B	17-20	LS	
K 1600 Grand			
America	18-20	LS	
K 1600 GT	11-20	LS	
K 1600 GTL	11-20	LS	

CF MOTO			
400 NK Efi	17-17	HS	
650 NK	14-16	HS	
650 NK Efi	17-17	HS	
650 TK	14-15	HS	

DUCATI			
400 Scrambler			
Sixty Two	16-20	HS	
1000 Biposto	07-08	HS	
1000 GT	05-10	HS	
1000 GT Touring	09-10	HS	
1000 Paul Smart	05-08	HS	
1000 Sport	05-09	HS	
1000 Sport S	05-09	HS	



DUCATI			
1200 Diavel	11-18	LS	
1200 Diavel Strada	11-14	LS	
1200 Xdiavel	16-18	LS	
1200 Xdiavel S	16-18	LS	
1260 Diavel	19-20	LS	
1260 Diavel S	19-20	LS	
1260 Xdiavel	19-19	LS	
1260 Xdiavel S	19-19	LS	

HARLEY DAVIDSON			
XG 500 Street	16-18	H.HF	
XG 750 Street	16-17	H.HF	
XG 750 Street Rod	18-20	H.HF	

HONDA			
CBR 250 R (Bybre cal)	11-11	HS	
CB 500	97-05	HS	
CB 500 S	98-03	HS	
FX 650 Vigor	99-02	HS	
NT 650 V Deauville	98-01	HS	
NX 650 Dominator	97-99	HS	
SLR 650	97-99	HS	

HUSQVARNA			
TR 650 Strada	13-13	HS	
TR 650 Terra	13-13	HS	
701 Enduro LR	20-20	HS	
FE 701 Enduro	17-20	HS	

INDIAN			
1000 Scout Sixty	17-18	H.HS	
1200 Scout	17-20	H.HS	
1200 Scout Bobber	17-20	H.HS	

KTM			
450 Rally	11-17	SI	
450 Rally	19-19	SI	
LC4 640 Adventure	05-07	HF	
690 Enduro	08-14	HS	
690 Enduro R	09-20	HS	
950 R			
Superenduro	06-08	HS	
LC8 950 Adventure	02-07	HS	
990 Adventure R	10-12	HS	
990 Adventure,			
Adventure S,			
ABS	06-11	HS	

MOTO-GUZZI			
940 Custom	07-07	LS	
1100 California EV	06-06	LS	
1100 California EV			
Touring	06-06	LS	
1100 California			
Jackal	00-00	HF	
1100 California			
Jackal	01-06	LS	
1100 California			
Jackal Basic	00-00	HF	
1100 California			
Jackal Basic	01-06	LS	
1100 California			
Special	99-00	HF	
1100 California			
Special	01-01	LS	
1100 California			
Special			
Sport Alloy	02-06	LS	
1100 California			
Stone Metal	02-03	LS	



MOTO-GUZZI			
1100 California			
Stone,			
Stone			
Touring	02-05	LS	
1100 California			
Titanium	03-05	LS	
1100 California			
Vintage	06-13	LS	
1100 Griso	05-10	LS	
ES 1100 Quota	99-03	HF	
1400 Audace	15-17	LS	
1400 California			
Custom	13-15	LS	
1400 California			
Touring	13-15	LS	
1400 California			
Touring SE	16-17	LS	
1400 Eldorado	15-17	LS	
MGX-21 1400 Flying			
Fortress	15-17	LS	

MOTO-MORINI			
650 Seiemmezzo	20-20	HS	
650 X-Cape	20-20	HS	
1200 Granpasso	08-13	HS	
1200 GT	10-10	HS	
1200 Scrambler	09-10	HS	

ROYAL ENFIELD			
535 Continental			
GT	14-17	HS	
650 Continental			
GT	20-20	HS	
650 Interceptor	19-20	HS	

SWM			
600 Superdual			
GT Pack	18-18	HS	
600 Superdual T	18-20	HS	
600 Superdual X	18-20	HS	

TRIUMPH			
1200 Scrambler			
XC	19-20	LS	
1200 Scrambler			
XE	19-20	LS	
1600 Thunderbird	09-18	LS	
1700 Thunderbird			
Commander	14-18	LS	
1700 Thunderbird			
LT	14-18	LS	
1700 Thunderbird			
Nightstorm	14-18	LS	
1700 Thunderbird			
Storm	11-18	LS	
2300 Rocket III	04-13	LS	
2300 Rocket III			
Classic	07-13	LS	
2300 Rocket III			
Roadster	10-18	LS	
2300 Rocket III			
Touring	13-14	LS	
2300 Rocket X	15-15	LS	

VICTORY			
1200 Octane	17-17	H.HS	
1500 Kingpin	04-05	H.LS	
1500 Touring			
Cruiser	03-06	H.LS	

STREET
AMERICAN
SCOOTER

HF • HS • LS • SP
H.HF • H.CT • H.HS • H.LS
HF • CT • MS

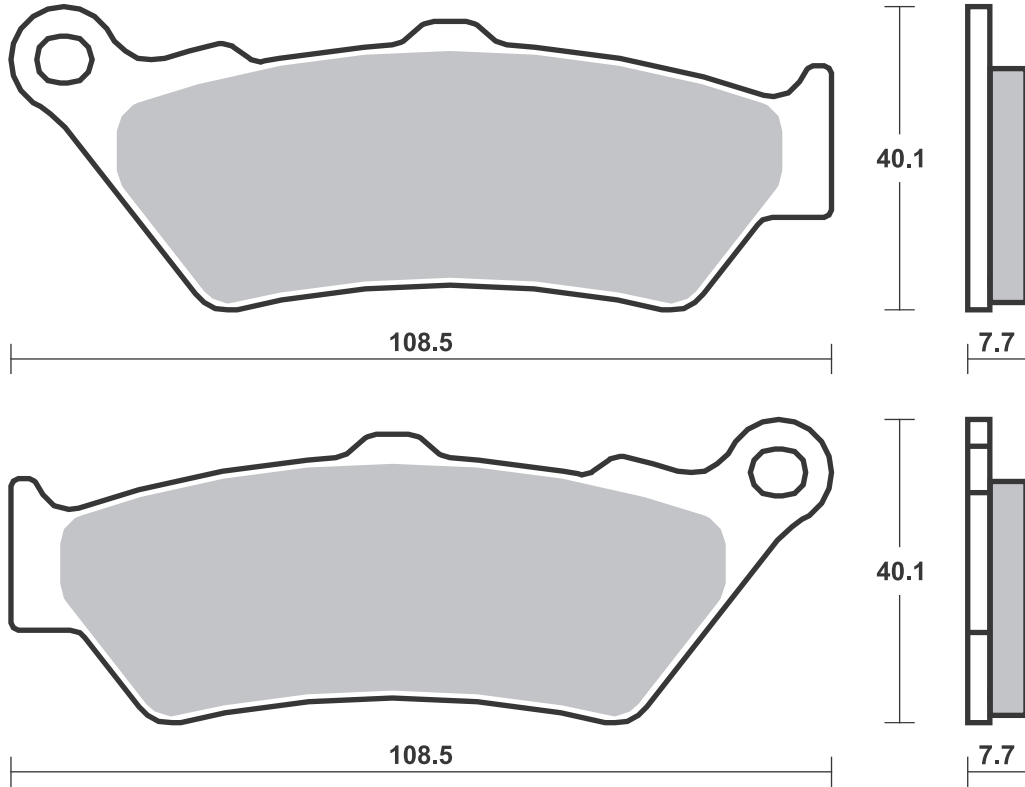
RACING
OFF ROAD
ATV

RS • DC • DCC • DS-1 • DS-2 • RQ
SI • RSI • CS
ATS • SI • RSI • PSI

Drawings 1:1

Available compounds **HF • HS • LS • SI • RSI • H.HF • H.CT • H.HS • H.LS**

SBS 674



Applications

SBS 674 Recommended compound



VICTORY			
1500 V92C Cruiser	98-02		H.LS
1500 V92C Deluxe	01-02		H.LS
1500 V92SC Sport			
Cruiser	00-02		H.LS
1500 Vegas	03-05		H.LS
1500 Vegas 8-Ball	05-05		H.LS
1634 Hammer	05-07		H.LS
1634 Hammer S	06-08		H.LS
1634 Kingpin	06-07		H.LS
1634 Kingpin Tour	06-07		H.LS
1634 Vegas	06-07		H.LS
1634 Vegas 8-Ball	06-07		H.LS
1634 Vegas Jackpot	06-07		H.LS

YAMAHA			
DT 125 X			
Supermotard	05-08		HF
XT 660 R	04-11		HS

ZERO			
DS	ZF12.5	15-15	HS
DS	ZF13.0	16-17	HS
DS	ZF9.4	15-15	HS
DS	ZF9.8	16-17	HS
DSR	ZF13.0	16-17	HS
FX	ZF3.3	16-17	HS
FX	ZF6.5	16-17	HS
FXS	ZF3.3	16-17	HS
FXS	ZF6.5	16-17	HS
S	ZF12.5	15-15	HS
S	ZF13.0	16-17	HS



ZERO			
S	ZF9.4	15-15	HS
S	ZF9.8	16-17	HS
SR	ZF12.5	15-15	HS
SR	ZF13.0	16-17	HS

SBS 675 Recommended compound



ALFER			
VRE 125 4-stroke	00-00		SI
VR 250 Cross	99-99		RSI
VR 250 Enduro	99-99		SI
VR 250 No Limit	99-99		RSI
VR 250 Supermotard	99-99		RSI

APRILIA			
650 Pegaso			
Factory	07-09		LS
650 Pegaso i.e.	01-04		LS
650 Pegaso i.e.			
Tuscany			
Tibet Raid	04-04		LS
650 Pegaso			
Strada	05-09		LS
650 Pegaso Trail	06-08		LS
750 Dorsoduro			
Factory	12-13		LS
SL 750 Shiver GT,			
ABS	09-12		LS
SL 750 Shiver, ABS	07-18		LS
SMV 750 Dorsoduro	08-08		LS
NA 850 Mana	07-07		LS
900 Dorsoduro	18-20		LS
900 Shiver	18-20		LS
1200 Caponord	13-19		LS
1200 Caponord			
Rally	15-19		LS
1200 Caponord			
Travel Pack	16-19		LS



APRILIA			
1200 Dorsoduro,			
ABS	11-14		LS

BENELLI			
BX 449 Cross	07-09		RSI
BX 449 Supermotard	08-10		RSI
BX 505 Enduro	08-08		SI

BETA			
125 Jonathan	99-05		HF
350 Euro	99-03		HF
350 Jonathan	02-03		HF

BMW			
G 310 GS	17-20		LS
G 310 R	16-20		LS
F 650 , ST	94-00		HF
F 650 CS Scarver	02-06		LS
F 650 GS	08-12		LS
F 650 GS ABS	01-07		HF
F 650 GS ABS	08-12		LS
F 650 GS Dakar	01-07		HF
F 650 GS, Rallye	01-07		HF
F 650 ST Strada	97-01		HF
G 650 GS	09-15		LS
G 650 GS Sertao	12-14		LS
G 650 Xchallenge	06-07		LS
G 650 Xcountry	06-09		LS
G 650 Xmoto	06-07		LS
F 700 GS	13-16		LS
F 750 GS	18-19		LS



BMW			
F 800 GS	08-20		LS
F 800 GT	13-20		LS
F 800 R	09-18		LS
F 800 S	06-10		LS
F 800 ST	06-12		LS
F 800 ST Touring	11-12		LS
F 850 GS	18-20		LS
R 850 RT	96-01		LS
F 900 R	20-20		LS
F 900 XR	20-20		LS
S 1000 R	13-19		LS
S 1000 RR	09-20		LS
S 1000 RR HP4	12-14		LS

BORILE			
B 500 CR, MT	02-04		HF

BREMBO RACING CALIPERS			
Motocross Caliper			
22.2180.20			

CCM			
GP 450	16-16		SI
604 600 RS	01-01		HF
604E 600 Sport	99-01		SI
604E 600 Supermoto	99-01		SI
C25 600	96-98		SI
644 DS	03-06		HF
644 R30	02-06		HF

STREET
AMERICAN
SCOOTER

HF • HS • LS • SP
H.HF • H.CT • H.HS • H.LS
HF • CT • MS

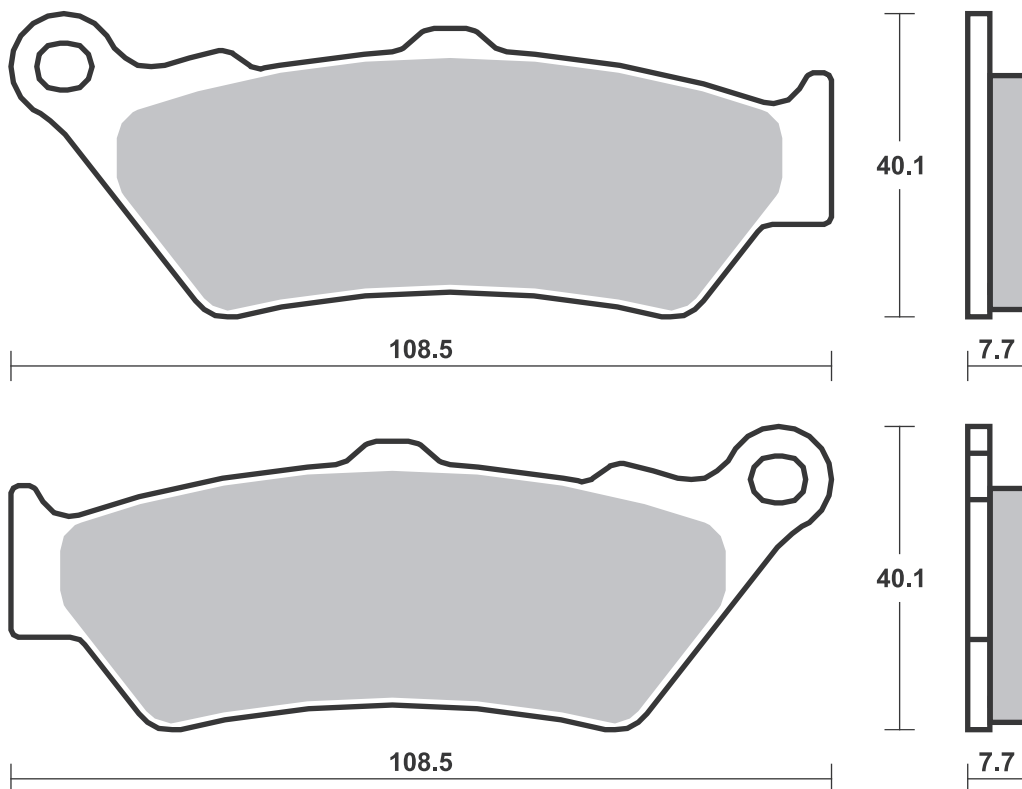
RACING
OFF ROAD
ATV

RS • DC • DCC • DS-1 • DS-2 • RQ
SI • RSI • CS
ATS • SI • RSI • PSI

Drawings 1:1

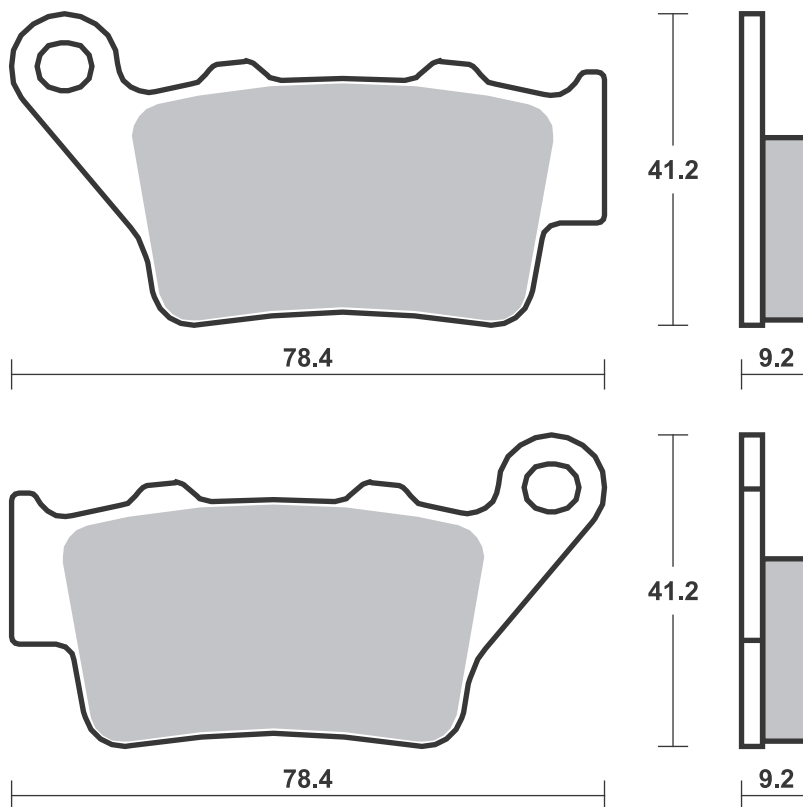
Available compounds **HF • HS • LS • SI • RSI • H.HF • H.CT • H.HS • H.LS**

SBS 674



Available compounds **HF • LS • RQ • CS • SI • RSI • H.HF • H.CT • H.LS**

SBS 675



Applications

SBS 675
Recommended compound

CF MOTO

400 NK Efi	17 - 17	LS
650 NK	14 - 16	LS
650 NK Efi	17 - 17	LS
650 TK	14 - 15	LS

DUCATI

400 Scrambler		
Sixty Two	16 - 20	LS
797 Monster	17 - 19	LS
797 Monster+	17 - 20	LS
800 Scrambler	17 - 18	LS
800 Scrambler		
Classic	15 - 18	LS
800 Scrambler CR	17 - 19	LS
800 Scrambler CR		
Cafe Racer	17 - 19	LS
800 Scrambler		
Enduro	15 - 16	LS
800 Scrambler		
Flat Track Pro	16 - 16	LS
800 Scrambler		
Full Throttle	15 - 20	LS
800 Scrambler Icon	15 - 20	LS
800 Scrambler Icon		
Dark	20 - 20	LS
800 Scrambler		
Mach 2.0	18 - 19	LS
800 Scrambler		
SCR	20 - 20	LS
800 Scrambler		
Street Classic	17 - 18	LS
800 Scrambler		
Urban Enduro	16 - 16	LS
800 Scrambler-X		
DS Desert Sled	17 - 20	LS
1000 Biposto	07 - 08	LS
1000 GT	05 - 10	LS
1000 GT Touring	09 - 10	LS
1000 Paul Smart	05 - 08	LS
1000 Sport	05 - 09	LS
1000 Sport S	05 - 09	LS
1100 Scrambler	18 - 19	LS
1100 Scrambler		
Desert X	20 - 20	LS
1100 Scrambler		
Special	18 - 19	LS
1100 Scrambler		
Sport	18 - 19	LS

FACTORY

YR 250	99 - 03	SI
--------	---------	-----------

FANTIC

125 Caballero		
Flat Track	17 - 17	LS
500 Caballero	17 - 17	LS

GAS GAS

EC 125	97 - 99	SI
EC 200	99 - 99	SI
EC 250	97 - 99	SI
MC 250	97 - 99	RSI
EC 300	99 - 99	SI

HARLEY DAVIDSON

975 Bronx	20 - 20	H.LS
1250 Pan America	20 - 20	H.LS

HIGHLAND

450 MX	06 - 09	RSI
--------	---------	------------

HIGHLAND

950 V2 Motard	00 - 08	HF
950 V2 Outback	99 - 08	HF

HONDA

CBR 250 R (Bybre cal)	11 - 11	LS
CB 500	97 - 05	LS
CB 500 S	98 - 03	LS
NX 500 Dominator		
(Austria)	97 - 99	LS
FX 650 Vigor	99 - 02	LS
NX 650 Dominator	97 - 99	LS
SLR 650	97 - 99	LS

HRD

50 GS Enduro	00 - 02	HF
--------------	---------	-----------

HUSABERG

FC 400	99 - 02	RSI
FE 400 ,S,E	99 - 03	SI
FS 400 e, c	01 - 03	RSI
FC 450	03 - 08	RSI
FE 450 e	04 - 08	SI
FS 450 c	06 - 08	RSI
FS 450 e, c	03 - 05	RSI
FX 450 e	03 - 08	RSI
FC 470 , e	01 - 02	RSI
FX 470 e	01 - 02	RSI
FC 501	99 - 01	RSI
FE 501 ,S,E	99 - 04	SI
FC 550	01 - 05	RSI
FE 550 e	04 - 08	SI
FC 600	99 - 01	RSI
FE 600 ,S,E	99 - 02	SI
FE 650 e	01 - 08	SI
FS 650 e, c	01 - 08	RSI
FX 650 e	01 - 05	RSI

HUSQVARNA

CR 125	96 - 04	RSI
SM 125 S	09 - 13	HF
SM 125 S 4T	11 - 13	HF
SM 125 Supermotard,		
S	99 - 13	HF
TE 125 4T	11 - 13	HF
WR 125	96 - 13	SI
WRE 125	96 - 13	SI
CR 250	96 - 04	RSI
TC 250	02 - 03	RSI
TE 250	02 - 13	SI
WR 250	96 - 13	SI
TE 350	96 - 13	SI
WR 360	98 - 13	SI
SM 400 R	02 - 02	HF
TE 400	01 - 13	SI
401 Svartpilen	17 - 20	LS
401 Vitpilen	17 - 20	LS
TE 410	96 - 13	SI
SM 450 R	03 - 04	HF
SM 450 R	05 - 05	RSI
TC 450	02 - 03	RSI
TE 450	02 - 10	SI
SM 510 R	05 - 05	RSI
TC 510	02 - 03	RSI
TE 510	02 - 10	SI
TE 510 Centennial	04 - 05	SI
570 Nox	01 - 03	HF
SM 570 R	01 - 08	HF
TC 570	01 - 13	RSI
TE 570	01 - 13	SI
LT 610	00 - 02	HF

HUSQVARNA

SM 610 Super Motard,		
S	98 - 00	HF
TC 610	96 - 13	RSI
TE 610 Rallye	96 - 13	RSI
SMR 630	04 - 08	RSI
TR 650 Strada	13 - 13	LS
TR 650 Terra	13 - 13	LS
701 Enduro LR	20 - 20	LS
701 Svartpilen	18 - 19	LS
701 Vitpilen	18 - 20	LS
FE 701 Enduro	17 - 20	LS
SM 701 Supermoto	15 - 20	LS
900 Nuda	12 - 13	LS
900 Nuda R, ABS	12 - 13	LS

HYOSUNG

RX 450 SM	08 - 11	LS
-----------	---------	-----------

INDIAN

1000 Scout Sixty	17 - 18	H.LS
1200 Scout	17 - 20	H.LS
1200 Scout Bobber	17 - 20	H.LS

KRAM-IT

250 SMR	00 - 00	RSI
GS 250	97 - 00	SI
MX 250	97 - 00	SI
SM 250	97 - 00	SI

KTM

125 Duke	11 - 19	LS
125 Sting	99 - 99	HF
125 SuperMoto	00 - 03	HF
EXC 125 Enduro	99 - 03	SI
EXE 125	00 - 00	HF
LC2 125	99 - 99	HF
RC 125	14 - 19	LS
SX 125	96 - 03	RSI
200 Duke	12 - 17	LS
EXC 200 Enduro	99 - 03	SI
RC 200	14 - 19	LS
250 Duke	14 - 15	LS
EXC 250 Enduro	99 - 03	SI
EXC 250 Enduro 4T	99 - 03	SI
RC 250	14 - 15	LS
SX 250	96 - 02	RSI
EXC 300 Enduro	99 - 03	SI
MX 360	96 - 97	SI
SX 360	96 - 97	RSI
XC 360	96 - 97	SI
EXC 380 Enduro	99 - 99	SI
MX 380	98 - 98	SI
SX 380	98 - 02	RSI
XC 380	98 - 03	SI
390 Adventure	20 - 20	LS
390 Duke	13 - 15	LS
RC 390	14 - 20	LS
EXC 400 Racing	00 - 03	SI
LC4-E 400 Enduro	99 - 02	SI
SC 400	99 - 00	SI
SX 400 Racing	00 - 02	RSI
SXC 400 Tiainen Replica	99 - 00	SI
450 Rally	11 - 17	SI
EXC 520 Racing	00 - 02	SI
SX-F 520 Racing	00 - 02	RSI
EXC 525 Racing	03 - 03	SI
SX-F 525 Racing	03 - 03	RSI
SXC 540 Tiainen Replica	99 - 00	SI
LC4 620 Competition	99 - 02	SI

STREET
AMERICAN
SCOOTER

HF • HS • LS • SP
H.HF • H.CT • H.HS • H.LS
HF • CT • MS

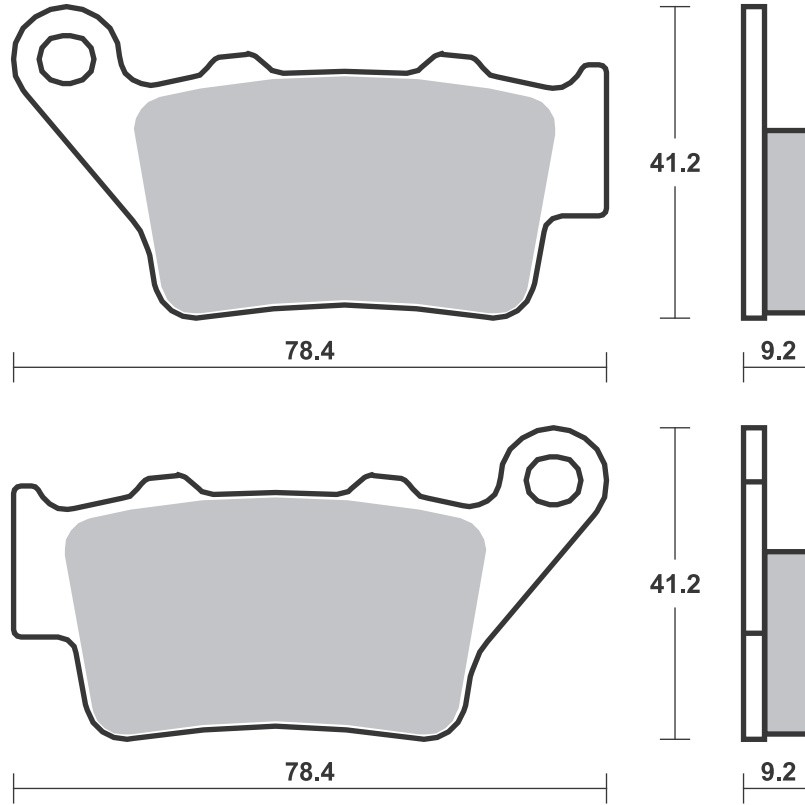
RACING
OFF ROAD
ATV

RS • DC • DCC • DS-1 • DS-2 • RQ
SI • RSI • CS
ATS • SI • RSI • PSI

Drawings 1:1

Available compounds **HF • LS • RQ • CS • SI • RSI • H.HF • H.CT • H.LS**

SBS 675



Applications

SBS 675
Recommended compound


KTM			
LC4	620 Competition		
	SuperMoto	00-01	HF
LC4	620 RXC	95-95	SI
LC4	620 Supercompetition		
		01-01	HF
SC	620	99-00	SI
SX	620	95-99	RSI
LC4	625 SC Supermoto	02-04	HF
SMC	625	05-06	HF
SXC	625	03-04	HF
	640 Duke	03-06	HF
LC4	640 Adventure	99-07	HF
LC4	640 Supermoto	03-03	HF
LC4-E	640 Enduro	99-04	HF
LC4-E	640 Supermoto	99-02	HF
LC4	660 Rallye	01-03	HF
LC4	660 SM Factory		
	Replica	02-02	RSI
SMC	660 Supermoto	03-03	HF
	690 Duke	08-11	LS
	690 Duke ABS	12-19	LS
	690 Duke R	10-11	LS
	690 Duke R	14-17	LS
	690 Enduro	08-14	LS
	690 Enduro R	09-20	LS
	690 SM	07-11	LS
	690 SMC	08-10	LS
	690 SMC R	14-20	LS
	690 Supermoto R	08-09	LS
	790 Duke	18-20	LS
	890 Duke R	20-20	LS
	990 Super Duke	04-13	LS
	990 Super Duke R	09-13	LS

MAICO			
	250 Motocross/		
	Enduro	99-01	SI
	500 Motocross/		
	Enduro	99-99	SI
	500 Supermotard	99-99	HF

PRAGA			
ED	250	99-03	SI
CD	610	99-03	SI

ROYAL ENFIELD			
	411 Himalayan	19-20	HF
	500 Bullet	20-20	LS
	500 Bullet Trials	20-20	LS
	500 Classic	19-19	HF
	535 Continental GT	14-17	LS
	650 Continental GT	20-20	LS
	650 Interceptor	19-20	LS

SWM			
	600 Superdual		
	GT Pack	18-18	LS
	600 Superdual T	18-20	LS
	600 Superdual X	18-20	LS
	650 Superdual	15-18	LS

TM			
	80 Cross	96-00	RSI
MX	125	96-00	RSI
	250 E	95-00	RSI
EN	250 F Enduro	00-00	SI
MX	300	98-00	RSI
	320	96-97	RSI
	400 F	00-00	RSI



TRIUMPH			
	660 Street Triple		
	S A2	17-20	LS
	675 Daytona R		
	Triple	13-18	LS
	675 Daytona Triple	13-18	LS
	675 Street Triple	13-17	LS
	675 Street Triple R	13-17	LS
	675 Street Triple		
	RX	15-16	LS
	765 Daytona		
	Moto2	20-20	LS
	765 Street Triple R	17-20	LS
	765 Street Triple R		
	Low	17-18	LS
	765 Street Triple		
	RS	17-20	LS
	765 Street Triple S	17-20	LS

VERTEMATI			
C	500 Cross	02-04	RSI
E	501 Enduro	02-04	SI
S	501 Supermotard	02-04	HF

VICTORY			
	1200 Octane	17-17	H.LS

VOR			
	400 Cross	00-01	RSI
	400 Enduro	00-01	SI
EN	400	02-03	SI
MX	400	02-02	RSI
SM	400	02-02	RSI
EN	450	02-04	SI
MX	450	02-04	RSI
SM	450	02-04	RSI
	500 492 Enduro	99-99	SI
	500 492 Super		
	Motard	00-01	HF
	500 495 Cross	99-99	RSI
EN	530	02-04	SI
MX	530	02-04	RSI
SM	530	02-04	RSI

YAMAHA			
WR	125 R, XY	09-16	HF
TT	600 E,S	96-01	HF
TT	600 R	98-07	HF
MT-03	660	06-13	LS
XT	660 R	04-11	LS
XT	660 X	04-13	LS
XT	660 Z Tenere	08-14	LS
XT	660 Z Tenere ABS	11-14	LS
XTZ	700 Tenere	19-19	LS

ZERO			
DS	ZF11.4	14-14	LS
DS	ZF12.5	15-15	LS
DS	ZF13.0	16-17	LS
DS	ZF8.5	14-14	LS
DS	ZF9.4	15-15	LS
DS	ZF9.8	16-17	LS
DSR	ZF13.0	16-17	LS
FX	ZF2.8	14-14	LS
FX	ZF3.3	16-17	LS
FX	ZF5.7	14-14	LS
FX	ZF6.5	16-17	LS
FXS	ZF3.3	16-17	LS
FXS	ZF6.5	16-17	LS
S	ZF11.4	14-14	LS
S	ZF12.5	15-15	LS



ZERO			
S	ZF13.0	16-17	LS
S	ZF8.5	14-14	LS
S	ZF9.4	15-15	LS
S	ZF9.8	16-17	LS
SR	ZF11.4	14-14	LS
SR	ZF12.5	15-15	LS
SR	ZF13.0	16-17	LS

STREET
AMERICAN
SCOOTER

HF • HS • LS • SP
H.HF • H.CT • H.HS • H.LS
HF • CT • MS

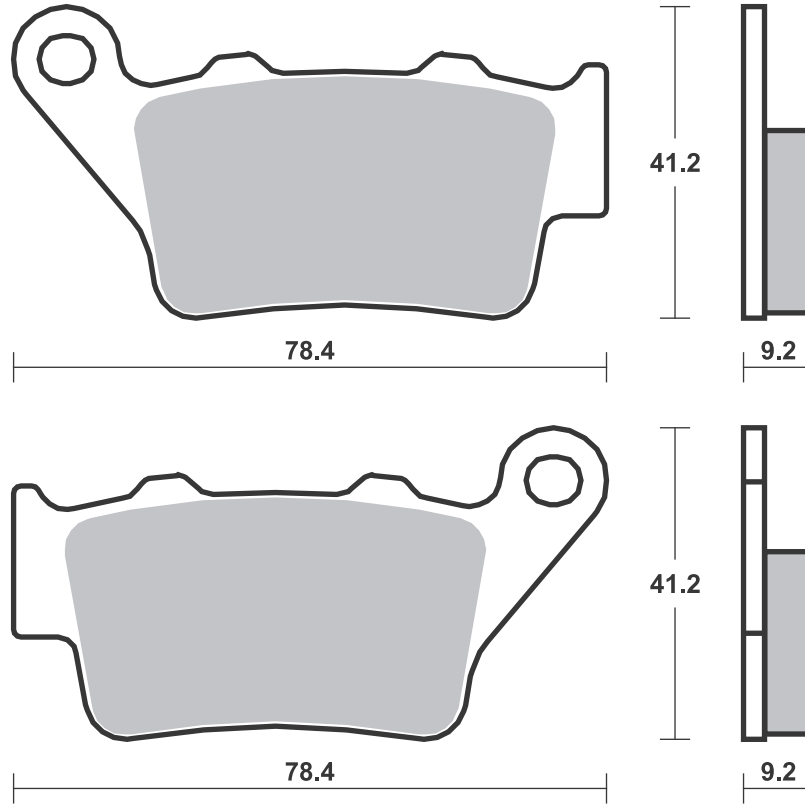
RACING
OFF ROAD
ATV

RS • DC • DCC • DS-1 • DS-2 • RQ
SI • RSI • CS
ATS • SI • RSI • PSI

Drawings 1:1

Available compounds **HF • LS • RQ • CS • SI • RSI • H.HF • H.CT • H.LS**

SBS 675



STREET
AMERICAN
SCOOTER

HF • HS • LS • SP
H.HF • H.CT • H.HS • H.LS
HF • CT • MS

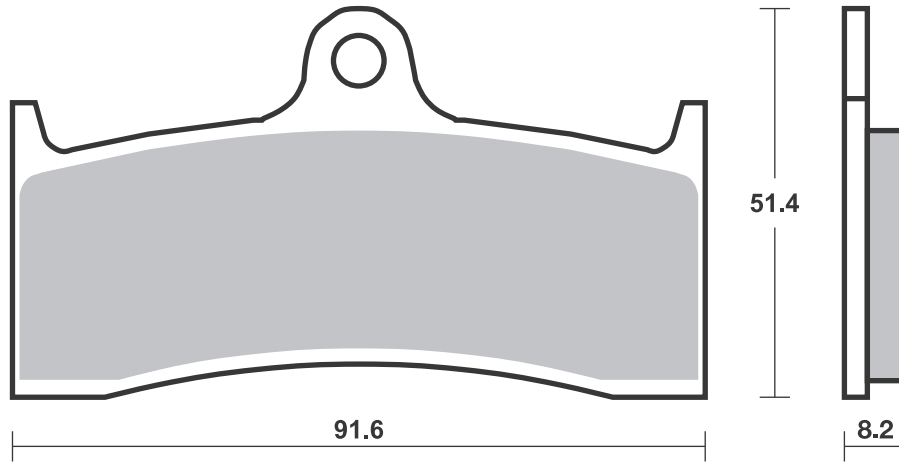
RACING
OFF ROAD
ATV

RS • DC • DCC • DS-1 • DS-2 • RQ
SI • RSI • CS
ATS • SI • RSI • PSI

Drawings 1:1

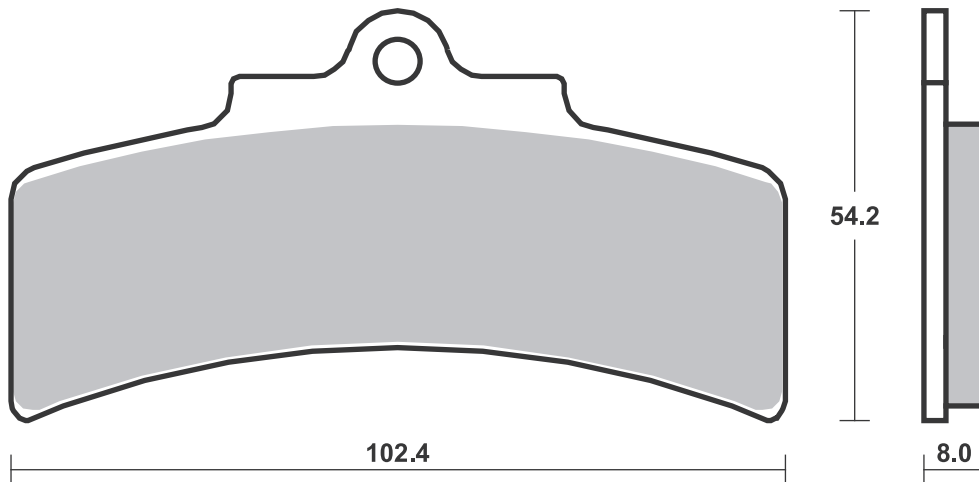
Available compounds **HF • HS • DC • RS • H.HF • H.CT • H.HS**

SBS 676



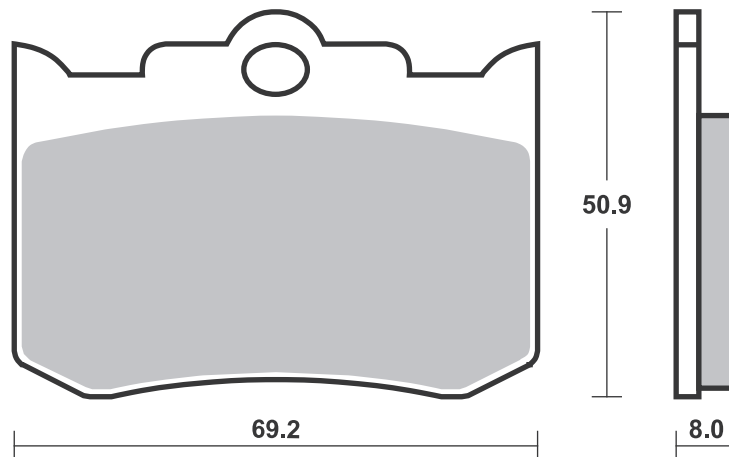
Available compounds **HF**

SBS 677



Available compounds **HF • HS • LS • DC • RS • H.HF • H.CT • H.HS • H.LS**

SBS 678



Brake Pad 1:1 Drawings,
Compounds, Fitments

STREET HF • HS • LS • SP
 AMERICAN H.HF • H.CT • H.HS • H.LS
 SCOOTER HF • CT • MS

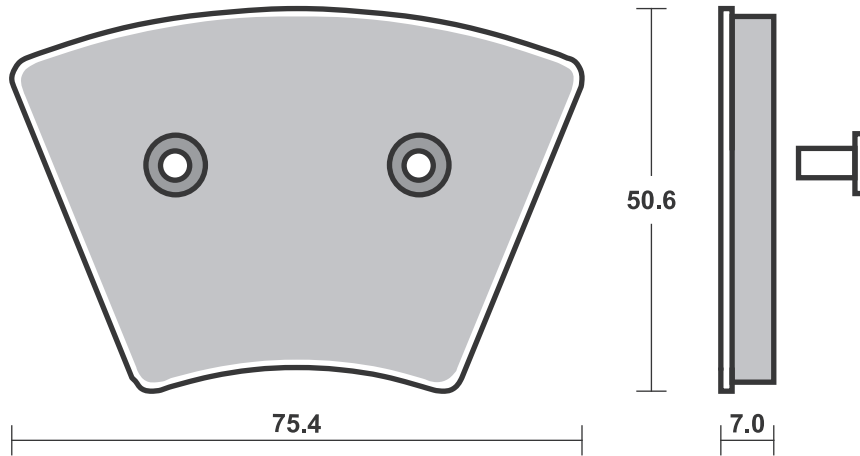
RACING
 OFF ROAD
 ATV

RS • DC • DCC • DS-1 • DS-2 • RQ
 SI • RSI • CS
 ATS • SI • RSI • PSI

Drawings 1:1

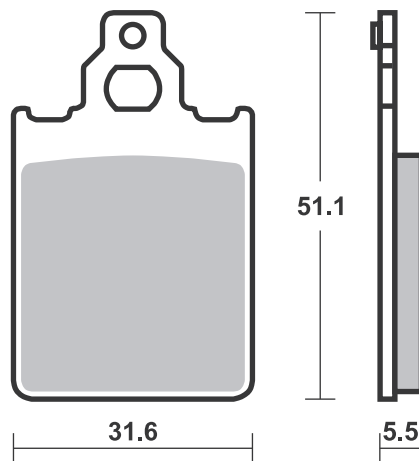
Available compounds **H.HF**

SBS 679



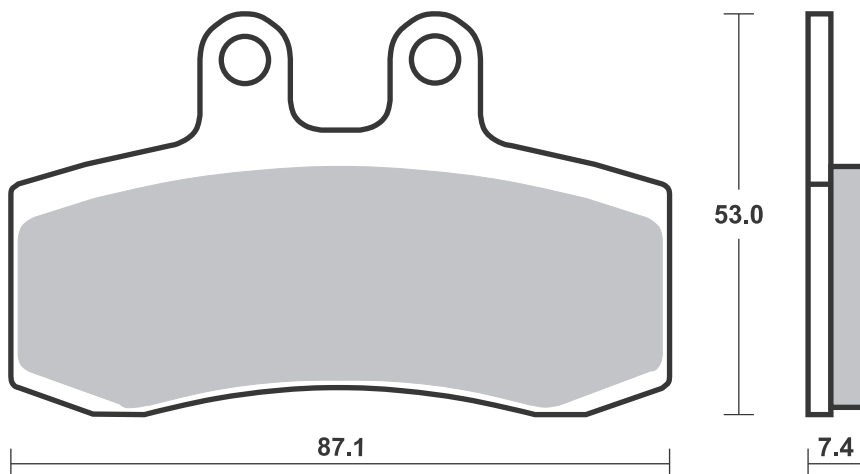
Available compounds **HF**

SBS 680



Available compounds **HF**

SBS 681



Brake Pad 1:1 Drawings,
 Compounds, Fitments

STREET HF • HS • LS • SP
AMERICAN H.HF • H.CT • H.HS • H.LS
SCOOTER HF • CT • MS

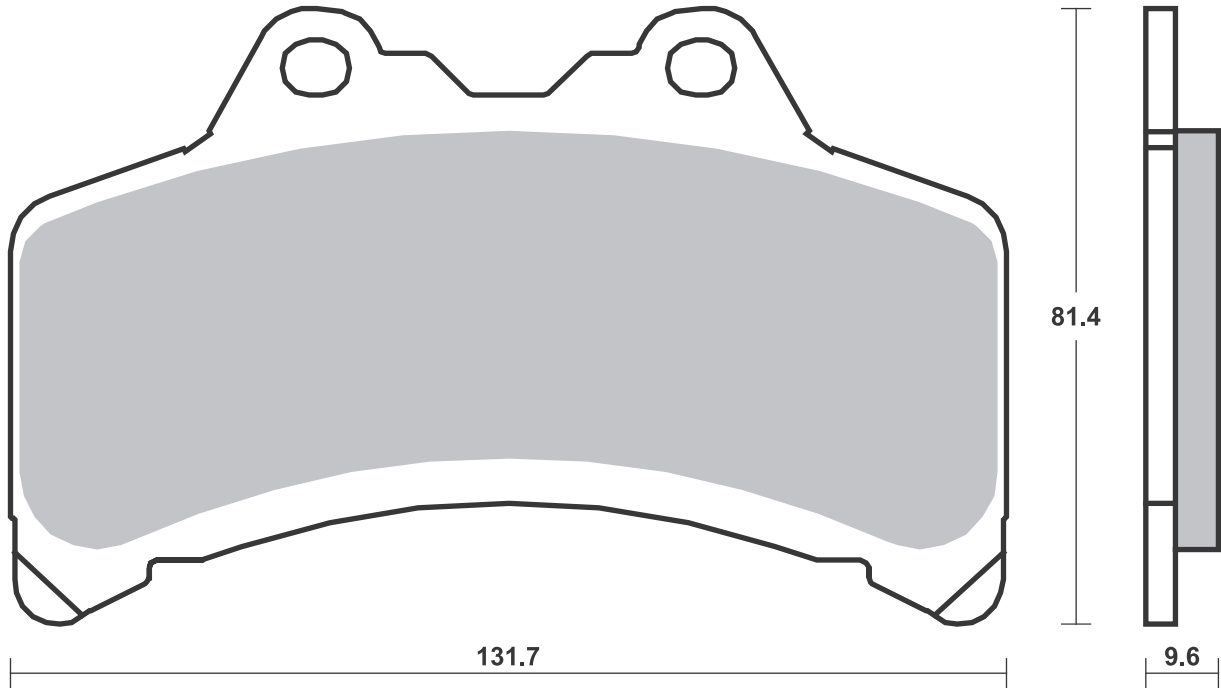
RACING
OFF ROAD
ATV

RS • DC • DCC • DS-1 • DS-2 • RQ
SI • RSI • CS
ATS • SI • RSI • PSI

Drawings 1:1

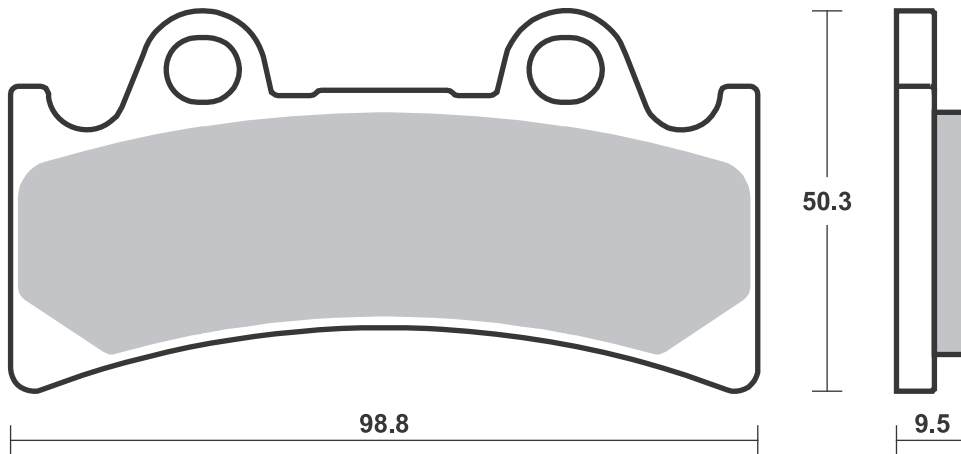
Available compounds **HF**

SBS 682



Available compounds **HF • HS • RS • H.HF • H.CT • H.HS**

SBS 683



Brake Pad 1:1 Drawings,
Compounds, Fitments

STREET
AMERICAN
SCOOTER

HF • HS • LS • SP
H.HF • H.CT • H.HS • H.LS
HF • CT • MS

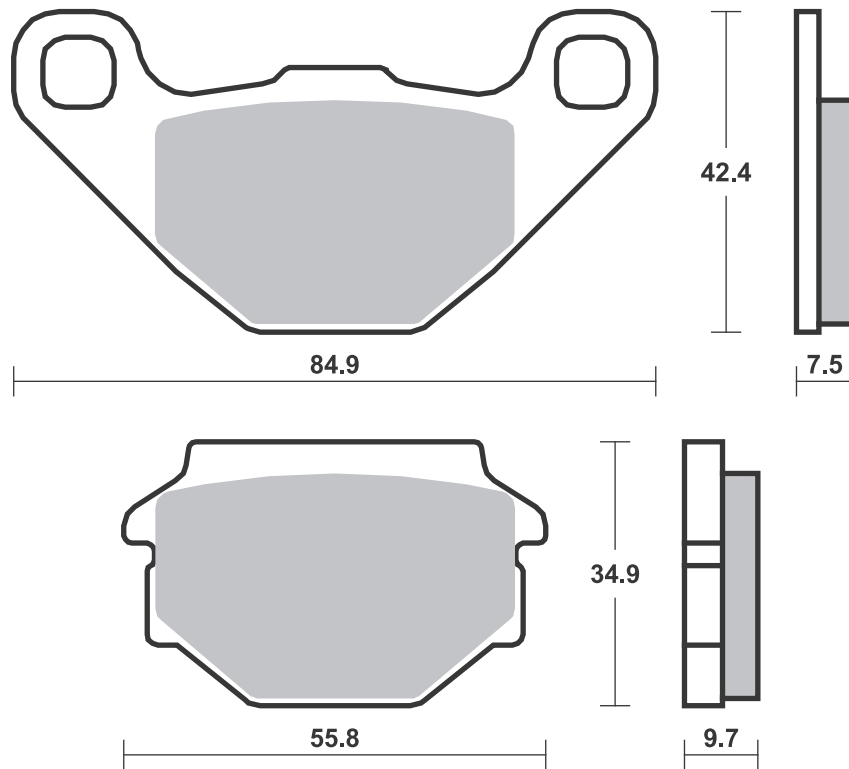
RACING
OFF ROAD
ATV

RS • DC • DCC • DS-1 • DS-2 • RQ
SI • RSI • CS
ATS • SI • RSI • PSI

Drawings 1:1

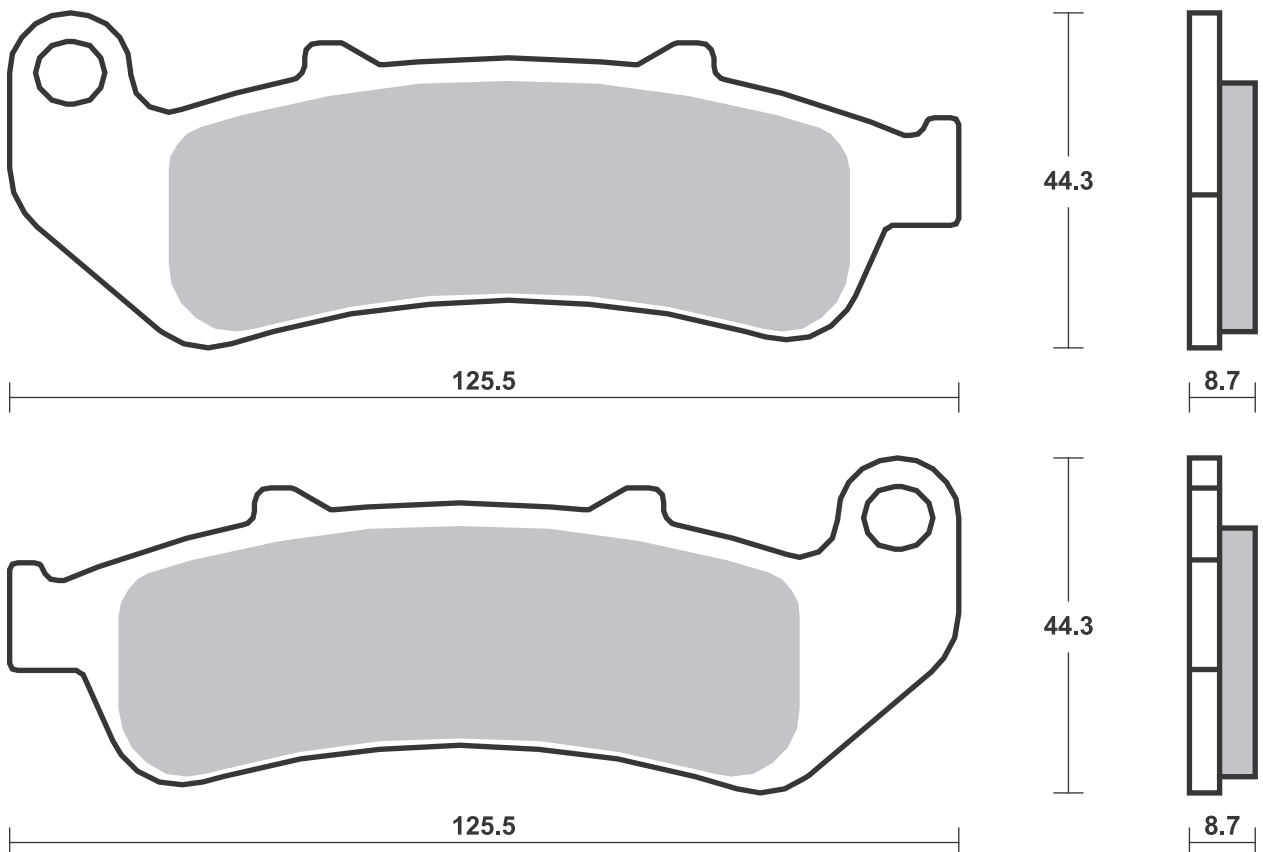
Available compounds **HF**

SBS 684



Available compounds **HF • HS • LS**

SBS 685



Dimensions in mm / Dimensions en mm
1" = 25.4 mm , 1 mm = 0.04"

Brake Pad 1:1 Drawings,
Compounds, Fitments

SBS 686 Recommended compound**JAYBRAKE**

4 Piston Caliper A4 P/L

4 Piston J-Four Caliper

KAWASAKIZX-6R 600 Ninja 98-01 **HS**ZX-6R 636 Ninja 02-02 **HS**ZX-7R 750 Ninja 96-03 **HS**ZX-9R 900 Ninja 96-01 **HS**ZRX 1100 96-00 **HS**ZRX 1200 01-04 **HS**ZRX 1200 R 01-08 **HS**ZRX 1200 S 01-07 **HS**ZX-12R 1200 Ninja 00-03 **HS**VN 1500 Mean Streak 02-03 **HS**VN 1600 Mean Streak 04-04 **HS****SUZUKI**GSX-R 750 94-99 **HS**GSX-R 1000 01-02 **HS**TL 1000 RW 98-02 **HS**GSX-R 1100 93-97 **HS**GSF 1200 Bandit 01-05 **HS**GSF 1200 S Bandit 01-05 **HS**GSX-R 1300 Hayabusa 99-07 **HS**GSX 1400 02-07 **HS**VZ 1600 Marauder 04-04 **HS****SBS 687** Recommended compound**KAWASAKI**400 Ninja R 11-11 **LS**ZZR 500 (Austria) 93-98 **LS**ZR 550 Zephyr 93-99 **LS**

ZR 550 Zephyr (D)

from VIN

B024010- 93-01 **LS**ZX-6R 600 (Ninja ZX6) 93-97 **LS**ZX-6R 600 (Ninja ZX6R) 95-97 **LS**ZX-6R 600 Ninja 98-01 **LS**ZX-6R 600 Ninja 07-17 **LS**ZX-6RR 600 Ninja 03-06 **LS**ZZR 600 93-05 **LS**ZX-6R 636 Ninja 02-02 **LS**ER-6f 650 06-16 **LS**ER-6n 650 06-16 **LS**KLE 650 Versys 07-14 **LS**Z 750 04-06 **LS**Z 750 S 05-06 **LS**ZX-9R 900 Ninja 94-03 **LS**1000 Ninja sx 20-20 **LS**Z 1000 03-06 **LS**Z 1000 10-16 **LS**Z 1000 ABS 15-19 **LS**Z 1000 R 17-18 **LS**Z 1000 SE 14-16 **LS**Z 1000 SX 11-19 **LS**ZX-10R 1000 Ninja 04-10 **LS**GPZ 1100 (ZX 1100) 95-99 **LS**

GPZ 1100 ABS,

Horizont 97-99 **LS**

STREET
AMERICAN
SCOOTER

HF • HS • LS • SP
H.HF • H.CT • H.HS • H.LS
HF • CT • MS

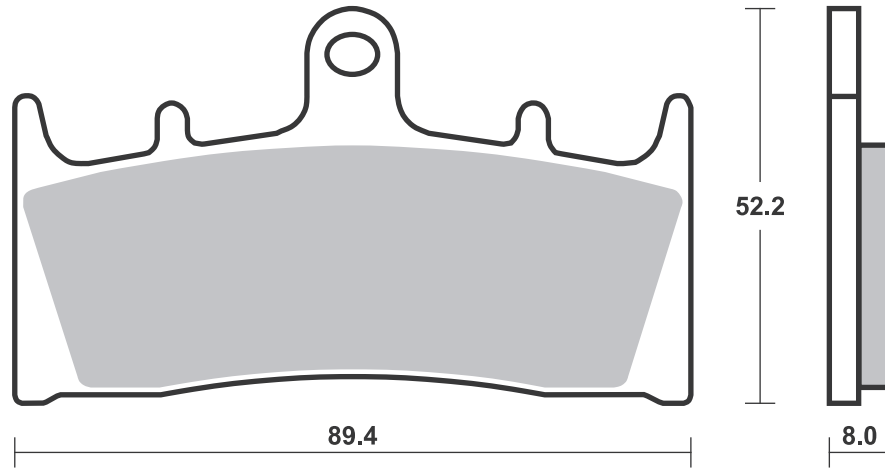
RACING
OFF ROAD
ATV

RS • DC • DCC • DS-1 • DS-2 • RQ
SI • RSI • CS
ATS • SI • RSI • PSI

Drawings 1:1

Available compounds **HF • HS • DC • RS • H.HF • H.CT • H.HS**

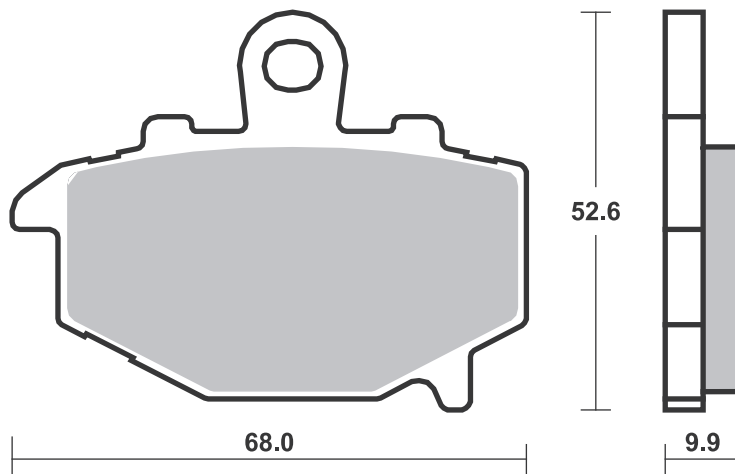
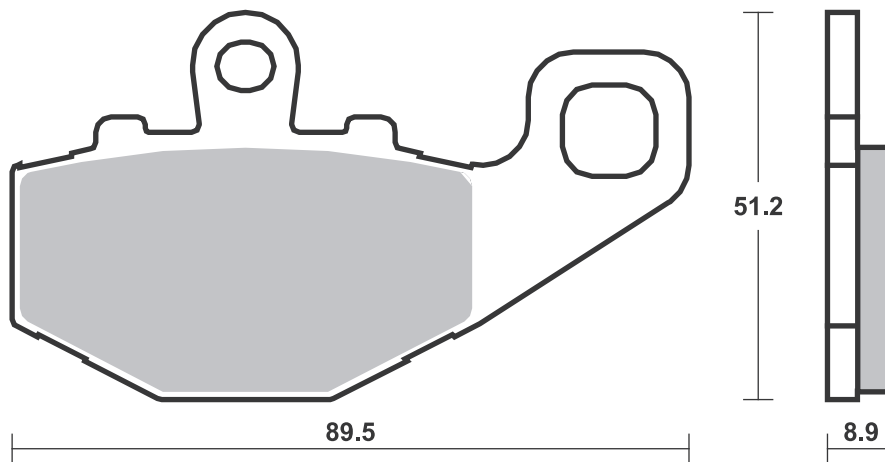
SBS 686



HF / HS - Th. 8.0
RS / DC - Th. 9.5

Available compounds **HF • LS • RQ**

SBS 687



Brake Pad 1:1 Drawings,
Compounds, Fitments

STREET
AMERICAN
SCOOTER

HF • HS • LS • SP
H.HF • H.CT • H.HS • H.LS
HF • CT • MS

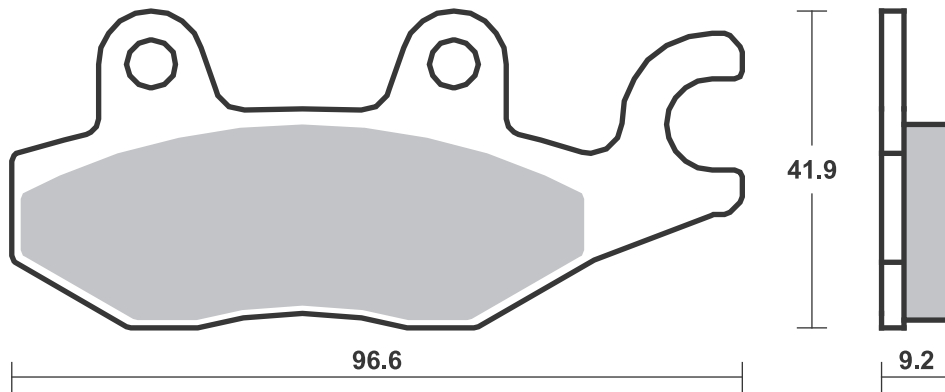
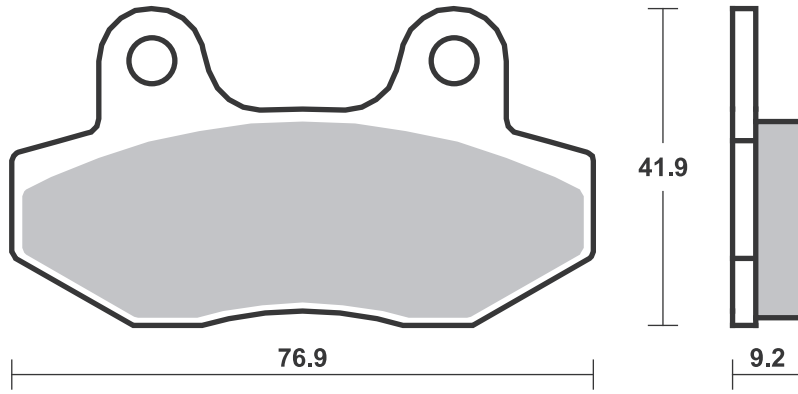
RACING
OFF ROAD
ATV

RS • DC • DCC • DS-1 • DS-2 • RQ
SI • RSI • CS
ATS • SI • RSI • PSI

Drawings 1:1

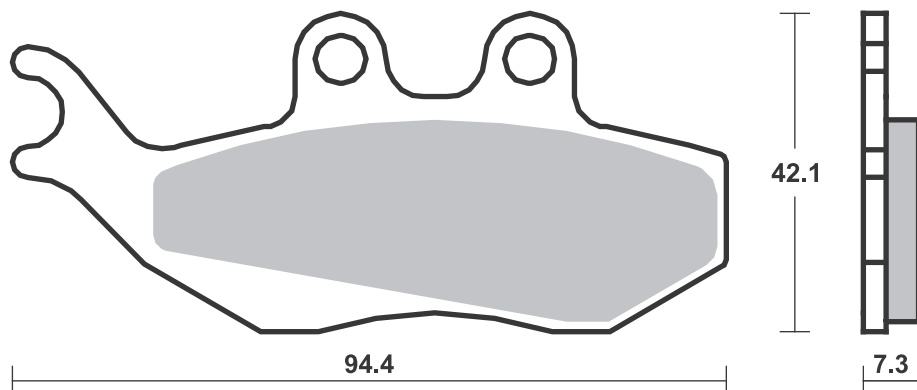
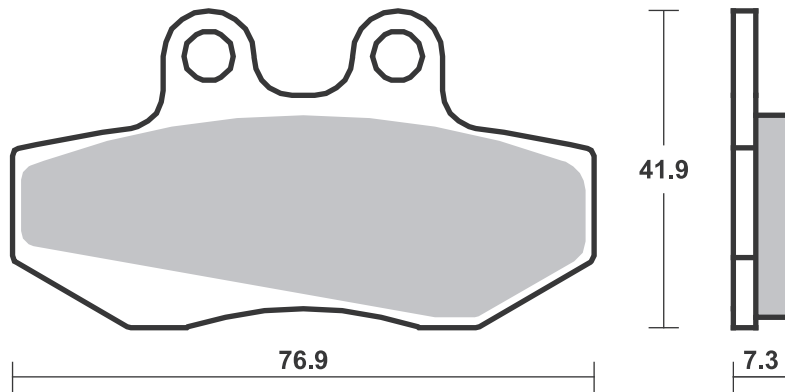
Available compounds **HF • DC • RS**

SBS 688



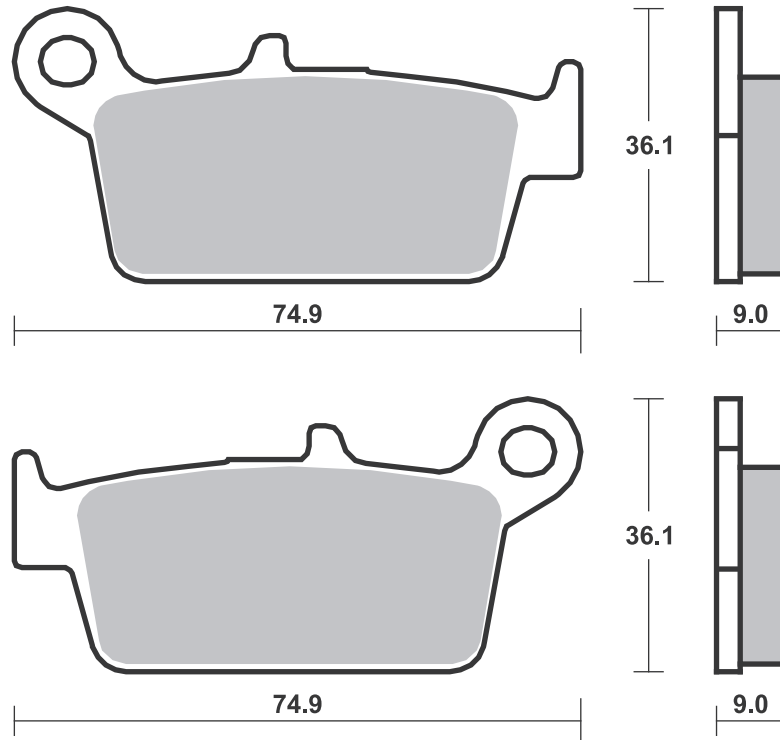
Available compounds **HF**

SBS 689



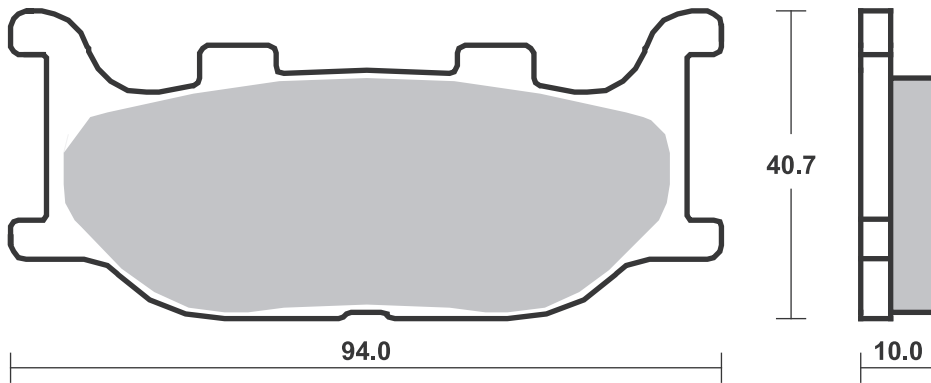
Available compounds **HF**

SBS 690



Available compounds **HF • HS**

SBS 691



Applications

SBS 692 Recommended compound



APRILIA			
	125 Pegaso	90-91	HF
	125 Tuareg Wind	90-94	HF
RX	125	91-91	HF
RX	125	97-99	HF
	600 Tuareg	88-89	HF
	600 Tuareg Wind	90-94	HF
	650 Moto	95-03	HF
	650 Pegaso	95-00	HF
	650 Starck	96-01	HF
BUELL			
	all models	94-97	HF
RS	1200	12-12	HF
CAGIVA			
	125 Cross	86-86	SI
	125 W 8	96-01	HF
WMX	125	89-90	SI
WMX	250	89-90	SI
	600 W 16	95-97	HF
FANTIC			
	50 .1 Raider	87-87	HF
	50 Strada	83-83	HF
HUSQVARNA			
CR/WR	125	91-91	SI
WR	240	91-91	SI
CR	250	91-91	SI
WR	260	90-93	SI
TC	610 Cross	91-91	SI
TE	610	91-95	SI



KRAM-IT			
	50 Scrambler	90-90	HF
ER	125	89-93	SI
MC	250	89-89	SI
ER	300	89-89	SI
KTM			
MX	125	89-90	SI
MX	125	92-93	SI
MX	250	89-90	SI
MX	250	92-93	SI
MX	500	89-93	SI
YAMAHA			
TDR	125 (Italy)	90-93	SI

SBS 694 Recommended compound



AJP			
PR5	250 Enduro	09-09	SI
PR5	250 Supermotard	09-09	SI
APRILIA			
MXV	450	09-13	RSI
RXV	450	06-13	SI
RXV	550	06-13	SI
BETA			
RR	125	18-19	SI
RR	250	05-09	SI
	300 Crosstrainer	15-15	SI
RR	300	13-19	SI
RR	350 Efi	15-15	SI
RR	350 Efi Racing	15-15	SI
RR	350 Enduro	12-14	SI
RR	390	15-19	SI
RR	400 Enduro	05-05	SI
RR	430	15-19	SI
RR	430 Racing	15-19	SI
RR	450 Cross Country	12-12	SI
RR	450 Enduro	05-07	SI
RR	480	15-19	SI
RR	480 Racing	15-19	SI
RR	498 Enduro	12-14	SI
RR	525 Enduro	05-13	SI
BIMOTA			
BBX	300 Enduro	12-12	SI



BIMOTA			
BBX	508 Enduro	12-12	SI
BRAKING			
	Front Cross		
CANNONDALE			
MX	400	00-03	RSI
C	440 R	03-03	RSI
E	440 , A, R	03-03	RSI
X	440	03-03	RSI
CPI			
	125 Sahel	02-02	HF
FANTIC			
	50 Regolarna		
	Competizione	08-09	HF
MX	50 Regolarna		
	Competizione	08-08	RSI
MX	65 Regolarna		
	Competizione	08-08	RSI
	80 Regolarna		
	Competizione	08-08	HF
MX	85 Regolarna		
	Competizione	08-08	RSI
	125 Caballero		
	Enduro 2T	12-10	HF
	125 Caballero		
	Motard 2T	10-10	HF



FANTIC			
	125 Regolarna		
	Competizione	08-08	HF
GAS GAS			
	125 Enducross	93-93	SI
EC	125	00-06	SI
MC	125	03-13	RSI
EC	200	00-09	SI
EC	200	17-17	SI
EC	200 Hobby	07-16	SI
XC	200	18-19	SI
EC	250	00-18	SI
EC	250 Enduro GP 18	18-19	SI
EC	250 fse	02-11	SI
MC	250	00-13	SI
XC	250	17-19	SI
EC	300	00-18	SI
EC	300 Enduro GP 18	18-19	SI
XC	300	18-19	SI
	400 Pampera	06-09	SI
EC	400 fse	02-02	SI
EC	450 fse	03-15	SI
EC	450 FSR	07-16	SI
EC	515 fsr	08-16	SI
HM			
	125 Supermotard	00-02	HF
CR	125 Supermotard	04-06	RSI
CRE	125 Enduro	95-06	SI

STREET
AMERICAN
SCOOTER

HF • HS • LS • SP
H.HF • H.CT • H.HS • H.LS
HF • CT • MS

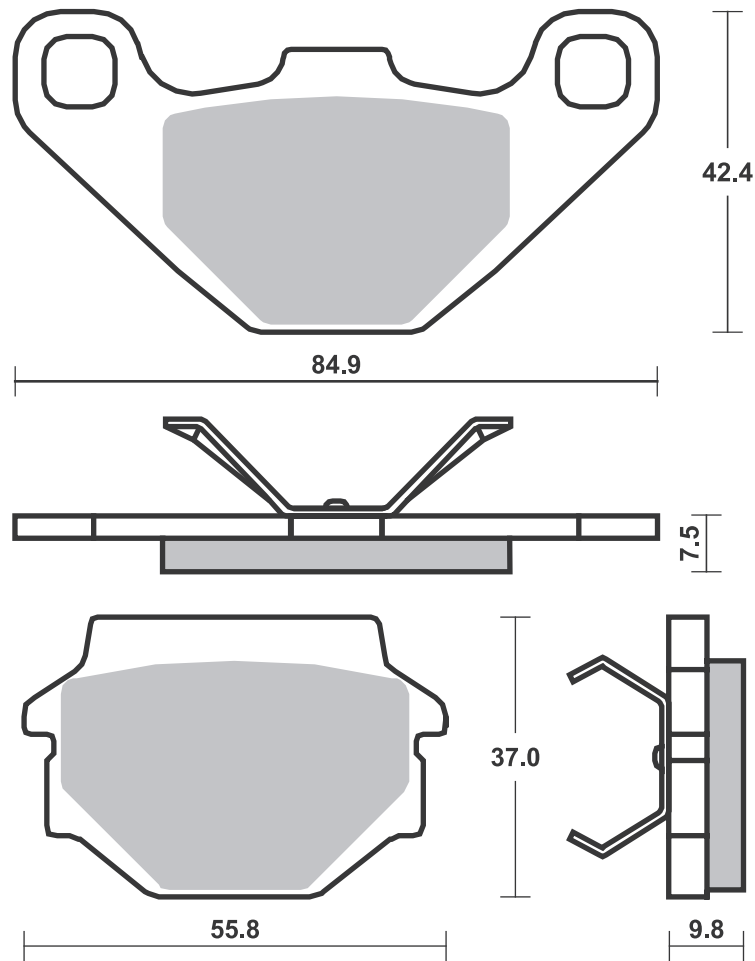
RACING
OFF ROAD
ATV

RS • DC • DCC • DS-1 • DS-2 • RQ
SI • RSI • CS
ATS • SI • RSI • PSI

Drawings 1:1

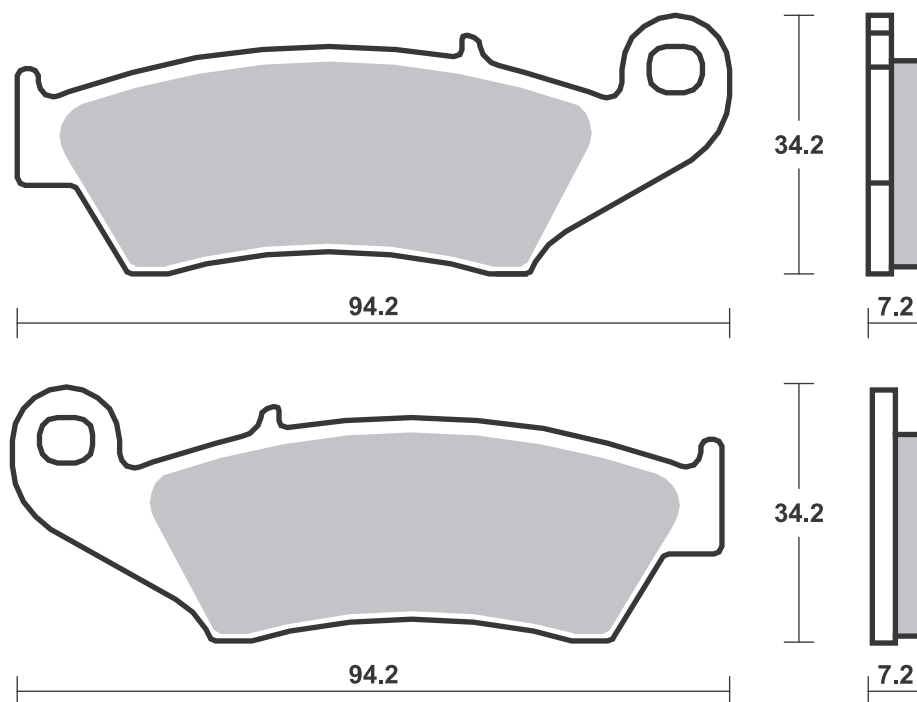
Available compounds **HF • SI • RSI**

SBS 692



Available compounds **HF • HS • CS • SI • RSI**

SBS 694



SBS 694

Recommended compound



HM			
CRE	125 Supermotard	03-03	HF
	250 Supermotard	00-02	HF
CRE	250 Enduro	95-03	SI
CRE	250 F Enduro	04-13	SI
CRE	250 Supermotard	03-03	HF
CRE	250 Supermotard	04-07	RSI
CRE	250 X Enduro	04-13	SI
CRF	250 Supermotard	04-06	RSI
CRE	450 F Enduro	02-13	SI
CRE	450 X Enduro	04-13	SI
CRF	450 Supermotard	02-06	RSI

HONDA			
CR	125 R	95-07	RSI
CRE	125	02-07	SI
CRF	125 F	14-20	SI
XLR	125 R	98-01	HF
XR	125 L	03-07	HF
CRF	150 F	03-06	SI
CTX	200	04-06	SI
CRF	230	04-09	SI
CRF	230 L	08-10	SI
CRF	230 M	09-12	SI
SL	230	97-01	HF
CR	250 R	95-07	RSI
CRE	250	02-07	SI
CRE	250 F	04-04	SI
CRF	250 R	04-09	RSI
CRF	250 R Efi	10-20	RSI
CRF	250 X	04-19	SI
XLR	250 R SPL	94-94	SI
XR	250 L	93-97	HF
XR	250 S, R	96-00	HF
XR	300	10-12	HF
XR	400 R	96-04	SI
XR	400 Supermotard	00-03	RSI
XR	440 R	00-03	SI
CRE	450 F	02-06	SI
CRF	450 Efi	09-12	RSI
CRF	450 L	19-20	RSI
CRF	450 R	02-08	RSI
CRF	450 R Efi	13-20	RSI
CRF	450 RX Efi	17-20	SI
CRF	450 X	05-20	SI
TRX	450 R	04-09	SI
CR	500 R	95-01	RSI
XL	600 V, Transalpino	97-99	HS
XR	600 R	93-00	SI
XL	650 V Transalp	00-07	HS
XR	650 L	93-18	HF
XR	650 R	00-11	SI
TRX	700 XX	08-12	SI
XL	700 Transalp	08-11	HS
XR	750 Africa Twin	93-03	HS

KAWASAKI			
KX	125	94-94	RSI
KDX	200	94-99	SI
KDX	220 R	97-05	SI
KLX	250	93-96	SI
KLX	250	98-07	SI
KX	250	94-94	RSI
KX-F	250	04-10	RSI
KX-F	250 DFI	11-20	RSI
KLX	300 R	97-07	SI
KLX	400 R	03-04	SI
KLX	400 SR	03-04	HF
KLX	450 R	07-19	SI
KX-F	450	06-08	RSI
KX-F	450 DFI	09-20	RSI

KAWASAKI			
KX	500	94-04	RSI
KLX	650	93-96	SI
KLX	650 R	93-95	SI
KLX	650 R D1	96-96	SI

SUZUKI			
DR	125 SM	08-12	HF
RM	125	96-09	RSI
DR-Z	250	01-07	SI
RM	250	96-09	RSI
RMX	250	96-98	RSI
RMX	250 X-K1	99-99	SI
RM-Z	250	04-09	RSI
RM-Z	250 Efi	10-20	RSI
DR	350 V, W, X	97-99	SI
DR-Z	400 S/E	00-12	HF
DR-Z	400 SM	05-10	RSI
RMX	450 Z Efi	10-18	SI
RM-Z	450	05-07	RSI
RM-Z	450 Efi	08-20	RSI
DR	650 SE T-W	96-99	HF

YAMAHA			
WR	125	98-02	SI
YZ	125	98-07	RSI
WR	250	98-02	SI
WR	250 F	01-13	SI
WR	250 F Efi	15-17	SI
WR	250 R	08-15	HS
YZ	250	98-07	RSI
YZ	250 F	01-06	RSI
WR	400 F	98-98	SI
YZ	400	98-98	RSI
YZ	400 F	99-99	RSI
WR	426 F	01-02	SI
YZ	426 F	00-02	RSI
WR	450 F	03-15	SI
YZ	450 F	03-07	RSI

ZERO			
DS	ZF11.4	13-13	HS
DS	ZF8.5	13-13	HS
FX	ZF2.8	13-13	HS
FX	ZF5.7	13-13	HS
MX	ZF2.8	13-13	RSI
MX	ZF5.7	13-13	RSI
S	ZF11.4	13-13	HS
S	ZF8.5	13-13	HS
SR	ZF11.4	14-14	HS
XU	ZF2.8	13-13	HS
XU	ZF5.7	13-13	HS

STREET
AMERICAN
SCOOTER

HF • HS • LS • SP
H.HF • H.CT • H.HS • H.LS
HF • CT • MS

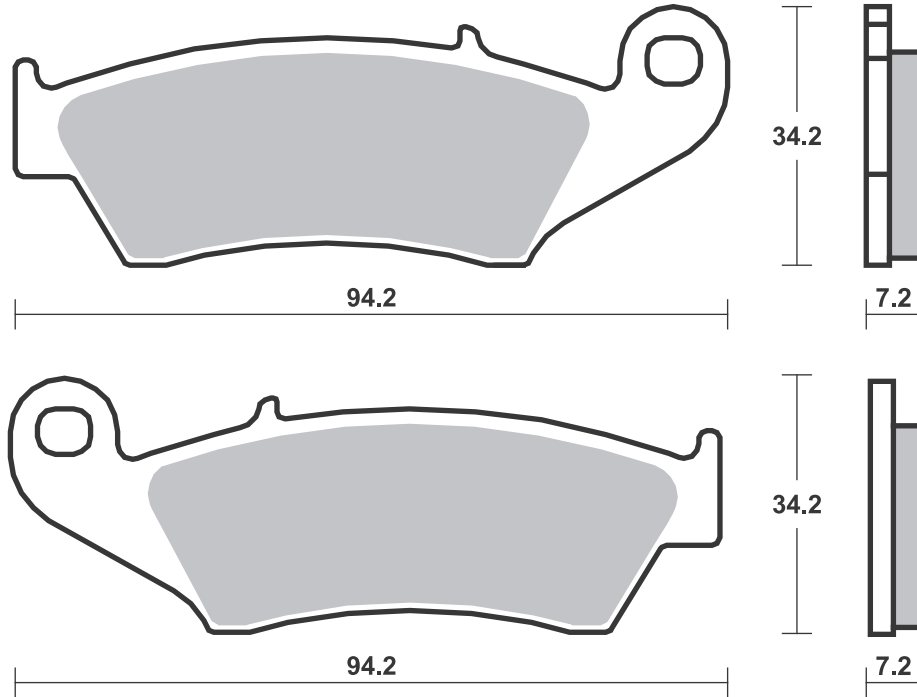
RACING
OFF ROAD
ATV

RS • DC • DCC • DS-1 • DS-2 • RQ
SI • RSI • CS
ATS • SI • RSI • PSI

Drawings 1:1

Available compounds **HF • HS • CS • SI • RSI**

SBS 694



STREET
AMERICAN
SCOOTER

HF • HS • LS • SP
H.HF • H.CT • H.HS • H.LS
HF • CT • MS

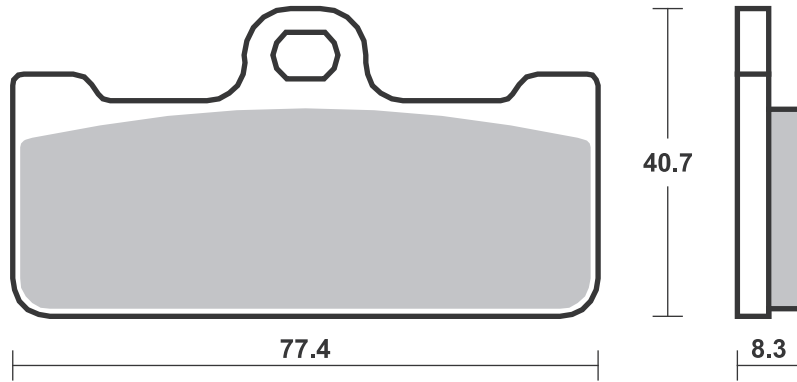
RACING
OFF ROAD
ATV

RS • DC • DCC • DS-1 • DS-2 • RQ
SI • RSI • CS
ATS • SI • RSI • PSI

Drawings 1:1

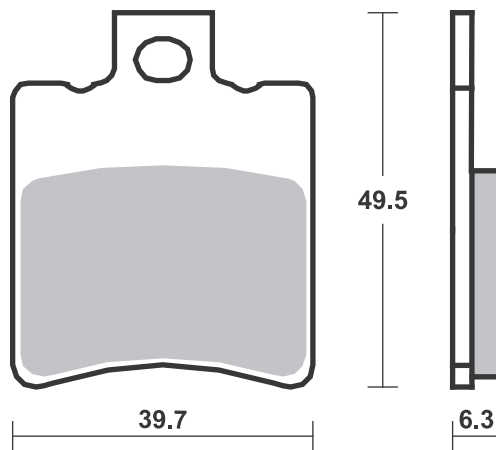
Available compounds **DC • RS • DS-1 • DS-2**

SBS 695



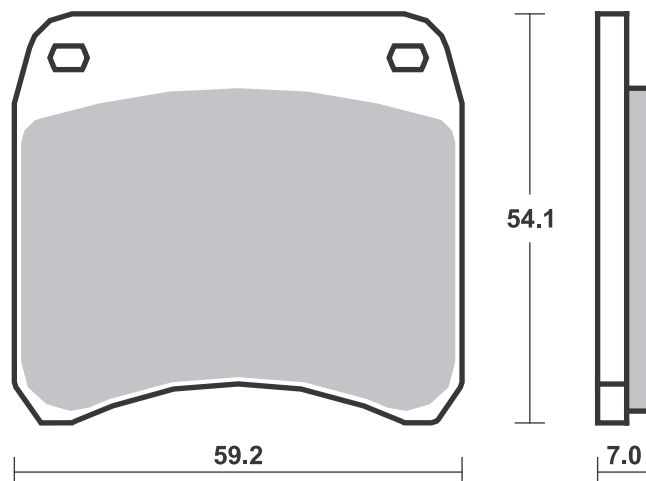
Available compounds **HF**

SBS 697



Available compounds **HF**

SBS 698



Brake Pad 1:1 Drawings,
Compounds, Fitments

STREET
AMERICAN
SCOOTER

HF • HS • LS • SP
H.HF • H.CT • H.HS • H.LS
HF • CT • MS

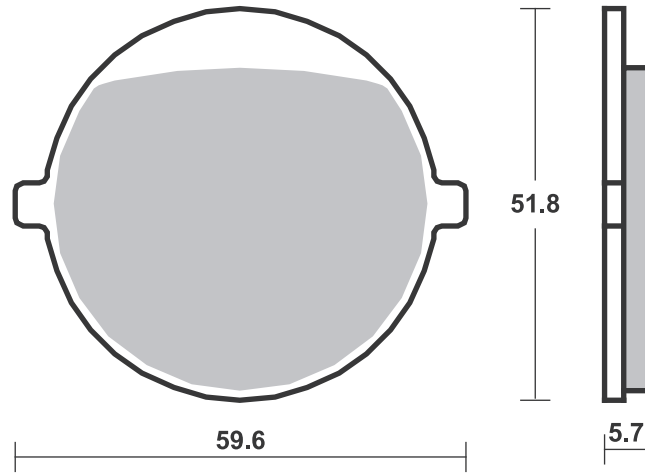
RACING
OFF ROAD
ATV

RS • DC • DCC • DS-1 • DS-2 • RQ
SI • RSI • CS
ATS • SI • RSI • PSI

Drawings 1:1

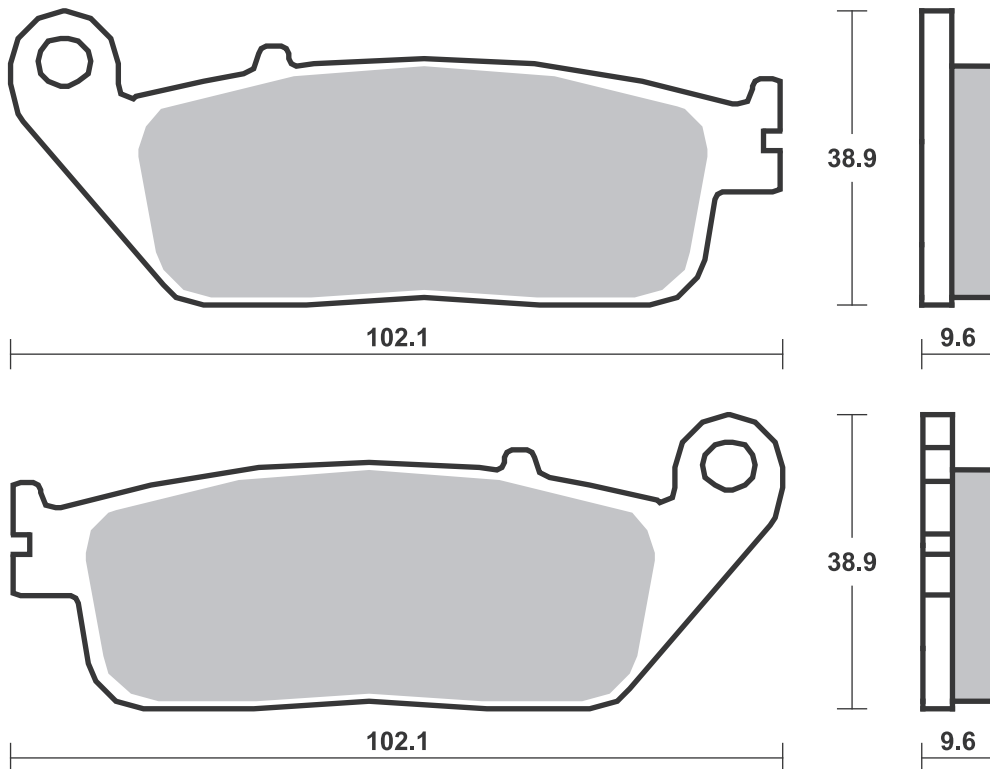
Available compounds **HF**

SBS 699



Available compounds **HF • HS • SP • DC • RS • DS-1 • DS-2**

SBS 700



STREET
AMERICAN
SCOOTER

HF • HS • LS • SP
H.HF • H.CT • H.HS • H.LS
HF • CT • MS

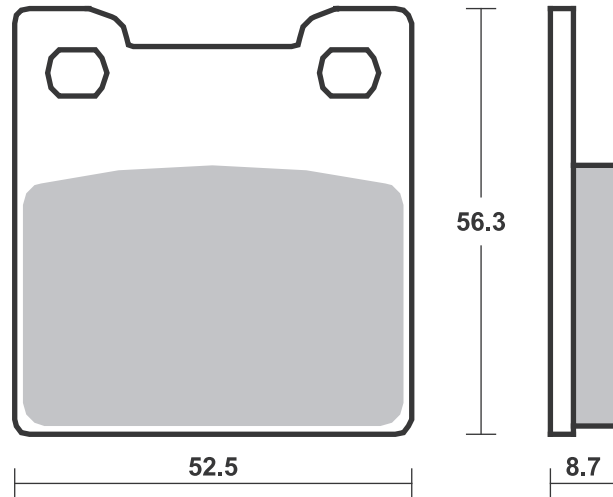
RACING
OFF ROAD
ATV

RS • DC • DCC • DS-1 • DS-2 • RQ
SI • RSI • CS
ATS • SI • RSI • PSI

Drawings 1:1

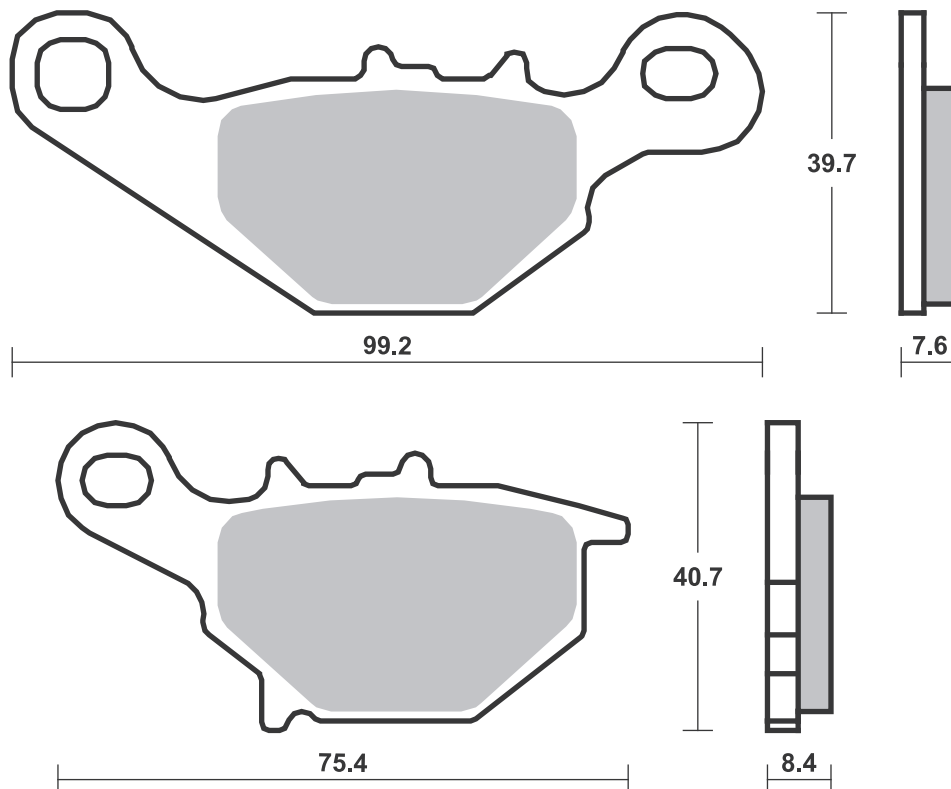
Available compounds **HF • LS**

SBS 701



Available compounds **HF • CS • SI • RSI**

SBS 702



STREET
AMERICAN
SCOOTER

HF • HS • LS • SP
H.HF • H.CT • H.HS • H.LS
HF • CT • MS

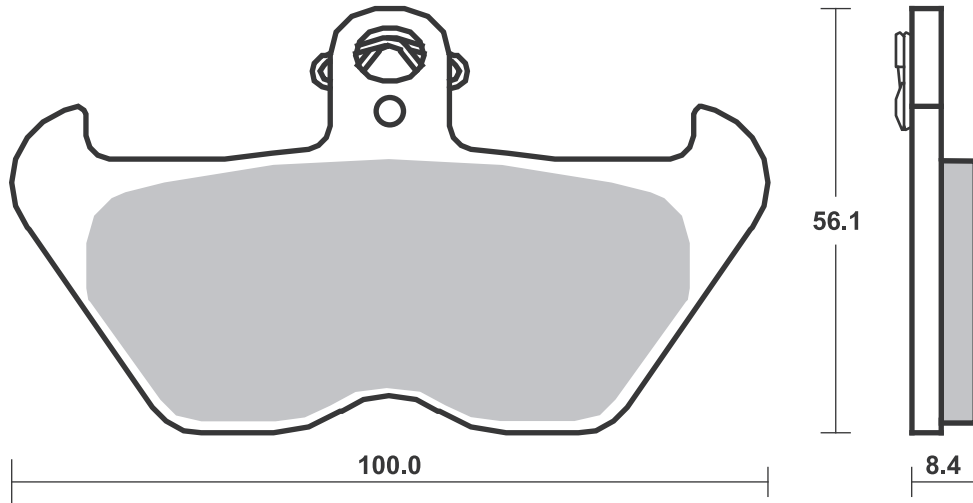
RACING
OFF ROAD
ATV

RS • DC • DCC • DS-1 • DS-2 • RQ
SI • RSI • CS
ATS • SI • RSI • PSI

Drawings 1:1

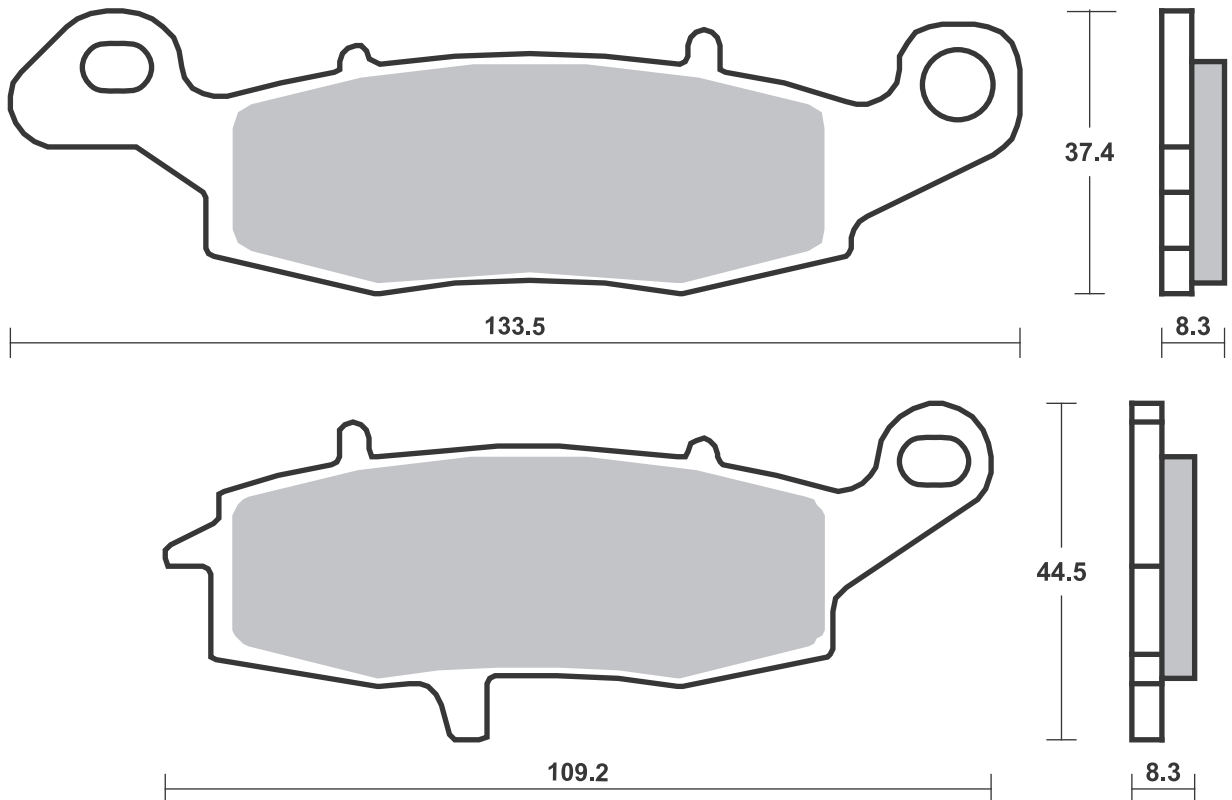
Available compounds **HF • HS**

SBS 703



Available compounds **HF • HS • LS • SP • RS**

SBS 704



Brake Pad 1:1 Drawings,
Compounds, Fitments

Applications

SBS 705 Recommended compound



KAWASAKI			
400 Ninja R	11-11	HS	
ER-5 500	01-07	HS	
ER-6f 650	06-16	HS	
ER-6n 650	06-16	HS	
KLE 650 Versys	07-14	HS	
KLR 650	95-04	HS	
Z 750	04-06	HS	
Z 750 S	05-06	HS	
ZR 750 Zephyr	96-97	HS	
ZR-7 750	99-04	HS	
ZR-7S 750	01-04	HS	
VN 800 Classic	98-99	HS	
VN 800 Drifter	99-02	HS	
VN 900 Classic	06-16	HS	
VN 900 Classic SE	11-16	HS	
VN 900 Custom	07-16	HS	
KLV 1000	04-07	HS	
1100 Zephyr	97-02	HS	
GPZ 1100 (ZX 1100)	95-99	HS	
GPZ 1100 ABS,			
Horizont	97-99	HS	
VN 1500 Classic	97-04	HS	
VN 1500 Classic Fi	00-04	HS	
VN 1500 Classic			
Tourer	98-01	HS	
VN 1500 Classic			
Tourer Fi	00-04	HS	
VN 1500 Drifter	99-02	HS	
VN 1600 Classic	03-08	HS	
VN 1700 Classic	09-14	HS	



KAWASAKI			
VN 1700 Classic			
Tourer	09-14	HS	
SUZUKI			
GSF 250 VS, S Bandit	95-00	HS	
TU 250 X	09-19	HF	
GSF 600 Bandit /			
S Bandit	00-04	HS	
GSX 600 FW	98-04	HS	
DL 650 V-Strom	04-20	HS	
DL 650 V-Strom XT	15-20	HS	
GSF 650 Bandit /			
S Bandit	05-05	HS	
GSF 650 Bandit /			
S Bandit ABS	06-06	HS	
SFV 650 Gladius	09-16	HS	
SV 650	16-18	HS	
SV 650 ,S	99-12	HS	
SV 650 ,S	03-12	HS	
SV 650 ,S ABS	07-18	HS	
SV 650 X	18-18	HS	
GSR 750	11-16	HS	
GSX 750	98-08	HS	
GSX 750 FW	98-02	HS	
GSX-S 750	15-16	HS	
GSX-S 750 Z	15-16	HS	
DR 800 ST Big	96-98	HS	
DL 1000 V-Strom	02-13	HS	
GSX 1100 G	96-98	HS	
C 1500 Intruder	05-10	HS	



SUZUKI			
M 1500 Intruder	09-18	HS	
VL 1500 Intruder LC	02-02	HS	

SBS 706 Recommended compound



APRILIA			
RS 250	97-02	HF	
RS 250 Pista	04-04	HF	
650 Pegaso			
Strada	05-09	HS	
750 Dorsoduro			
Factory	12-13	HS	
SMV 750 Dorsoduro	08-08	HS	
1000 Blue Marlin	02-02	HS	
RST 1000 Futura	01-03	HS	
RSV 1000 Falco SL, R	00-04	HS	
RSV 1000 Mille	97-01	HS	
RSV 1000 Mille R	00-00	HS	
RSV 1000 Mille SP	00-00	HS	
RSV 1000 Tuono			
Fighter	03-05	HS	
RSV 1000 Tuono R,			
ABS	04-12	HS	
RSV 1000 Tuono V4 R	11-13	HS	
1200 Dorsoduro,			
ABS	11-14	HS	
BENELLI			
666 125 Born in Hell	98-98	HF	
BN 302	14-14	HS	
402 S	18-19	HS	
500 Leoncino	16-17	HS	
TRK 502	16-17	HS	
BN 600	12-13	HS	
756 Cue	10-12	HS	
899 Trek	07-12	HS	
TnT 899	07-15	HS	
900 Tornado 3	00-06	HS	



BENELLI			
TnT 1100	04-04	HS	
TnT 1130	05-14	HS	
TnT 1130 Trek	06-12	SP	
TnT 1130 Trek			
Amazonas	07-15	SP	
BIMOTA			
DB4 900	99-00	HS	
SB8 1000 R	98-00	HS	
SB8K 1000	06-06	HS	
BMW			
G 650 Xmoto	06-07	HS	
F 800 GT	13-20	HS	
F 800 R	09-14	HS	
F 800 S	06-10	HS	
F 800 ST	06-12	HS	
F 800 ST Touring	11-12	HS	
R 1200 Nine-T Pure	17-19	HS	
R 1200 Nine-T Racer	17-20	HS	
R 1200 Nine-T			
Scrambler	16-20	HS	
R 1200 Nine-T			
Urban GS	17-20	SP	
BRAKING			
Street, Supermotard			
BRAMMO			
Empulse	14-16	H.HS	



BREMBO RACING CALIPERS			
100 mm Motard Radial			
XA78910, P4 30/34			
100 mm Radial			
220A16810, P4 30/34			
100 mm Radial			
220A80310, P4 30/34			
108 mm Motard Radial			
XA69510, P4 30/34			
108 mm Radial			
220A01610, P4 30/34			
108 mm Radial			
220A80210, P4 30/34			
Goldline two pin 20.6800,			
road			
Radial 220A16820,			
P4 30/34			
CAGIVA			
650 Raptor	01-08	HS	
650 V-Raptor	01-08	HS	
1000 Raptor	00-08	HS	
1000 V-Raptor	00-08	HS	
1000 Xtra Raptor	02-06	HS	
DUCATI			
400 Monster			
(Japan)	01-06	HS	
600 Monster	00-01	HS	
620 Monster			
Dark i.e.	02-06	HS	
620 Monster i.e.,			
s i.e.	02-06	HS	

STREET HF • HS • LS • SP
 AMERICAN H.HF • H.CT • H.HS • H.LS
 SCOOTER HF • CT • MS

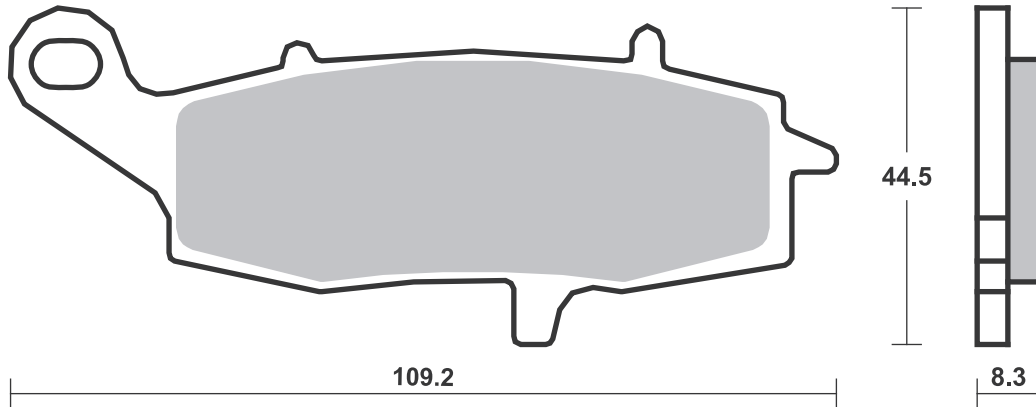
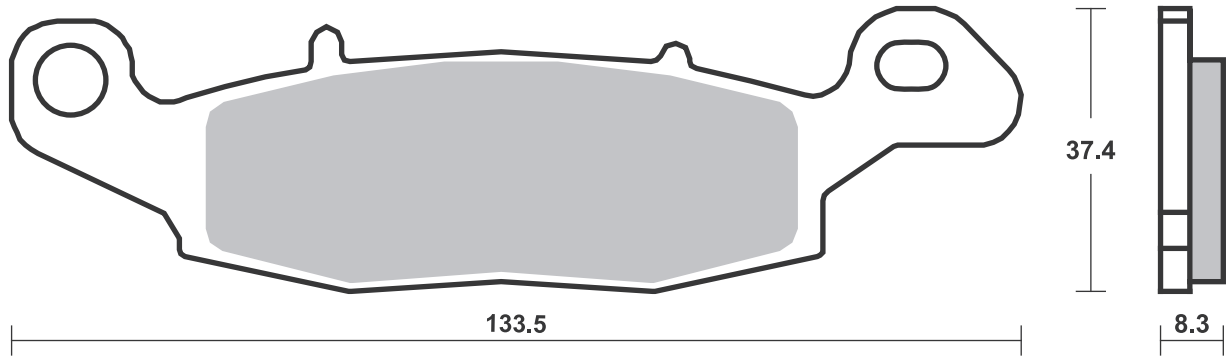
RACING
 OFF ROAD
 ATV

RS • DC • DCC • DS-1 • DS-2 • RQ
 SI • RSI • CS
 ATS • SI • RSI • PSI

Drawings 1:1

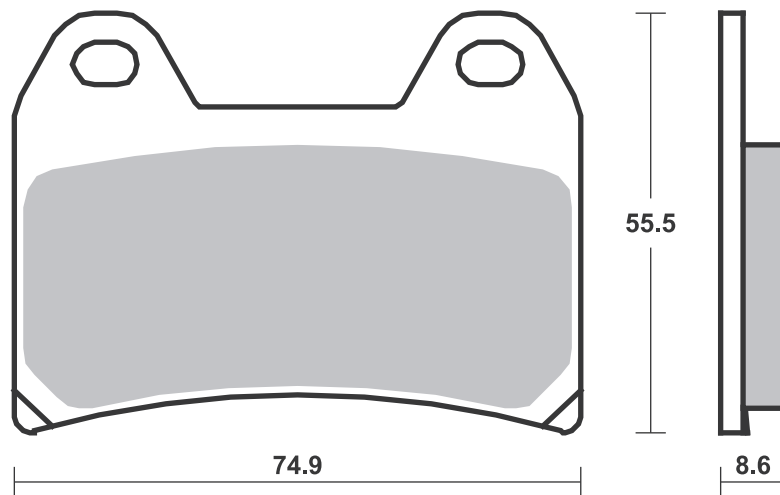
Available compounds **HF • HS • SP • RS**

SBS 705



Available compounds **HF • HS • SP • DC • RS • DS-1 • DS-2 • H.HF • H.CT • H.HS**

SBS 706



Brake Pad 1:1 Drawings,
 Compounds, Fitments



DUCATI			
620 Multistrada			
Dark	05-06	HS	
620 Sport	03-06	HS	
696 Monster	08-12	HS	
748 , S	99-02	HS	
748 R	00-00	HS	
748 SPS	98-99	HS	
750 Monster	00-01	HS	
750 Monster i.e.	02-02	HS	
750 Sport	00-02	HS	
750 Super Sport	00-02	HS	
795 Monster	12-12	HS	
796 Hypermotard			
ABS	10-12	HS	
796 Monster	11-14	HS	
796 Monster ABS	11-14	HS	
800 Monster			
Dark i.e., s i.e.	03-07	HS	
800 Monster i.e.,			
s i.e.	03-07	HS	
800 Sport	03-06	HS	
800 Supersport	03-06	HS	
848	08-10	HS	
848 Streetfighter	12-15	HS	
900 Monster	00-01	HS	
900 Monster i.e.	02-02	HS	
900 Super Sport	98-02	HS	
MH 900	00-01	HS	
916 Monster S4	01-03	HS	
916 Sport			
Touring 4	99-01	HS	
916 SPS	97-98	HS	
944 Sport Touring	98-03	HS	
944 ST2	97-03	HS	
992 ST3	04-07	HS	
992 ST3s ABS	06-07	HS	
996 , SPS	99-01	HS	
996 Monster S4R	04-06	HS	
996 ST4s	02-06	HS	
996 ST4s ABS	03-06	HS	
998 , S	02-04	HS	
1000 Monster			
Dark i.e., s i.e.	03-06	HS	
1000 Monster i.e.,			
s i.e.	03-06	HS	
1000 Monster S2R	06-07	HS	
1000 Multistrada	07-07	HS	
1000 Multistrada			
DS	03-06	HS	
1000 Multistrada			
S DS	05-06	HS	
1000 Supersport			
DS	03-06	HS	
1100 Hypermotard			
EVO	10-13	HS	
1100 Monster	09-13	HS	
1100 Monster ABS	09-10	HS	
1100 Monster EVO	11-13	HS	
1100 Monster EVO			
ABS	11-13	HS	
1100 Monster S	09-13	HS	
1100 Monster S			
ABS	09-10	HS	
1100 Multistrada	07-09	HS	
1100 Multistrada S	07-09	HS	
1200 Multistrada	10-14	SP	
1200 Multistrada			
S GT	12-14	SP	
1200 Multistrada S			
Pikes Peak	11-14	SP	



DUCATI			
1200 Multistrada S			
Sport	10-14	SP	
1200 Multistrada S			
Touring	10-14	SP	
HOREX			
VR6 1200	11-16	HS	
HUSQVARNA			
570 Nox	01-03	HF	
LT 610	00-02	HF	
SM 610 Super			
Motard, S	98-00	HF	
SMR 630	04-08	RS	
701 Svartpilen	18-19	HS	
701 Vitpilen	18-20	HS	
900 Norden	20-20	SP	
900 Nuda	12-13	HS	
KTM			
SMC 625	05-06	HF	
640 Duke	03-06	HF	
LC4 640 Supermoto	04-04	HF	
SMC 660 Supermoto	04-07	HF	
690 Duke ABS	12-19	HS	
790 Adventure	19-20	HS	
790 Adventure R	19-20	HS	
790 Adventure R			
Rally	20-20	HS	
790 Duke	18-20	HS	
1050 Adventure	15-16	SP	
1090 Super			
Adventure	17-19	SP	
1090 Super			
Adventure R	17-20	SP	
1190 Adventure	13-16	SP	
1290 Super			
Adventure	15-20	SP	
1290 Super			
Adventure R	17-20	SP	
1290 Super			
Adventure S	17-18	SP	
1290 Super			
Adventure T	17-19	SP	
MOTO-GUZZI			
750 Brevia	03-09	HS	
750 Nevada			
Classic ie	06-11	HF	
750 Nevada,			
Nevada Club	03-16	HF	
V7 750 Cafe Classic	10-13	HS	
V7 750 Classic	09-12	HS	
V7 750 Clubman			
Racer	10-10	HS	
V7 750 Racer	11-11	HS	
V7 750 Stone	12-14	HS	
V7 II 750 Racer	15-16	HS	
V7 II 750 Scrambler	16-16	HS	
V7 II 750 Special	15-16	HS	
V7 II 750 Stone	15-16	HS	
V7 II 750 Stornello	16-16	HS	
V7 II 750 Stornello			
Ltd. Edition	17-18	HS	
V7 III 750 Anniversario	17-18	HS	
V7 III 750 Carbon	18-19	HS	
V7 III 750 Euro 4	17-19	HS	
V7 III 750 Limited	19-19	HS	
V7 III 750 Milano	18-20	HS	
V7 III 750 Racer	17-20	HS	



MOTO-GUZZI			
V7 III 750 Rough	18-20	HS	
V7 III 750 Special	17-19	HS	
V7 III 750 Stone	17-20	HS	
V85 850 TT	19-19	HS	
V85 850 TT travel	20-20	HS	
V9 850 Bobber	16-17	HS	
V9 850 Bobber			
Sports	19-20	HS	
V9 850 Roamer	16-17	HS	
V9 850 X-Track	17-17	HS	
940 Custom	07-07	HS	
1100 California EV	06-06	HS	
1100 California EV			
Touring	06-06	HS	
1100 California			
Jackal	01-06	HS	
1100 California			
Jackal Basic	01-06	HS	
1100 California			
Special	01-01	HS	
1100 California			
Special			
Sport Alloy	02-06	HS	
1100 California			
Stone Metal	02-03	HS	
1100 California			
Stone,			
Stone			
Touring	02-05	HS	
1100 California			
Titanium	03-05	HS	
1100 California			
Vintage	06-13	HS	
1100 Griso	05-10	HS	
EV 1100 California,			
80, Touring	01-01	HS	
V 1100 Brevia	04-04	HS	
V 1100 Brevia, ABS	05-07	HS	
V11 1100 , Scura,			
Sport Scura	02-05	HS	
V11 1100 Lemans,			
Lemans			
Tenni,			
Lemans			
Rosso Corsa	01-06	HS	
V11 1100 Sport Rosso			
Mandell	01-06	HS	
V11 1100 Sport,			
Sport Naked	01-05	HS	
1200 Griso 8V	07-13	HS	
1200 Norge	06-14	HS	
1200 Norge GT 8V	10-13	HS	
1200 Sport	07-08	HS	
1200 Sport 4V	09-11	HS	
1200 Sport 8V	12-13	HS	
1200 Sport 8V SE	12-15	HS	
1200 Stelvio	08-11	SP	
1200 Stelvio 8V SE	12-16	SP	
1200 Stelvio NTX	09-11	SP	
V 1200 Brevia	08-13	HS	
1400 Audace	15-17	HS	
1400 California			
Custom	13-15	HS	
1400 California			
Touring	13-15	HS	
1400 California			
Touring SE	16-17	HS	
1400 Eldorado	15-17	HS	
MGX-21 1400 Flying			
Fortress	15-17	HS	

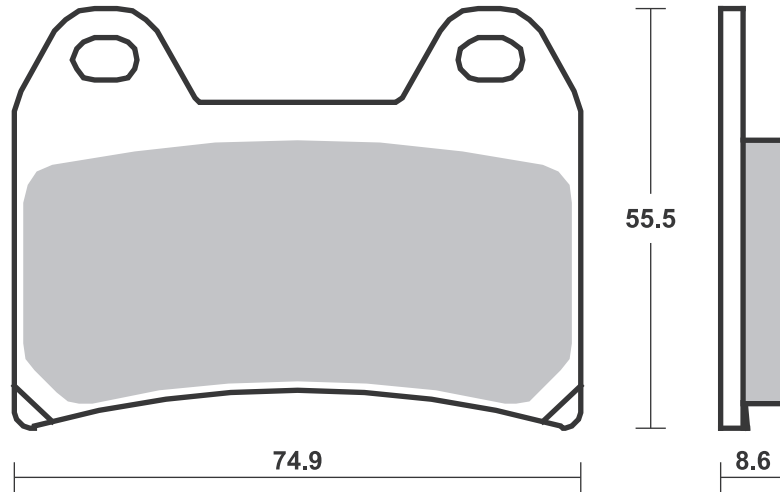
STREET HF • HS • LS • SP
AMERICAN H.HF • H.CT • H.HS • H.LS
SCOOTER HF • CT • MS

RACING
OFF ROAD
ATV

RS • DC • DCC • DS-1 • DS-2 • RQ
SI • RSI • CS
ATS • SI • RSI • PSI

Drawings 1:1

Available compounds **HF • HS • SP • DC • RS • DS-1 • DS-2 • H.HF • H.CT • H.HS** **SBS 706**



Brake Pad 1:1 Drawings,
Compounds, Fitments

STREET
AMERICAN
SCOOTER

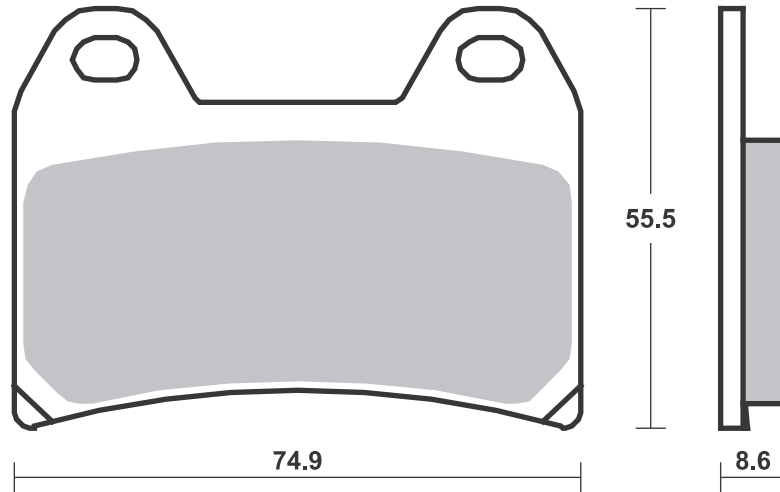
HF • HS • LS • SP
H.HF • H.CT • H.HS • H.LS
HF • CT • MS

RACING
OFF ROAD
ATV

RS • DC • DCC • DS-1 • DS-2 • RQ
SI • RSI • CS
ATS • SI • RSI • PSI

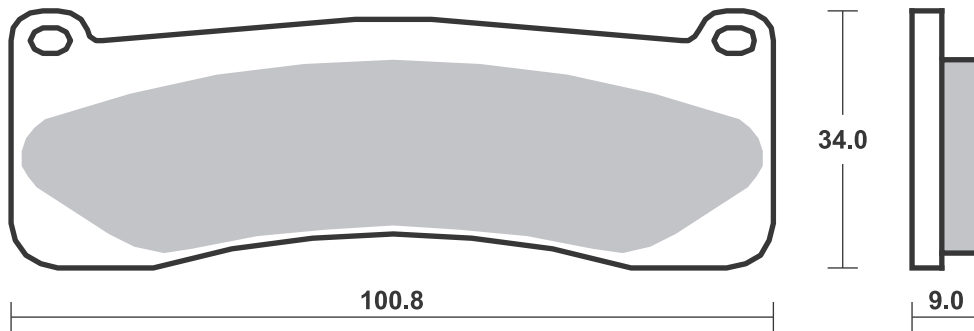
Drawings 1:1

Available compounds **HF • HS • SP • DC • RS • DS-1 • DS-2 • H.HF • H.CT • H.HS** **SBS 706**



Available compounds **RS • DS-1 • RQ**

SBS 707



STREET HF • HS • LS • SP
 AMERICAN H.HF • H.CT • H.HS • H.LS
 SCOOTER HF • CT • MS

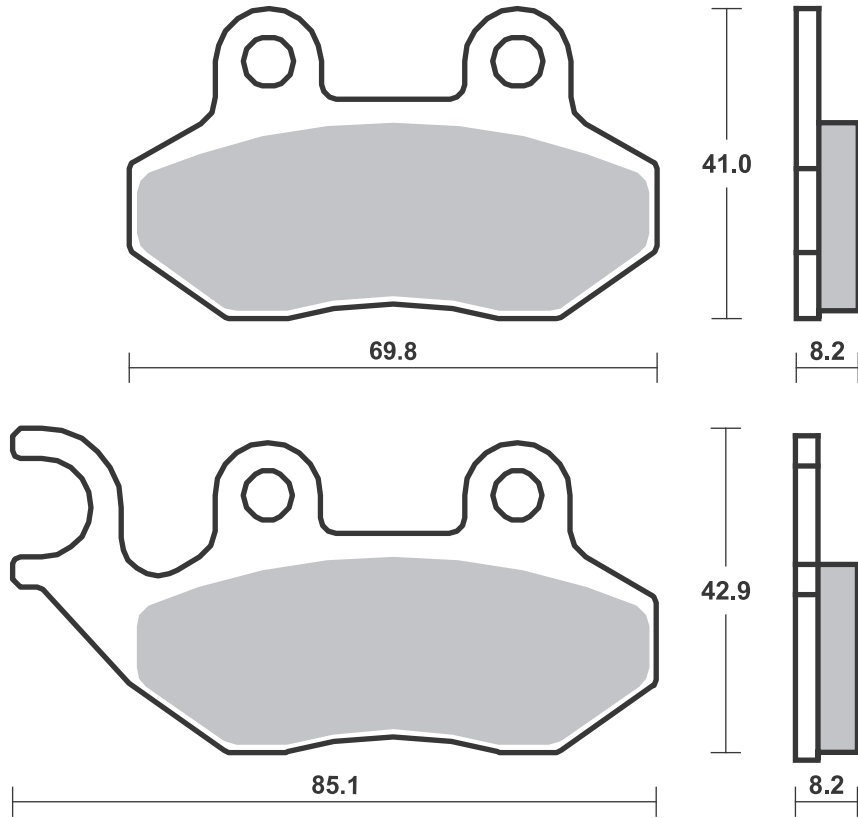
RACING
 OFF ROAD
 ATV

RS • DC • DCC • DS-1 • DS-2 • RQ
 SI • RSI • CS
 ATS • SI • RSI • PSI

Drawings 1:1

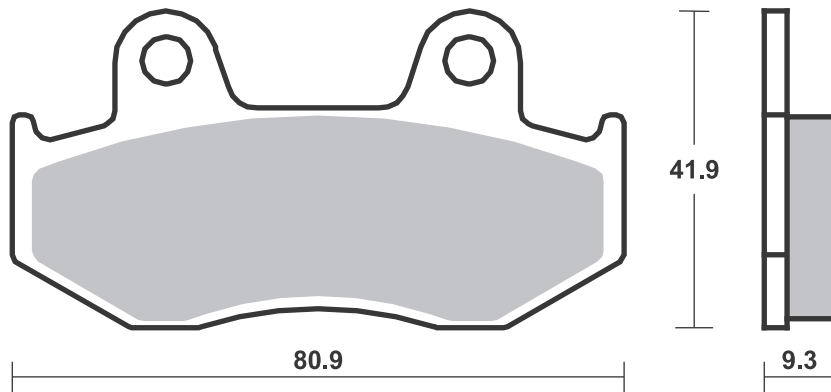
Available compounds **HF**

SBS 708



Available compounds **HF • LS • SI • RSI**

SBS 709



Brake Pad 1:1 Drawings,
 Compounds, Fitments

STREET
AMERICAN
SCOOTER

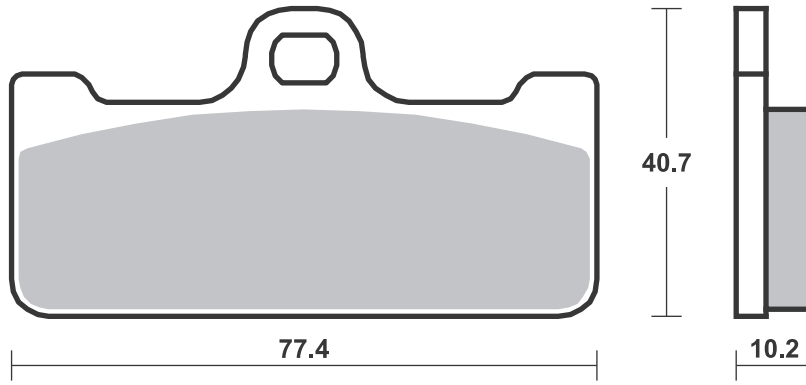
HF • HS • LS • SP
H.HF • H.CT • H.HS • H.LS
HF • CT • MS

RACING
OFF ROAD
ATV

RS • DC • DCC • DS-1 • DS-2 • RQ
SI • RSI • CS
ATS • SI • RSI • PSI

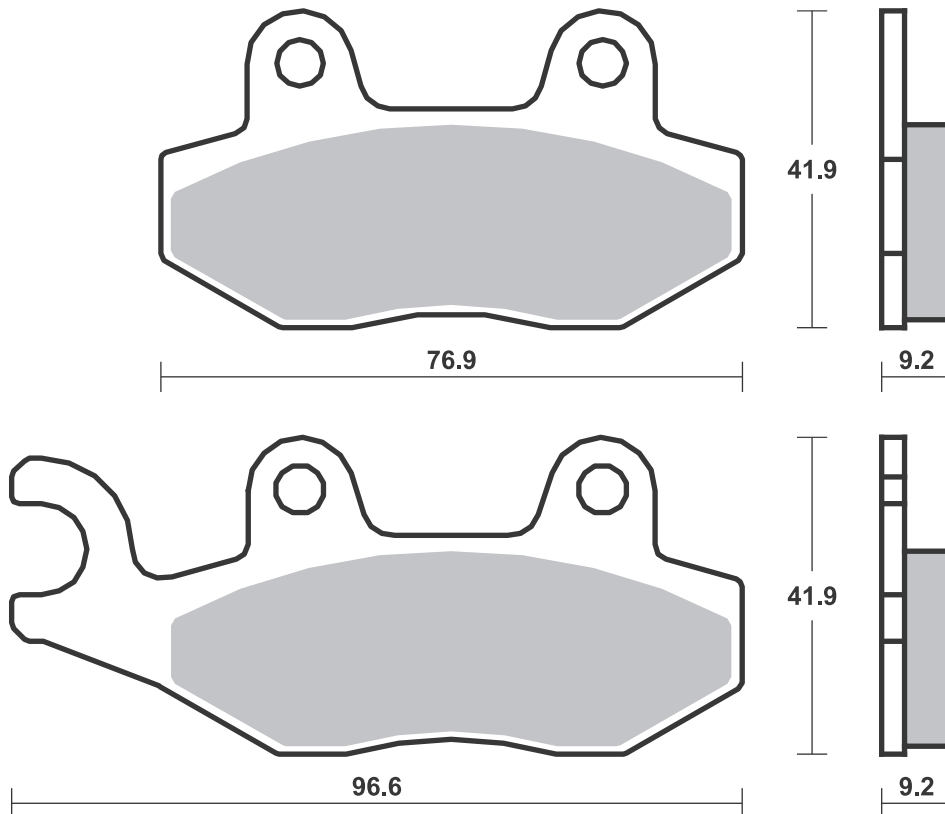
Available compounds **DC • RS • DS-1 • DS-2**

SBS 711



Available compounds **HF**

SBS 713



STREET
AMERICAN
SCOOTER

HF • HS • LS • SP
H.HF • H.CT • H.HS • H.LS
HF • CT • MS

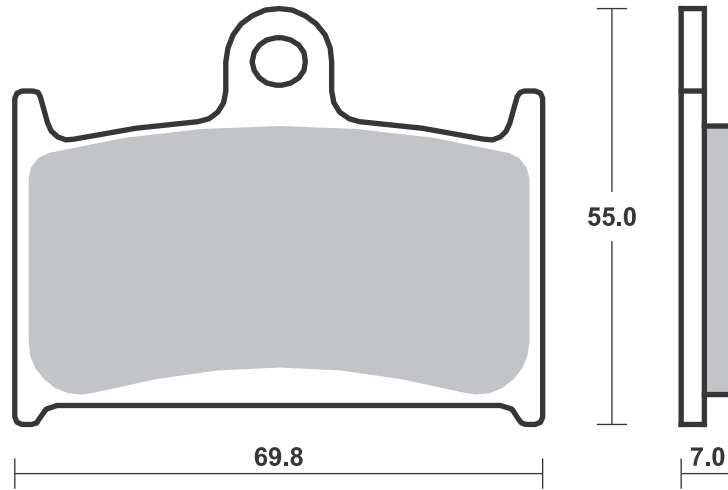
RACING
OFF ROAD
ATV

RS • DC • DCC • DS-1 • DS-2 • RQ
SI • RSI • CS
ATS • SI • RSI • PSI

Drawings 1:1

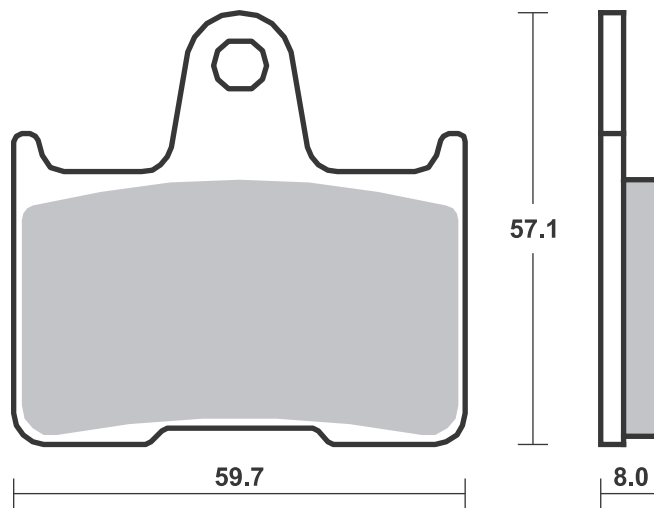
Available compounds **HF • HS**

SBS 714



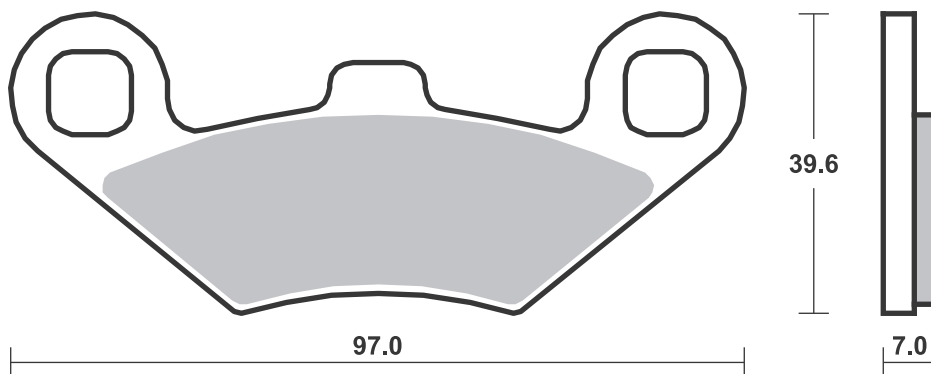
Available compounds **HF • LS • RQ • H.HF • H.CT • H.LS**

SBS 715



Available compounds **HF • SI • RSI • ATS**

SBS 716



Brake Pad 1:1 Drawings,
Compounds, Fitments

STREET
AMERICAN
SCOOTER

HF • HS • LS • SP
H.HF • H.CT • H.HS • H.LS
HF • CT • MS

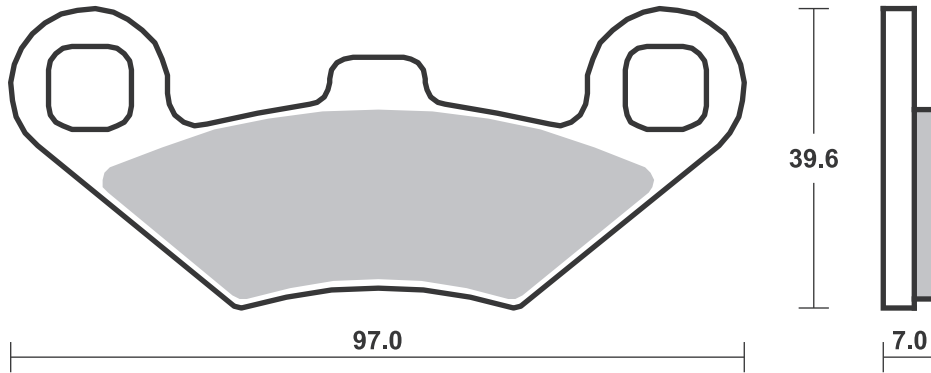
RACING
OFF ROAD
ATV

RS • DC • DCC • DS-1 • DS-2 • RQ
SI • RSI • CS
ATS • SI • RSI • PSI

Drawings 1:1

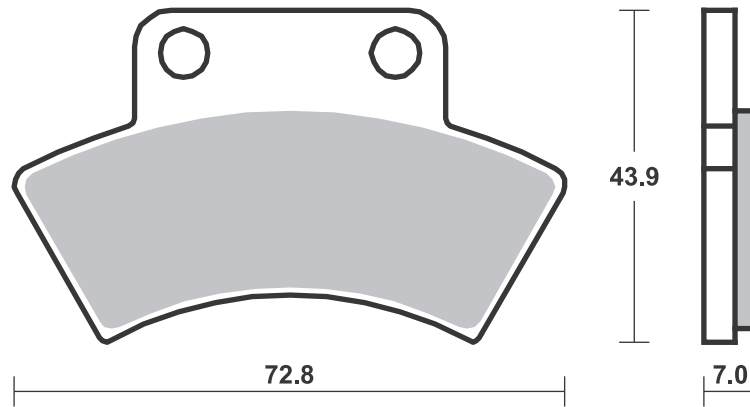
Available compounds **HF • SI • RSI • ATS**

SBS 716



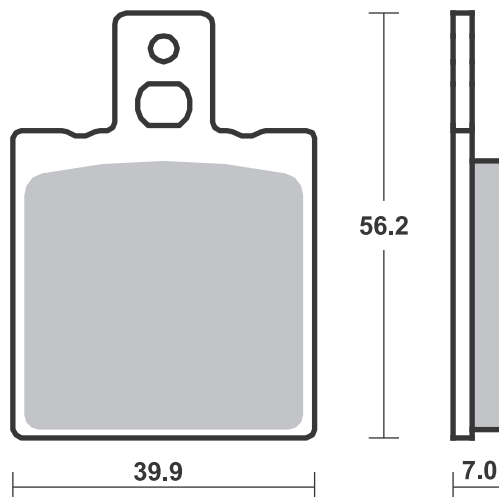
Available compounds **HF • SI • RSI • ATS**

SBS 717



Available compounds **HF • SI • RSI**

SBS 718



Brake Pad 1:1 Drawings,
Compounds, Fitments

STREET
AMERICAN
SCOOTER

HF • HS • LS • SP
H.HF • H.CT • H.HS • H.LS
HF • CT • MS

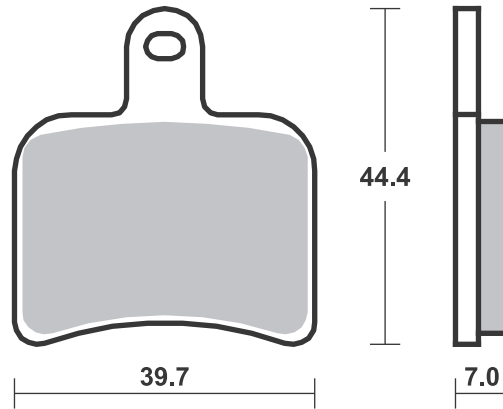
RACING
OFF ROAD
ATV

RS • DC • DCC • DS-1 • DS-2 • RQ
SI • RSI • CS
ATS • SI • RSI • PSI

Drawings 1:1

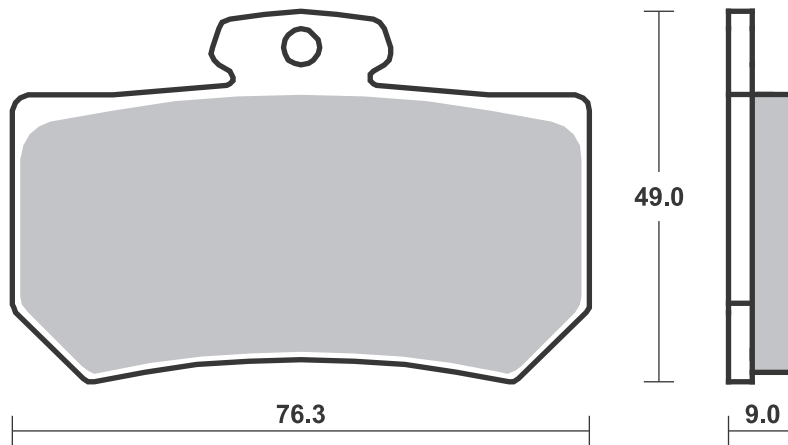
Available compounds **RS • RQ**

SBS 719



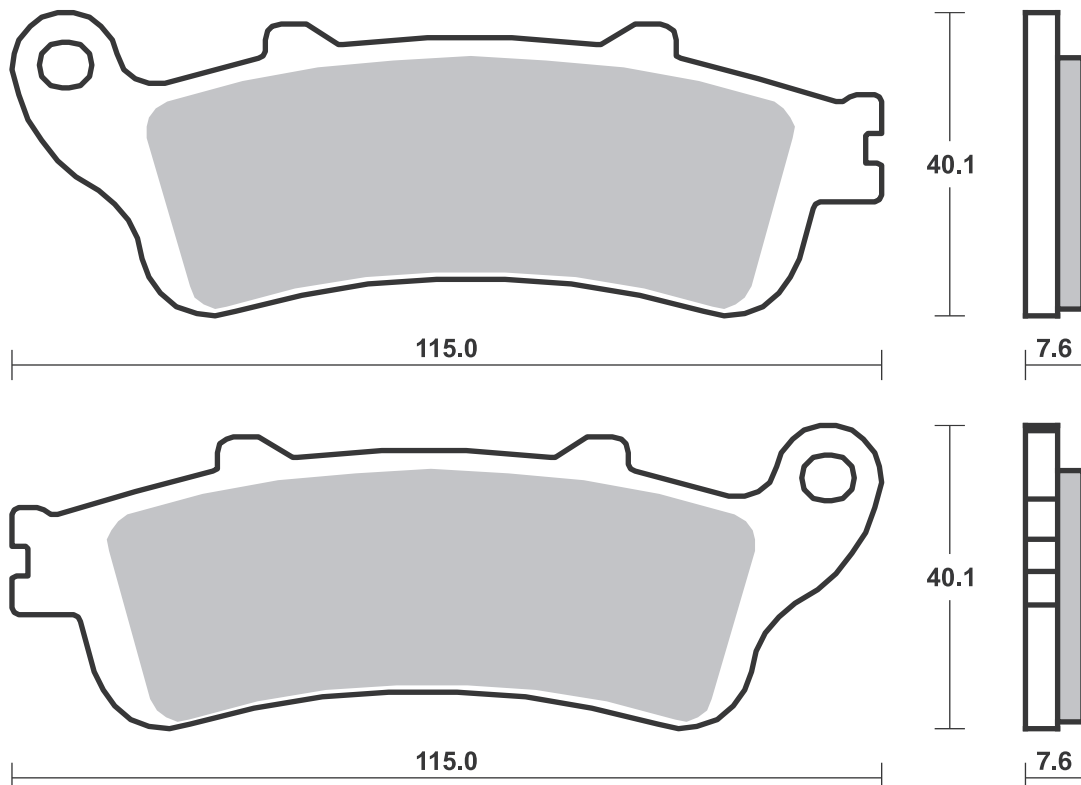
Available compounds **RS • RQ**

SBS 720



Available compounds **HF • HS**

SBS 721



Dimensions in mm / Dimensions en mm
1" = 25.4 mm , 1 mm = 0.04"

STREET
AMERICAN
SCOOTER

HF • HS • LS • SP
H.HF • H.CT • H.HS • H.LS
HF • CT • MS

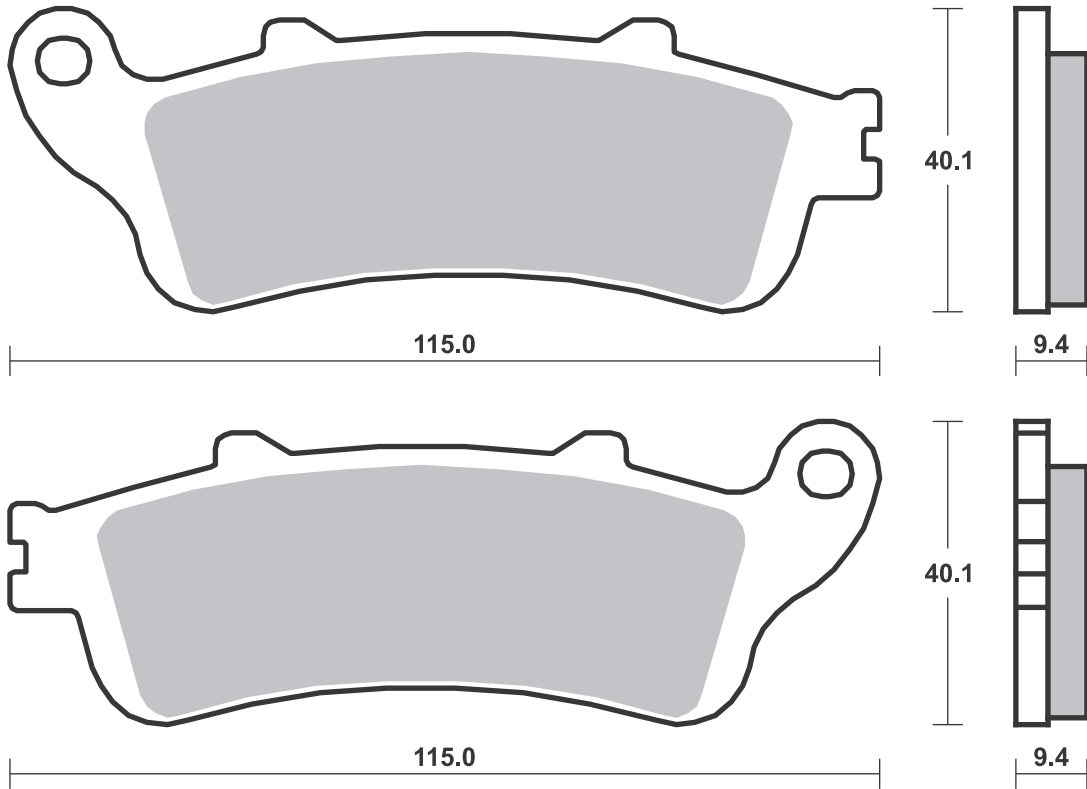
RACING
OFF ROAD
ATV

RS • DC • DCC • DS-1 • DS-2 • RQ
SI • RSI • CS
ATS • SI • RSI • PSI

Drawings 1:1

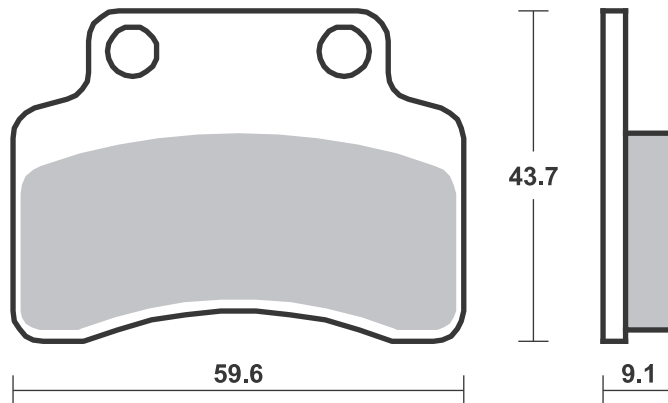
Available compounds **HF • LS**

SBS 722



Available compounds **HF**

SBS 723



Brake Pad 1:1 Drawings,
Compounds, Fitments

STREET
AMERICAN
SCOOTER

HF • HS • LS • SP
H.HF • H.CT • H.HS • H.LS
HF • CT • MS

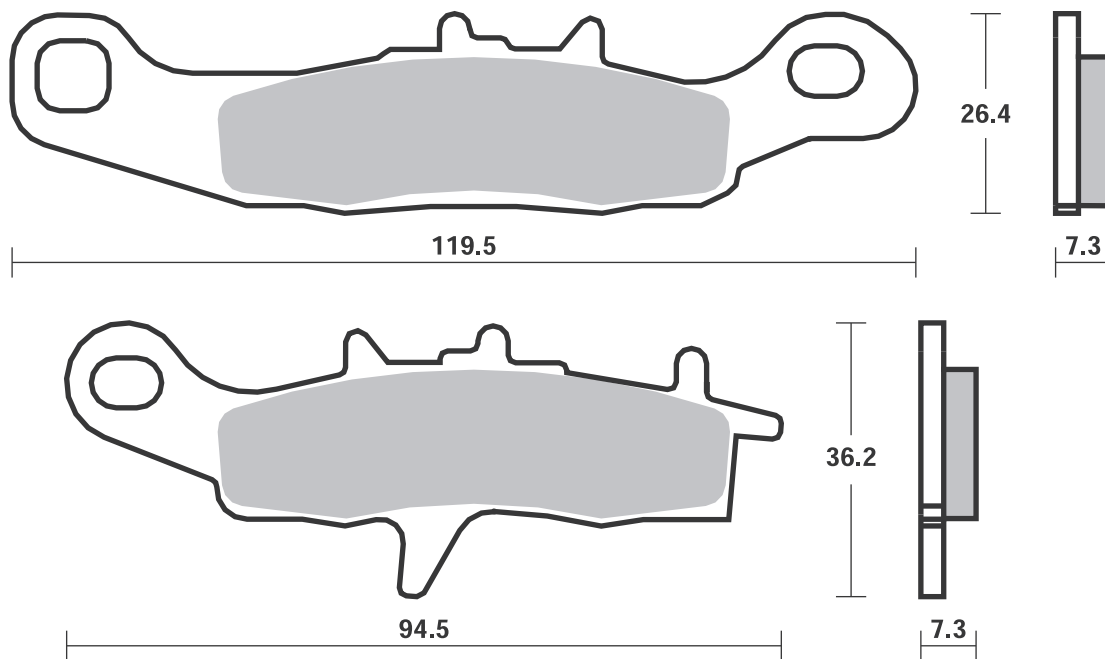
RACING
OFF ROAD
ATV

RS • DC • DCC • DS-1 • DS-2 • RQ
SI • RSI • CS
ATS • SI • RSI • PSI

Drawings 1:1

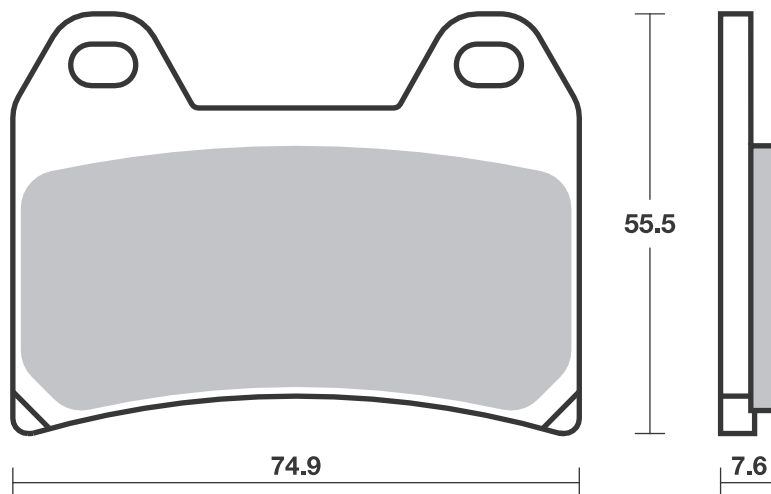
Available compounds **CS • SI • RSI**

SBS 726



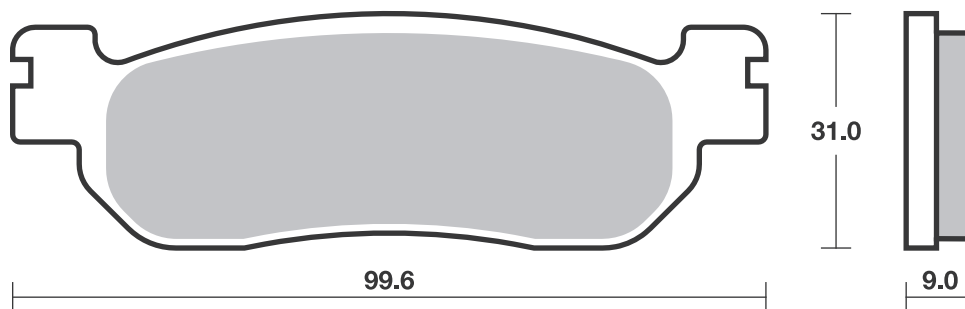
Available compounds **HF • HS**

SBS 727



Available compounds **HF • LS • RQ**

SBS 728



STREET
AMERICAN
SCOOTER

HF • HS • LS • SP
H.HF • H.CT • H.HS • H.LS
HF • CT • MS

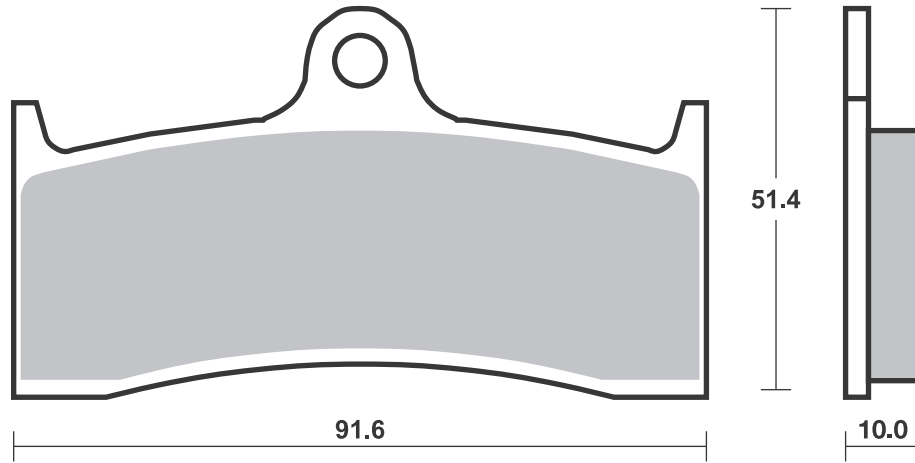
RACING
OFF ROAD
ATV

RS • DC • DCC • DS-1 • DS-2 • RQ
SI • RSI • CS
ATS • SI • RSI • PSI

Drawings 1:1

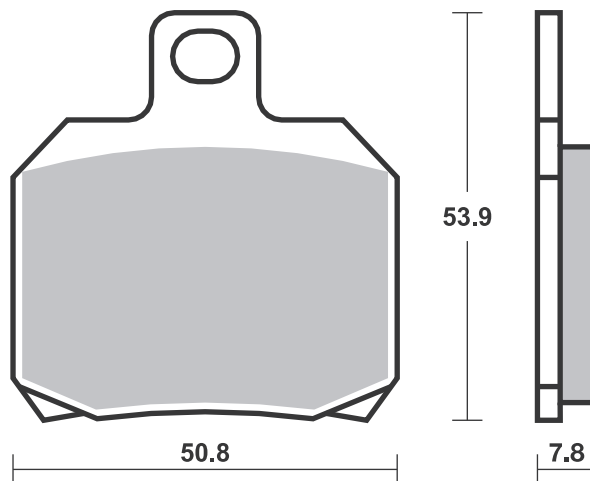
Available compounds **HF • HS • DC • RS • H.HF • H.CT • H.HS**

SBS 729



Available compounds **HF • LS • RQ**

SBS 730



Applications

SBS 730
Recommended compound


DUCATI			
800 Hypermotard			
SP	13-15	LS	
800 Hypermotard			
SP ABS	13-15	LS	
800 Hyperstrada	13-15	LS	
800 Hyperstrada			
ABS	13-15	LS	
800 Sport	03-06	LS	
800 Supersport	03-06	LS	
821 Monster	14-20	LS	
821 Monster Dark	15-16	LS	
821 Monster			
Stealth	19-19	LS	
848	08-10	LS	
848 EVO	11-12	LS	
848 Streetfighter	12-15	LS	
848 Streetfighter S	12-15	LS	
899 Panigale	14-15	LS	
900 Super Sport	98-02	LS	
916 Sport			
Touring 4	99-01	LS	
939 Hypermotard	16-18	LS	
939 Hypermotard			
SP	16-18	LS	
939 Hyperstrada	16-16	LS	
939 SuperSport	17-19	LS	
939 SuperSport S	17-19	LS	
944 Sport Touring	98-03	LS	
944 ST2	97-03	LS	
950 Hypermotard	19-19	LS	
950 Hypermotard			
SP	19-19	LS	
955 Panigale V2	20-20	LS	
959 Panigale	16-20	LS	
959 Panigale			
Corse	18-20	LS	
D16RR 990 Desmosedici			
RR	07-08	LS	
992 ST3	04-07	LS	
992 ST3s ABS	06-07	LS	
996 ST4s	02-06	LS	
996 ST4s ABS	03-06	LS	
998 Monster			
S4Rs	06-06	LS	
998 Panigale V4 R	19-20	LS	
999	03-07	LS	
999 Monster S4R	07-08	LS	
999 Monster			
S4RS	07-08	LS	
999 R	03-07	LS	
999 S	03-07	LS	
1000 Hypermotard	06-06	LS	
1000 Monster S2R	06-07	LS	
1000 Multistrada	07-07	LS	
1000 Multistrada			
DS	03-06	LS	
1000 Multistrada			
S DS	05-06	LS	
1000 Supersport			
DS	03-06	LS	
1098	07-08	LS	
1098 R	08-10	LS	
1098 R Bayliss LE	09-10	LS	
1098 S	07-08	LS	
1098 Streetfighter	09-14	LS	
1098 Streetfighter			
S	09-13	LS	
1100 Hypermotard	07-13	LS	
1100 Hypermotard			
EVO	10-13	LS	



DUCATI			
1100 Hypermotard			
EVO SP	10-12	LS	
1100 Monster	09-13	LS	
1100 Monster			
ABS	09-10	LS	
1100 Monster			
EVO	11-13	LS	
1100 Monster			
EVO ABS	11-13	LS	
1100 Monster S	09-13	LS	
1100 Monster S			
ABS	09-10	LS	
1100 Multistrada	07-09	LS	
1100 Multistrada			
S	07-09	LS	
1100 Panigale			
V4	18-20	LS	
1100 Panigale			
V4 S	18-20	LS	
1100 Panigale			
V4 S Corse	19-19	LS	
1100 Panigale V4			
Speciale	18-19	LS	
1100 Streetfighter			
V4 S	20-20	LS	
1198	09-13	LS	
1198 S	09-12	LS	
1198 SP	11-12	LS	
1199 Panigale	12-14	LS	
1199 Panigale R	13-15	LS	
1199 Panigale S	12-14	LS	
1199 Superleggera			
	14-14	LS	
1200 Monster	14-20	LS	
1200 Monster 25			
Anniversario			
	19-19	LS	
1200 Monster R	16-19	LS	
1200 Monster S	14-20	LS	
1200 Multistrada	10-14	LS	
1200 Multistrada			
S GT	12-14	LS	
1200 Multistrada			
S Pikes			
Peak	11-14	LS	
1200 Multistrada			
S Sport	10-14	LS	
1200 Multistrada			
S Touring	10-14	LS	
1299 Panigale	15-17	LS	
1299 Panigale R	15-17	LS	
1299 Panigale R			
Final			
Edition	17-20	LS	
1299 Panigale S	15-17	LS	
1299 Panigale S			
Anniversario			
	17-17	LS	
1299 Superleggera			
	17-17	LS	

GILERA

 600 Supersport 02-02 **LS**
HARLEY DAVIDSON

 Livewire 19-19 **LS**
HONDA

 CBR 1000 Fireblade
 RR-R 20-20 **LS**


HONDA			
CBR 1000 Fireblade			
RR-R SP	20-20	LS	
RC213V-S 1000	16-18	LS	
HOREX			
VR6 1200 Cafe Racer	17-17	LS	
VR6 1200 Classic	17-17	LS	
INDIAN			
FTR 1200	19-20	LS	
FTR 1200 S	19-20	LS	
KAWASAKI			
ZX 1000 H2 Carbon			
Ninja	17-20	LS	
ZX 1000 H2 Ninja	15-20	LS	
ZX 1000 H2R Ninja	15-20	LS	
KTM			
RC8 1190	08-11	LS	
RC8 1190 R	09-15	LS	
RC8 1190 R Track	11-15	LS	
1290 Super			
Duke GT	16-20	LS	
1290 Super			
Duke R	14-20	LS	
1290 Superduke			
R Black	20-20	LS	
LAVERDA			
TTS 800	99-99	HF	
SFC 1000	04-04	LS	
MONDIAL			
1000 EVO	04-04	LS	
1000 Piega	03-04	LS	
1000 RZ Nuda	04-04	LS	
1000 Starfighter	04-04	LS	
MOTO-GUZZI			
750 Brevia	03-09	LS	
750 Nevada			
Classic ie	06-11	HF	
750 Nevada,			
Nevada			
Club	03-16	HF	
V7 750 Cafe			
Classic	10-13	LS	
V7 750 Classic	09-12	LS	
V7 750 Clubman			
Racer	10-10	LS	
V7 750 Racer	11-11	LS	
V 1100 Brevia	04-04	LS	
1200 MGS-01			
Corsa	05-13	LS	
1200 Sport 4V	09-11	LS	
MOTO-MORINI			
1200 11 1/2	18-18	LS	
1200 9 1/2	06-09	LS	
1200 Corsaro	06-13	LS	
1200 Corsaro			
ZT	20-20	LS	
1200 Corsaro			
ZZ	18-20	LS	
1200 Milano	18-19	LS	
1200 Scrambler	18-18	LS	
1200 Sport	08-13	LS	
1200 Super			
Scrambler	20-20	LS	

STREET HF • HS • LS • SP
AMERICAN H.HF • H.CT • H.HS • H.LS
SCOOTER HF • CT • MS

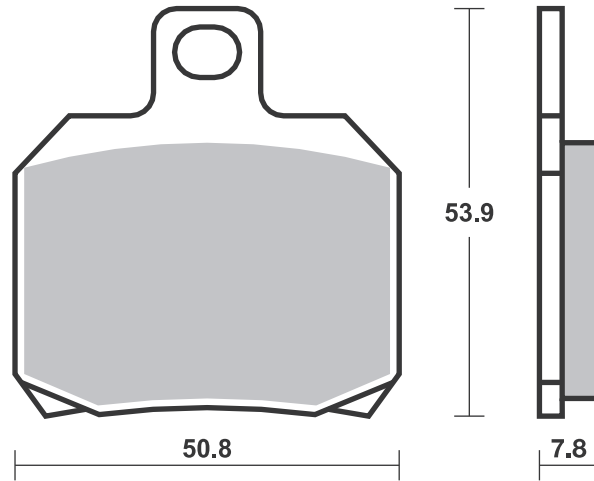
RACING
OFF ROAD
ATV

RS • DC • DCC • DS-1 • DS-2 • RQ
SI • RSI • CS
ATS • SI • RSI • PSI

Drawings 1:1

Available compounds **HF • LS • RQ**

SBS 730



STREET HF • HS • LS • SP
AMERICAN H.HF • H.CT • H.HS • H.LS
SCOOTER HF • CT • MS

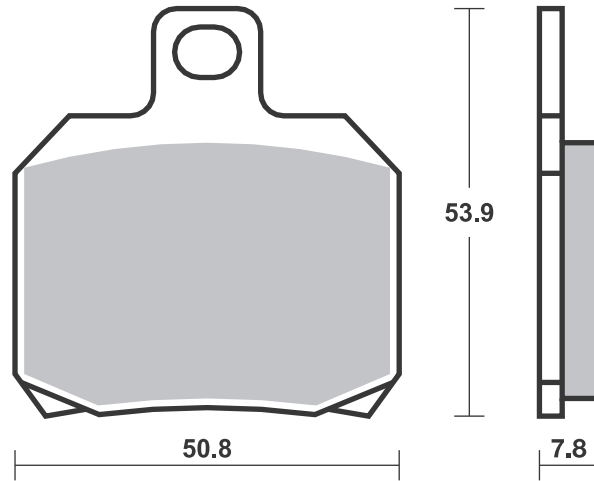
RACING
OFF ROAD
ATV

RS • DC • DCC • DS-1 • DS-2 • RQ
SI • RSI • CS
ATS • SI • RSI • PSI

Drawings 1:1

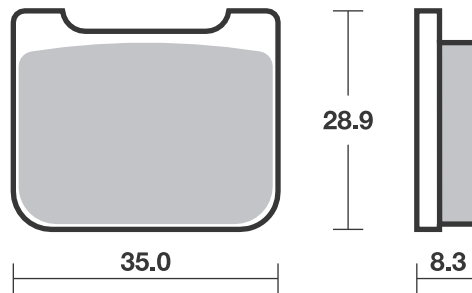
Available compounds **HF • LS • RQ**

SBS 730



Available compounds **RQ**

SBS 732



STREET
AMERICAN
SCOOTER

HF • HS • LS • SP
H.HF • H.CT • H.HS • H.LS
HF • CT • MS

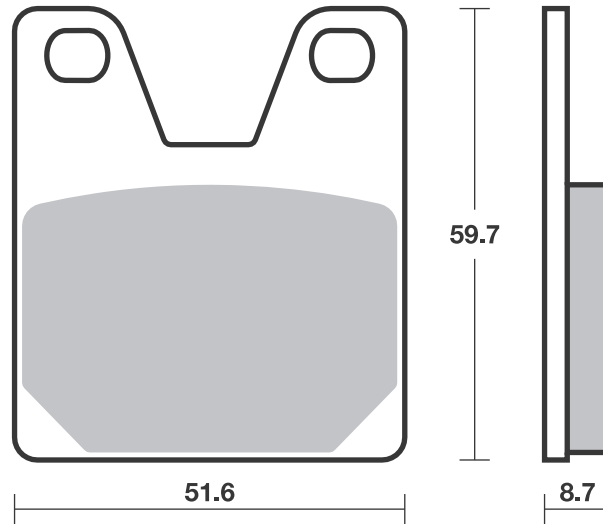
RACING
OFF ROAD
ATV

RS • DC • DCC • DS-1 • DS-2 • RQ
SI • RSI • CS
ATS • SI • RSI • PSI

Drawings 1:1

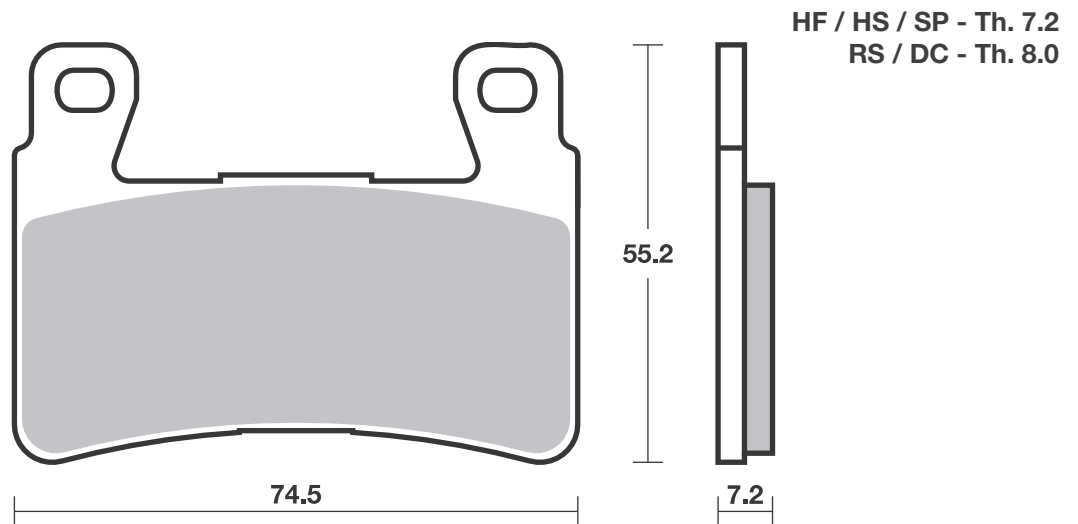
Available compounds: **HF • LS • RQ**

SBS 733



Available compounds: **HF • HS • SP • DC • RS**

SBS 734



SBS 735 Recommended compound

HONDA			
NT	650 V Deauville	02-05	HS
VFR	800 FI	98-01	HS
VFR	800 V-TEC, ABS	02-05	HS
XL	1000 Varadero	99-99	HS
XL	1000 Varadero (Linked brake system)	00-06	HS
CB	1100 Hornet	99-99	HS
CB	1100 X-11	00-03	HS
CBR	1100 XX Super Blackbird	96-07	HS
ST	1300 Pan European, ABS	02-07	HS
GL	1800 Gold Wing	01-17	HS
GL	1800 Gold Wing F6B	13-16	HS
VTX	1800	01-12	HS
KAWASAKI			
EN	650 Vulcan S	15-19	HS
EN	650 Vulcan S Cafe	17-19	HS
EN	650 Vulcan S SE	17-18	HS
VICTORY			
	1731 Vision all models	08-17	H.HS

SBS 736 Recommended compound

HONDA			
NT	650 V Deauville	02-05	LS
NT	700 Deauville ABS	06-12	LS
NT	700 V Varadero, ABS	10-13	LS
VFR	800	06-13	LS
VFR	800 ABS	06-13	LS
VFR	800 FI	98-01	LS
VFR	800 V-TEC, ABS	02-05	LS
XL	1000 Varadero	99-99	LS
XL	1000 Varadero	07-13	LS
XL	1000 Varadero (Linked brake system)	00-06	LS
XL	1000 Varadero ABS	04-13	LS
CB	1100 Hornet	99-99	LS
CB	1100 X-11	00-03	LS
CBR	1100 XX Super Blackbird	96-07	LS
VT	1300 CXA A Fury ABS	10-18	LS
VTX	1800	01-12	LS

STREET
AMERICAN
SCOOTER

HF • HS • LS • SP
H.HF • H.CT • H.HS • H.LS
HF • CT • MS

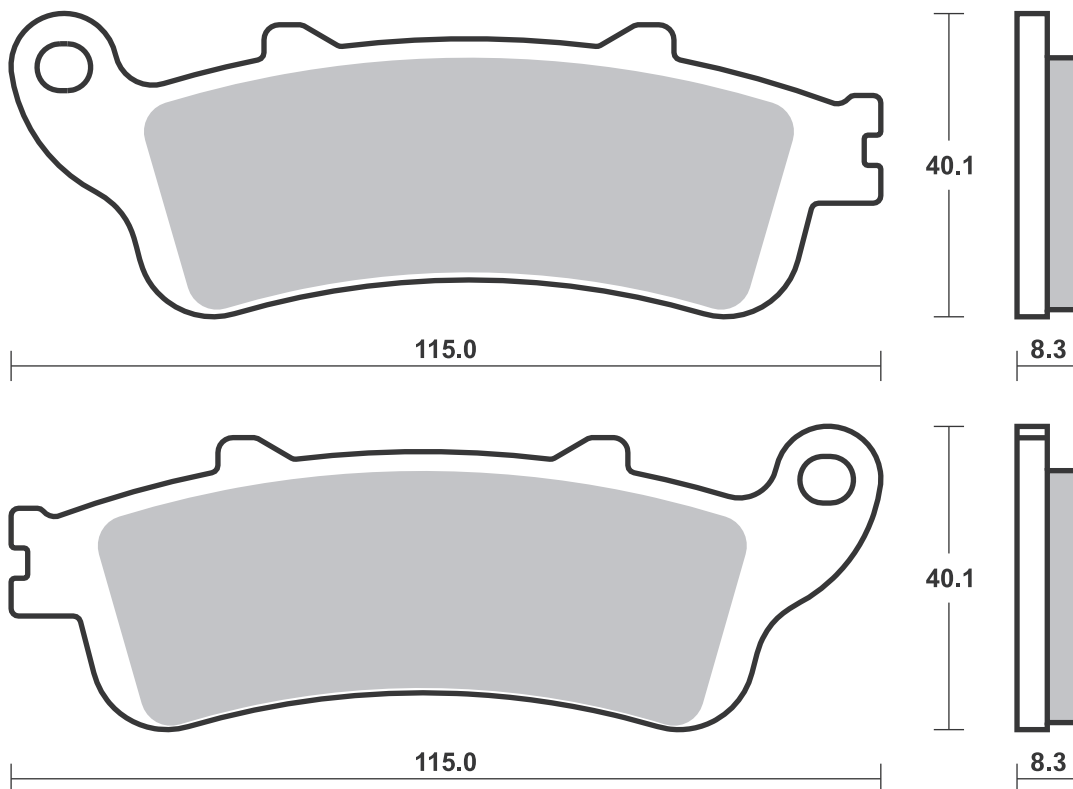
RACING
OFF ROAD
ATV

RS • DC • DCC • DS-1 • DS-2 • RQ
SI • RSI • CS
ATS • SI • RSI • PSI

Drawings 1:1

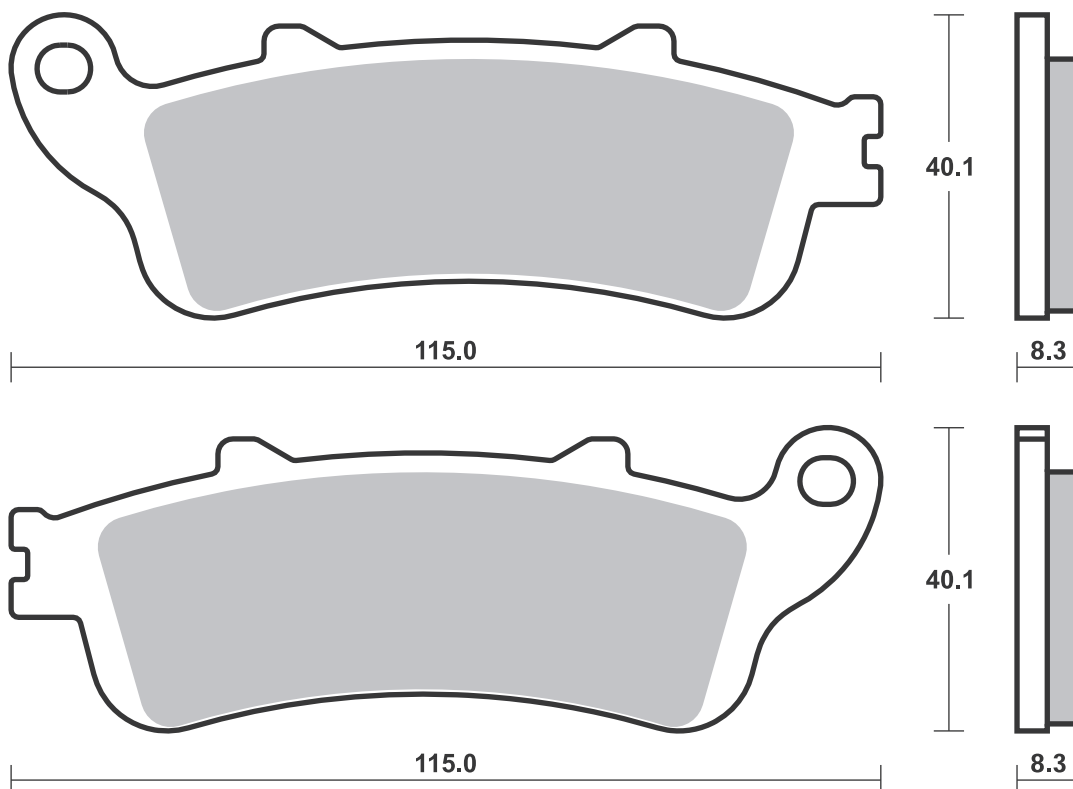
Available compounds **HF • HS • SP • H.HF • H.CT • H.HS**

SBS 735



Available compounds **HF • LS**

SBS 736



STREET
AMERICAN
SCOOTER

HF • HS • LS • SP
H.HF • H.CT • H.HS • H.LS
HF • CT • MS

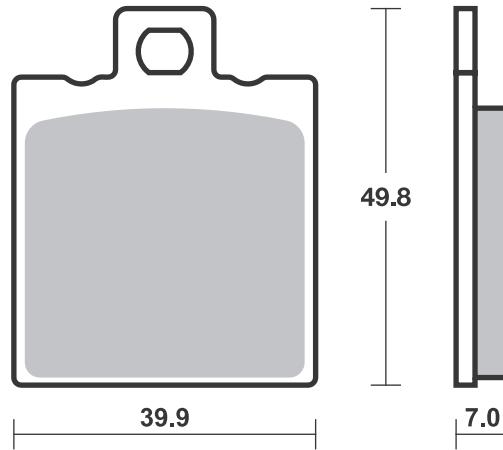
RACING
OFF ROAD
ATV

RS • DC • DCC • DS-1 • DS-2 • RQ
SI • RSI • CS
ATS • SI • RSI • PSI

Drawings 1:1

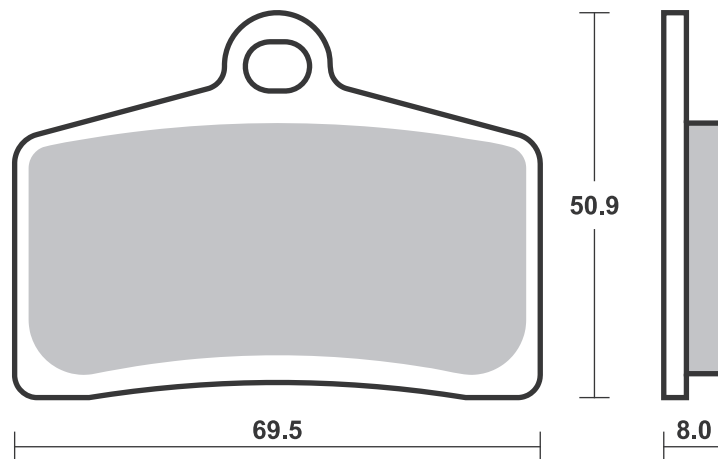
Available compounds **HF • H.HF • H.CT**

SBS 737



Available compounds **H.HS • H.LS**

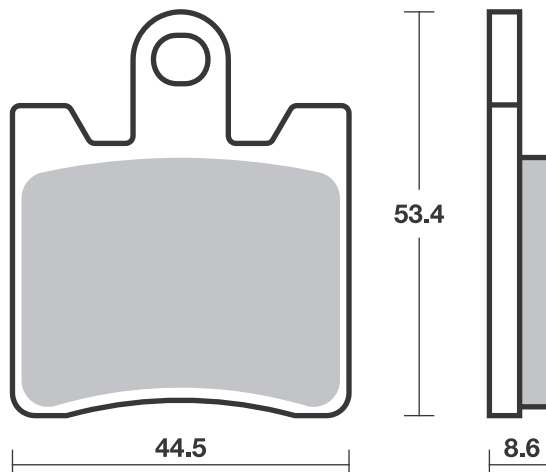
SBS 739



Available compounds **HF • HS • SP**

SBS 740

1 set = 4 pcs.



Brake Pad 1:1 Drawings,
Compounds, Fitments

STREET
AMERICAN
SCOOTER

HF • HS • LS • SP
H.HF • H.CT • H.HS • H.LS
HF • CT • MS

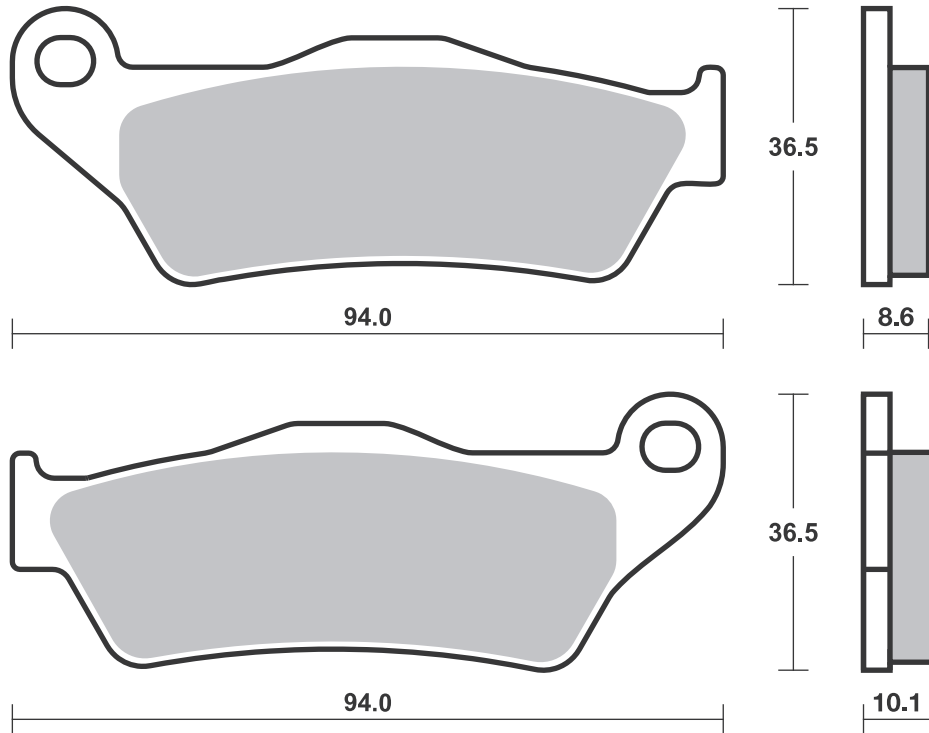
RACING
OFF ROAD
ATV

RS • DC • DCC • DS-1 • DS-2 • RQ
SI • RSI • CS
ATS • SI • RSI • PSI

Drawings 1:1

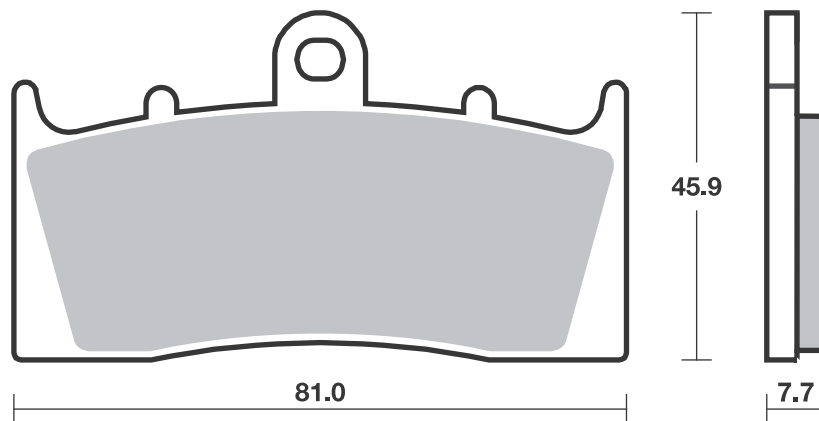
Available compounds **HF • LS • RQ**

SBS 742



Available compounds **HF • HS**

SBS 743



Brake Pad 1:1 Drawings,
Compounds, Fitments

STREET HF • HS • LS • SP
AMERICAN H.HF • H.CT • H.HS • H.LS
SCOOTER HF • CT • MS

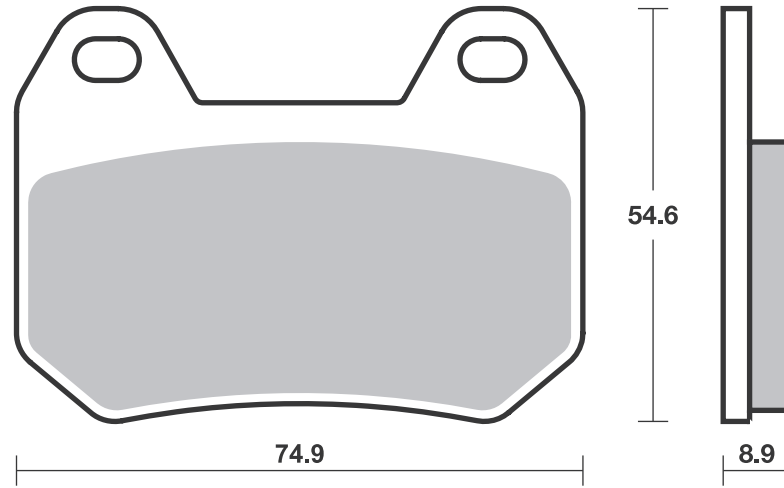
RACING
OFF ROAD
ATV

RS • DC • DCC • DS-1 • DS-2 • RQ
SI • RSI • CS
ATS • SI • RSI • PSI

Drawings 1:1

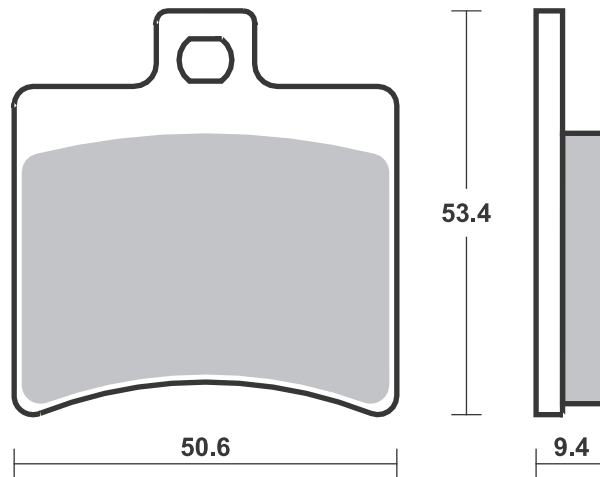
Available compounds **HF**

SBS 746



Available compounds **HF • RQ**

SBS 747



STREET
AMERICAN
SCOOTER

HF • HS • LS • SP
H.HF • H.CT • H.HS • H.LS
HF • CT • MS

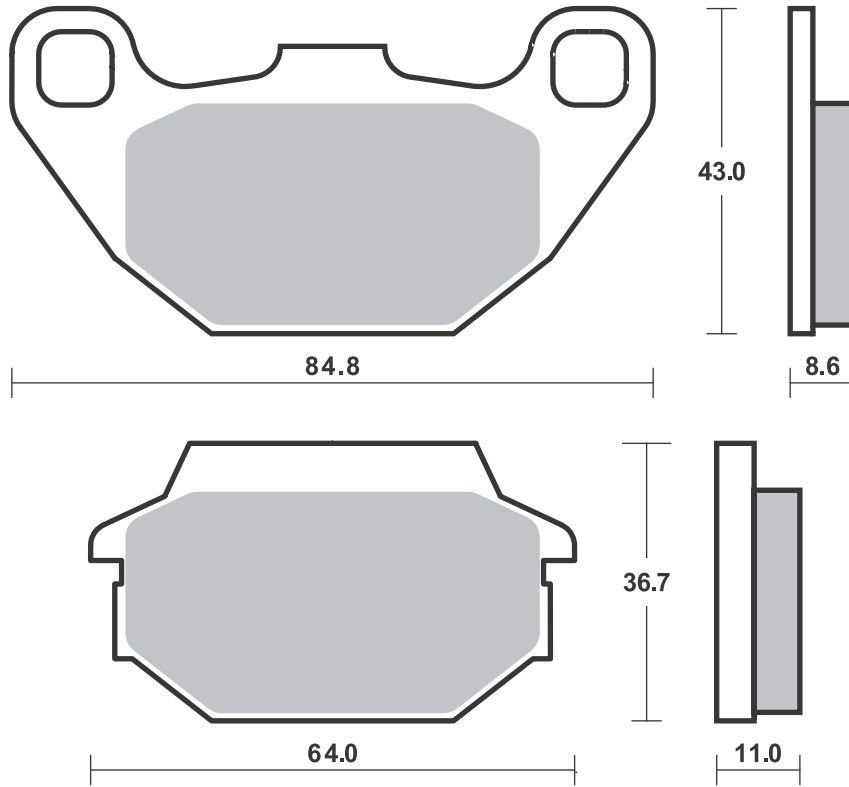
RACING
OFF ROAD
ATV

RS • DC • DCC • DS-1 • DS-2 • RQ
SI • RSI • CS
ATS • SI • RSI • PSI

Drawings 1:1

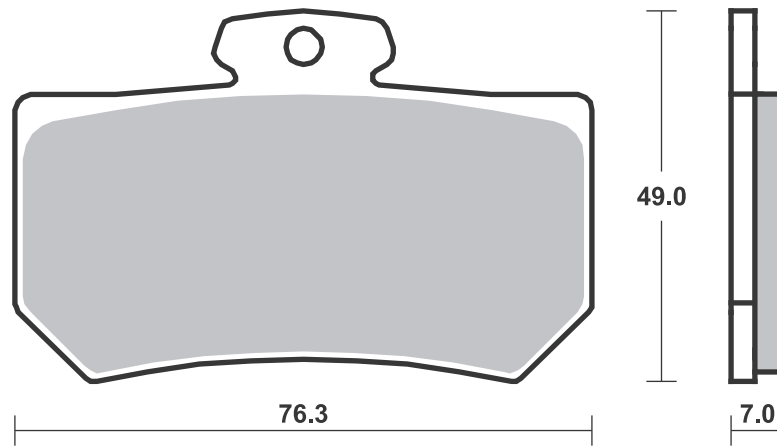
Available compounds **HF • SI**

SBS 749



Available compounds **HF**

SBS 751



STREET
AMERICAN
SCOOTER

HF • HS • LS • SP
H.HF • H.CT • H.HS • H.LS
HF • CT • MS

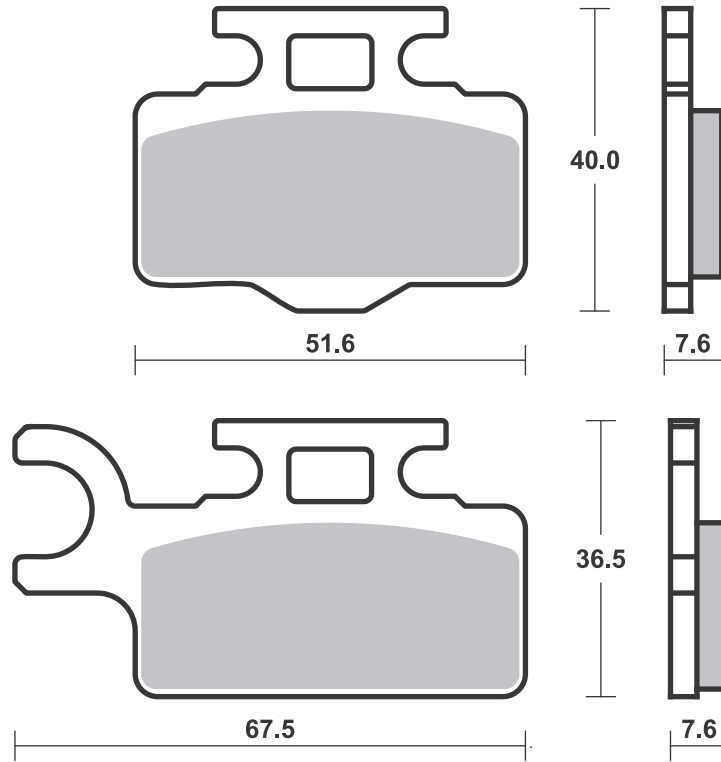
RACING
OFF ROAD
ATV

RS • DC • DCC • DS-1 • DS-2 • RQ
SI • RSI • CS
ATS • SI • RSI • PSI

Drawings 1:1

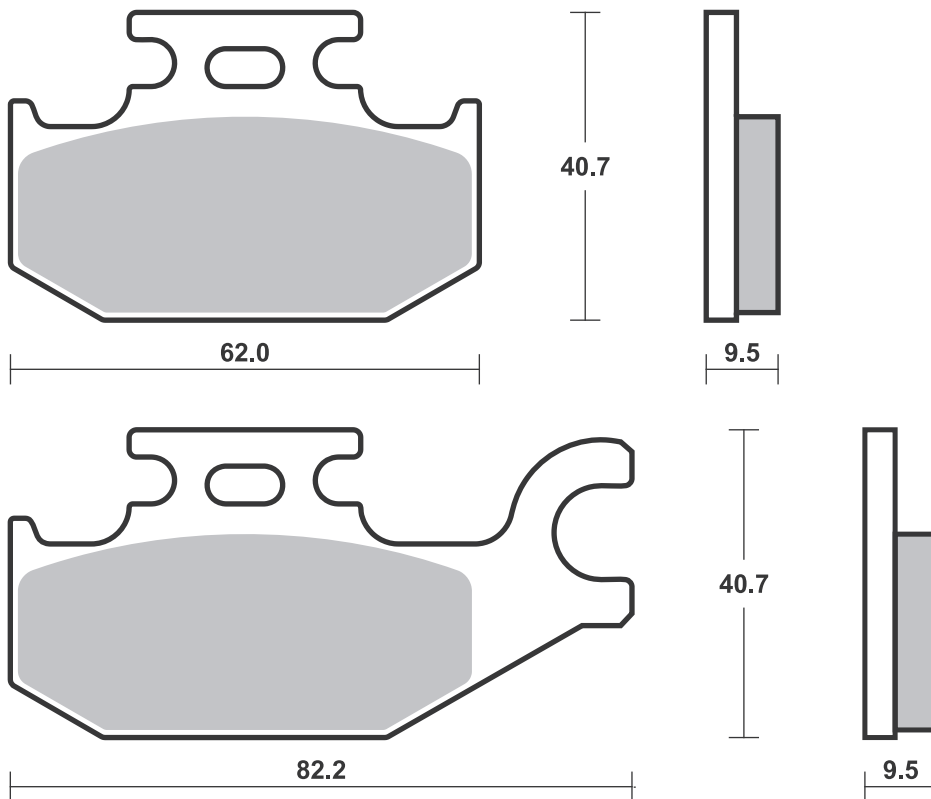
Available compounds **CS • SI • RSI**

SBS 752



Available compounds **HF • SI • RSI**

SBS 754



STREET
AMERICAN
SCOOTER

HF • HS • LS • SP
H.HF • H.CT • H.HS • H.LS
HF • CT • MS

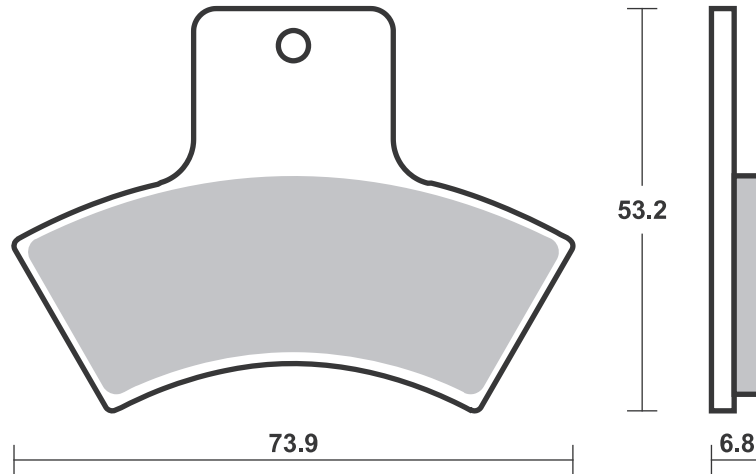
RACING
OFF ROAD
ATV

RS • DC • DCC • DS-1 • DS-2 • RQ
SI • RSI • CS
ATS • SI • RSI • PSI

Drawings 1:1

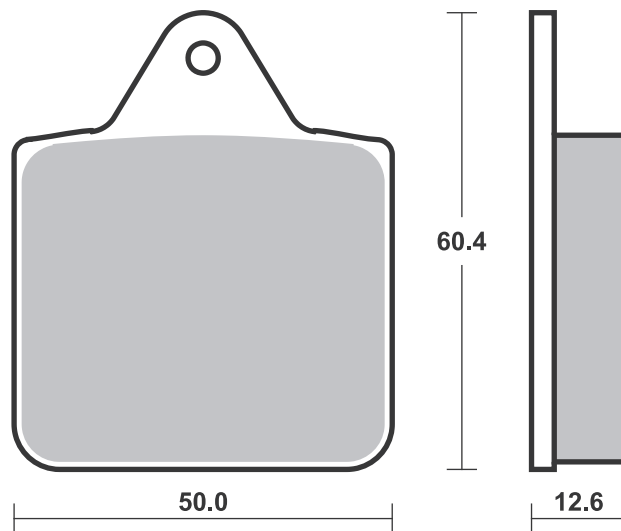
Available compounds **SI • RSI • ATS**

SBS 755



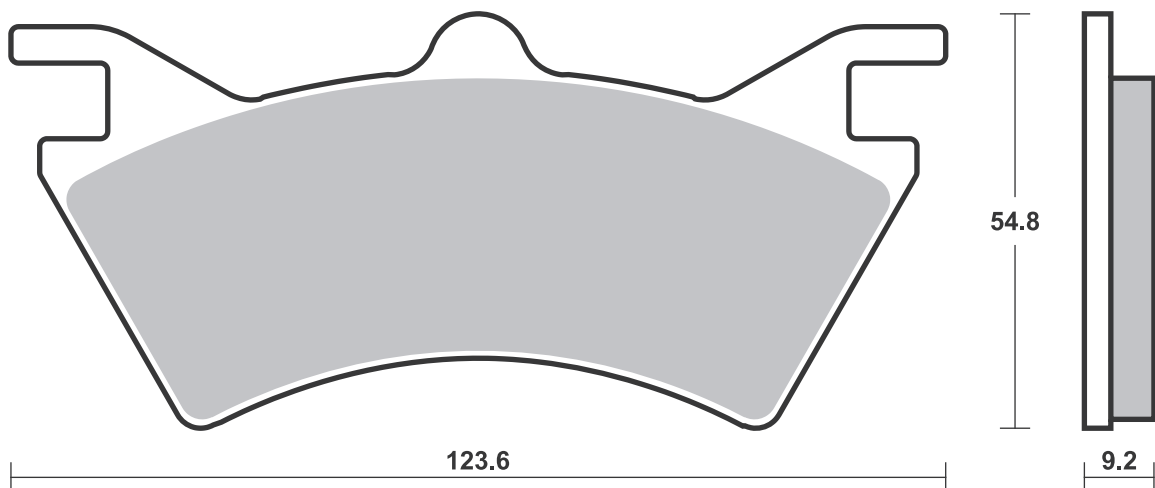
Available compounds **SI • RSI • ATS**

SBS 756



Available compounds **SI • RSI • ATS**

SBS 757



Brake Pad 1:1 Drawings,
Compounds, Fitments

STREET
AMERICAN
SCOOTER

HF • HS • LS • SP
H.HF • H.CT • H.HS • H.LS
HF • CT • MS

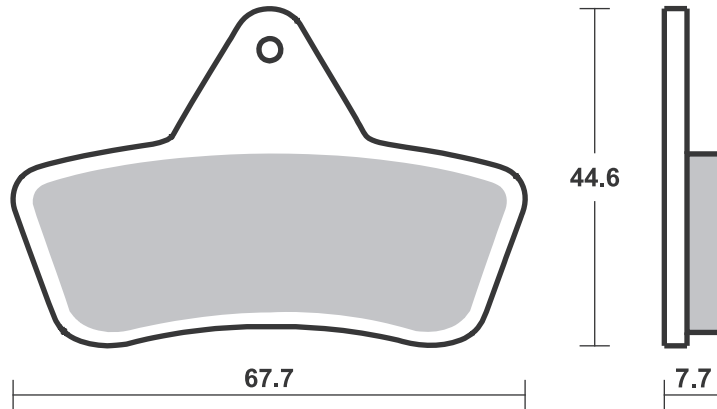
RACING
OFF ROAD
ATV

RS • DC • DCC • DS-1 • DS-2 • RQ
SI • RSI • CS
ATS • SI • RSI • PSI

Drawings 1:1

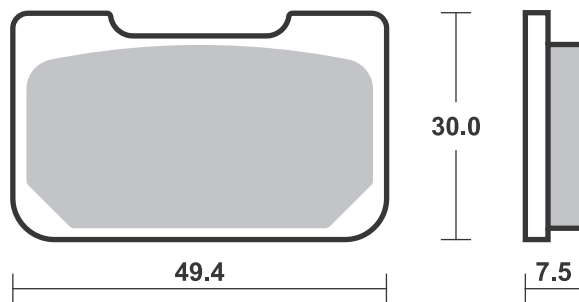
Available compounds **SI • RSI • ATS**

SBS 758



Available compounds **RQ**

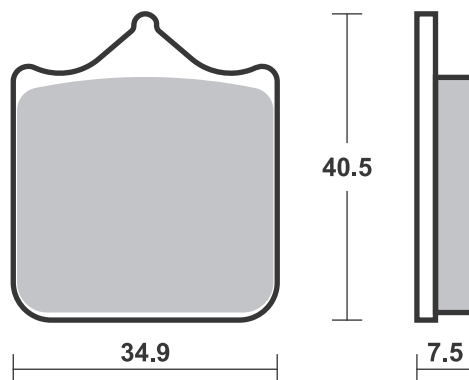
SBS 759



Available compounds **HF • HS • SP • DC • RS • DS-1**

SBS 762

1 set = 4 pcs.



Brake Pad 1:1 Drawings,
Compounds, Fitments

Applications

SBS 762 Recommended compound



BREMBO RACING CALIPERS			
Motard Axial XA32950, P4 34			

CAGIVA			
1000 X3 Raptor	04-04	HS	
1000 X-Raptor	03-04	HS	

DERBI			
659 Mulhacen	06-07	HS	
659 Mulhacen Cafe	08-08	HS	

DUCATI			
748 R	01-02	HS	
749 , S	03-07	HS	
749 R	04-07	HS	
996 R	01-01	HS	
998 Monster S4Rs	06-06	HS	
998 R	02-04	HS	
999	03-07	HS	
999 Monster S4R	07-08	HS	
999 Monster S4RS	07-08	HS	
999 R	03-07	HS	
999 S	03-07	HS	
1000 Hypermotard	06-06	HS	

GILERA			
600 Supersport	02-02	HS	

HUSQVARNA			
SMR 449	11-13	RS	
SM 450 R	05-05	RS	
SM 450 RR	06-10	RS	
SM 510 Centennial	06-06	RS	
SM 510 R	05-05	RS	
SMR 511	11-13	RS	
SM 610 ie	07-10	RS	
SM 630	10-10	HS	
STR 650 CRC	07-07	HF	
SM 701 Supermoto	15-20	HS	



HYOSUNG			
RX 450 SM	08-11	HS	

KTM			
690 Duke	08-11	HS	
690 Duke R	10-11	HS	
690 SM	07-11	HS	
690 SMC	08-10	HS	
690 SMC R	14-20	HS	
690 Supermoto R	08-09	HS	
950 SM	05-07	HS	
950 SM R	07-09	HS	
990 Super Duke	04-13	HS	
990 Super Duke R	09-13	HS	
990 Supermoto	07-11	HS	
990 Supermoto T	09-13	HS	

LAVERDA			
SFC 1000	04-04	HS	

MONDIAL			
1000 EVO	04-04	HS	
1000 Piegia	03-04	HS	
1000 RZ Nuda	04-04	HS	
1000 Starfighter	04-04	HS	

MOTO-GUZZI			
1200 MGS-01 Corsa	05-13	SP	

MOTO-MORINI			
1200 Granferro	10-10	HS	

MV AGUSTA			
910 Brutale R	06-08	HS	
1000 F4 R	06-07	HS	

NORTON			
961 Commando Cafe Racer	11-14	HS	
961 Commando SE	12-14	HS	
961 Commando SF	13-15	HS	



SHERCO			
SM 450 4.5i Supermotard	06-06	RS	

SWM			
440 Gran Milano	18-18	HS	
SM 450 R	15-17	HS	
500 Ace of Spades	20-20	HS	
500 Gran Milano Outlaw	20-20	HS	
SM 500 R	18-20	HS	
650 Superdual	15-18	HS	

TM			
SMX 450 F	04-04	RS	
SMX 660 F	04-04	RS	

TRIUMPH			
900 Street Scrambler	19-20	HS	
900 Street Twin	19-20	HS	
1050 Speed 94	15-16	HS	
1050 Speed Triple	08-15	HS	
1200 Speed Twin	20-20	SP	

SBS 763 Recommended compound



MV AGUSTA			
675 F3	11-12	LS	
750 Brutale, Brutale S	01-05	LS	
750 F4 SPR	01-03	LS	
750 F4/F4S	99-02	LS	
800 F3	14-20	LS	
910 Brutale	06-08	LS	
910 Brutale R	06-08	LS	
910 Brutale S	06-08	LS	
920 Brutale	12-14	LS	
989 Brutale R	09-09	LS	
990 Brutale R	10-11	LS	
1000 F4 LH44	18-20	LS	
1000 F4 Mamba	04-06	LS	
1000 F4 R	06-07	LS	
1000 F4 R	12-19	LS	
1000 F4 RC	15-20	LS	
1000 F4 RR	12-20	LS	



MV AGUSTA			
1000 F4 Tamburini	04-06	LS	
1000 F4S	04-06	LS	
1078 Brutale RR	09-09	LS	
1078 F4 CC	08-11	LS	
1078 F4 RR	08-11	LS	
1090 Brutale Corse	14-16	LS	
1090 Brutale R	12-15	LS	
1090 Brutale RR	10-17	LS	

STREET HF • HS • LS • SP
AMERICAN H.HF • H.CT • H.HS • H.LS
SCOOTER HF • CT • MS

RACING
OFF ROAD
ATV

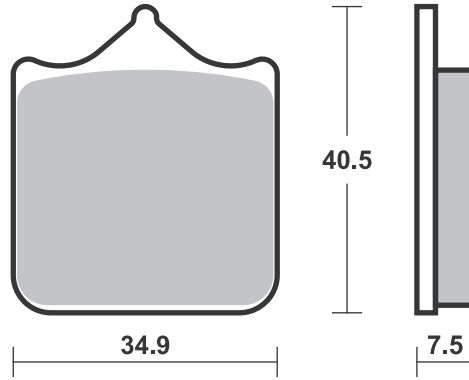
RS • DC • DCC • DS-1 • DS-2 • RQ
SI • RSI • CS
ATS • SI • RSI • PSI

Drawings 1:1

Available compounds **HF • HS • SP • DC • RS • DS-1**

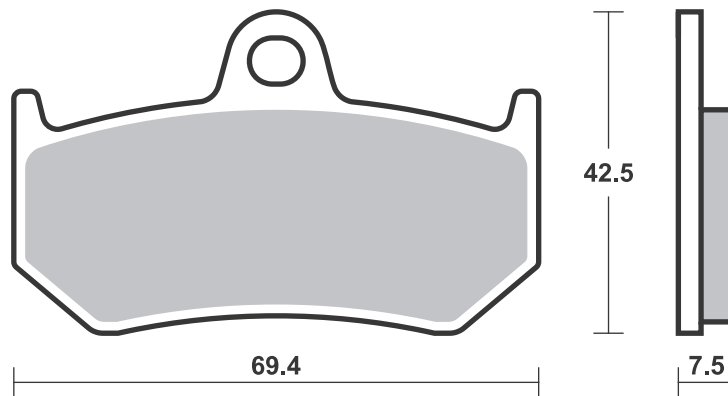
SBS 762

1 set = 4 pcs.



Available compounds **HF • LS • RQ**

SBS 763



Brake Pad 1:1 Drawings,
Compounds, Fitments

STREET
AMERICAN
SCOOTER

HF • HS • LS • SP
H.HF • H.CT • H.HS • H.LS
HF • CT • MS

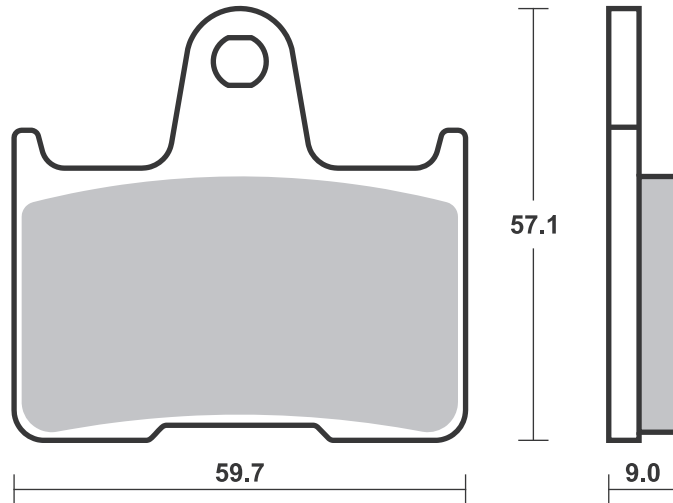
RACING
OFF ROAD
ATV

RS • DC • DCC • DS-1 • DS-2 • RQ
SI • RSI • CS
ATS • SI • RSI • PSI

Drawings 1:1

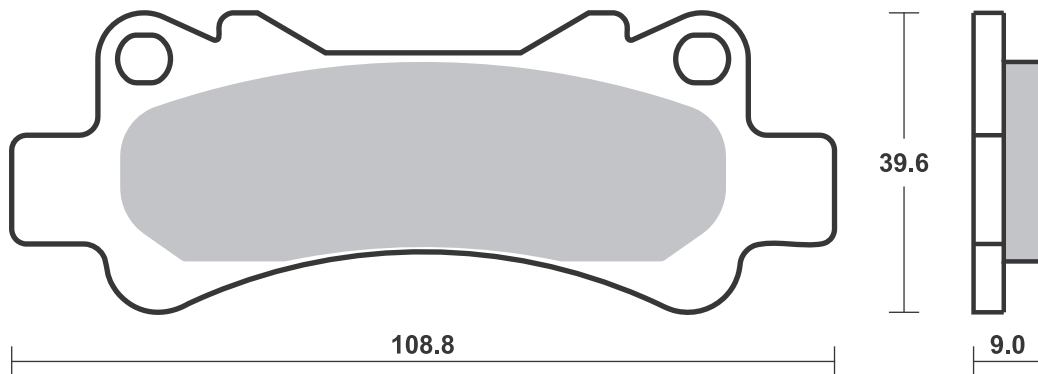
Available compounds **HF • LS • RQ**

SBS 765



Available compounds **LS**

SBS 766



SBS 767**Recommended compound****BOMBARDIER**

DS 250	06-06	SI	
330 Outlander	03-06	SI	
400 Outlander	03-06	SI	
400 Outlander Max	03-06	SI	
500 Quest	02-06	SI	
500 Traxter 4x4	01-06	SI	SI
500 Traxter Max	03-05	SI	SI
650 Quest	02-06	SI	
650 Quest	02-06	SI	
650 Quest Max	03-06	SI	SI
650 Traxter Max	03-05	SI	SI
DS 650	01-06	SI	
800 Outlander	06-06	SI	
800 Outlander XT	06-06	SI	

CAN-AM

400 Outlander EFi	09-14	SI	
400 Outlander MAX STD	07-13	SI	
400 Outlander MAX XT	07-13	SI	
400 Outlander STD	07-14	SI	
400 Outlander XT	07-14	SI	
500 Outlander MAX STD	07-12	SI	
500 Outlander MAX XT	07-12	SI	
500 Outlander STD	07-12	SI	
500 Outlander XT	07-12	SI	
500 Renegade	08-11	SI	
650 Outlander MAX STD	07-12	SI	
650 Outlander MAX XT	07-12	SI	
650 Outlander STD	07-12	SI	
650 Outlander XT	07-12	SI	
800 Outlander MAX LTD	07-11	SI	
800 Outlander MAX STD	07-11	SI	
800 Outlander MAX XT	07-11	SI	
800 Outlander STD	07-11	SI	
800 Outlander XT	07-11	SI	
800 Renegade	08-11	SI	
800 Renegade EFi	07-11	SI	
800 Renegade X	08-11	SI	
1000 Commander MAX	14-18	SI	
1000 Maverick	13-18	SI	

CANNONDALE

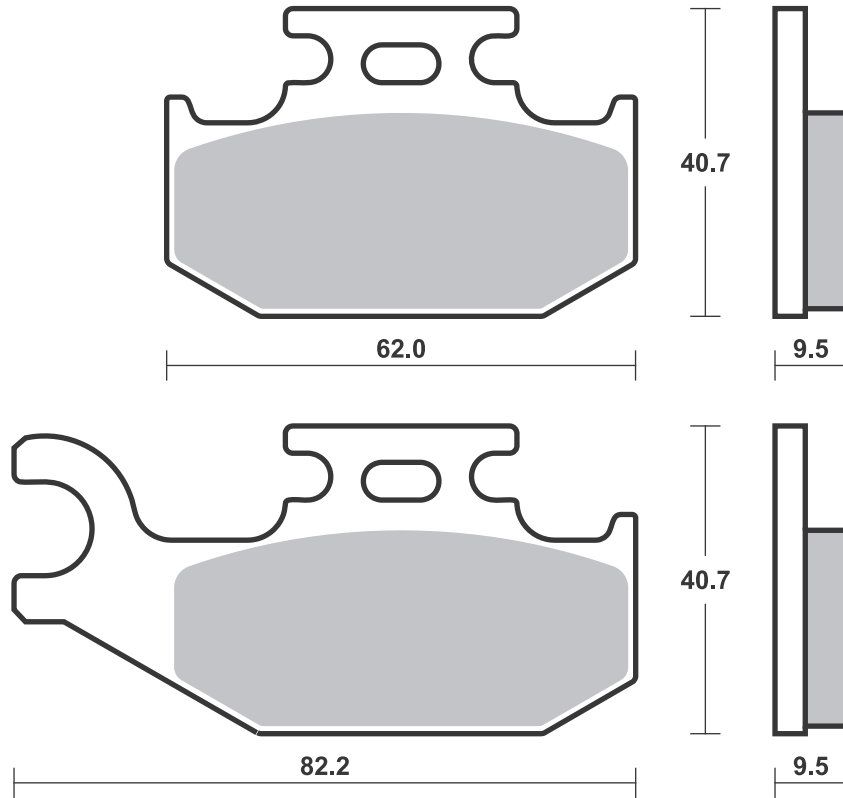
440 Blaze	03-03	SI	
440 Cannibal	03-03	SI	
440 Glamis	03-03	SI	
440 Moto	03-03	SI	
440 Speed	03-03	SI	

JOHN DEERE

500 Buck	05-05	SI	SI
500 Buck EX, EXT	05-05	SI	SI
500 Trail Buck	05-05	SI	SI
650 Trail Buck	05-05	SI	SI

JOHN DEERE

650 Trail Buck			
EX, EXT	05-05	SI	SI



Applications

SBS 769 Recommended compound



HYOSUNG			
GV	650 Aguila	04 - 05	HF
YAMAHA			
TDM	900	02 - 14	LS
SCR	950 Scrambler	17 - 19	LS
XV	950 Bolt	14 - 18	LS
XV	950 Bolt C-Spec	15 - 18	LS
XV	950 Bolt Racer	17 - 18	LS
XV	950 Bolt R-Spec	14 - 18	LS
XV	950 R	19 - 20	LS
XVS	950 A Midnight		
	Star	09 - 13	LS
XT	1200 Z Super		
	Tenere	14 - 19	LS
XT	1200 ZE Super		
	Tenere	14 - 19	LS



YAMAHA			
XT	1200 ZE Super		
	Tenere Raid		
	Ed.	18 - 19	LS
XTZ	1200 Super Tenere	10 - 13	LS
FJR	1300	01 - 03	LS
FJR	1300 A	13 - 20	LS
FJR	1300 ABS	03 - 12	LS
FJR	1300 AE	16 - 19	LS
FJR	1300 AS	13 - 19	LS
XVS	1300 A Midnight		
	Star	07 - 11	LS
XVS	1300 Custom	14 - 16	LS
XVS	1300 Stryker	11 - 14	LS
VMX	1700 V-Max	09 - 18	LS
XV	1700 PC Road		
	Star Warrior	03 - 07	LS
XV	1900 A	11 - 11	LS



YAMAHA			
XV	1900 A Midnight		
	Star	06 - 10	LS

SBS 770 Recommended compound



YAMAHA			
FZS	1000 Fazer	01 - 05	LS
XJR	1300	02 - 18	LS
XJR	1300 Racer	15 - 19	LS

SBS 771 Recommended compound



BERINGER			
6 Piston Caliper			

Brake Pad 1:1 Drawings, Compounds, Fitments

STREET
AMERICAN
SCOOTER

HF • HS • LS • SP
H.HF • H.CT • H.HS • H.LS
HF • CT • MS

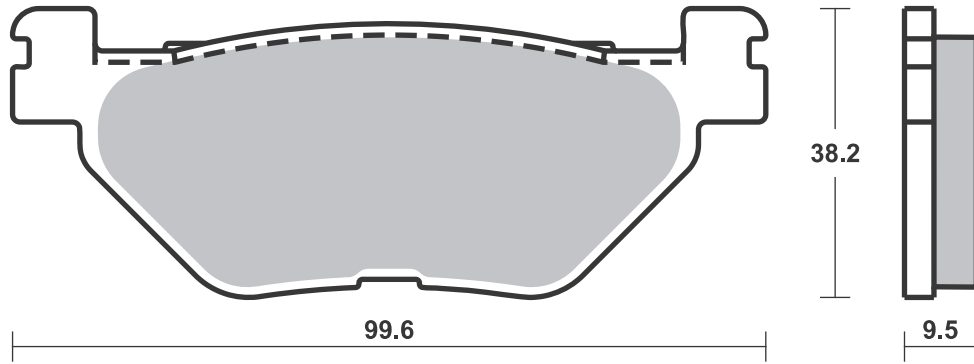
RACING
OFF ROAD
ATV

RS • DC • DCC • DS-1 • DS-2 • RQ
SI • RSI • CS
ATS • SI • RSI • PSI

Drawings 1:1

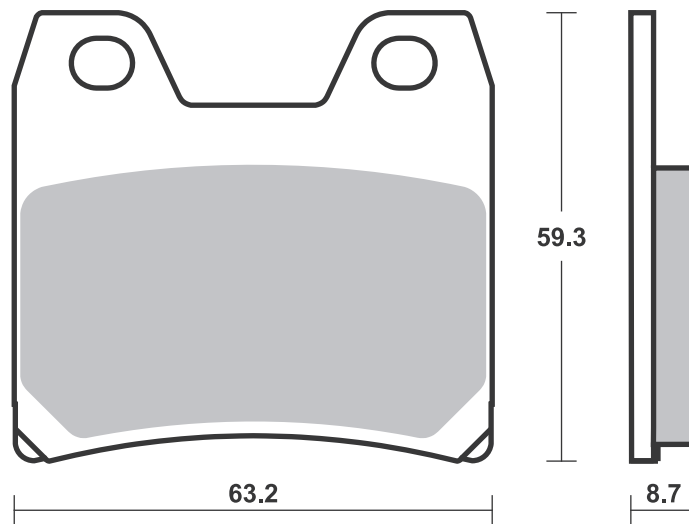
Available compounds **HF • LS**

SBS 769



Available compounds **HF • LS**

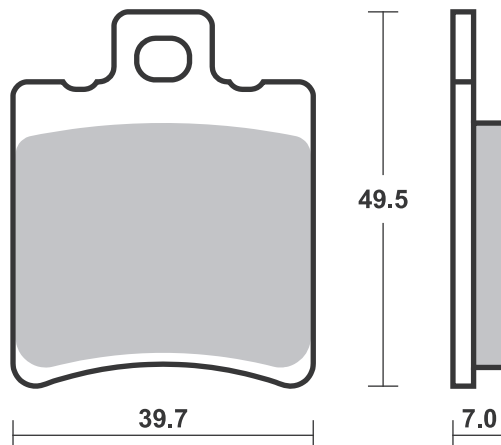
SBS 770



Available compounds **HF • HS • RS • RQ**

SBS 771

1 set = 6 pcs.



STREET HF • HS • LS • SP
AMERICAN H.HF • H.CT • H.HS • H.LS
SCOOTER HF • CT • MS

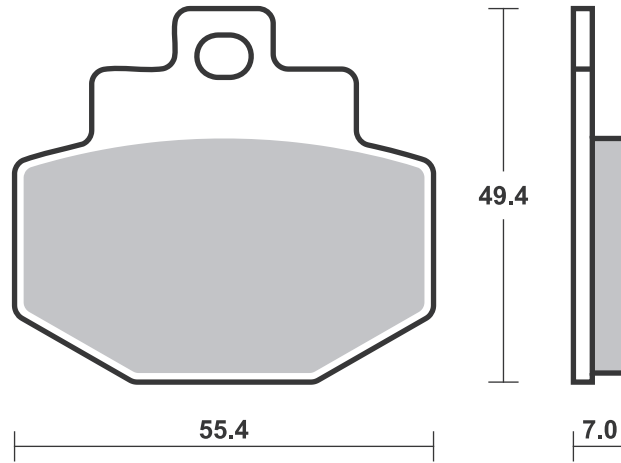
RACING
OFF ROAD
ATV

RS • DC • DCC • DS-1 • DS-2 • RQ
SI • RSI • CS
ATS • SI • RSI • PSI

Drawings 1:1

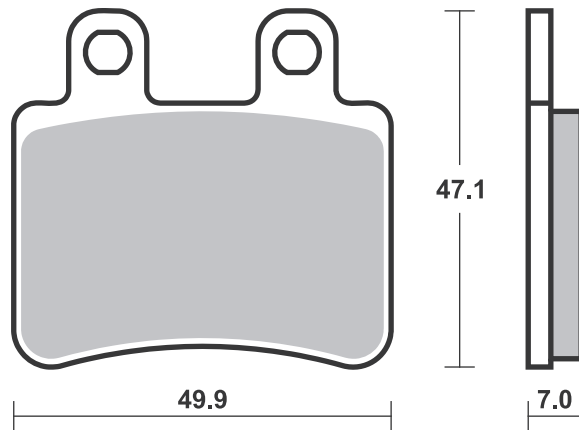
Available compounds **HF**

SBS 772



Available compounds **HF**

SBS 773



Brake Pad 1:1 Drawings,
Compounds, Fitments

SBS 774 Recommended compound

AJP			
PR3	125 Enduro	08-12	HF
PR3	125 Supermotard	08-12	HF
MX	200	09-11	HF
PR3	200 Enduro	08-12	HF
PR3	200 Supermotard	08-12	HF
BETA			
	125 M4	06-06	HF
	125 Urban	10-15	HF
ALP	125 4-stroke	06-09	HF
RR	125 Enduro 4T	10-15	HF
RR	125 Supermotard	08-09	HF
	200 Urban	10-10	HF
ALP	200 4-stroke	06-06	HF
ALP	350 4.0	04-06	HF
DERBI			
	125 Mulhacen	07-07	HF
	125 Senda R 4T	04-12	HF
	125 Senda		
	X-Treme		
	SM 4T	04-05	HF
FANTIC			
	125 Regolarna		
	Casa	08-08	HF
	125 Supersei		
	Motard	08-08	HF
GAS GAS			
	125 Pampera	04-13	HF



GAS GAS			
	250 Pampera	02-13	HF
	280 Pampera	04-08	HF
HM			
CRE	50	06-13	HF
KEEWAY			
	125 Enduro	07-08	HF
	125 X-Ray	07-08	HF
SHERCO			
SE	125 1.25F	10-12	HF
YAMAHA			
XT	125 X		
	Supermotard	05-13	HF

SBS 775 Recommended compound

ARCTIC CAT			
	250 DVX	06-09	SI
	300 DVX	09-16	SI
GILERA			
	250 Oregon Quad	07-11	SI
KYMCO			
	250 MXU	06-14	SI
	250 Urban Quad	06-06	SI
KXR	250	04-14	SI
	300 Maxxer	06-13	SI
	300 Maxxer		
	Supermoto	15-15	SI

STREET HF • HS • LS • SP
 AMERICAN H.HF • H.CT • H.HS • H.LS
 SCOOTER HF • CT • MS

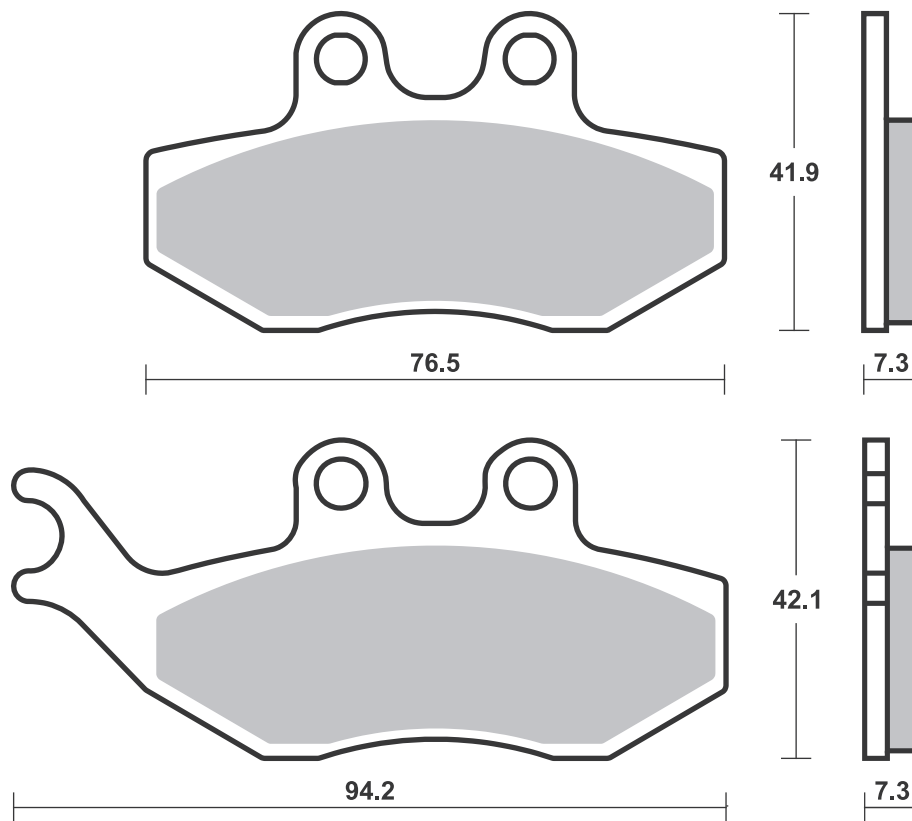
RACING
 OFF ROAD
 ATV

RS • DC • DCC • DS-1 • DS-2 • RQ
 SI • RSI • CS
 ATS • SI • RSI • PSI

Drawings 1:1

Available compounds **HF**

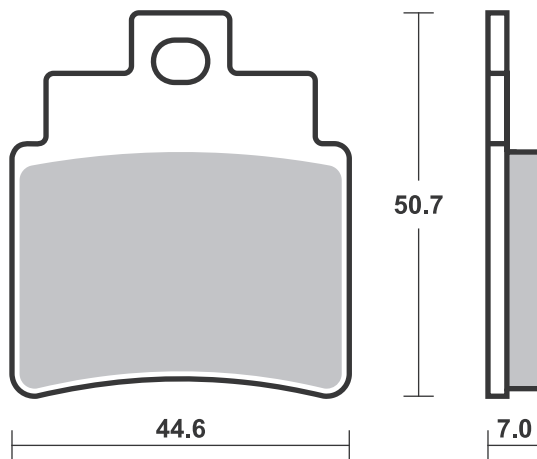
SBS 774



Available compounds **HF • SI • RSI**

SBS 775

1 set = 4 pcs.



Brake Pad 1:1 Drawings,
 Compounds, Fitsments

Applications

SBS 777 Recommended compound



BRAKING			
Rear cross (1 piston)			
FANTIC			
125 Caballero			
Enduro 2T	12-10		HF
125 Caballero			
Motard 2T	10-10		HF
125 Caballero			
Motard 4T	10-10		HF
125 Caballero			
Regularita 4T	10-10		HF
200 Caballero			
Motard 4T	10-10		HF
200 Caballero			
Regularita 4T	10-10		HF
250 Enduro 4T	16-17		HF
HM			
CR	125 Supermotard	04-06	RSI
CRE	125 Enduro	02-06	SI
CRM	125 X		
	Supermotard	07-07	RSI
CRE	250 Enduro	02-03	SI
CRE	250 F Enduro	04-13	SI
CRE	250 Supermotard	04-07	RSI
CRE	250 X Enduro	04-13	SI
CRF	250 Supermotard	04-06	RSI
CRM	250 X		
	Supermotard	07-13	RSI
CRE	450 F Enduro	02-13	SI
CRE	450 X Enduro	04-13	SI



HM			
CRF	450 Supermotard	02-06	RSI
CRM	450 X		
	Supermotard	07-13	RSI
CRM	500 X		
	Supermotard	07-13	RSI
HONDA			
CR	125 R	02-07	RSI
CRE	125	02-07	SI
CRE	125 RR	11-11	SI
CRF	150 R	07-20	RSI
CR	250 R	02-07	RSI
CRE	250	02-07	SI
CRE	250 F	04-04	SI
CRF	250 R	04-09	RSI
CRF	250 R Efi	10-20	RSI
CRF	250 X	04-19	SI
CRE	450 F	02-06	SI
CRF	450 Efi	09-12	RSI
CRF	450 L	19-20	RSI
CRF	450 R	02-08	RSI
CRF	450 R Efi	13-19	RSI
CRF	450 RX Efi	17-20	SI
CRF	450 X	05-20	SI
MEGELLI			
	125 M, R, S	08-10	HF
SUZUKI			
RME	50	10-10	HF



TM			
MX	85	13-20	RSI
SM	85	18-19	RSI

SBS 778 Recommended compound



BMW			
R	850 R	03-07	HS
R	1100 S With		
	Integral ABS	01-05	HS
R	1150 GS		
	(Brembo cal.)	02-05	HS
R	1150 R	01-06	HS
R	1150 R Rockster	03-05	HS
R	1150 RS	01-04	HS
K	1200 LT With		
	Integral ABS	01-08	HS
K	1200 R	05-08	HS
K	1200 R Sport	05-07	HS
R	1200 C Classic	03-04	HS
R	1200 C		
	Independent	03-04	HS
R	1200 C Montauk	02-04	HS
R	1200 CL	03-04	HS
R	1200 R	07-14	HS
K	1300 R	09-15	SP
K	1300 R Dynamic	11-15	SP
K	1600 B	17-20	HS
K	1600 Grand		
	America	18-20	HS
K	1600 GT	11-20	HS
K	1600 GTL	11-20	HS

STREET
AMERICAN
SCOOTER

HF • HS • LS • SP
H.HF • H.CT • H.HS • H.LS
HF • CT • MS

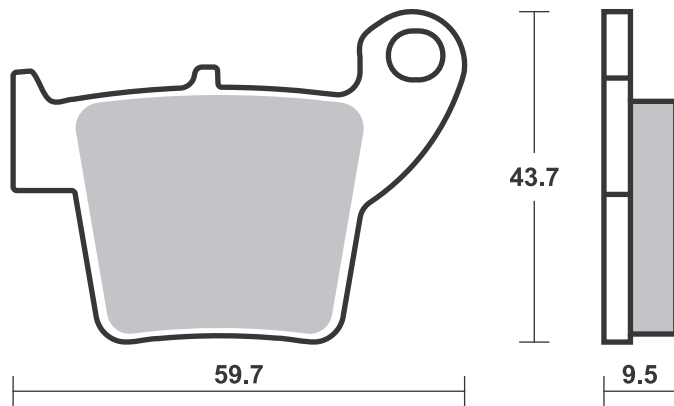
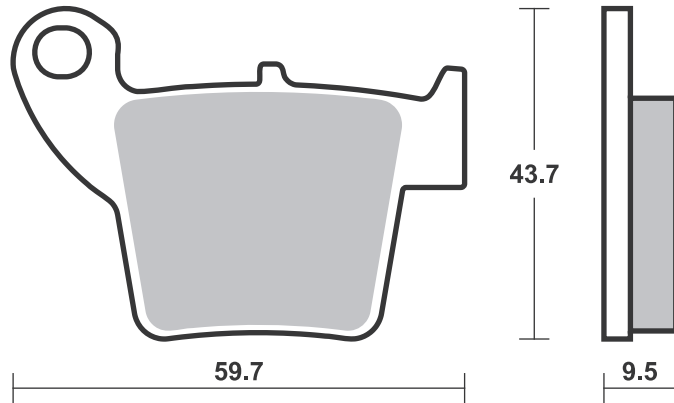
RACING
OFF ROAD
ATV

RS • DC • DCC • DS-1 • DS-2 • RQ
SI • RSI • CS
ATS • SI • RSI • PSI

Drawings 1:1

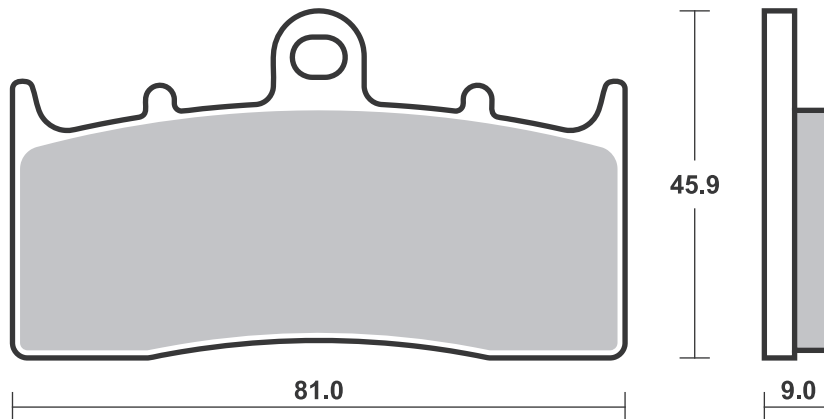
Available compounds **HF • CS • SI • RSI**

SBS 777



Available compounds **HF • HS • SP • RS**

SBS 778



STREET HF • HS • LS • SP
 AMERICAN H.HF • H.CT • H.HS • H.LS
 SCOOTER HF • CT • MS

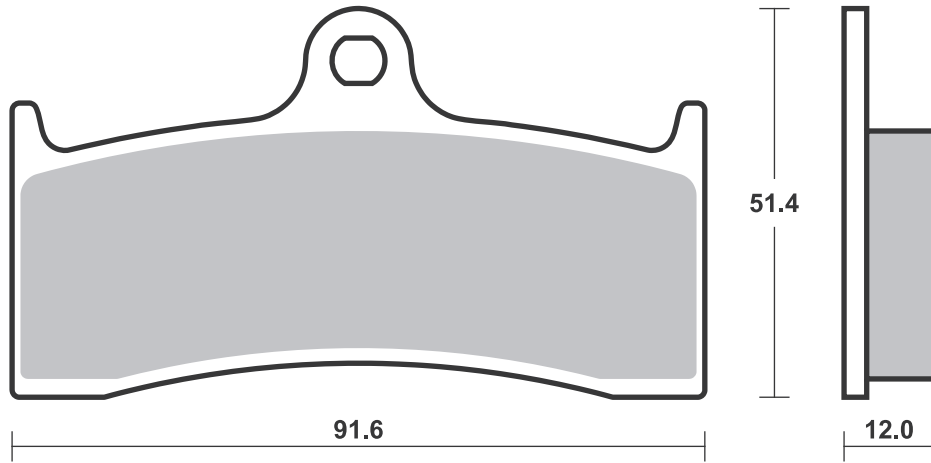
RACING
 OFF ROAD
 ATV

RS • DC • DCC • DS-1 • DS-2 • RQ
 SI • RSI • CS
 ATS • SI • RSI • PSI

Drawings 1:1

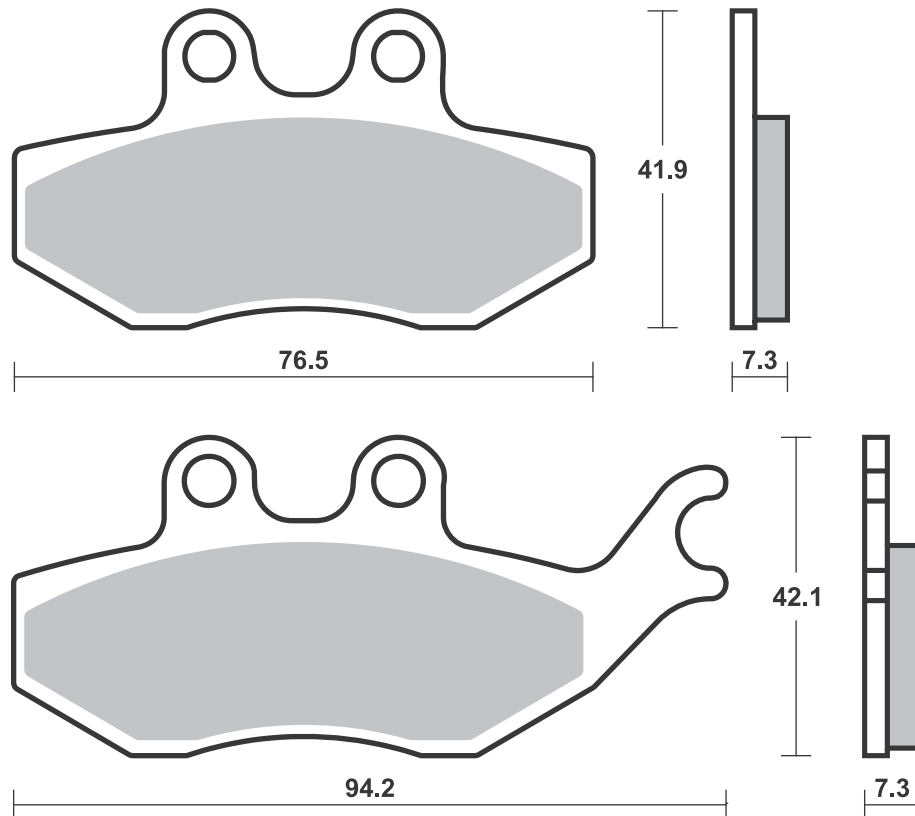
Available compounds **DC**

SBS 779



Available compounds **HF**

SBS 780



Applications

SBS 782 Recommended compound



INDIAN			
1800 Chief	15-18	H.HS	
1800 Chief Classic	14-18	H.HS	
1800 Chief Dark Horse	15-19	H.HS	
1800 Chief Vintage	14-19	H.HS	
1800 Chieftain	14-18	H.HS	
1800 Chieftain Classic	15-18	H.HS	
1800 Chieftain Dark Horse	15-18	H.HS	
1800 Chieftain Limited	15-18	H.HS	
1800 Dark Horse	16-18	H.HS	
1800 Roadmaster	15-19	H.HS	
1800 Roadmaster Classic	15-18	H.HS	
1800 Roadmaster Elite	15-18	H.HS	
1800 Springfield	16-19	H.HS	
1800 Springfield Dark Horse	15-20	H.HS	
KAWASAKI			
Z 800	13-16	HS	
Z 800 ABS	13-16	HS	
Z 800 e ABS	13-16	HS	
Z 900	17-20	HS	
ZX-9R 900 Ninja	02-03	HS	
Z 1000	03-06	HS	



MORIWAKI			
MD 250	09-09	DC	
SUZUKI			
GSX-S 750	17-19	HS	
1340 B-King	08-14	HS	
TRIUMPH			
675 Daytona	06-08	HS	
675 Street Triple R	09-17	HS	
675 Street Triple RX	15-16	HS	
1050 Speed Triple	05-07	HS	
1050 Tiger	07-13	HS	
1050 Tiger SE	09-13	HS	
1050 Tiger Sport	15-19	HS	
VICTORY			
1634 Hammer	08-08	H.HS	
1634 Kingpin all models	08-12	H.HS	
1634 Vegas	08-17	H.HS	
1634 Vegas 8-Ball	08-17	H.HS	
1634 Vegas Jackpot	08-08	H.HS	
1731 Boardwalk	13-15	H.HS	
1731 Cross Country	10-17	H.HS	
1731 Cross Country 8-Ball	14-16	H.HS	



VICTORY			
1731 Cross Country Tour	12-17	H.HS	
1731 Cross Roads	10-12	H.HS	
1731 Cross Roads 8-Ball	14-14	H.HS	
1731 Cross Roads Classic	14-14	H.HS	
1731 Gunner	15-17	H.HS	
1731 Hammer	09-11	H.HS	
1731 Hammer 8-Ball	10-16	H.HS	
1731 Hammer S	09-17	H.HS	
1731 Hard-Ball	12-13	H.HS	
1731 High-Ball	12-17	H.HS	
1731 Jackpot	10-16	H.HS	
1731 Judge	13-17	H.HS	
1731 Kingpin	10-12	H.HS	
1731 Kingpin 8-Ball	10-11	H.HS	
1731 Magnum	15-17	H.HS	
1731 Magnum X-1	15-17	H.HS	
1731 Vegas	10-17	H.HS	
1731 Vegas 8-Ball	10-17	H.HS	
1731 Vegas Jackpot	09-09	H.HS	

SBS 783 Recommended compound



HUSQVARNA			
CR 65	12-13	RSI	
TC 65	17-20	RSI	RSI
KTM			
SX 65	02-08	RSI	
SX 65	09-20	RSI	RSI
SX 85	04-11	RSI	RSI
SX 85	11-11	RSI	

Brake Pad 1:1 Drawings, Compounds, Fitments

STREET
AMERICAN
SCOOTER

HF • HS • LS • SP
H.HF • H.CT • H.HS • H.LS
HF • CT • MS

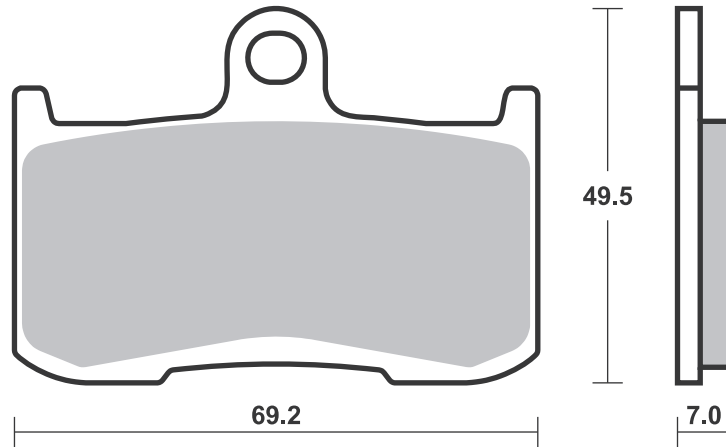
RACING
OFF ROAD
ATV

RS • DC • DCC • DS-1 • DS-2 • RQ
SI • RSI • CS
ATS • SI • RSI • PSI

Drawings 1:1

Available compounds **HF • HS • SP • DC • RS • H.HF • H.HS**

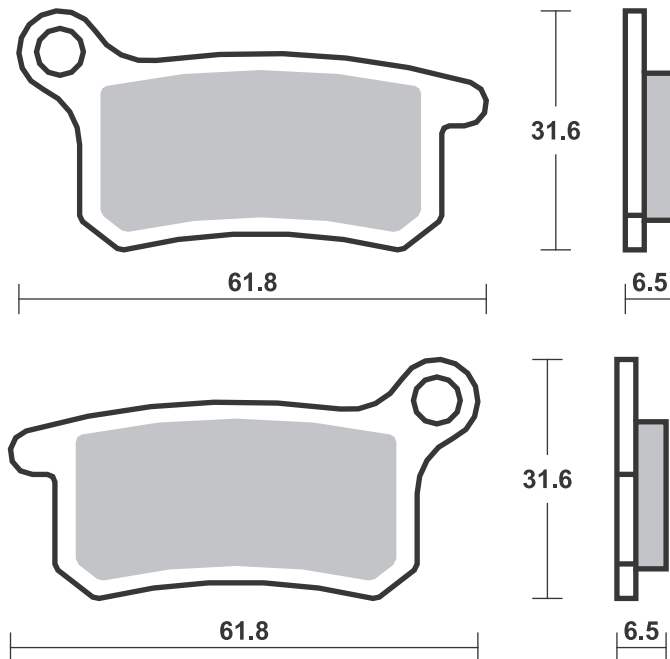
SBS 782



HF / HS / SP - Th. 7.0
RS / DC - Th. 8.3

Available compounds **CS • SI • RSI**

SBS 783



Brake Pad 1:1 Drawings,
Compounds, Fitments

STREET
AMERICAN
SCOOTER

HF • HS • LS • SP
H.HF • H.CT • H.HS • H.LS
HF • CT • MS

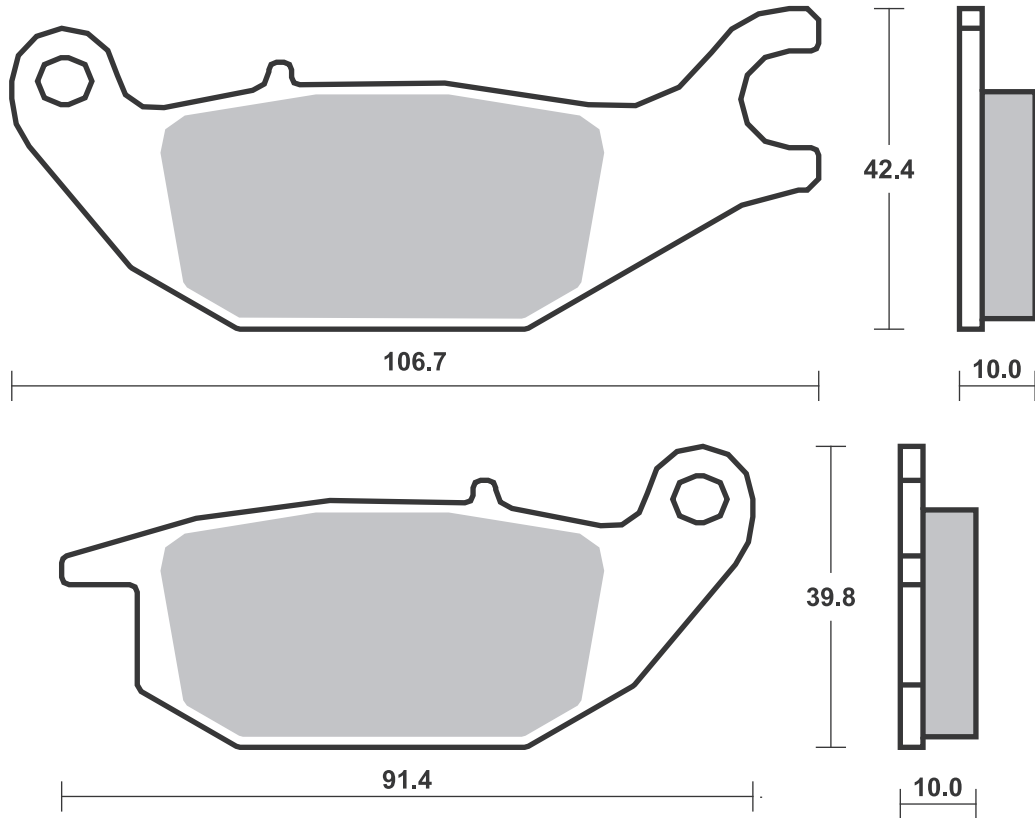
RACING
OFF ROAD
ATV

RS • DC • DCC • DS-1 • DS-2 • RQ
SI • RSI • CS
ATS • SI • RSI • PSI

Drawings 1:1

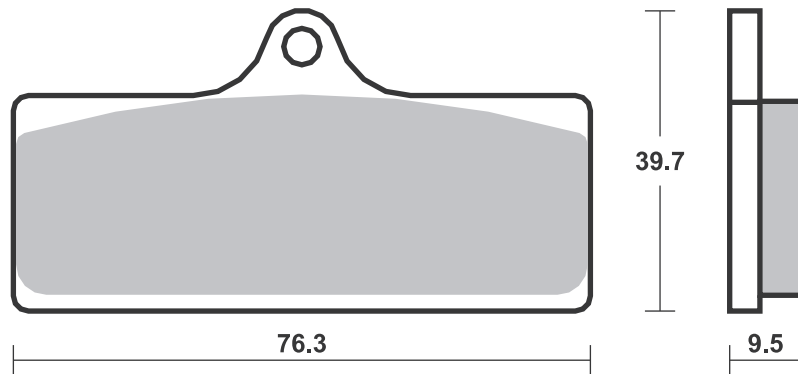
Available compounds **HF**

SBS 784



Available compounds **HS • DC • RS • DS-1**

SBS 785



STREET
AMERICAN
SCOOTER

HF • HS • LS • SP
H.HF • H.CT • H.HS • H.LS
HF • CT • MS

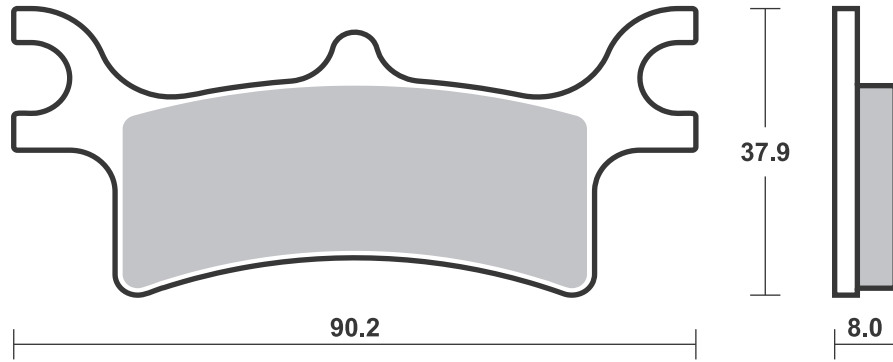
RACING
OFF ROAD
ATV

RS • DC • DCC • DS-1 • DS-2 • RQ
SI • RSI • CS
ATS • SI • RSI • PSI

Drawings 1:1

Available compounds **SI • RSI • ATS**

SBS 787

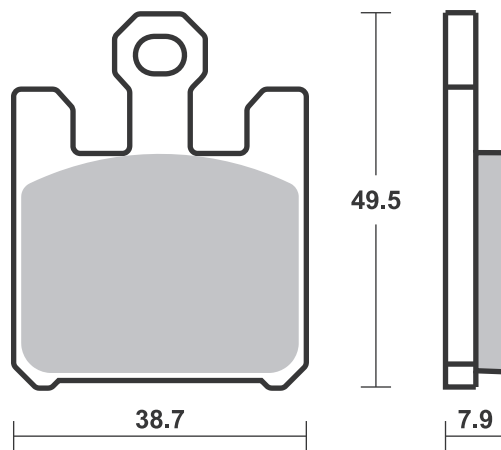


Available compounds **HS • SP • DC • RS • DS-1**

SBS 788

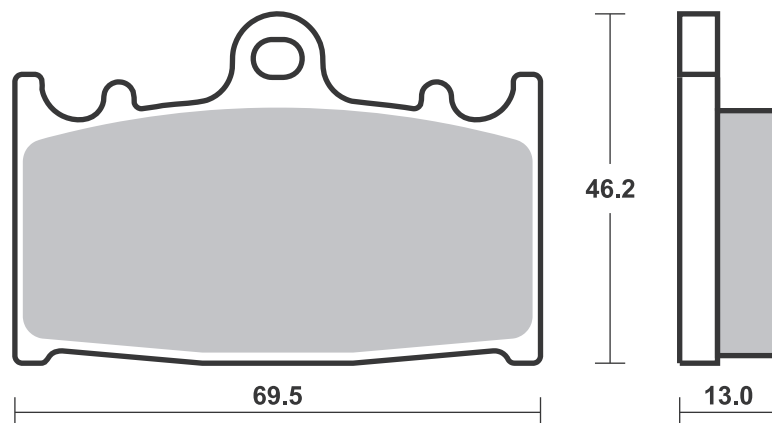
1 set = 4 pcs.

HS / SP - Th. 7.9
RS / DC / DS - Th. 9.5



Available compounds **HF • LS**

SBS 789



SBS 790

Recommended compound



APRILIA			
MXV	450	09-13	RSI
RXV	450	06-13	SI
SXV	450	06-13	RSI
SXV	450 Van den Bosch Rep.	08-10	RSI
RXV	550	06-13	SI
SXV	550	06-13	RSI
SXV	550 Van den Bosch Rep.	08-10	RSI
BETA			
RR	125	18-19	SI
RR	250	05-09	SI
	300 Crosstrainer	15-15	SI
RR	300	13-19	SI
RR	350 Efi	15-15	SI
RR	350 Efi Racing	15-15	SI
RR	350 Enduro	12-14	SI
RR	390	15-19	SI
RR	400 Enduro	05-05	SI
RR	430	15-19	SI
RR	430 Racing	15-19	SI
RR	450 Cross Country	12-12	SI
RR	450 Enduro	05-07	SI
RR	480	15-19	SI
RR	480 Racing	15-19	SI
RR	498 Enduro	12-14	SI
RR	525 Enduro	05-13	SI
BIMOTA			
BBX	300 Enduro	12-12	SI
CCM			
	450 MX	08-10	RSI
GAS GAS			
EC	200	17-17	SI
XC	200	18-19	SI
EC	250	12-18	SI
EC	250 Enduro GP 18	18-19	SI
XC	250	17-19	SI
EC	300	12-18	SI
EC	300 Enduro GP 18	18-19	SI
XC	300	18-19	SI
HM			
CRE	50 Six Comp.	07-12	HF
CRM	50 Derapage Comp.	07-12	HF
CRE	125 Six Comp.	10-11	HF
CRM	125 Derapage Comp. 2T	11-12	HF
CRM	125 Derapage Comp. 4T	11-12	HF
KAWASAKI			
KX-F	250	04-10	RSI
KX-F	250 DFI	11-20	RSI
KLX	450 R	07-19	SI
KX-F	450	06-08	RSI
KX-F	450 DFI	09-20	RSI
SHERCO			
SE	250 2.5i Enduro	06-11	SI
SX	250 2.5i-F	09-11	RSI
SE	300 3.0i-F	10-11	SI
SE	450 4.5i Enduro	05-11	SI
SM	450 4.5i Supermotard	06-06	RSI

SHERCO			
SE	510 5.1i Enduro	06-11	SI
SUZUKI			
RM-Z	250	04-09	RSI
RM-Z	250 Efi	10-20	RSI
RMX	450 Z Efi	10-18	SI
RM-Z	450	05-07	RSI
RM-Z	450 Efi	08-20	RSI
TM			
EN	125 Enduro	05-17	SI
MX	125	05-20	RSI
EN	250 Enduro	05-15	SI
EN	250 F Enduro	05-17	SI
MX	250	05-20	RSI
MX	250 F	05-20	RSI
EN	300 Enduro	05-05	SI
FT	300	17-19	RSI
MX	300	05-20	RSI
EN	450 F Enduro	05-17	SI
FT	450 Fi	17-19	RSI
MX	450 F	05-20	RSI
EN	530 F Enduro	05-05	SI
FT	530 Fi	17-19	RSI
MX	530 F	05-20	RSI
YAMAHA			
YZ	125	03-20	RSI
WR	250 F	03-13	SI
WR	250 F Efi	15-20	SI
WR	250 F Enduro GP	18-18	SI
WR	250 R	08-15	LS
WR	250 X	08-16	LS
YZ	250	03-18	RSI
YZ	250 F	03-13	RSI
YZ	250 F Efi	14-20	RSI
YZ	250 FX Efi	15-15	SI
WR	450 F	03-15	SI
WR	450 F Efi	16-19	SI
WR	450 F Enduro GP	18-18	SI
YZ	450 F	03-09	RSI
YZ	450 F Efi	10-20	RSI
YZ	450 FX Efi	16-16	SI
ZERO			
DS	ZF11.4	13-13	LS
DS	ZF8.5	13-13	LS
FX	ZF2.8	13-13	LS
FX	ZF5.7	13-13	LS
MX	ZF2.8	13-13	RSI
MX	ZF5.7	13-13	RSI
S	ZF11.4	13-13	LS
S	ZF8.5	13-13	LS
XU	ZF2.8	13-13	LS
XU	ZF5.7	13-13	LS

STREET
AMERICAN
SCOOTER

HF • HS • LS • SP
H.HF • H.CT • H.HS • H.LS
HF • CT • MS

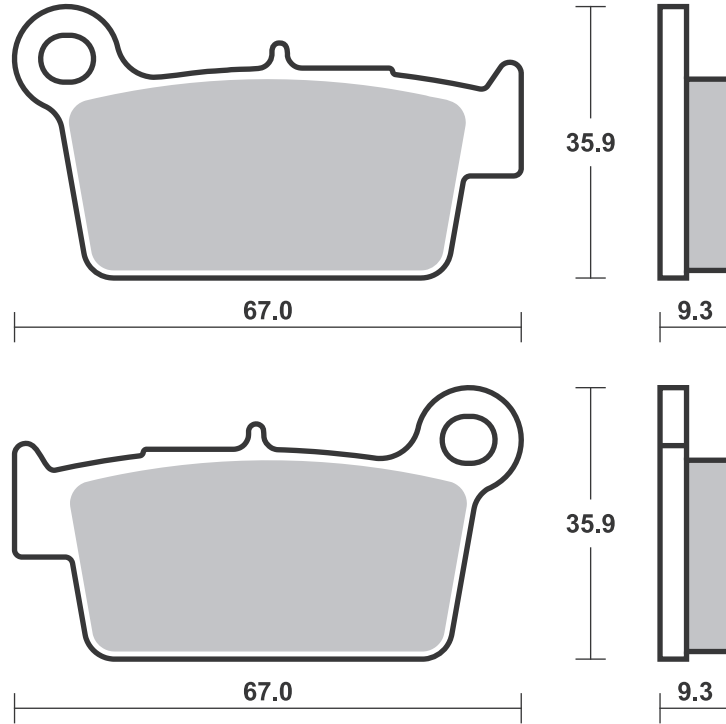
RACING
OFF ROAD
ATV

RS • DC • DCC • DS-1 • DS-2 • RQ
SI • RSI • CS
ATS • SI • RSI • PSI

Drawings 1:1

Available compounds **HF • LS • CS • SI • RSI**

SBS 790



Applications

SBS 791 Recommended compound



BMW			
G	450 SMR	09-10	RSI
G	450 X	08-10	SI

BREMBO RACING CALIPERS

Off Road XQ21390, PF 26

GAS GAS

EC	200 Ranger Enduro	19-19	SI
EC	300 Ranger Enduro	19-19	SI

HUSABERG

TE	125	13-13	SI
FE	250	13-13	SI
TE	250	11-13	SI
TE	300	11-13	SI
FE	350	13-13	SI
FE	390	10-13	SI
FE	450	09-13	SI
FE	501	13-13	SI
FE	570	09-13	SI

HUSQVARNA

CR	125	05-13	RSI
TC	125	14-20	RSI
TE	125	14-16	SI
TX	125	17-19	SI
TE	150 I	20-20	SI
CR	250	05-05	RSI
FC	250	14-20	RSI
FE	250	14-19	SI
TC	250	04-20	RSI
TE	250	14-18	SI
TE	250 4T	10-13	SI
TE	250 I	20-20	SI
TC	300	14-15	RSI
TE	300	14-19	SI
WR	300	09-13	SI
TE	310 4T	10-13	SI
FC	350	14-20	RSI
FE	350	14-19	SI
SMR	449	11-13	RSI
TC	449	11-13	RSI
TE	449	11-13	SI
FC	450	14-20	RSI
FE	450	14-19	SI
FS	450	15-20	RSI



HUSQVARNA			
SM	450 R	06-13	RSI
SM	450 RR	06-10	RSI
TC	450	04-10	RSI
TE	450	14-14	SI
FE	501	14-20	SI
SM	510 Centennial	06-06	RSI
SM	510 R	06-10	RSI
TC	510	04-10	RSI
SMR	511	11-13	RSI
TE	511	11-14	SI
SM	610 ie	07-10	RSI
SM	630	10-10	HF
TE	630	10-13	HF
TE	630	14-14	SI
STR	650 CRC	07-07	HF

KTM

EXC	125 Enduro	04-15	SI
SX	125	04-20	RSI
SX	144	07-08	RSI
EXC	150 TPI	20-20	SI
SX	150	09-20	RSI
EXC	200 Enduro	04-16	SI
SX	200	03-04	RSI
EXC	250 Enduro	04-08	SI
EXC	250 Enduro 4T	04-06	SI
EXC	250 TPI	18-19	SI
EXC-F	250 Enduro	07-19	SI
SX	250	03-20	RSI
SX-F	250	06-20	RSI
XC	250	06-14	RSI
EXC	300 Enduro	04-08	SI
EXC	300 TPI	18-19	SI
XC	300	06-14	RSI
EXC-F	350	11-20	SI
SX-F	350	11-20	RSI
EXC	400 Racing	04-07	SI
	450 Rally	19-19	SI
EXC-F	450 Racing	04-19	SI
SX	450 SM Factory		
	Replica	04-07	RSI
SX	450 SMR	04-15	RSI
SX-F	450	03-20	RSI
XC-F	450	06-17	RSI
EXC-F	500	12-20	SI
SX	505 Racing	07-09	RSI



XKTM			
C-F	505	08-09	RSI
EXC	525 Racing	04-06	SI
SX	525 SMR	04-07	RSI
SX-F	525 Racing	04-06	RSI
EXC	530 Racing	08-11	SI
SX	560 SMR	06-07	RSI

RIEJU

MRX	250 Marathon	10-12	SI
MRX	450 Marathon	08-12	SI

SHERCO

SE-R	125	17-19	SI
SE	250 , R	14-14	SI
SE	250 F, F-R	14-19	SI
SE	250 i/iR	12-13	SI
SE	250 i-F	13-13	SI
SCF-R	300	16-19	SI
SE	300 , R	14-19	SI
SE	300 F, F-R	14-19	SI
SE	300 i/iR	12-13	SI
SE	300 i-F	13-13	SI
SE	450 F, F-R	14-19	SI
SE	450 iR	12-13	SI
SE	510 iR	12-13	SI

SWM

	125 Gran Milano		
	Outlaw	20-20	HF
	125 Varez	20-20	HF
RS	125 R	20-20	HF
SM	125 R	20-20	HF
RS	300 R	15-20	SI
	400 Varez	20-20	HF
SM	450 R	15-17	HF
	500 Ace		
	of Spades	20-20	HF
	500 Gran Milano		
	Outlaw	20-20	HF
RS	500 R	15-20	SI
SM	500 R	18-20	HF

WRM

	450 MX	06-08	RSI
--	--------	-------	------------

SBS 792 Recommended compound



RIEJU			
RS2	125 Pro	08-12	HF

SYM

VS	125	07-13	HF
VS	150	07-15	HF

STREET
AMERICAN
SCOOTER

HF • HS • LS • SP
H.HF • H.CT • H.HS • H.LS
HF • CT • MS

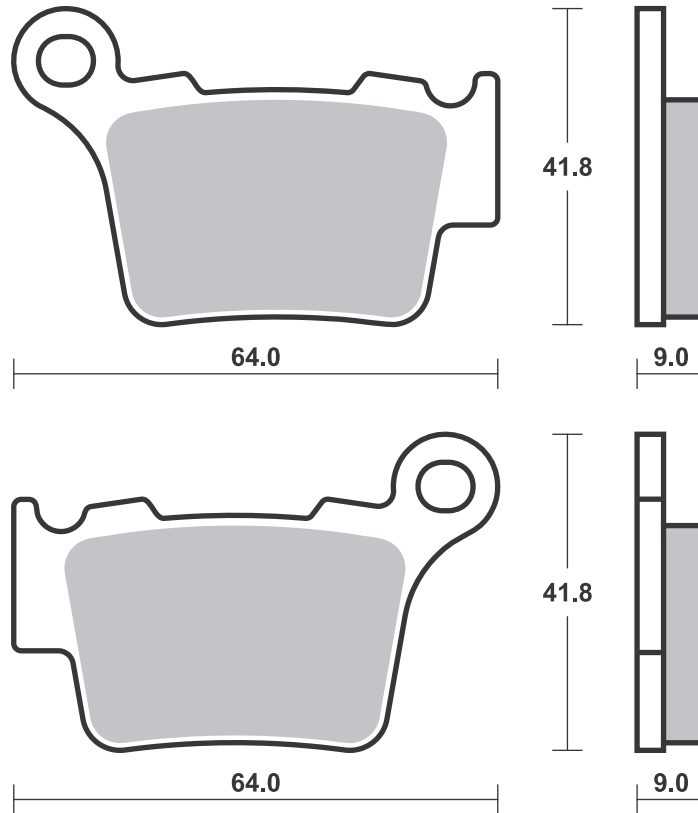
RACING
OFF ROAD
ATV

RS • DC • DCC • DS-1 • DS-2 • RQ
SI • RSI • CS
ATS • SI • RSI • PSI

Drawings 1:1

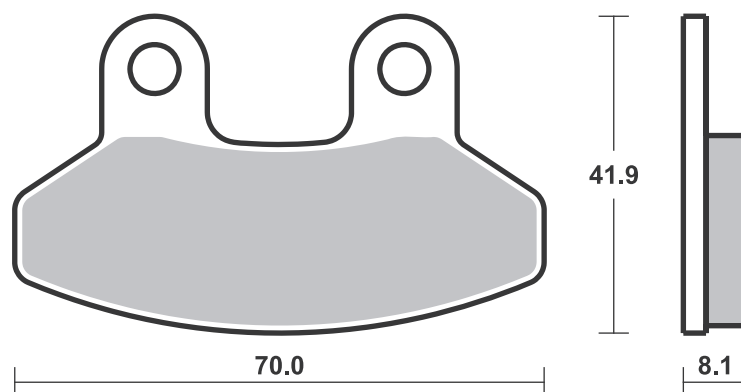
Available compounds **HF • CS • SI • RSI**

SBS 791



Available compounds **HF**




SBS 792




Brake Pad 1:1 Drawings,
Compounds, Fitments

Applications





SBS 794 Recommended compound

																		
COBRA						KTM						POLINI						
CX	50 Big Wheel	10-14	RSI	RSI	SX	50 Pro Junior					X1	50 R	04-06	RSI	RSI			
CX	50 Junior	07-10	RSI			LC	02-05	RSI			X3	50 R	04-06	RSI	RSI			
CX	50 Junior	11-13	RSI	RSI	SX	50 Pro Senior					X5	65 RP	05-06	RSI	RSI			
CX	50 Senior	07-13	RSI	RSI		LC	02-03	RSI										
HUSQVARNA						SX	50 Pro Senior											
EE	5	19-20	RSI	RSI		LC	04-09	RSI	RSI									
CR	50 Pro Senior	06-06		RSI	SX	50 Senior												
CR	50 Senior	06-06		RSI		Adventure	04-07	RSI										
SM	50	10-12		RSI	SX	65	04-08		RSI									
TC	50	17-20	RSI	RSI	LEM													
							50 CX2, CX3,											
							RX2, RX3	03-06	RSI	RSI								
							50 R2, R3,											
							R3 XC	03-06	RSI	RSI								
KTM						FX	65	05-10	RSI	RSI								
SX-E	5	19-20	RSI	RSI	FX	150	11-11		RSI									
SM	50 Supermoto	06-06	RSI	RSI														
SX	50	09-20	RSI	RSI														
SX	50 Mini	09-20	RSI	RSI														

SBS 795 Recommended compound

					
BUELL					
XB9R	984 Firebolt	02-10	HS		
XB9S	984 Lightning	03-10	HS		
XB9SX	984 CityX	05-10	HS		
XB12R	1200 Firebolt	04-08	HS		
XB12S	1200 Lightning	04-08	HS		
XB12Scg	1200 Lightning	06-08	HS		
XB12Ss	1200 Lightning				
	Long	06-08	HS		
XB12STT	1200 Super TT	07-10	HS		
XB12X	1200 Ulysses	06-10	HS		

SBS 796 Recommended compound

												
BMW						BMW						
R	850 RT With			K	1200 GT (K44)							
	Integral				With							
	ABS	01-06	HS		Integral							
R	1100 S Without				ABS	04-08	HS					
	Integral			K	1200 RS	01-05	HS					
	ABS	01-05	HS	K	1200 S	05-08	HS					
R	1150 GS			R	1200 GS	04-12	SP					
	Adventurer			R	1200 GS							
	(Tokico cal.)	02-05	HS		Adventure	08-13	HS					
R	1150 RT With			R	1200 GS							
	Integral				Tripple							
	ABS	01-06	HS		Black	11-16	SP					
	1200 HP2			R	1200 RT	06-13	HS					
	Megamoto	06-08	HS	R	1200 S	06-07	HS					
K	1200 GT (K41)			R	1200 ST	06-07	HS					
	With			K	1300 GT	09-10	HS					
	Integral			K	1300 S	09-15	HS					
	ABS	02-05	HS									

STREET
AMERICAN
SCOOTER

HF • HS • LS • SP
H.HF • H.CT • H.HS • H.LS
HF • CT • MS

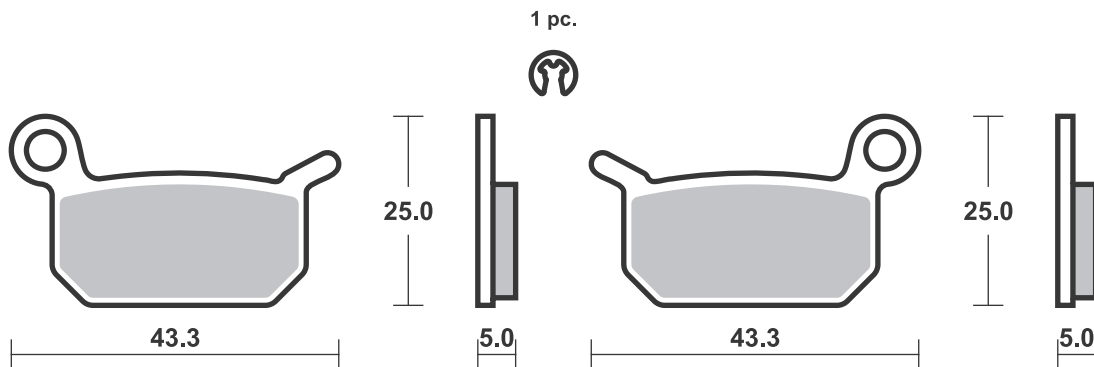
RACING
OFF ROAD
ATV

RS • DC • DCC • DS-1 • DS-2 • RQ
SI • RSI • CS
ATS • SI • RSI • PSI

Drawings 1:1

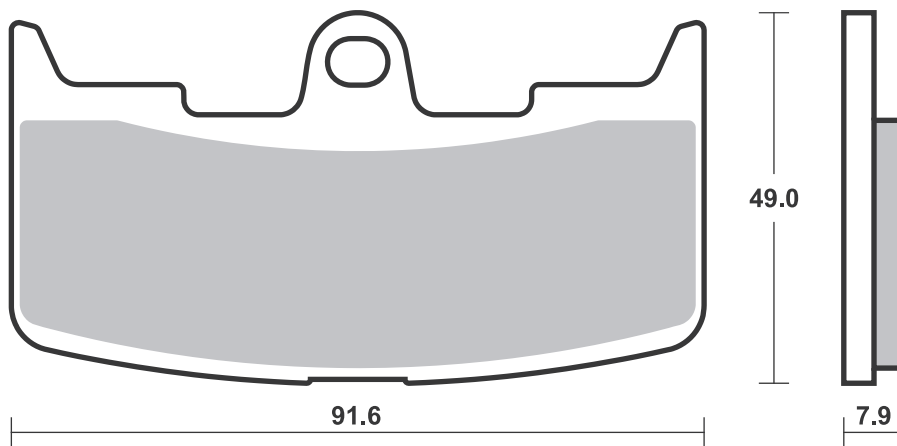
Available compounds **SI • RSI**

SBS 794



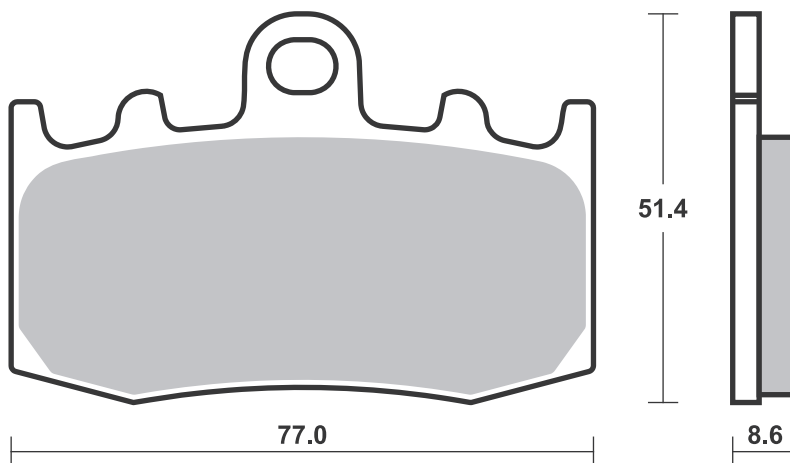
Available compounds **HF • HS • RS**

SBS 795



Available compounds **HF • HS • SP • RS**

SBS 796



STREET
AMERICAN
SCOOTER

HF • HS • LS • SP
H.HF • H.CT • H.HS • H.LS
HF • CT • MS

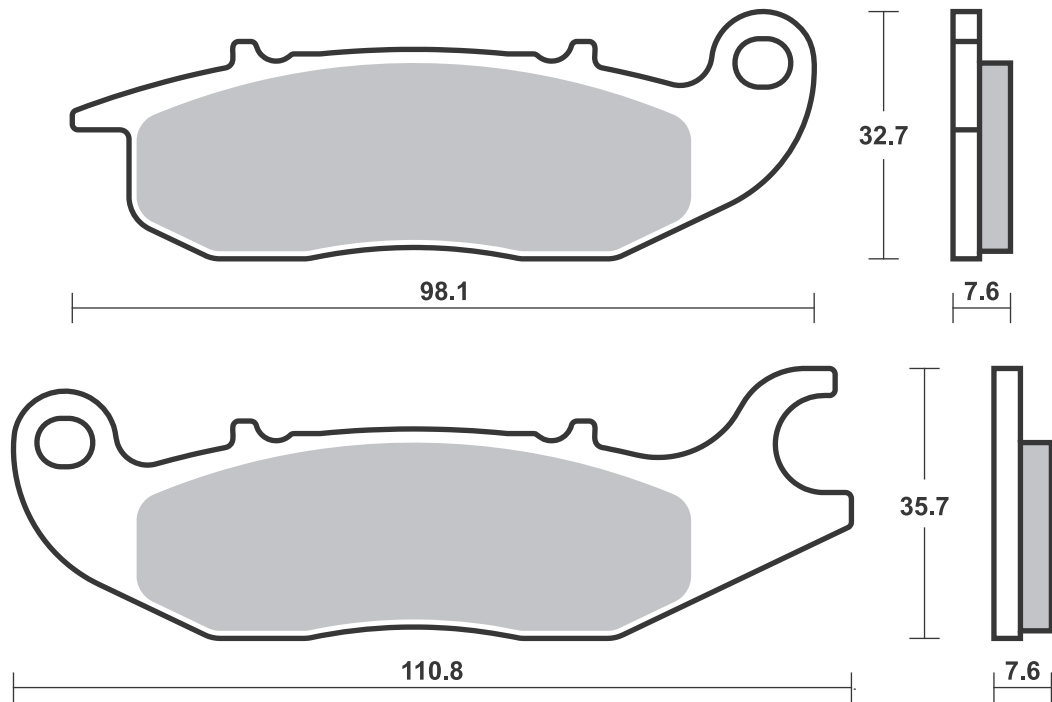
RACING
OFF ROAD
ATV

RS • DC • DCC • DS-1 • DS-2 • RQ
SI • RSI • CS
ATS • SI • RSI • PSI

Drawings 1:1

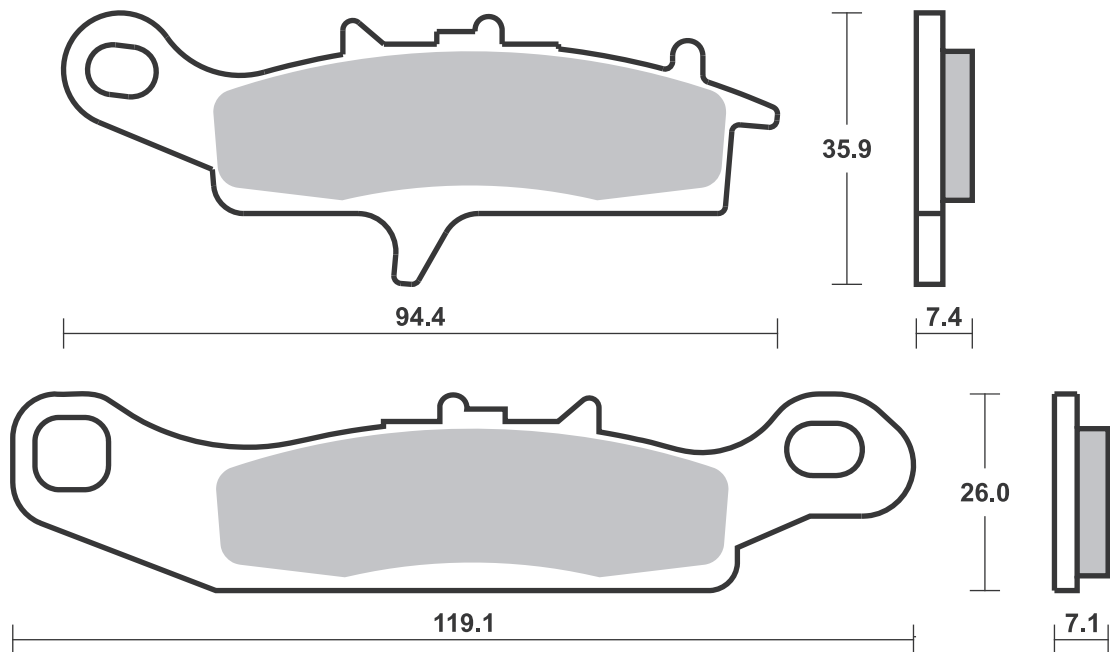
Available compounds **HF • RSI**

SBS 797



Available compounds **SI • RSI**

SBS 798



STREET
AMERICAN
SCOOTER

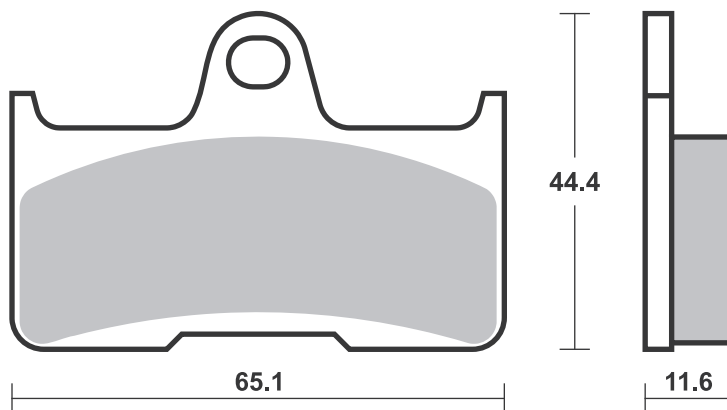
HF • HS • LS • SP
H.HF • H.CT • H.HS • H.LS
HF • CT • MS

RACING
OFF ROAD
ATV

RS • DC • DCC • DS-1 • DS-2 • RQ
SI • RSI • CS
ATS • SI • RSI • PSI

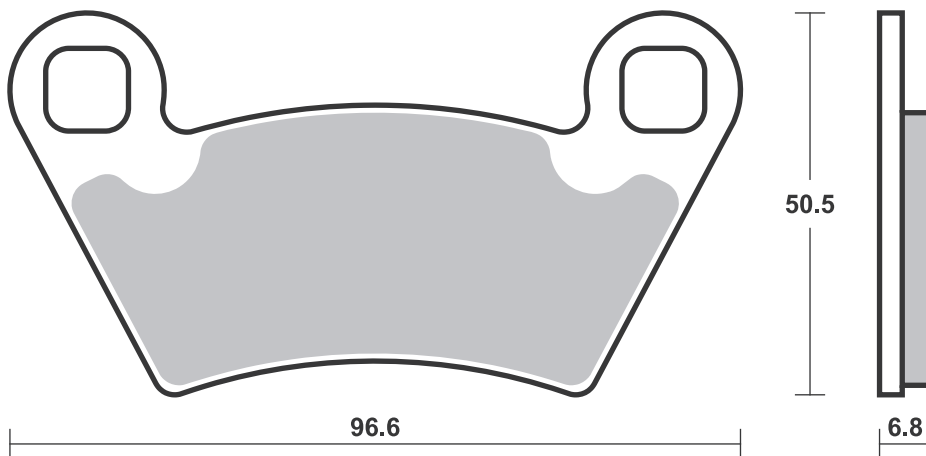
Available compounds **SI • RSI**

SBS 799



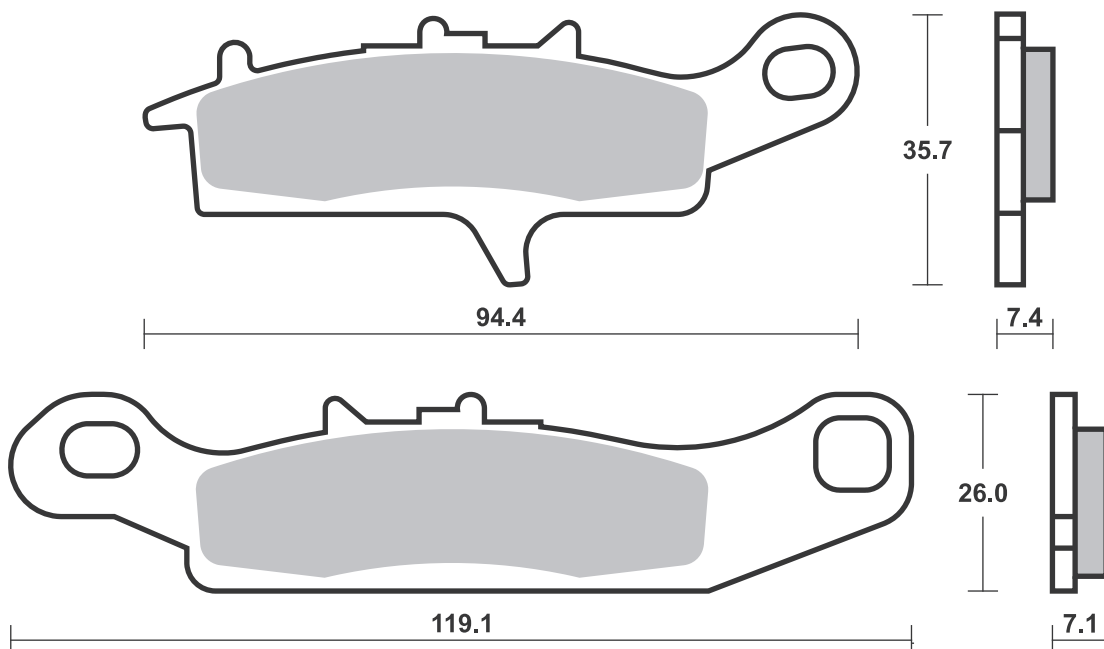
Available compounds **SI • RSI • ATS**

SBS 800



Available compounds **SI • RSI**

SBS 801



Applications

SBS 802 Recommended compound



APJ			
PR3	125 Enduro	08-12	HF
PR3	125 Supermotard	08-12	HF
PR4	125 Enduro	04-12	HF
PR4	125 Supermotard	04-09	HF
PR3	200 Enduro	08-12	HF
PR3	200 Supermotard	08-12	HF
PR4	200 Enduro	04-04	HF
PR4	200 Supermotard	04-04	HF
BETA			
80 EVO		09-10	RSI
80 Rev		08-10	RSI
125 EVO		09-14	RSI
125 Rev 3		00-08	RSI RSI
125 Rev 3		06-08	RSI
200 EVO		09-14	RSI
200 Rev 3		06-08	RSI
250 4-T Rev 3		07-11	RSI
250 EVO (2-T / 4-T)		09-14	RSI
250 Rev 3		00-09	RSI RSI
250 Rev 3		05-09	RSI
270 Rev 3		00-08	RSI RSI
270 Rev 3		05-08	RSI
290 EVO		09-13	RSI



BETA			
300 EVO		09-15	RSI
GAS GAS			
TX	125 Randone	12-13	RSI
TXT	125	04-13	RSI
TXT	200	04-10	RSI
TXT	250	04-07	RSI
TXT	280	04-04	RSI
TXT	300	04-06	RSI
TXT	300 Pro	07-11	RSI
HONDA			
250 Cota 4RT		04-16	RSI
Cota 260 4RT		04-16	RSI
MONTESA			
250 Cota 4RT		04-16	RSI
Cota 260 4RT		04-16	RSI
360 315R		01-04	RSI
OSSA			
TR	125 i	15-15	RSI
TR	250 i	15-15	RSI
TR	280 i	10-15	RSI



OSSA			
TR	280 i Explorer	12-15	RSI
TR	300 i	15-15	RSI
SCORPA			
SY	115 F Trial	06-06	RSI
	125 Twenty Trial	16-18	RSI
SY	125 F Trial	06-11	RSI
	250 Twenty Trial	16-18	RSI
SY	250 F Trial	06-11	RSI
SY	250 Trial	00-01	RSI
	300 Twenty Trial	16-18	RSI
SHERCO			
ST	125 1,25	06-11	RSI
ST	250 2,5	01-01	RSI
ST	290 2,9	01-01	RSI
ST	300	16-19	RSI
ST	320 3.2F	05-05	RSI
TRS			
	250 ONE	16-19	RSI
	280 ONE	16-19	RSI
	300 ONE	16-19	RSI

SBS 803 Recommended compound



APRILIA			
50 Mini RX		04-04	RSI
BETA			
50 ProRace 12/10		04-04	RSI RSI
FACTORY			
R12	50 Phantom Agua	06-06	RSI
R14	50 Phantom Agua	04-04	RSI
R2	65 Phantom	04-04	RSI
GAS GAS			
TX	125 Randone	12-13	RSI
TXT	125	04-13	RSI
TXT	125 (Formula cal.)	12-13	RSI
TXT	125 GP	19-20	RSI
TXT	125 Pro Racing	14-14	RSI
TXT	125 Pro Replica	13-13	RSI
TXT	125 Racing	19-20	RSI
TXT	200	04-10	RSI
TXT	250	04-07	RSI
TXT	250 (Formula cal.)	12-13	RSI
TXT	250 GP	19-20	RSI
TXT	250 Pro Racing	14-19	RSI
TXT	250 Pro Replica	13-14	RSI
TXT	250 Racing	19-20	RSI
TXT	280	04-04	RSI
TXT	280 (Formula cal.)	12-12	RSI
TXT	280 GP	19-20	RSI
TXT	280 Pro Racing	14-19	RSI
TXT	280 Pro Replica	13-13	RSI
TXT	280 Racing	19-20	RSI
TXT	300	04-06	RSI
TXT	300 (Formula cal.)	12-12	RSI
TXT	300 GP	19-20	RSI
TXT	300 Pro	07-11	RSI
TXT	300 Pro Racing	14-19	RSI
TXT	300 Pro Replica	13-13	RSI
TXT	300 Racing	19-20	RSI



HONDA			
250 Cota 4RT		04-16	RSI
Cota 260 4Ride		16-19	RSI
Cota 260 4RT		04-16	RSI
Cota 260 4RT Race			
Replica		15-19	RSI
Cota 300 RR		16-19	RSI
HUSQVARNA			
CR	50 Junior	06-06	RSI
CR	50 Pro Senior	06-06	RSI
CR	50 Senior	06-06	RSI
SM	50	10-12	HF
JOTAGAS			
JT	125	14-19	RSI
JT	250	14-19	RSI
JT	280	14-19	RSI
JT	300	14-19	RSI
MACBOR			
XC	50 510 Racing	04-04	RSI
XC	50 512 Pro	04-04	RSI
XC	50 512 Racing	04-04	RSI
XC	50 512 T	04-04	RSI
XC	50 515 R 6V	04-04	RSI
MONTESA			
250 Cota 4RT		04-16	RSI
Cota 260 4Ride		16-19	RSI
Cota 260 4RT		04-16	RSI
Cota 260 4RT Race			
Replica		15-19	RSI
Cota 300 RR		16-19	RSI
360 315R		01-04	RSI
OSSA			
TR	125 i	15-15	RSI
TR	250 i	15-15	RSI



OSSA			
TR	280 i	10-15	RSI
TR	280 i Explorer	12-15	RSI
TR	300 Factory R	15-15	RSI
TR	300 i	15-15	RSI
SCORPA			
SY	115 F Trial	06-06	RSI
TY-S	115 F Trial	06-06	RSI
	125 Twenty Trial	16-18	RSI
SY	125 F Trial	06-11	RSI
TY-S	125 F Trial	06-08	RSI
	250 Twenty Trial	16-18	RSI
SY	250 F Trial	06-11	RSI
SY	250 Trial	00-01	RSI
	300 Twenty Trial	16-18	RSI
SHERCO			
ST	80 (Formula cal.)	13-14	RSI
ST	125 (Formula cal.)	13-14	RSI
ST	125 1,25	06-11	RSI
ST	250 (Formula cal.)	13-14	RSI
ST	250 2,5	01-01	RSI
ST	290 (Formula cal.)	13-14	RSI
ST	290 2,9	01-01	RSI
ST	300	16-19	RSI
ST	305 (Formula cal.)	13-14	RSI
ST	320 3.2F	05-05	RSI
TRS			
	125 ONE	19-20	RSI
	125 RR ONE	19-20	RSI
	250 ONE	16-19	RSI
	250 RR ONE	19-20	RSI
	280 ONE	16-19	RSI
	280 RR ONE	19-20	RSI
	300 ONE	16-19	RSI
	300 RR ONE	19-20	RSI

STREET HF • HS • LS • SP
AMERICAN H.HF • H.CT • H.HS • H.LS
SCOOTER HF • CT • MS

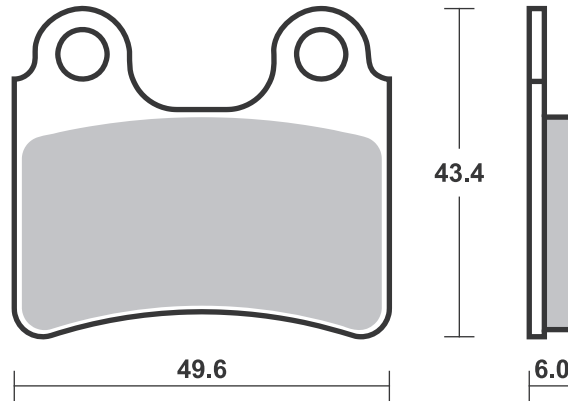
RACING
OFF ROAD
ATV

RS • DC • DCC • DS-1 • DS-2 • RQ
SI • RSI • CS
ATS • SI • RSI • PSI

Drawings 1:1

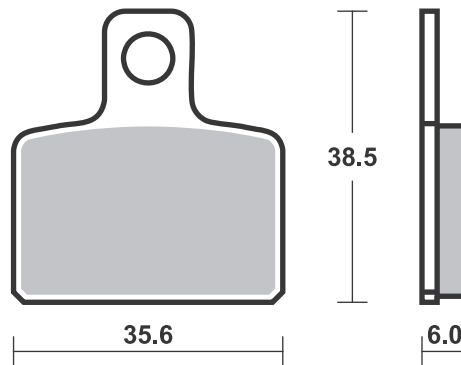
Available compounds **HF • RSI**

SBS 802



Available compounds **HF • RSI**

SBS 803



STREET
AMERICAN
SCOOTER

HF • HS • LS • SP
H.HF • H.CT • H.HS • H.LS
HF • CT • MS

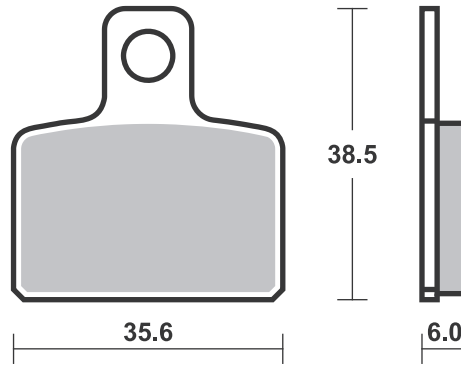
RACING
OFF ROAD
ATV

RS • DC • DCC • DS-1 • DS-2 • RQ
SI • RSI • CS
ATS • SI • RSI • PSI

Drawings 1:1

Available compounds **HF • RSI**

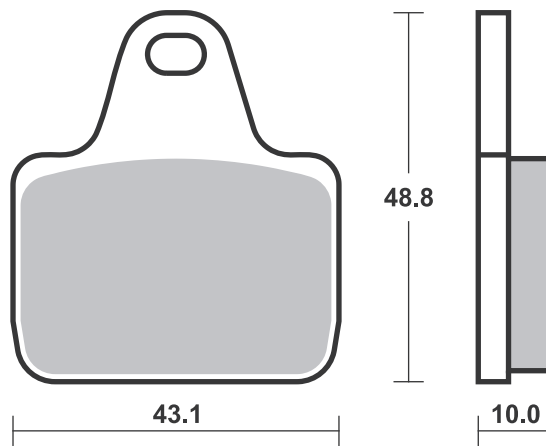
SBS 803



Available compounds **DC • DS-1 • DS-2**

SBS 805

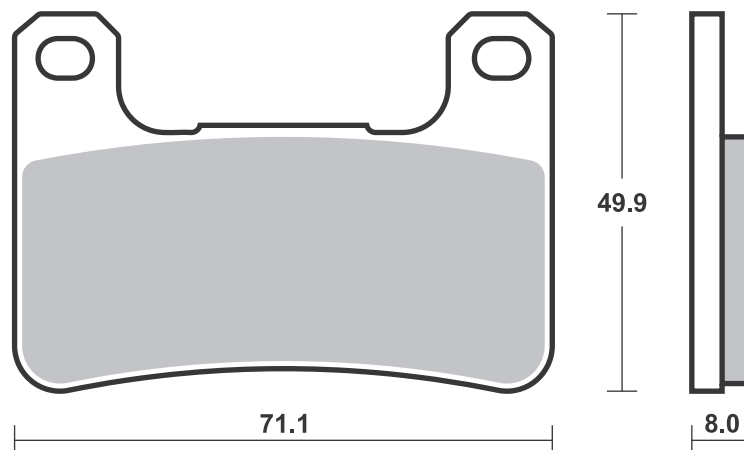
1 set = 4 pcs.



Available compounds **HS • SP • DC • RS • DS-1**

SBS 806

HS / SP - Th. 8.0
RS / DC / DS - Th. 9.0



Brake Pad 1:1 Drawings,
Compounds, Fitments

STREET
AMERICAN
SCOOTER

HF • HS • LS • SP
H.HF • H.CT • H.HS • H.LS
HF • CT • MS

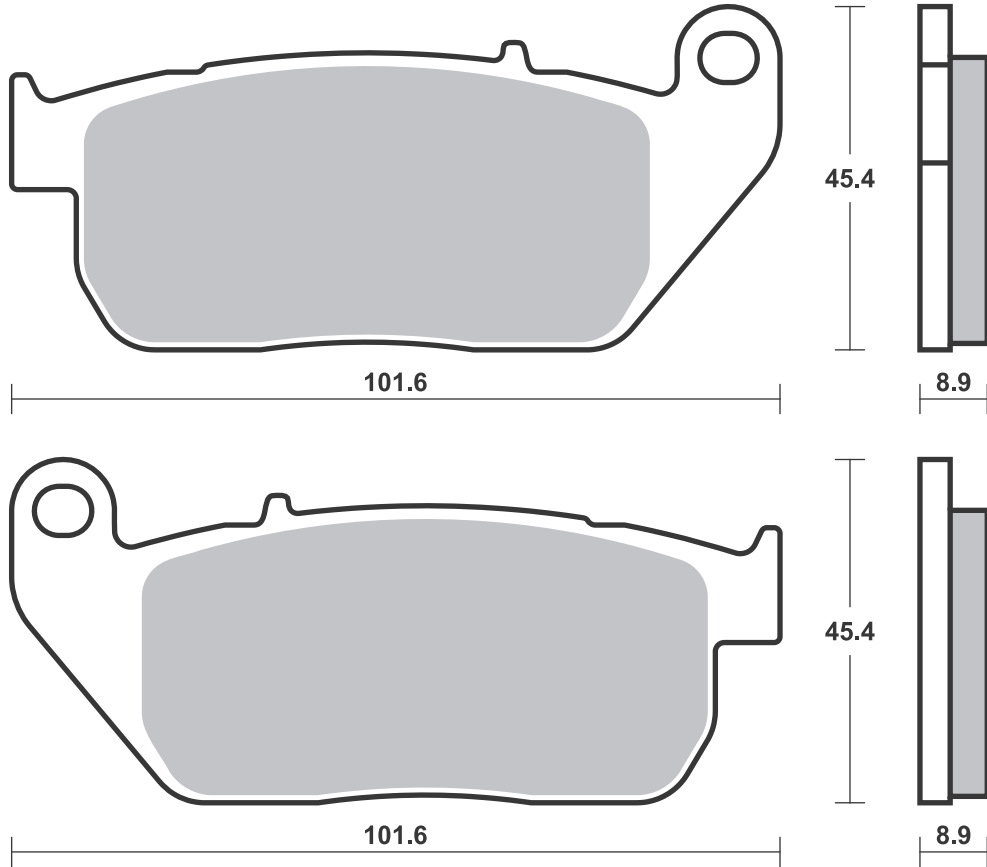
RACING
OFF ROAD
ATV

RS • DC • DCC • DS-1 • DS-2 • RQ
SI • RSI • CS
ATS • SI • RSI • PSI

Drawings 1:1

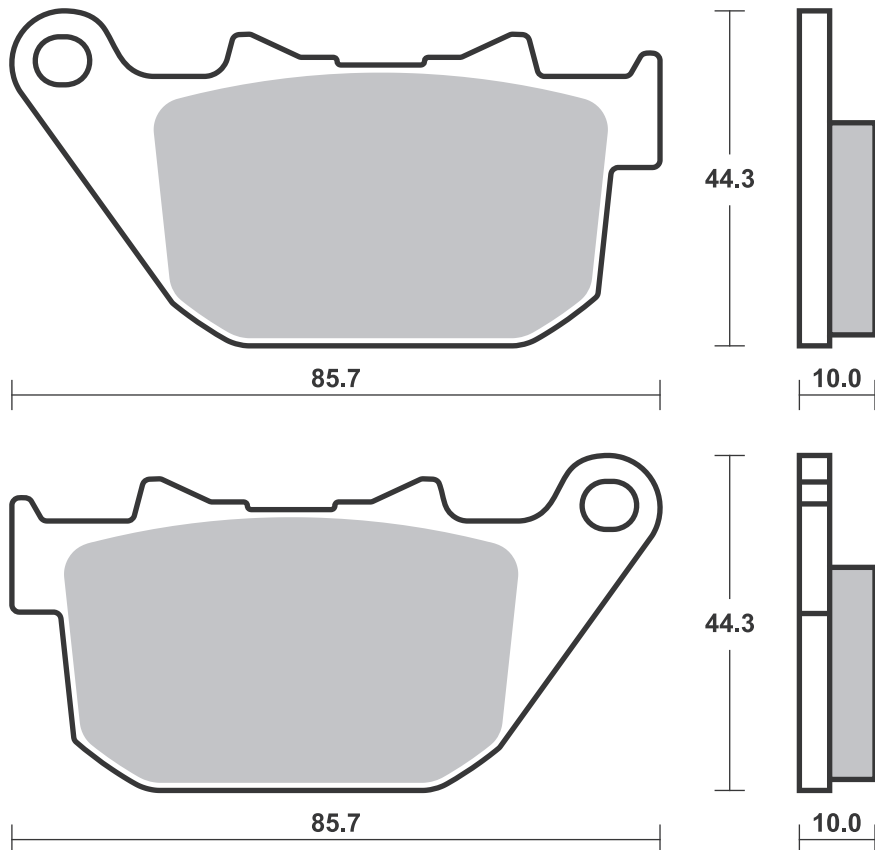
Available compounds **H.HF • H.CT • H.HS**

SBS 807



Available compounds **H.HF • H.CT • H.LS**

SBS 808



STREET
AMERICAN
SCOOTER

HF • HS • LS • SP
H.HF • H.CT • H.HS • H.LS
HF • CT • MS

RACING
OFF ROAD
ATV

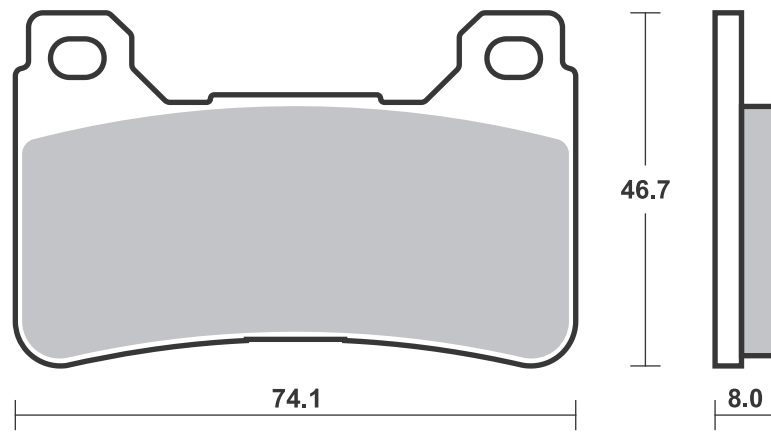
RS • DC • DCC • DS-1 • DS-2 • RQ
SI • RSI • CS
ATS • SI • RSI • PSI

Drawings 1:1

Available compounds **HS • SP • DC • RS • DS-1 • DS-2**

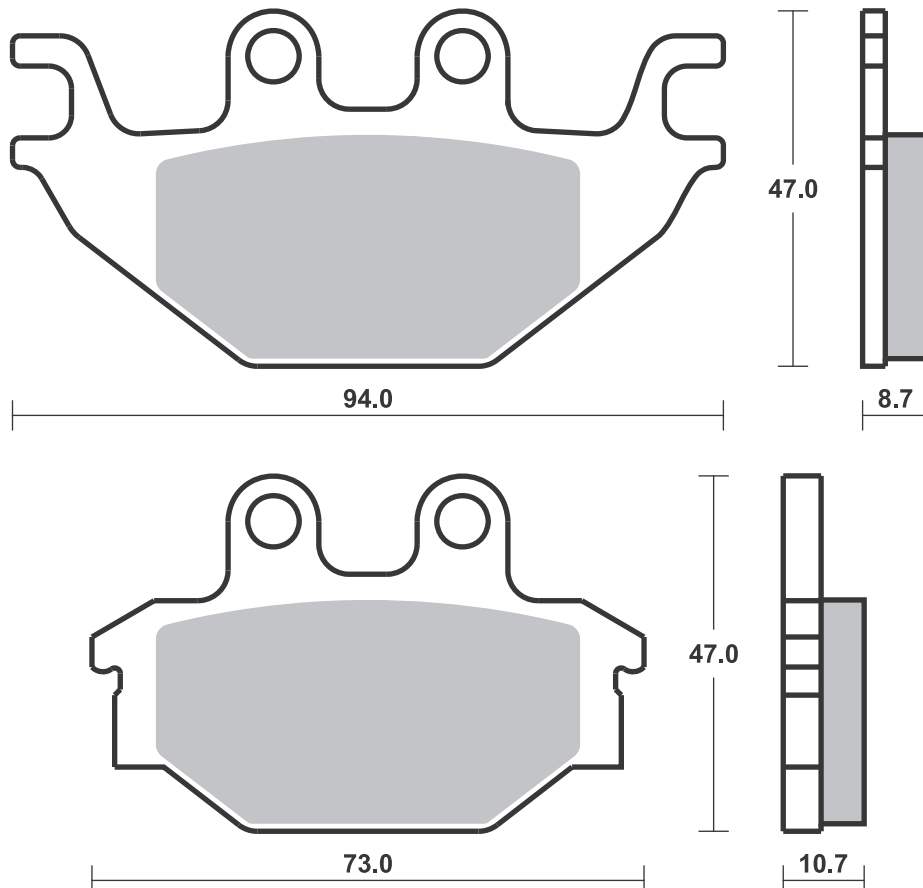
SBS 809

HS / SP - Th. 8.0
RS / DC / DS - Th. 9.0



Available compounds **HF • CS • SI • RSI**

SBS 810



Dimensions in mm / Dimensions en mm
1" = 25.4 mm , 1 mm = 0.04"

STREET
AMERICAN
SCOOTER

HF • HS • LS • SP
H.HF • H.CT • H.HS • H.LS
HF • CT • MS

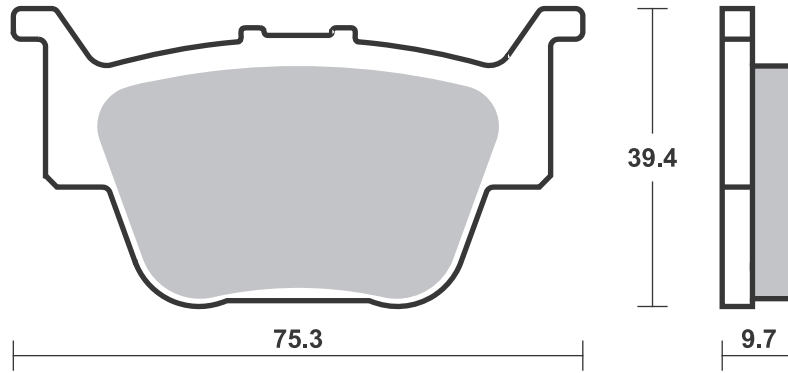
RACING
OFF ROAD
ATV

RS • DC • DCC • DS-1 • DS-2 • RQ
SI • RSI • CS
ATS • SI • RSI • PSI

Drawings 1:1

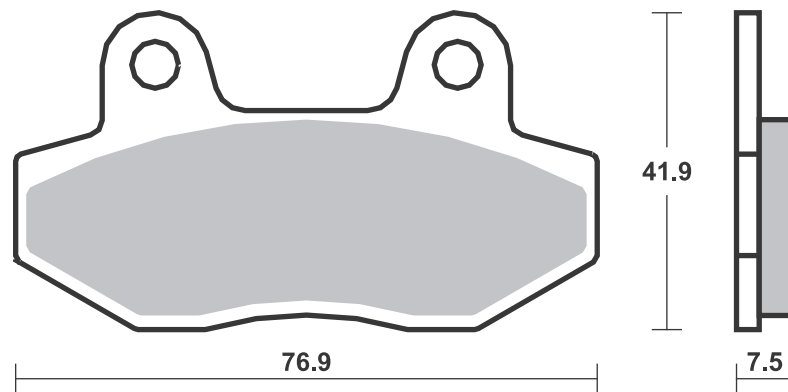
Available compounds **SI • RSI**

SBS 813



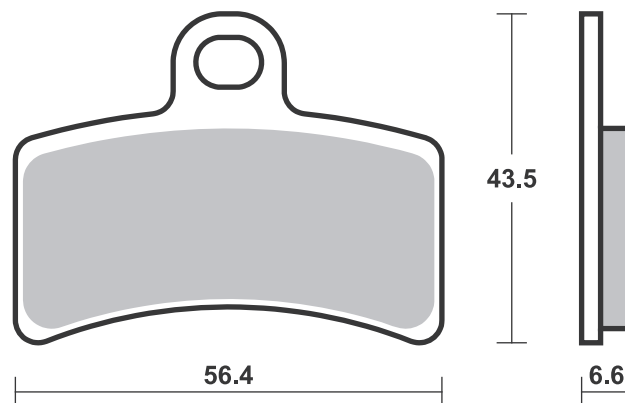
Available compounds **HF • HS • LS**

SBS 814



Available compounds **HF**

SBS 815



STREET
AMERICAN
SCOOTER

HF • HS • LS • SP
H.HF • H.CT • H.HS • H.LS
HF • CT • MS

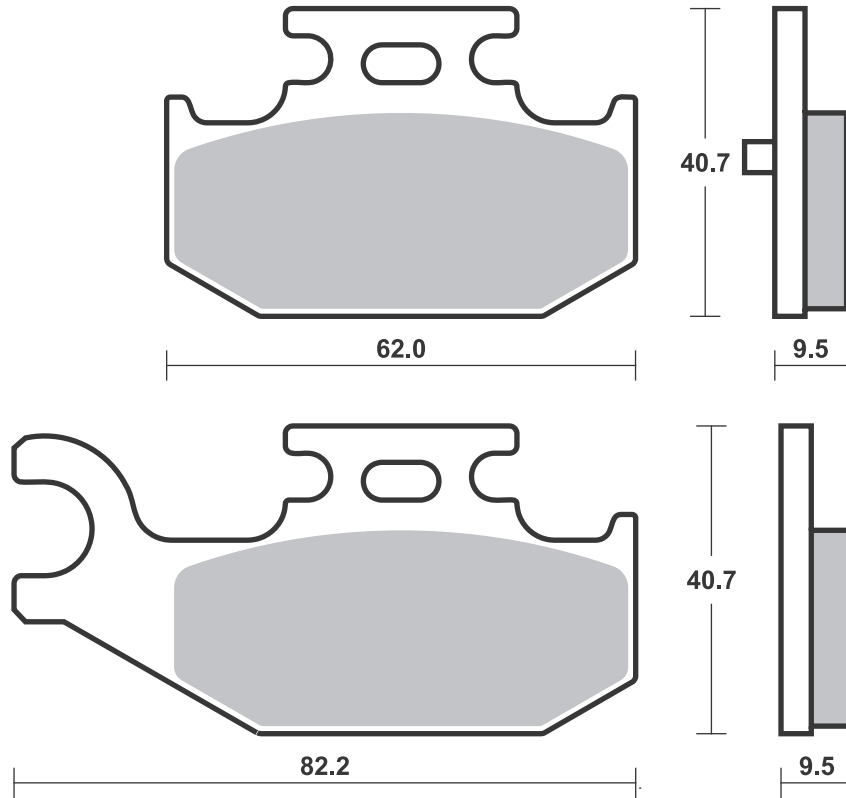
RACING
OFF ROAD
ATV

RS • DC • DCC • DS-1 • DS-2 • RQ
SI • RSI • CS
ATS • SI • RSI • PSI

Drawings 1:1

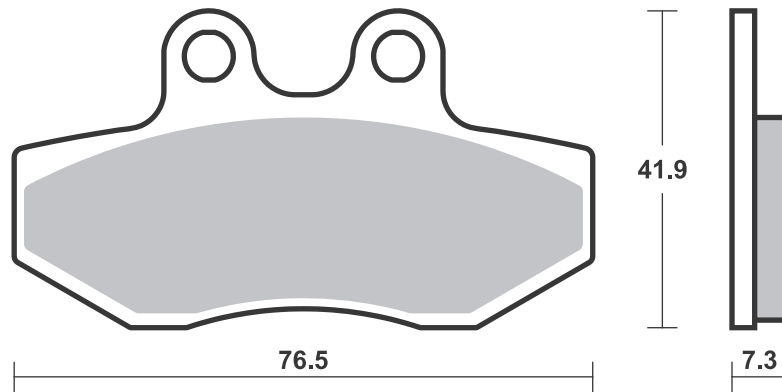
Available compounds **SI • RSI**

SBS 816



Available compounds **HF**

SBS 817



STREET
AMERICAN
SCOOTER

HF • HS • LS • SP
H.HF • H.CT • H.HS • H.LS
HF • CT • MS

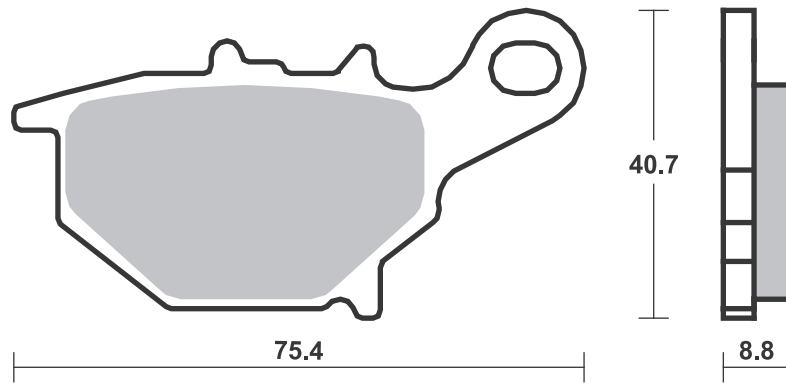
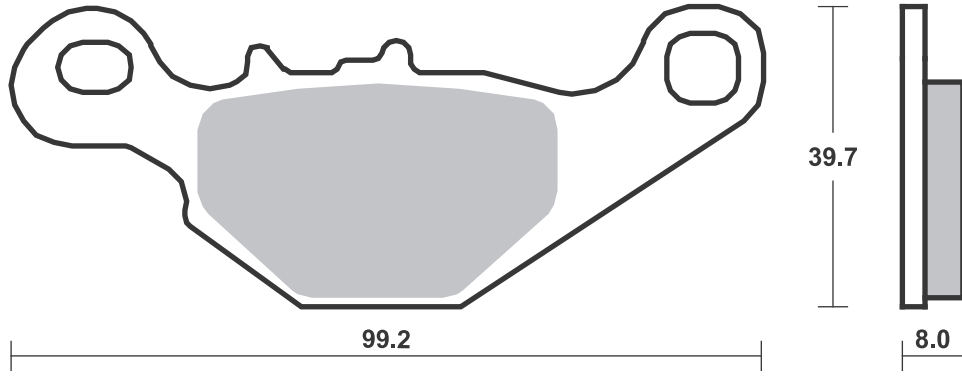
RACING
OFF ROAD
ATV

RS • DC • DCC • DS-1 • DS-2 • RQ
SI • RSI • CS
ATS • SI • RSI • PSI

Drawings 1:1

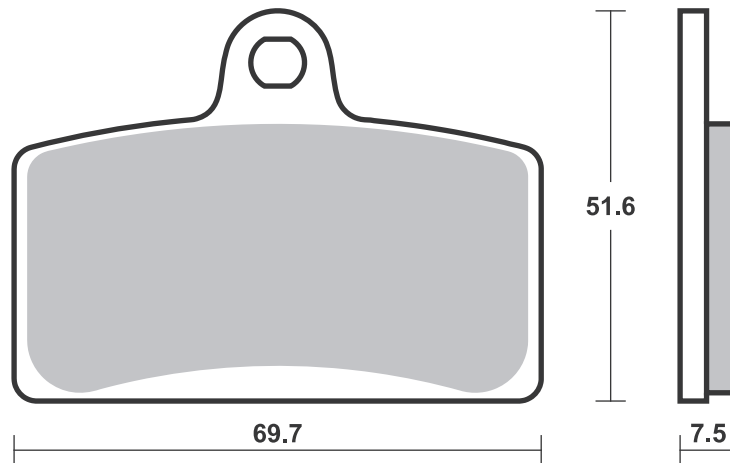
Available compounds **CS • SI • RSI**

SBS 820



Available compounds **HF • HS**

SBS 821



STREET
AMERICAN
SCOOTER

HF • HS • LS • SP
H.HF • H.CT • H.HS • H.LS
HF • CT • MS

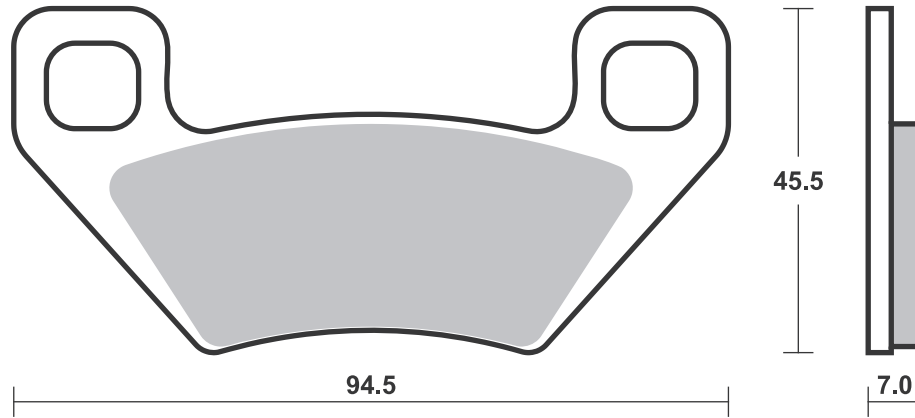
RACING
OFF ROAD
ATV

RS • DC • DCC • DS-1 • DS-2 • RQ
SI • RSI • CS
ATS • SI • RSI • PSI

Drawings 1:1

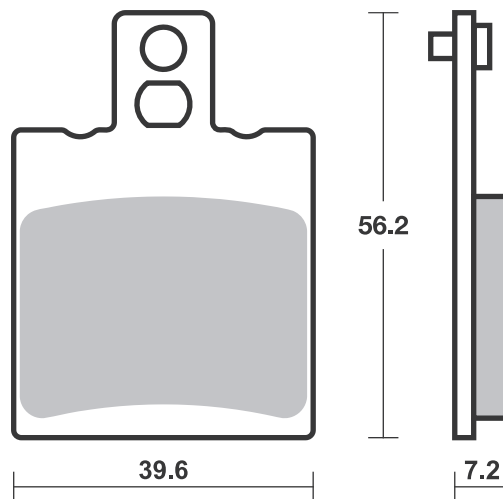
Available compounds **SI • RSI • ATS**

SBS 822



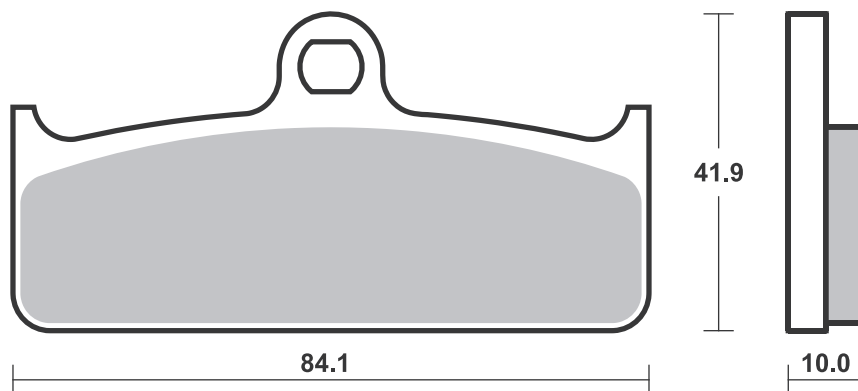
Available compounds **HF • RQ**

SBS 824



Available compounds **DC • DS-1**

SBS 825



Applications

SBS 826
Recommended compound


HARLEY DAVIDSON			
XL	883 R Sportster	00-03	H.HS H.LS
XL	883 Sportster		
	Custom	00-03	H.HS H.LS
XLH	883 Sportster	00-03	H.HS H.LS
XLH	883 Sportster		
	Hugger	00-03	H.HS H.LS
VRSCA	1130 V-Rod	02-05	H.HS H.LS
VRSCB	1130 V-Rod	04-04	H.HS H.LS
XL	1200 Sportster		
	Custom	00-03	H.HS H.LS
XL	1200 Sportster		
	Sport	00-03	H.HS H.LS
XLH	1200 Sportster	00-03	H.HS H.LS
FLHR/I	1450 Road King	00-06	H.HS H.LS
FLHRCI	1450 Road King		
	Classic	00-06	H.HS H.LS
FLHRS/I	1450 Road King		
	Custom	04-06	H.HS H.LS
FLHT/I	1450 Electra		
	Glide		
	Standard	00-06	H.HS H.LS
FLHTC/I	1450 Electra		
	Glide		
	Classic	00-06	H.HS H.LS
FLHTCUI	1450 Ultra		
	Classic		
	Electra		
	Glide	00-06	H.HS H.LS
FLHXI	1450 Street		
	Glide	06-06	H.HS H.LS
FLSTC	1450 Softail	06-07	H.HS H.LS
FLSTC/I	1450 Heritage		
	Softail		
	Classic	00-04	H.HS H.LS
FLSTCI	1450 Softail	06-06	H.HS H.LS
FLSTF	1450 Fat Boy	06-07	H.HS H.LS
FLSTF/I	1450 Fat Boy	00-04	H.HS H.LS
FLSTFI	1450 Fat Boy	06-06	H.HS H.LS
FLSTI	1450 Heritage		
	Softail	06-06	H.HS
FLSTN/I	1450 Softail		
	Deluxe	06-06	H.HS H.LS
FLSTS/I	1450 Heritage		
	Springer	00-03	H.LS
FLSTSC/I	1450 Springer		
	Softail		
	Classic	06-06	H.LS
FLTR/I	1450 Road		
	Glide		
	Classic	00-06	H.HS H.LS
FXD	1450 Dyna		
	Super		
	Glide	00-03	H.HS H.LS
FXDBI	1450 Dyna		
	Street Bob	06-06	H.HS H.LS
FXDC/I	1450 Dyna		
	Super		
	Glide		
	Custom	05-06	H.HS H.LS
FXDI	1450 35th		
	Anniversary		
	Super Glide	06-06	H.HS
FXDI	1450 Dyna Super		
	Glide	04-07	H.HS H.LS
FXDL	1450 Dyna Low		
	Rider	00-03	H.HS H.LS
FXDLI	1450 Dyna Low		
	Rider	04-06	H.HS H.LS
FXDS	1450 Dyna		
	Convertible	00-02	H.HS H.LS



HARLEY DAVIDSON			
FXDWG	1450 Dyna Wide		
	Glide	00-03	H.HS H.LS
FXDWGI	1450 Dyna Wide		
	Glide	04-06	H.HS H.LS
FXDX	1450 Dyna Super		
	Glide Sport	00-03	H.HS H.LS
FXDXI	1450 Dyna Super		
	Glide Sport	04-06	H.HS H.LS
FXDXT	1450 Dyna Super		
	Glide		
	T-Sport	00-03	H.HS H.LS
FXST/I	1450 Softail		
	Standard	00-06	H.HS H.LS
FXST/I	1450 Softail		
	Standard	06-06	H.HS
FXSTB/I	1450 Night Train	00-06	H.HS H.LS
FXSTB/I	1450 Night Train	06-06	H.HS
FXSTD/I	1450 Softail		
	Deuce	00-06	H.HS H.LS
FXSTD/I	1450 Softail		
	Deuce	06-06	H.HS
FXSTS/I	1450 Softail	05-05	H.LS
FXSTS/I	1450 Springer		
	Softail	00-04	H.LS
FLHR	1584 Road King	07-07	H.HS H.LS
FLHRC	1584 Road King		
	Classic	07-07	H.HS H.LS
FLHRS	1584 Road King		
	Custom	07-07	H.HS H.LS
FLHT	1584 Electra		
	Glide		
	Standard	07-07	H.HS H.LS
FLHTC	1584 Electra		
	Glide		
	Classic	07-07	H.HS H.LS
FLHTCU	1584 Ultra		
	Classic		
	Electra		
	Glide	07-08	H.HS H.LS
FLHX	1584 Street Glide	07-07	H.HS H.LS
FLSTC	1584 Heritage		
	Softail		
	Classic	07-07	H.HS
FLSTF	1584 Fat Boy	07-07	H.HS
FLSTN	1584 Softail		
	Deluxe	07-07	H.HS
FXD	1584 Dyna		
	Super Glide	07-07	H.HS H.LS
FXDB	1584 Dyna		
	Street Bob	07-07	H.HS H.LS
FXDC	1584 Dyna Super		
	Glide		
	Custom	07-07	H.HS H.LS
FXDL	1584 Dyna Low		
	Rider	07-07	H.HS H.LS
FXDWG	1584 Dyna Wide		
	Glide	07-07	H.HS H.LS
FXST	1584 Softail		
	Standard	07-07	H.HS
FXSTB	1584 Night Train	07-07	H.HS
FXSTC	1584 Softail		
	Custom	07-07	H.HS
FXSTD	1584 Softail		
	Deuce	07-07	H.HS

STREET
AMERICAN
SCOOTER

HF • HS • LS • SP
H.HF • H.CT • H.HS • H.LS
HF • CT • MS

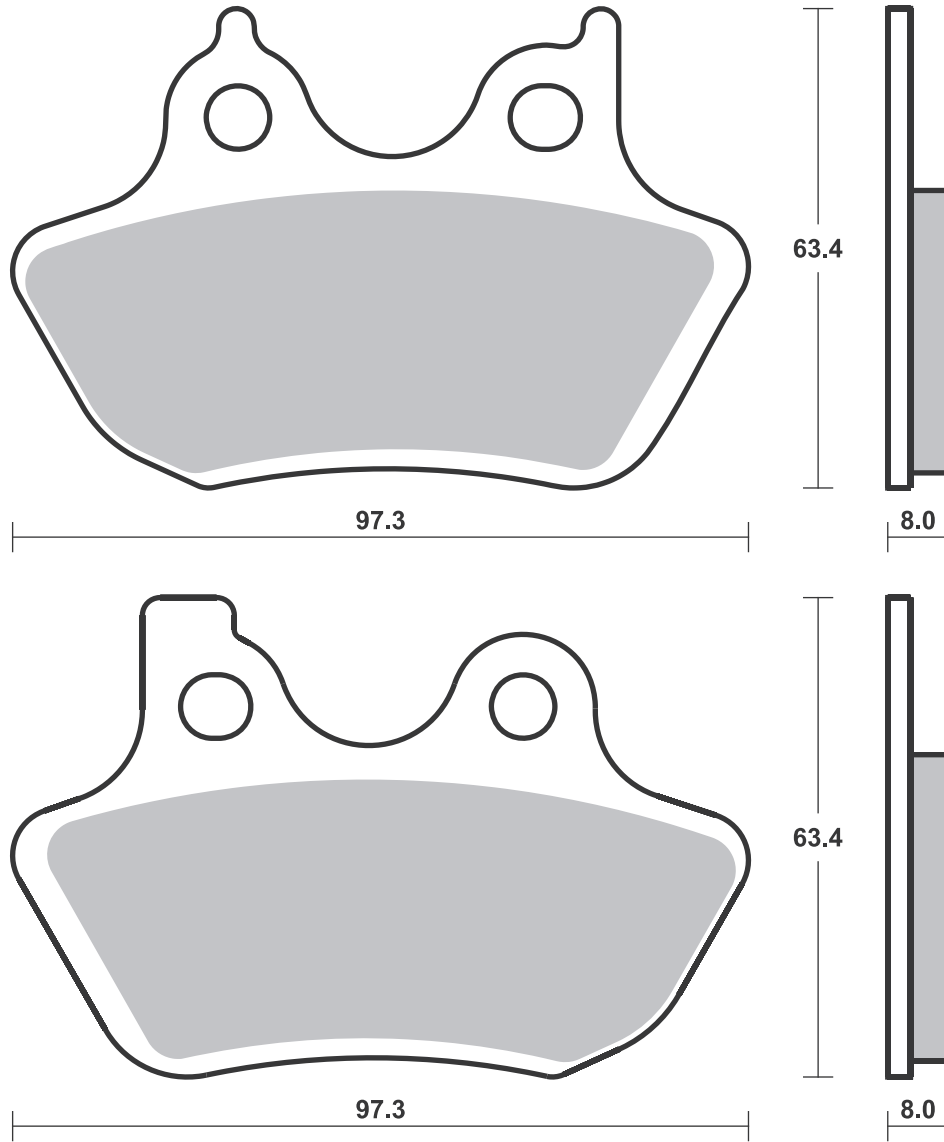
RACING
OFF ROAD
ATV

RS • DC • DCC • DS-1 • DS-2 • RQ
SI • RSI • CS
ATS • SI • RSI • PSI

Drawings 1:1

Available compounds **H.HF • H.CT • H.HS • H.LS**

SBS 826



Applications

SBS 827 Recommended compound



ARCTIC CAT			
250 2x4 (Man. Hand Brake)	99-04		ATS
250 4x4 (Man. Hand Brake)	00-04		ATS
300 2x4 (Man. Hand Brake)	98-04		ATS
300 4x4 (Man. Hand Brake)	98-05		ATS
375 2x4/4x4 (Man. Hand Brake)	02-02		ATS
400 2x4 (Man. Hand Brake)	98-02		ATS
400 2x4/4x4 (FIS) Aut.(Man. Hand Brake)	03-04		ATS
400 2x4/4x4 (FIS) (Man. Hand Brake)	02-04		ATS
400 4x4 (Man. Hand Brake)	98-04		ATS
400 TBX 4x4 (Man. Hand Brake)	04-04		ATS
454 Bear Cat 2x4/4x4 (Man. Hand Brake)	98-98		ATS
500 2x4 (FIS)(Man. Hand Brake)	02-02		ATS
500 2x4 (Man. Hand Brake)	02-02		ATS



ARCTIC CAT			
500 4x4 (FIS) Aut. (Man. Hand Brake)	02-03		ATS
500 4x4 (FIS) (Man. Hand Brake)	02-03		ATS
500 4x4 (Man. Hand Brake)	98-02		ATS
500 TBX 4x4 (Man. Hand Brake)	03-04		ATS
500 TBX 4x4 Aut. (Man. Hand Brake)	02-02		ATS
500 TRV 4x4 (Man. Hand Brake)	03-04		ATS

SBS 828 Recommended compound



HONDA			
CBR 250 R ABS (Nissin cal)	11-13		HS
CBF 500 ABS	04-08		HS
CB 600 Hornet ABS	07-12		HS
CBF 600 N ABS	08-11		HS
CBF 600 S ABS	08-11		HS
CBR 600 F ABS	11-13		HS
DN-01 680	08-11		HS
NC 700 D Integra	12-13		HS
NC 700 SA ABS	12-13		HS
NC 700 SD ABS	12-13		HS
NC 700 XA ABS	12-13		HS
NC 700 XD ABS	12-13		HS
NT 700 Deauville ABS	06-12		HS
NT 700 V Varadero, ABS	10-13		HS
XL 700 Transalp ABS	08-12		HS
VT 750 C2S ABS	13-14		HS
VT 750 CS ABS	13-14		HS
VFR 800	06-13		HS
VFR 800 ABS	06-13		HS
VFR 800 Crossrunner	11-13		HS
CB 1000 R ABS	08-16		HS
CBF 1000 ABS	06-11		HS LS
CBF 1000 F ABS	15-18		HS
CBF 1000 Limited Edition ABS	09-14		HS LS
XL 1000 Varadero	07-13		SP
XL 1000 Varadero ABS	04-13		SP
CB 1100	13-13		HS
VFR 1200 XC Crosstourer	12-19		SP



HONDA			
VFR 1200 XDC Crosstourer w/DCT	12-19		SP
CB 1300 S	11-15		HS
CTX 1300	14-18		HS
ST 1300 Pan European, ABS	08-18		HS
VT 1300 CXA A Fury ABS	10-18		HS

SUZUKI			
C 1800 R Intruder	08-11		HS

STREET
AMERICAN
SCOOTER

HF • HS • LS • SP
H.HF • H.CT • H.HS • H.LS
HF • CT • MS

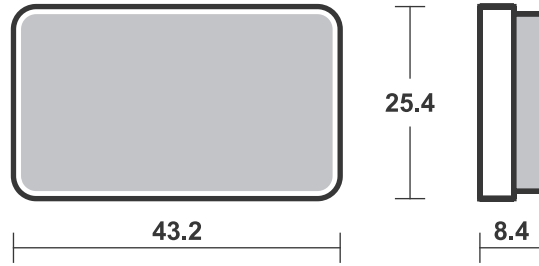
RACING
OFF ROAD
ATV

RS • DC • DCC • DS-1 • DS-2 • RQ
SI • RSI • CS
ATS • SI • RSI • PSI

Drawings 1:1

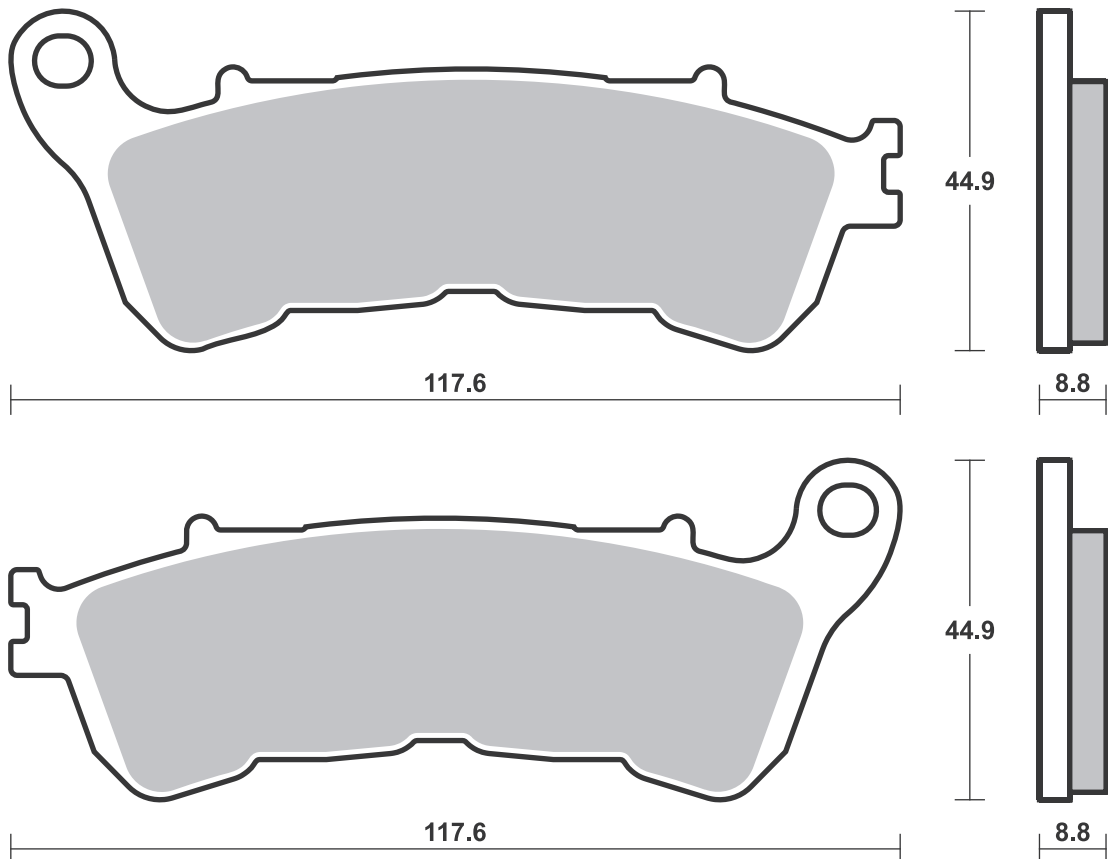
Available compounds **ATS**

SBS 827



Available compounds **HF • HS • LS • SP**

SBS 828



Dimensions in mm / Dimensions en mm
1" = 25.4 mm , 1 mm = 0.04"

Brake Pad 1:1 Drawings,
Compounds, Fitments

STREET
AMERICAN
SCOOTER

HF • HS • LS • SP
H.HF • H.CT • H.HS • H.LS
HF • CT • MS

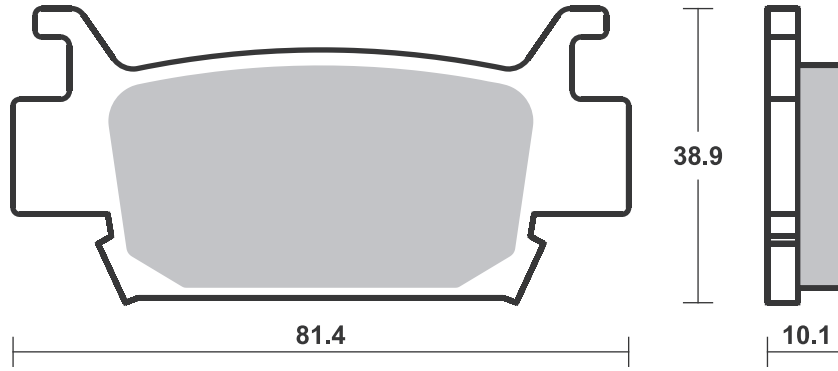
RACING
OFF ROAD
ATV

RS • DC • DCC • DS-1 • DS-2 • RQ
SI • RSI • CS
ATS • SI • RSI • PSI

Drawings 1:1

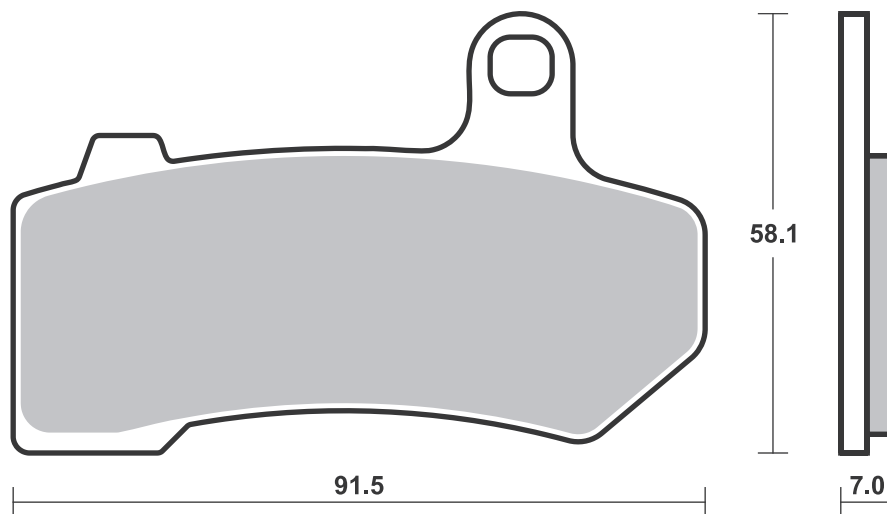
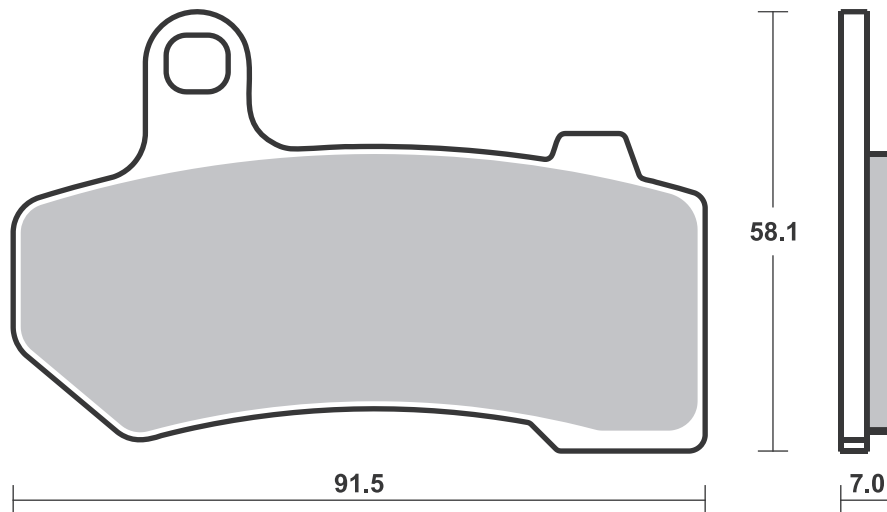
Available compounds **SI**

SBS 829



Available compounds **H.HF • H.CT • H.HS • H.LS**

SBS 830



STREET
AMERICAN
SCOOTER

HF • HS • LS • SP
H.HF • H.CT • H.HS • H.LS
HF • CT • MS

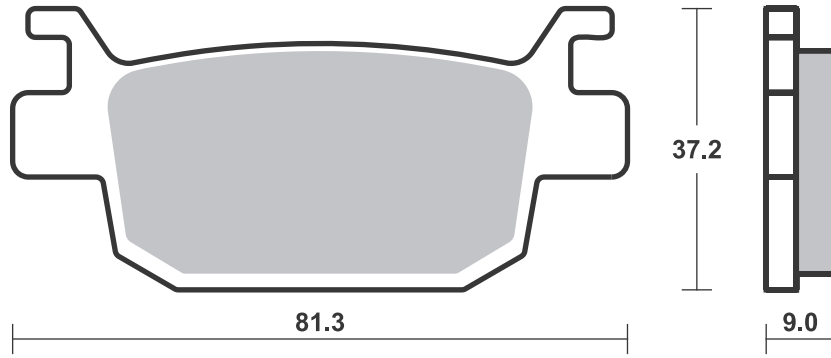
RACING
OFF ROAD
ATV

RS • DC • DCC • DS-1 • DS-2 • RQ
SI • RSI • CS
ATS • SI • RSI • PSI

Drawings 1:1

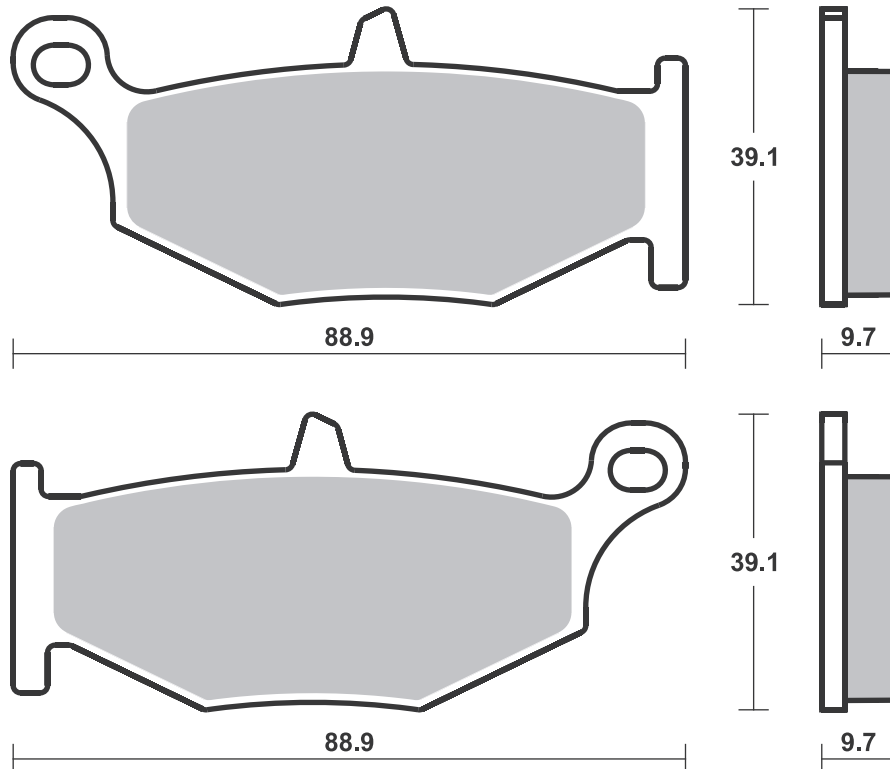
Available compounds **HF • LS**

SBS 832



Available compounds **HF • LS • RQ**

SBS 833



STREET
AMERICAN
SCOOTER

HF • HS • LS • SP
H.HF • H.CT • H.HS • H.LS
HF • CT • MS

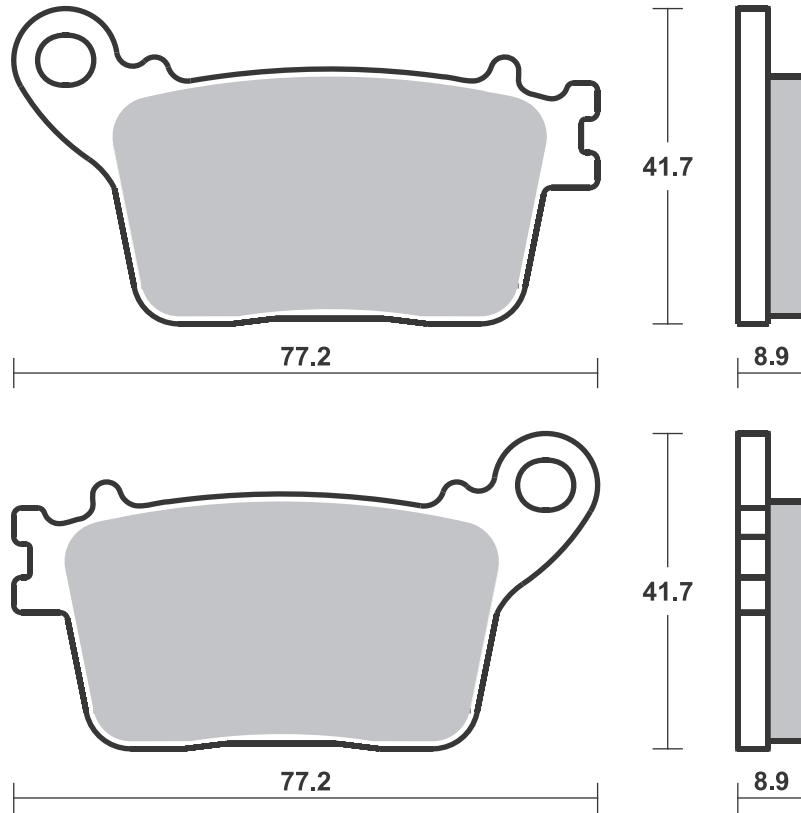
RACING
OFF ROAD
ATV

RS • DC • DCC • DS-1 • DS-2 • RQ
SI • RSI • CS
ATS • SI • RSI • PSI

Drawings 1:1

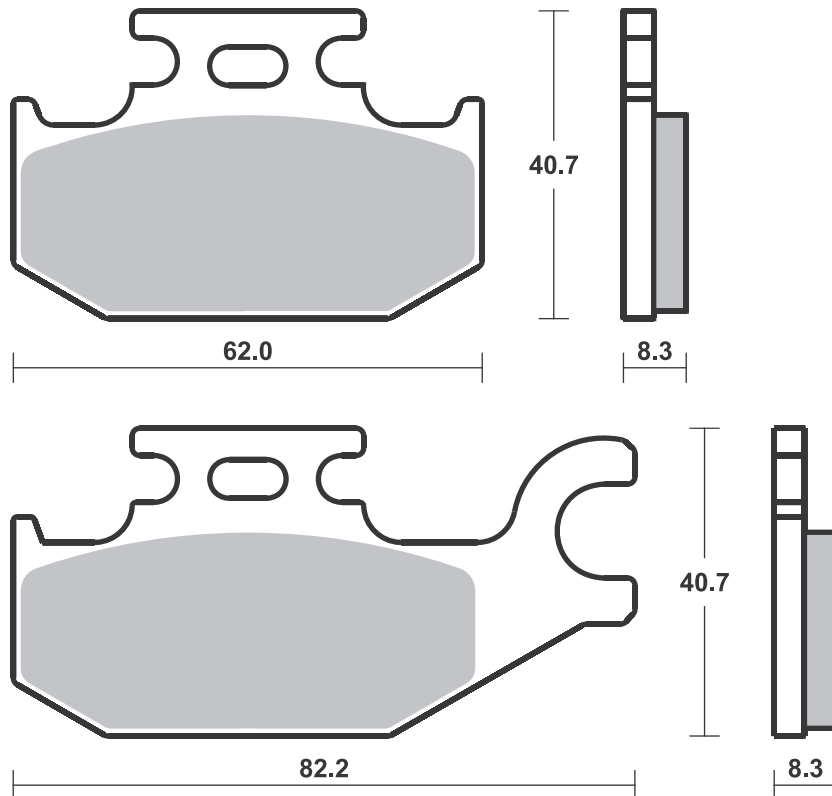
Available compounds **HF • LS • RQ**

SBS 834



Available compounds **SI • RSI**

SBS 835



Brake Pad 1:1 Drawings,
Compounds, Fitments

STREET
AMERICAN
SCOOTER

HF • HS • LS • SP
H.HF • H.CT • H.HS • H.LS
HF • CT • MS

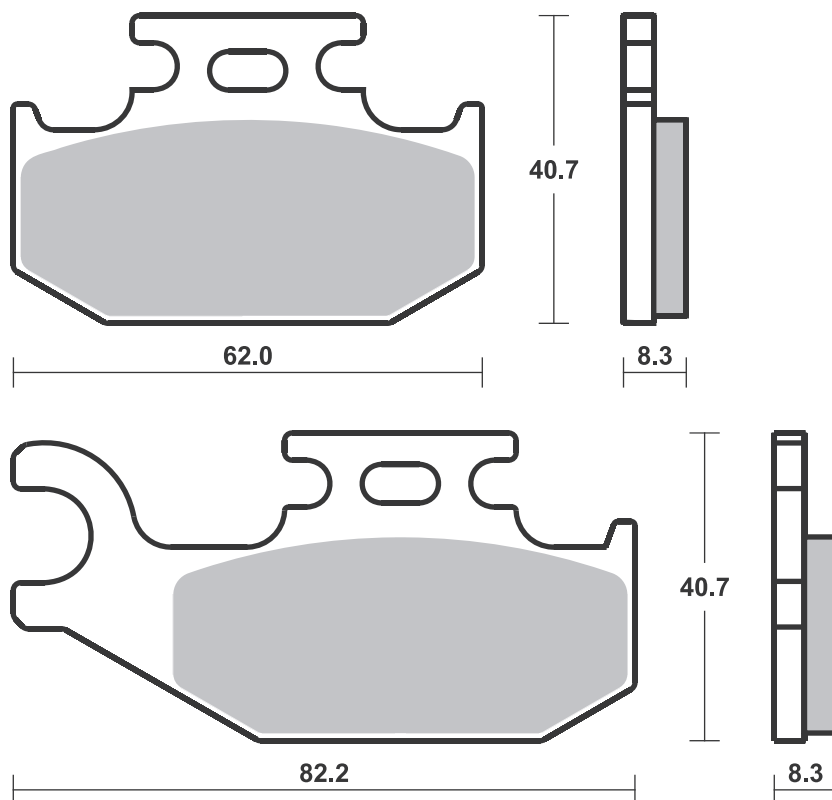
RACING
OFF ROAD
ATV

RS • DC • DCC • DS-1 • DS-2 • RQ
SI • RSI • CS
ATS • SI • RSI • PSI

Drawings 1:1

Available compounds **SI • RSI**

SBS 836

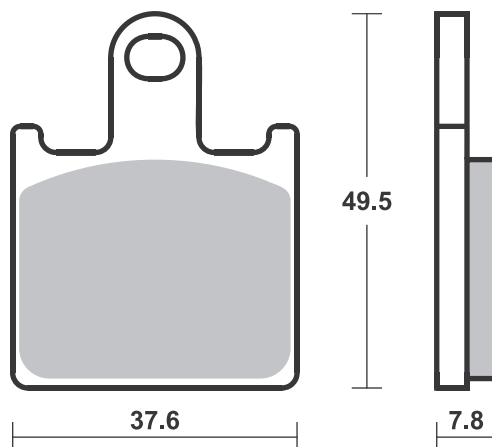


Available compounds **HS • SP • DC • RS • DS-1 • DS-2**

SBS 838

1 set = 4 pcs.

HS / SP - Th. 7.8
RS / DC / DS - Th. 9.0



Brake Pad 1:1 Drawings,
Compounds, Fitments

STREET
AMERICAN
SCOOTER

HF • HS • LS • SP
H.HF • H.CT • H.HS • H.LS
HF • CT • MS

RACING
OFF ROAD
ATV

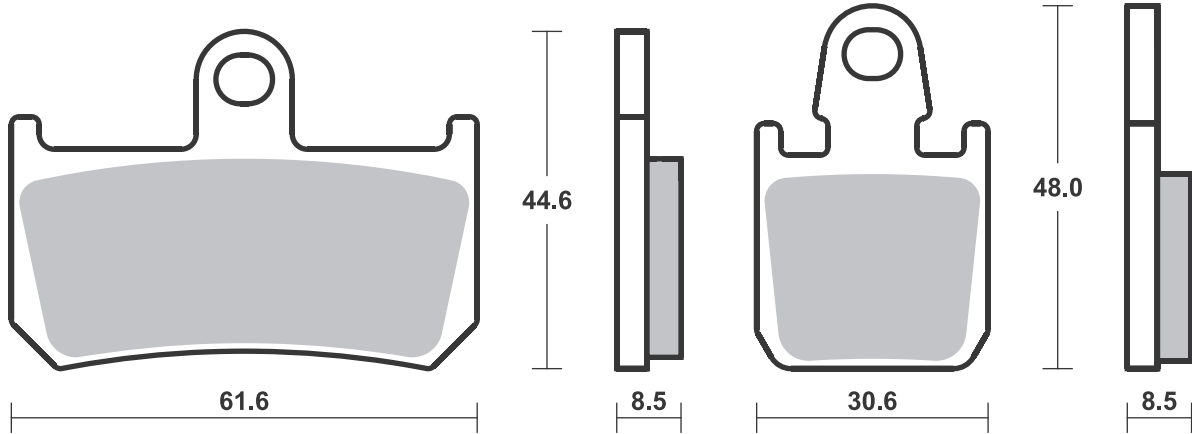
RS • DC • DCC • DS-1 • DS-2 • RQ
SI • RSI • CS
ATS • SI • RSI • PSI

Drawings 1:1

Available compounds **HS • SP • DC • RS • DS-1**

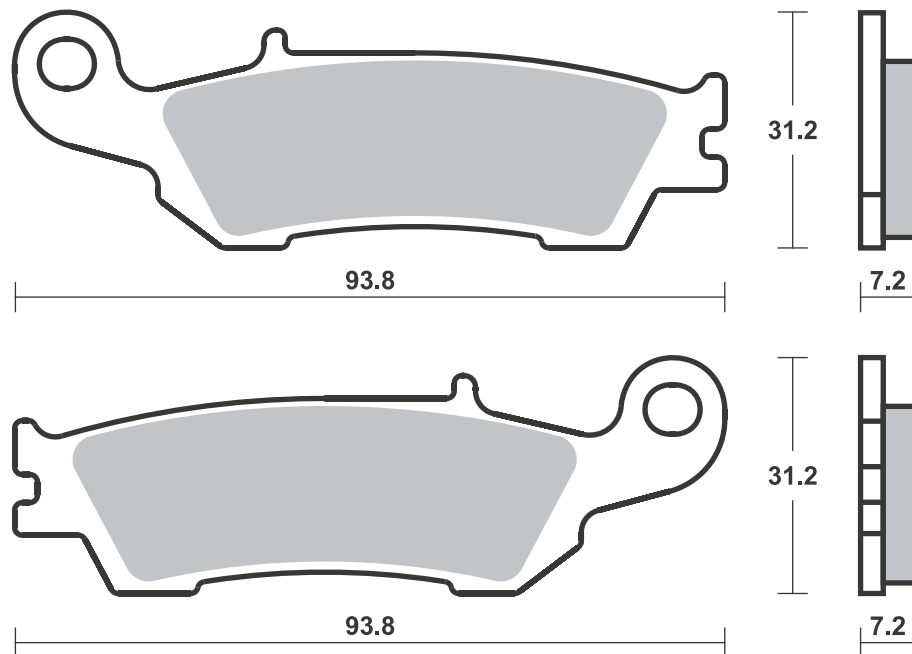
SBS 839

1 set = 2 pcs. small / large



Available compounds **CS • SI • RSI**

SBS 840



SBS 841

Recommended compound



APRILIA			
RSV4	1000 , ABS	09-13	SP
RSV4-R	1000 , ABS APRC	10-10	SP
RSV4	1100 Factory	19-19	SP
BENELLI			
TnT	1130 R	17-17	HS
BIMOTA			
3D	800 Tesi	16-16	HS
	1200 Impeto	16-17	HS
BREMO RACING CALIPERS			
100 mm Radial Caliper			
.484, 220B47310, P4 32			
100 mm Radial GP4 RX			
220B01020 P4 32			
(disc min. Th. 4,5 mm)			
100 mm Radial Monoblock			
220988530, P4 34			
108 mm Radial Caliper			
.484, 220B47310, P4 32			
108 mm Radial GP4 RX			
220B01020 P4 32			
(disc min. Th. 4,5 mm)			
108 mm Radial Monoblock			
220A39710, P4 34			
130 mm Radial GP4 RX			
220B01020 P4 32			
(disc min. Th. 4,5 mm)			
Radial GP4 RX 220B01010			
DUCATI			
	848 EVO	11-12	HS
	848 Streetfighter		
	S	12-15	HS
D16RR	990 Desmosedici		
	RR	07-08	HS
	998 Panigale		
	V4 R	19-20	SP
	1098	07-08	HS
	1098 R	08-10	SP
	1098 R Bayliss LE	09-10	SP
	1098 S	07-08	HS
	1098 Streetfighter	09-14	HS
	1098 Streetfighter		
	S	09-13	HS
	1100 Hypermotard	07-13	HS
	1100 Hypermotard		
	EVO SP	10-12	HS
	1100 Panigale V4	18-20	SP
	1100 Panigale V4		
	S	18-20	SP
	1100 Panigale V4		
	S Corse	19-19	SP
	1100 Panigale V4		
	Speciale	18-19	SP
	1100 Streetfighter		
	V4 S	20-20	SP
	1198	09-13	SP
	1198 S	09-12	SP
	1198 SP	11-12	SP
	1199 Panigale	12-14	SP
	1199 Panigale R	13-15	SP
	1199 Panigale S	12-14	SP
	1199 Superleggera	14-14	SP
	1200 Monster 25		
	Anniversario	19-19	HS
	1200 Monster R	16-19	HS
	1200 Monster S	14-20	HS
	1200 Multistrada S	15-17	SP



DUCATI			
	1200 Multistrada		
	S D-air	15-17	SP
	1200 Multistrada		
	S		
	Pikes Peak	16-17	SP
	1260 Multistrada	18-18	SP
	1260 Multistrada		
	S Grand		
	Tour	20-20	SP
	1260 Multistrada		
	S	18-19	SP
	1260 Multistrada		
	S D-air	18-19	SP
	1260 Multistrada		
	S		
	Pikes Peak	18-19	SP
	1299 Panigale	15-17	SP
	1299 Panigale R	15-17	SP
	1299 Panigale R		
	Final Edition	17-20	SP
	1299 Panigale S	15-17	SP
	1299 Panigale S		
	Anniversario	17-17	SP
	1299 Superleggera		
		17-17	SP
HOREX			
VR6	1200 Cafe Racer	17-17	HS
VR6	1200 Classic	17-17	HS
HUSQVARNA			
FS	450	15-20	RS
	900 Nuda R,		
	ABS	12-13	HS
KAWASAKI			
Z	1000 R	17-18	HS
ZX	1000 H2 Carbon		
	Ninja	17-20	SP
ZX	1000 H2 Ninja	15-20	SP
ZX	1000 H2 SX SE+	19-20	SP
ZX	1000 H2R Ninja	15-20	SP
ZX-10R	1000 Ninja	16-20	SP
ZX-10R	1000 Ninja SE	18-20	SP
ZX-10RR	1000 Ninja	17-20	SP
KTM			
SX	450 SMR	13-15	RS
	690 Duke R	14-17	HS
	990 Supermoto		
	R	10-10	HS
RC8	1190	08-11	SP
RC8	1190 R	09-15	SP
RC8	1190 R Track	11-15	SP
	1290 Super		
	Duke R	14-20	HS
	1290 Superduke		
	R Black	20-20	SP
MV AGUSTA			
	800 Superveloce	19-19	SP
	1000 Brutale RR	20-20	SP
	1000 F4 LH44	18-20	SP
	1000 F4 R	12-19	SP
	1000 F4 RC	15-20	SP
	1000 F4 RR	12-20	SP
	1000 Rush	20-20	SP
	1078 Brutale RR	09-09	HS
	1078 F4 CC	08-11	SP
	1078 F4 RR	08-11	SP



MV AGUSTA			
	1090 Brutale		
	Corse	14-16	HS
	1090 Brutale RR	10-17	HS
NORTON			
	1200 V4 RR	18-19	HS
SUZUKI			
GSX-R	600	11-20	HS
GSX-R	750	11-18	HS
GSX-R	1000	12-20	SP
GSX-R	1000 R	17-20	SP
GSX-S	1000	15-19	HS
GSX-S	1000 F	15-19	HS
GSX-S	1000 Katana	19-20	HS
GSX-R	1300 Hayabusa	13-20	HS

STREET HF • HS • LS • SP
AMERICAN H.HF • H.CT • H.HS • H.LS
SCOOTER HF • CT • MS

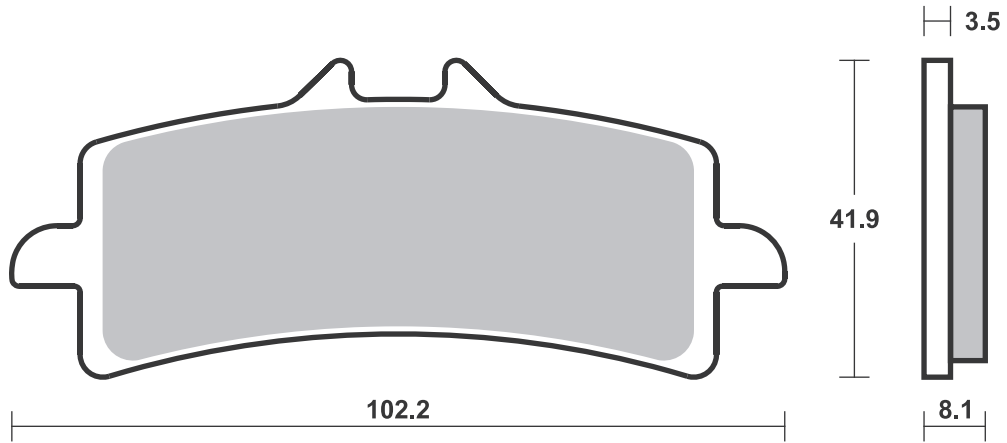
RACING
OFF ROAD
ATV

RS • DC • DCC • DS-1 • DS-2 • RQ
SI • RSI • CS
ATS • SI • RSI • PSI

Drawings 1:1

Available compounds **HS • SP • DC • RS • DS-1 • DS-2**

SBS 841



Brake Pad 1:1 Drawings,
Compounds, Fitments

STREET
AMERICAN
SCOOTER

HF • HS • LS • SP
H.HF • H.CT • H.HS • H.LS
HF • CT • MS

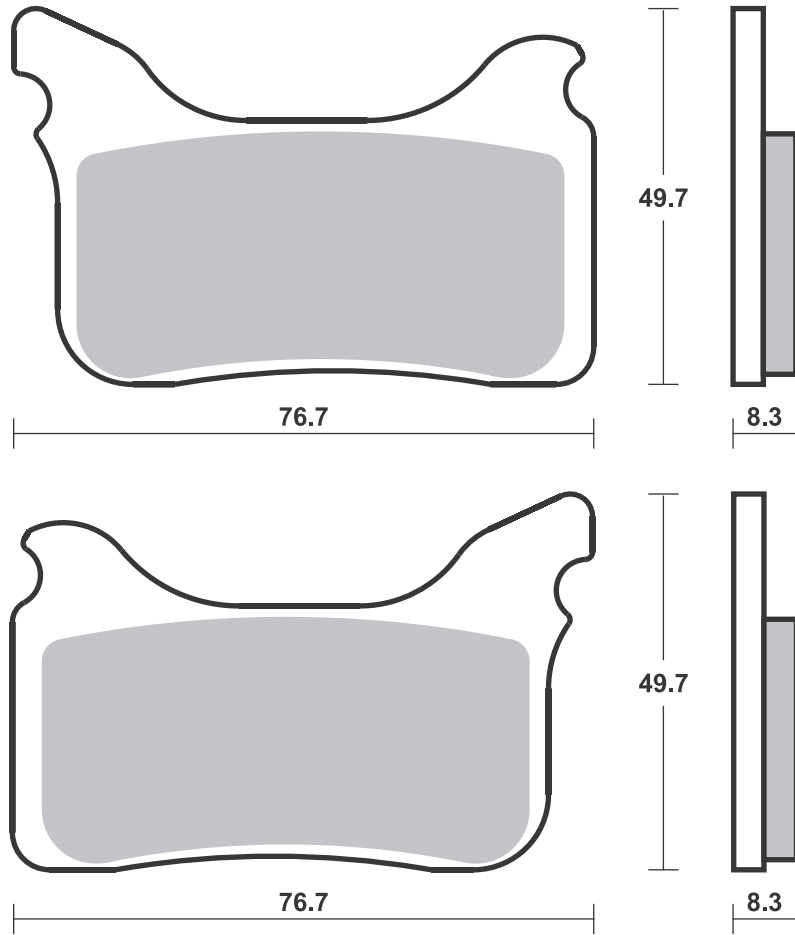
RACING
OFF ROAD
ATV

RS • DC • DCC • DS-1 • DS-2 • RQ
SI • RSI • CS
ATS • SI • RSI • PSI

Drawings 1:1

Available compounds **HS • RSI**

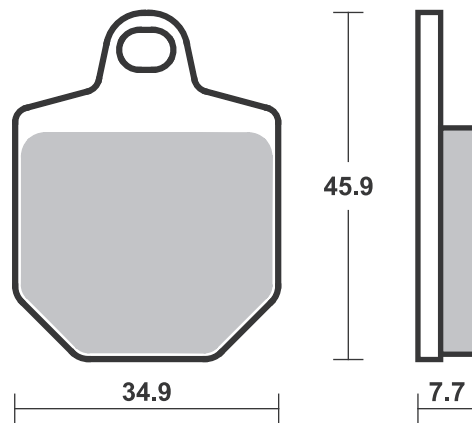
SBS 842



Available compounds **DC • RSI**

SBS 843

1 set = 4 pcs.



Brake Pad 1:1 Drawings,
Compounds, Fitments

STREET HF • HS • LS • SP
AMERICAN H.HF • H.CT • H.HS • H.LS
SCOOTER HF • CT • MS

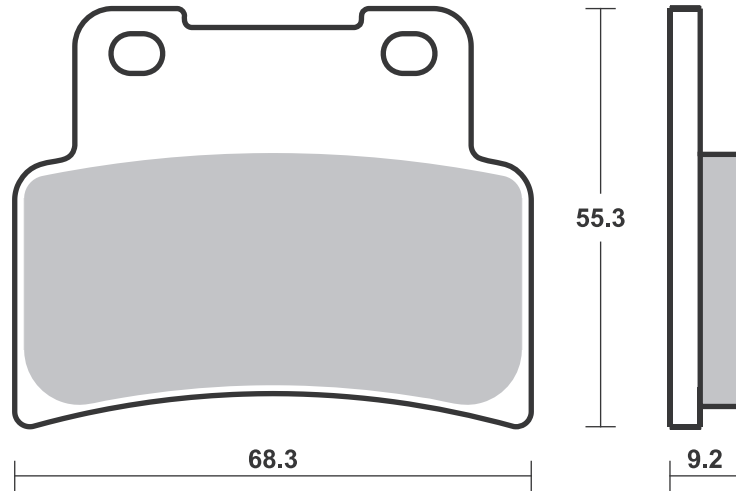
RACING
OFF ROAD
ATV

RS • DC • DCC • DS-1 • DS-2 • RQ
SI • RSI • CS
ATS • SI • RSI • PSI

Drawings 1:1

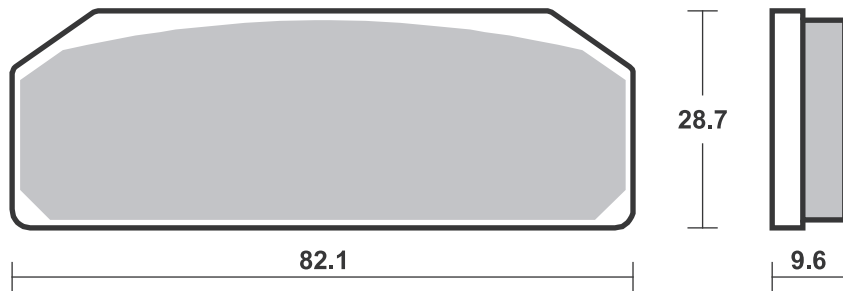
Available compounds **HF • HS • DC • RS**

SBS 844



Available compounds **DC • DS-1 • DS-2**

SBS 845



STREET
AMERICAN
SCOOTER

HF • HS • LS • SP
H.HF • H.CT • H.HS • H.LS
HF • CT • MS

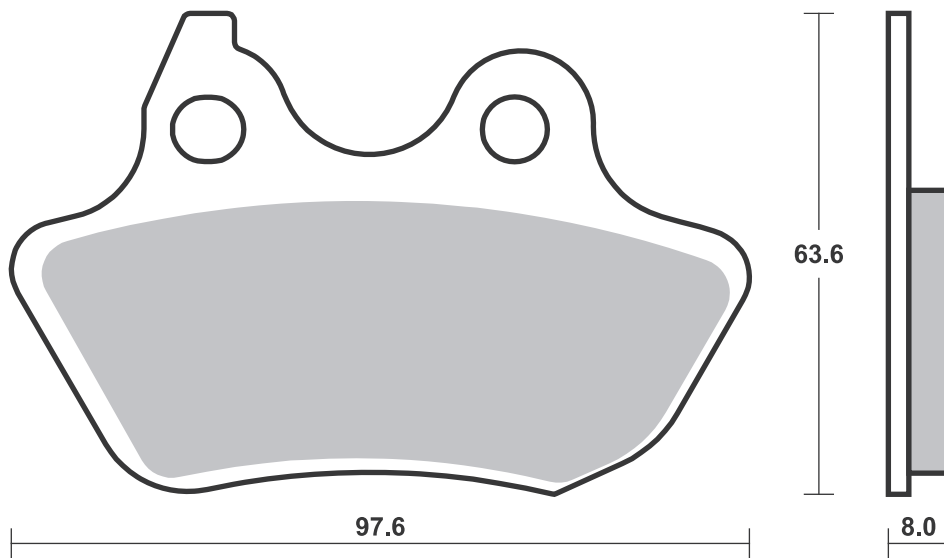
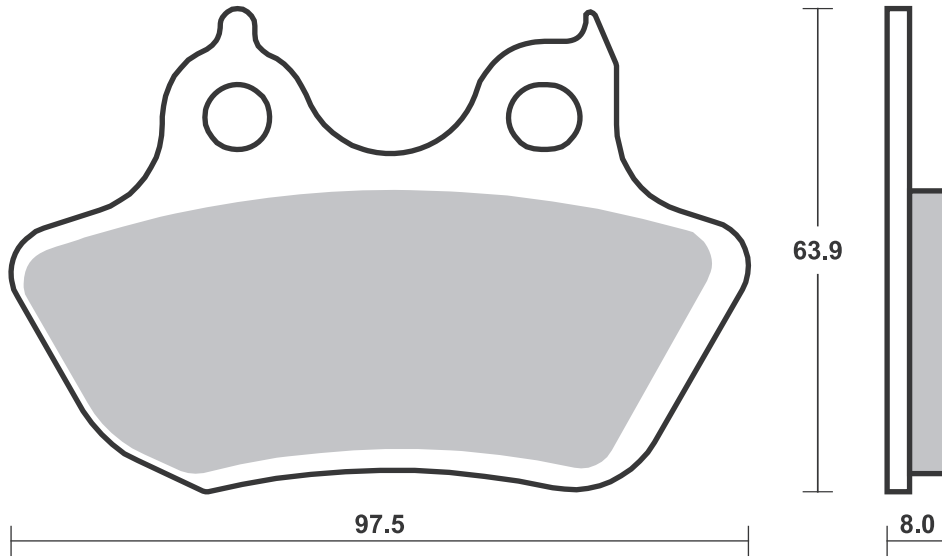
RACING
OFF ROAD
ATV

RS • DC • DCC • DS-1 • DS-2 • RQ
SI • RSI • CS
ATS • SI • RSI • PSI

Drawings 1:1

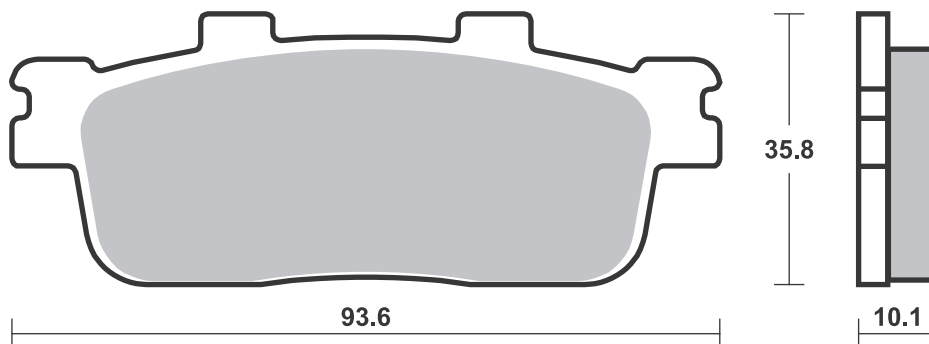
Available compounds **H.HF • H.CT • H.LS**

SBS 846



Available compounds **HF • HS • SI • RSI**

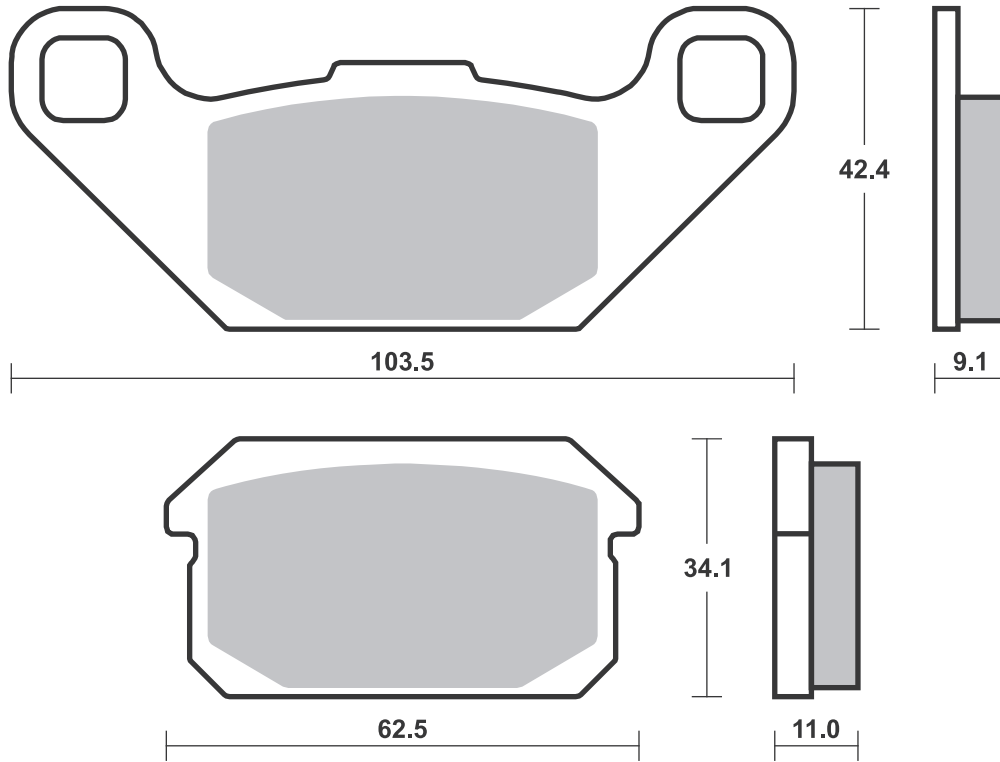
SBS 847



Brake Pad 1:1 Drawings,
Compounds, Fitments

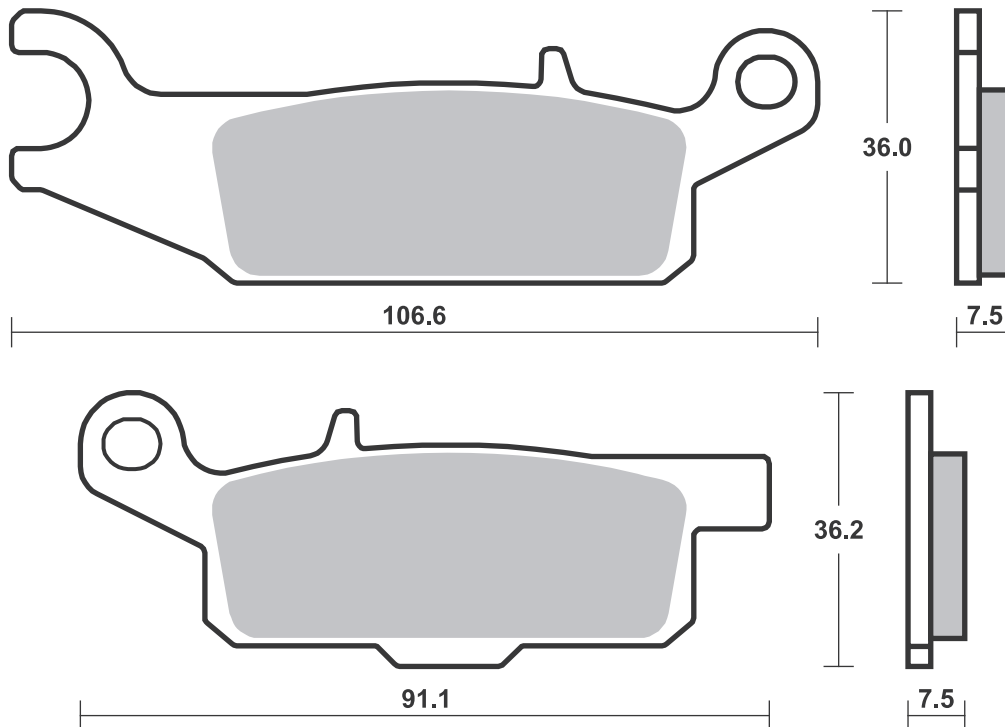
Available compounds **HF • SI**

SBS 848



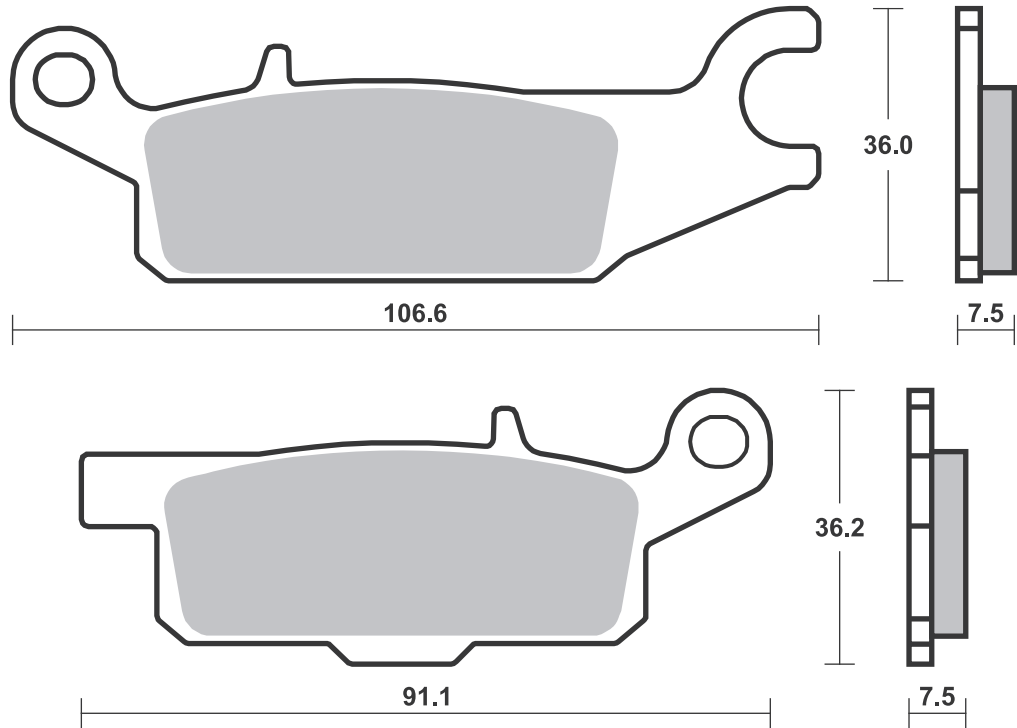
Available compounds **SI • RSI**

SBS 849



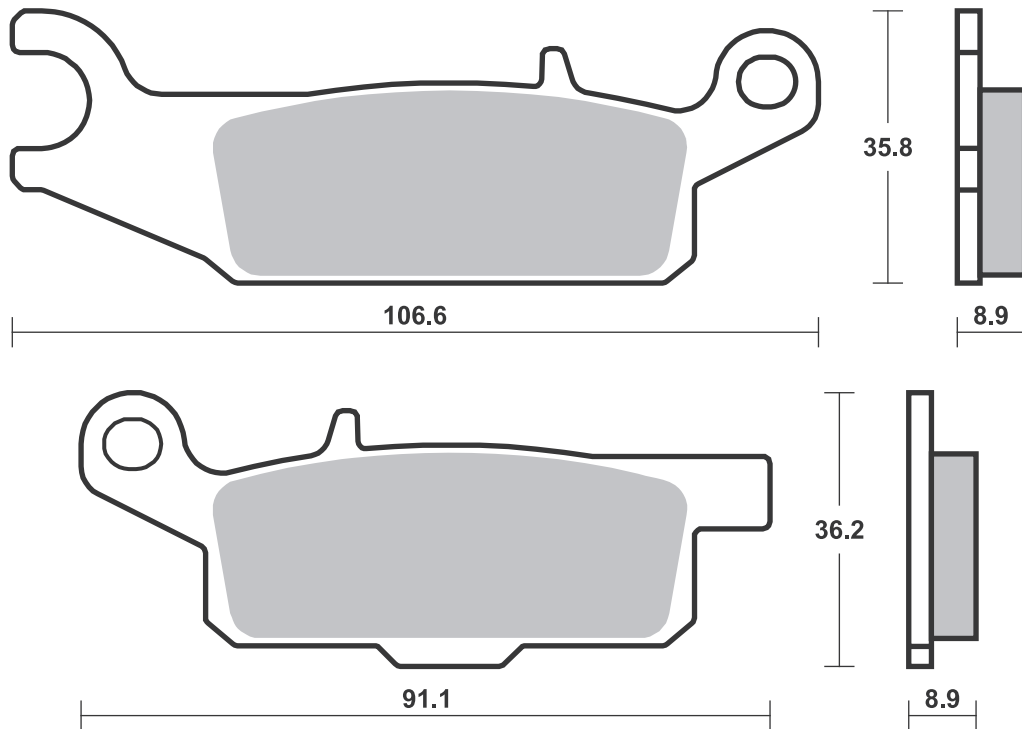
Available compounds **SI • RSI**

SBS 850



Available compounds **SI • RSI**

SBS 851



SBS 852 Recommended compound



SBS 852

YAMAHA

YFM	550 FGPW Grizzly	09 - 16	SI
YFM	700 FGPW Grizzly	07 - 17	SI

Brake Pad 1:1 Drawings,
Compounds, Fitments

STREET
AMERICAN
SCOOTER

HF • HS • LS • SP
H.HF • H.CT • H.HS • H.LS
HF • CT • MS

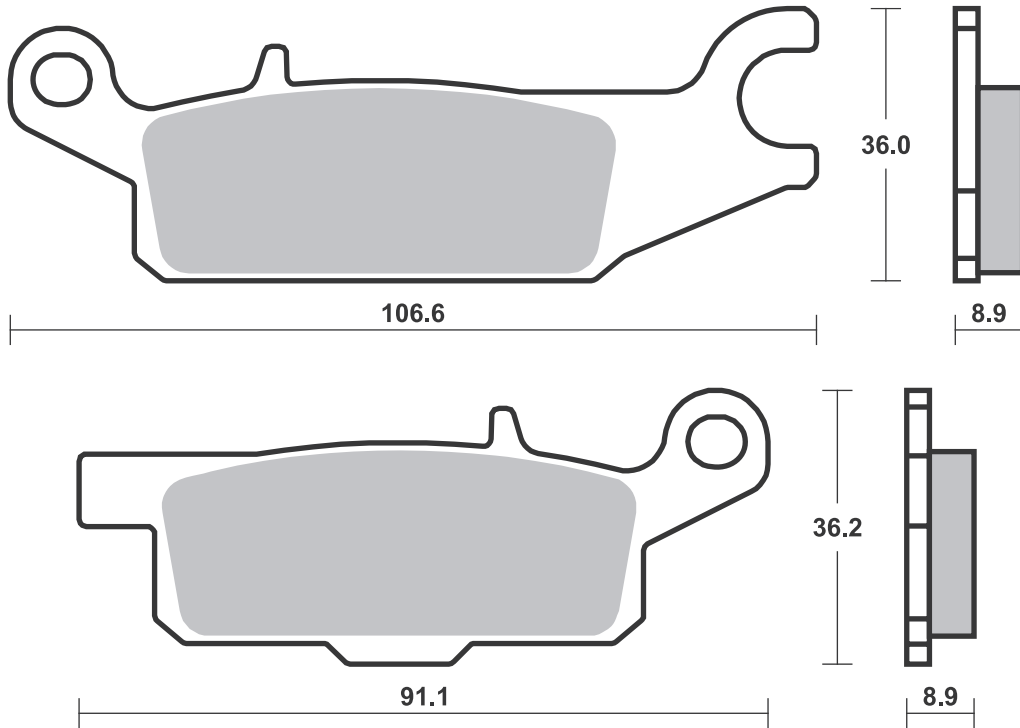
RACING
OFF ROAD
ATV

RS • DC • DCC • DS-1 • DS-2 • RQ
SI • RSI • CS
ATS • SI • RSI • PSI

Drawings 1:1

Available compounds **SI • RSI**

SBS 852



SBS 853

Recommended compound



HARLEY DAVIDSON			
FLSTC	1584	Heritage	
		Softail	
		Classic	08-11 H.HS
FLSTF	1584	Fat Boy	08-11 H.HS
FLSTFB	1584	Fat Boy	
		Special	10-11 H.HS
FLSTN	1584	Softail	
		Deluxe	08-11 H.HS
FXCW	1584	Rocker	08-09 H.HS
FXCWC	1584	Rocker C	08-13 H.HS
FXD	1584	Dyna	
		Super	
		Glide	08-10 H.HS
FXDB	1584	Dyna	
		Street Bob	08-13 H.HS
FXDC	1584	Dyna	
		Super	
		Glide	
		Custom	08-13 H.HS
FXDF	1584	Fat Bob	08-11 H.HS
FXDL	1584	Dyna	
		Low Rider	08-13 H.HS
FXDWG	1584	Dyna	
		Wide	
		Glide	08-10 H.HS
FXST	1584	Softail	
		Standard	08-14 H.HS
FXSTB	1584	Night	
		Train	08-09 H.HS
FXSTC	1584	Softail	
		Custom	08-10 H.HS
FLD	1690	Switchback	
			12-16 H.HS
FLHRC	1690	Road	
		King	
		Classic	11-16 H.HS
FLHTC	1690	Electra	
		Glide	
		Classic	11-16 H.HS
FLHTK	1690	Ultra	
		Electra	
		Glide	11-16 H.HS
FLS	1690	Softail	
		Slim	12-14 H.HS
FLSTC	1690	Heritage	
		Softail	
		Classic	12-14 H.HS
FLSTF	1690	Fat Boy	12-14 H.HS
FLSTF	1690	Fat Boy	
		Special	12-14 H.HS
FLSTFB	1690	Fat Boy	12-14 H.HS
FLSTN	1690	Softail	
		Deluxe	12-14 H.HS
FXDB	1690	Dyna	
		Street Bob	14-17 H.HS
FXDBA	1690	Dyna	
		Street Bob	13-17 H.HS
FXDBB	1690	Dyna	
		Street Bob	14-17 H.HS
FXDBP	1690	Dyna	
		Street Bob	13-17 H.HS
FXDC	1690	Dyna	
		Super	
		Glide	
		Custom	14-14 H.HS
FXDF	1690	Dyna	
		Wide Glide	12-17 H.HS
FXDF	1690	Fat Bob	12-17 H.HS
FXDL	1690	Dyna	
		Low Rider	14-17 H.HS



HARLEY DAVIDSON			
FXDLS	1690	Dyna Low	
		Rider S	17-17 H.HS
FXS	1690	Blackline	13-17 H.HS
FXSB	1690	Breakout	14-14 H.HS
FLSTNSE	1802	CVO	
		Softail	
		Deluxe	14-14 H.HS
FXSBSE	1802	CVO	
		Breakout	13-14 H.HS

STREET
AMERICAN
SCOOTER

HF • HS • LS • SP
H.HF • H.CT • H.HS • H.LS
HF • CT • MS

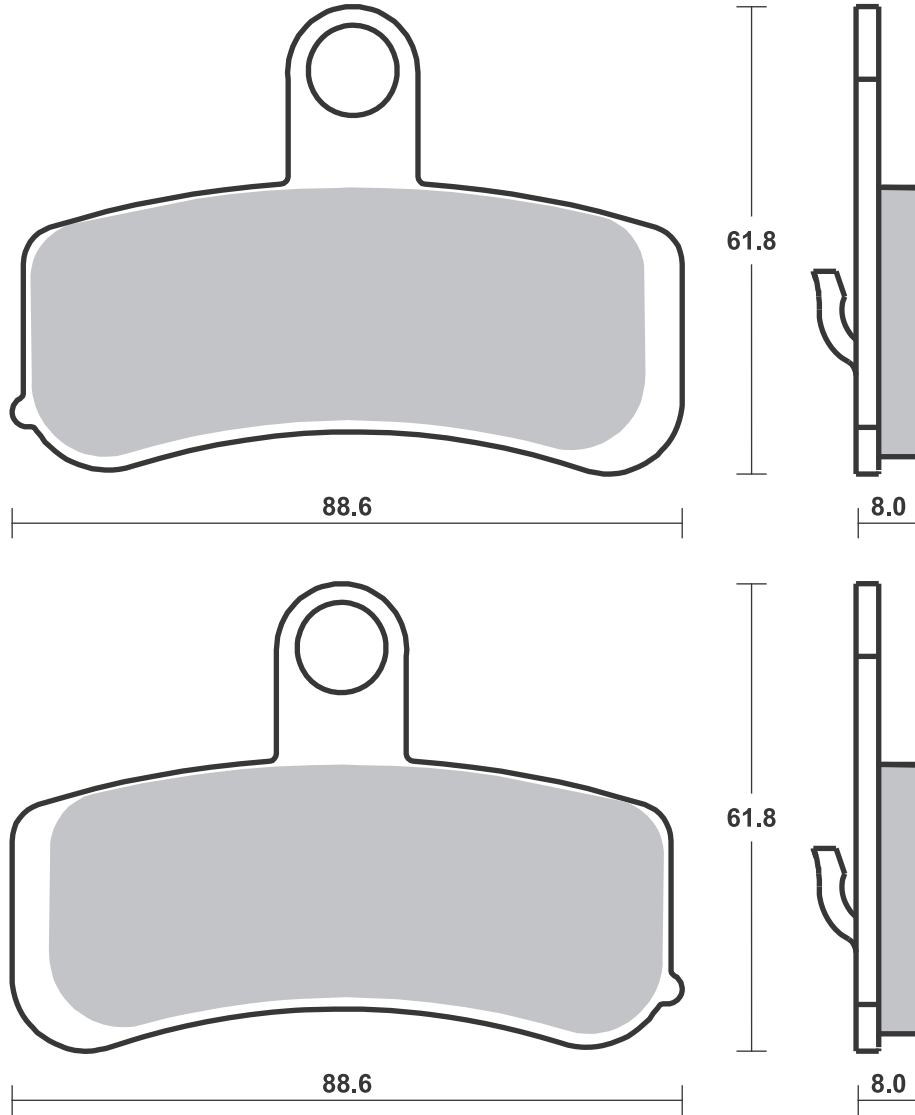
RACING
OFF ROAD
ATV

RS • DC • DCC • DS-1 • DS-2 • RQ
SI • RSI • CS
ATS • SI • RSI • PSI

Drawings 1:1

Available compounds **H.HF • H.CT • H.HS**

SBS 853



Applications

SBS 854 Recommended compound



HARLEY DAVIDSON			
FLSTC	1584 Heritage		
	Softail		
	Classic	08 - 11	H.L.S
FLSTF	1584 Fat Boy	08 - 11	H.L.S
FLSTFB	1584 Fat Boy		
	Special	10 - 11	H.L.S
FLSTN	1584 Softail		
	Deluxe	08 - 11	H.L.S
FXCW	1584 Rocker	08 - 09	H.L.S
FXCWC	1584 Rocker C	08 - 13	H.L.S
FXD	1584 Dyna		
	Super		
	Glide	08 - 10	H.L.S
FXDB	1584 Dyna		
	Street Bob	08 - 13	H.L.S
FXDC	1584 Dyna		
	Super		
	Glide		
	Custom	08 - 13	H.L.S
FXDF	1584 Fat Bob	08 - 11	H.L.S
FXDL	1584 Dyna		
	Low Rider	08 - 13	H.L.S
FXDWG	1584 Dyna		
	Wide Glide	08 - 10	H.L.S
FXST	1584 Softail		
	Standard	08 - 17	H.L.S
FXSTB	1584 Night Train	08 - 09	H.L.S
FXSTC	1584 Softail		
	Custom	08 - 10	H.L.S
FLD	1690 Switchback	12 - 16	H.L.S
FLHRC	1690 Road King		
	Classic	11 - 16	H.L.S
FLHTC	1690 Electra		
	Glide		
	Classic	11 - 16	H.L.S



HARLEY DAVIDSON			
FLHTK	1690 Ultra Electra		
	Glide	11 - 16	H.L.S
FLS	1690 Softail Slim	12 - 17	H.L.S
FLSTC	1690 Heritage		
	Softail		
	Classic	12 - 17	H.L.S
FLSTF	1690 Fat Boy	12 - 17	H.L.S
FLSTF	1690 Fat Boy		
	Special	12 - 14	H.L.S
FLSTFB	1690 Fat Boy	12 - 17	H.L.S
FLSTN	1690 Softail		
	Deluxe	12 - 17	H.L.S
FXDB	1690 Dyna		
	Street Bob	14 - 17	H.L.S
FXDBA	1690 Dyna		
	Street Bob	13 - 17	H.L.S
FXDBB	1690 Dyna		
	Street Bob	14 - 17	H.L.S
FXDBP	1690 Dyna		
	Street Bob	13 - 17	H.L.S
FXDC	1690 Dyna		
	Super		
	Glide		
	Custom	14 - 14	H.L.S
FXDF	1690 Dyna Wide		
	Glide	12 - 17	H.L.S
FXDF	1690 Fat Bob	12 - 17	H.L.S
FXDL	1690 Dyna Low		
	Rider	14 - 17	H.L.S
FXDLS	1690 Dyna Low		
	Rider S	17 - 17	H.L.S
FXS	1690 Blackline	13 - 17	H.L.S
FXSB	1690 Breakout	14 - 14	H.L.S
FLSS	1802 Softail		
	Slim S	16 - 17	H.L.S



HARLEY DAVIDSON			
FLSTFBS	1802 Fat Boy S	16 - 17	H.L.S
FLSTNSE	1802 CVO Softail		
	Deluxe	14 - 14	H.L.S
FXSBSE	1802 CVO		
	Breakout	13 - 14	H.L.S

SBS 855 Recommended compound



PGO			
	50 Bugrider	06 - 06	HF
BR	150 Bugxter	05 - 07	HF
BR	200 Bugrider	07 - 07	HF
BR	250 Bugrider	05 - 12	HF

QUADZILLA			
XRV	250 , E	06 - 07	HF

Brake Pad 1:1 Drawings, Compounds, Fitments

STREET
AMERICAN
SCOOTER

HF • HS • LS • SP
H.HF • H.CT • H.HS • H.LS
HF • CT • MS

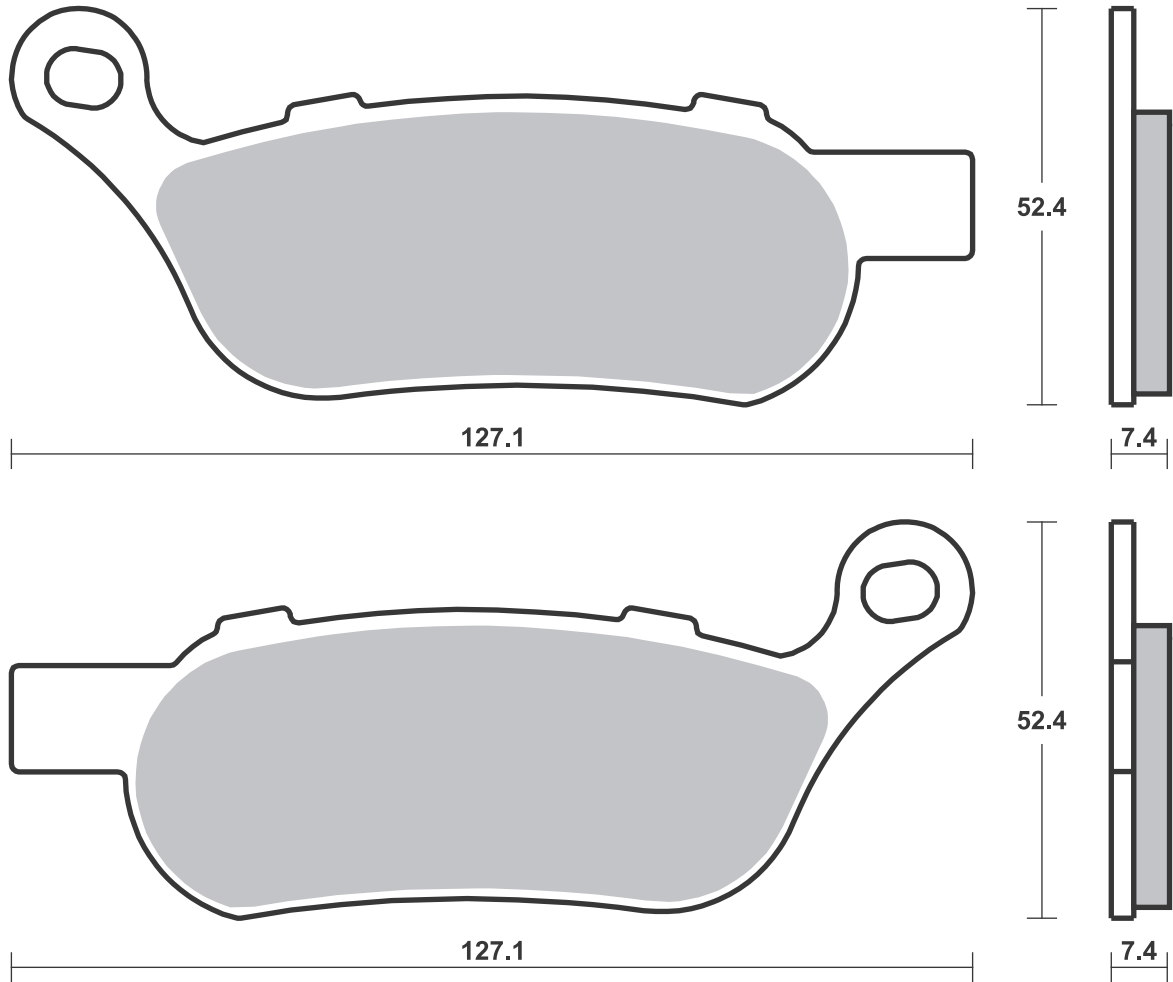
RACING
OFF ROAD
ATV

RS • DC • DCC • DS-1 • DS-2 • RQ
SI • RSI • CS
ATS • SI • RSI • PSI

Drawings 1:1

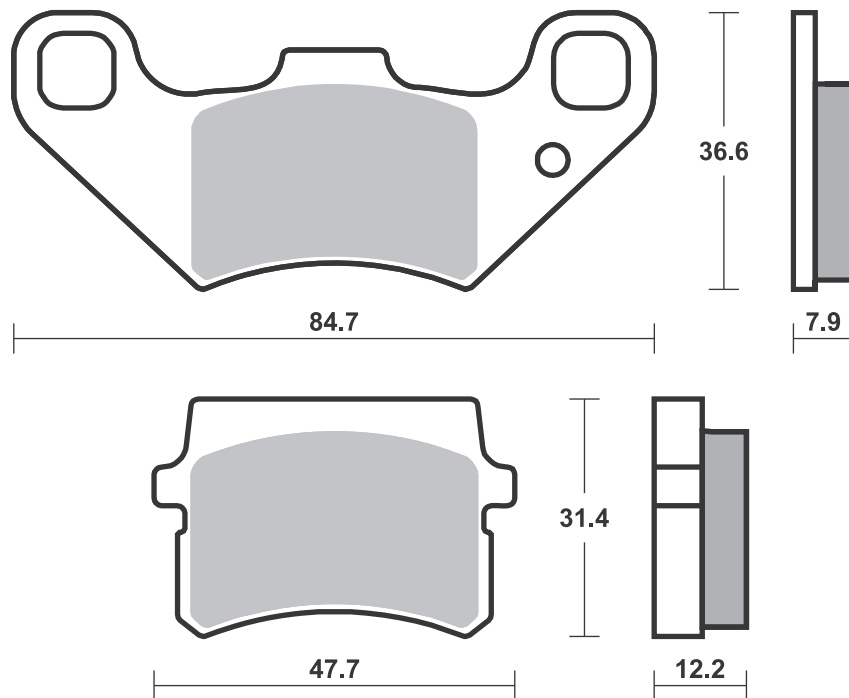
Available compounds **H.HF • H.CT • H.LS**

SBS 854



Available compounds **HF**

SBS 855



SBS 856 Recommended compound



BUELL			
	1125 CR	09-10	HS
	1125 R	08-10	HS
XB12R	1200 Firebolt	09-10	HS
XB12Scg	1200 Lightning	09-10	HS
XB12Ss	1200 Lightning		
	Long	09-10	HS
EBR			
	1190 RS	12-15	HS
	1190 RX	14-15	HS
	1190 SX	14-15	HS

SBS 857 Recommended compound



BUELL			
	1125 CR	09-10	LS
	1125 R	08-10	LS
EBR			
	1190 RS	12-15	LS
	1190 RX	14-15	LS
	1190 SX	14-15	LS

SBS 858 Recommended compound



MBK			
XC	125 Waap	08-12	HF
YAMAHA			
	115 D'elight	14-18	HF
XC	125 Vity	08-13	HF
YBR	125	08-16	HF
YS	125	17-19	HF
	135 Crypton X	08-14	HF
YZF	150 R15	14-14	HF

STREET
AMERICAN
SCOOTER

HF • HS • LS • SP
H.HF • H.CT • H.HS • H.LS
HF • CT • MS

RACING
OFF ROAD
ATV

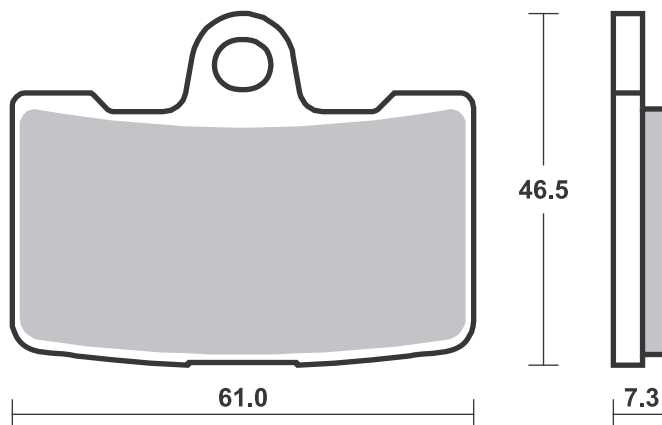
RS • DC • DCC • DS-1 • DS-2 • RQ
SI • RSI • CS
ATS • SI • RSI • PSI

Drawings 1:1

Available compounds **HS • RS • DS-1**

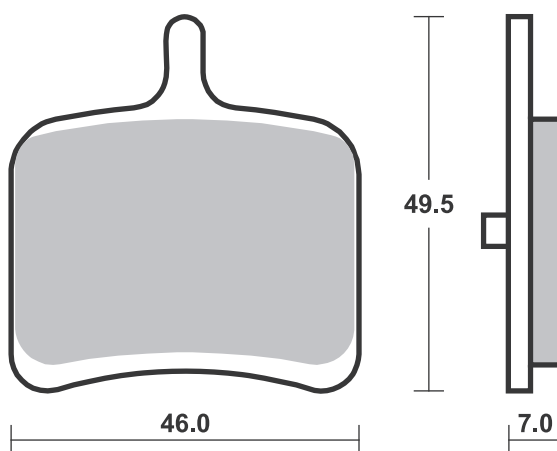
SBS 856

1 set = 4 pcs.



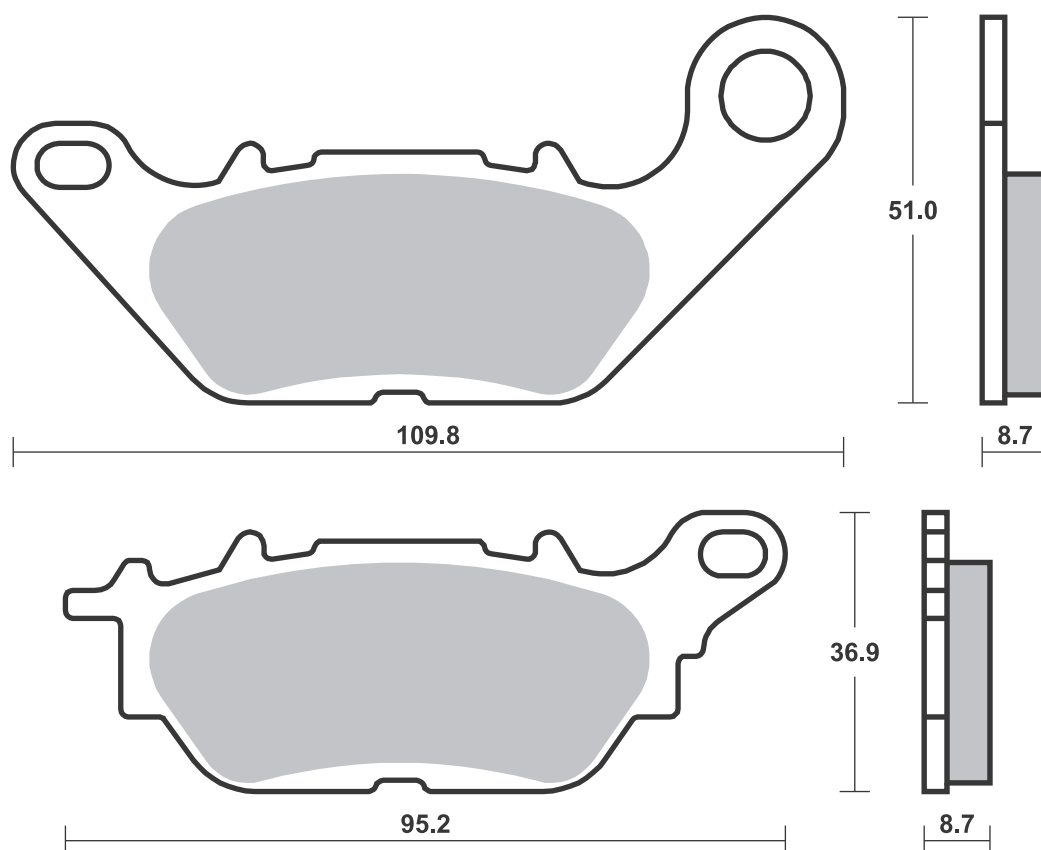
Available compounds **LS**

SBS 857



Available compounds **HF**

SBS 858



Dimensions in mm / Dimensions en mm
1" = 25.4 mm , 1 mm = 0.04"

SBS 859 Recommended compound

AJP			
PR3	125 Enduro	13-15	HF
PR3	125 Enduro Pro	13-15	HF
PR3	125 Extreme	13-15	HF
PR3	125 Supermoto	13-15	HF
PR4	125 Enduro	13-15	HF
PR4	125 Enduro Pro	13-15	HF
PR4	125 Supermoto	13-15	HF
PR4	125 Trail	13-15	HF
PR3	240 MX	13-15	SI
PR5	250 Enduro	10-15	HF
PR5	250 Extreme	12-15	HF
PR5	250 Supermoto	10-15	HF
PR7	650 Adventure	17-17	HF
DERBI			
	125 Mulhacen	08-11	HF
	125 Terra	08-13	HF
	125 Terra		
	Adventure	08-14	HF
HONDA			
CRE	125 RR	11-11	SI
CRF	250 L	13-15	SI
CRF	250 L ABS	17-20	SI
CRF	250 M	14-18	SI
CRF	250 Rally	17-19	SI
SCORPA			
	250 T-Ride	08-11	HF

SBS 860 Recommended compound

HARLEY DAVIDSON			
XR	1200	08-10	H.HS
XR	1200 X	10-13	H.HS
FXST	1584 Softail		
	Standard	15-17	H.HS
FLS	1690 Softail Slim	15-17	H.HS
FLSTC	1690 Heritage		
	Softail		
	Classic	15-17	H.HS
FLSTF	1690 Fat Boy	15-17	H.HS
FLSTFB	1690 Fat Boy	15-17	H.HS
FLSTN	1690 Softail		
	Deluxe	15-17	H.HS
FXSB	1690 Breakout	15-17	H.HS
FLDE	1750 Softail		
	Deluxe	18-19	H.HS
FLFB	1750 Fat Boy	18-20	H.HS
FLHC	1750 Heritage		
	Classic	18-19	H.HS
FLSB	1750 Sport Glide	18-20	H.HS
FLSL	1750 Softail		
	Slim	18-20	H.HS
FXBB	1750 Street Bob	18-20	H.HS
FXBR	1750 Breakout	18-19	H.HS
FXFB	1750 Fat Bob	18-20	H.HS
FXLR	1750 Low Rider	18-20	H.HS
FLSS	1802 Softail Slim		
	S	16-17	H.HS
FLSTFBS	1802 Fat Boy S	16-17	H.HS
FLSTNSE	1802 CVO Softail		
	Deluxe	15-17	H.HS
FLFBS	1870 Fat Boy	18-19	H.HS



HARLEY DAVIDSON			
FLHCS	1870 Heritage		
	Classic	18-19	H.HS
FXBRS	1870 Breakout	18-20	H.HS
FXDR	1870	19-20	H.HS

STREET
AMERICAN
SCOOTER

HF • HS • LS • SP
H.HF • H.CT • H.HS • H.LS
HF • CT • MS

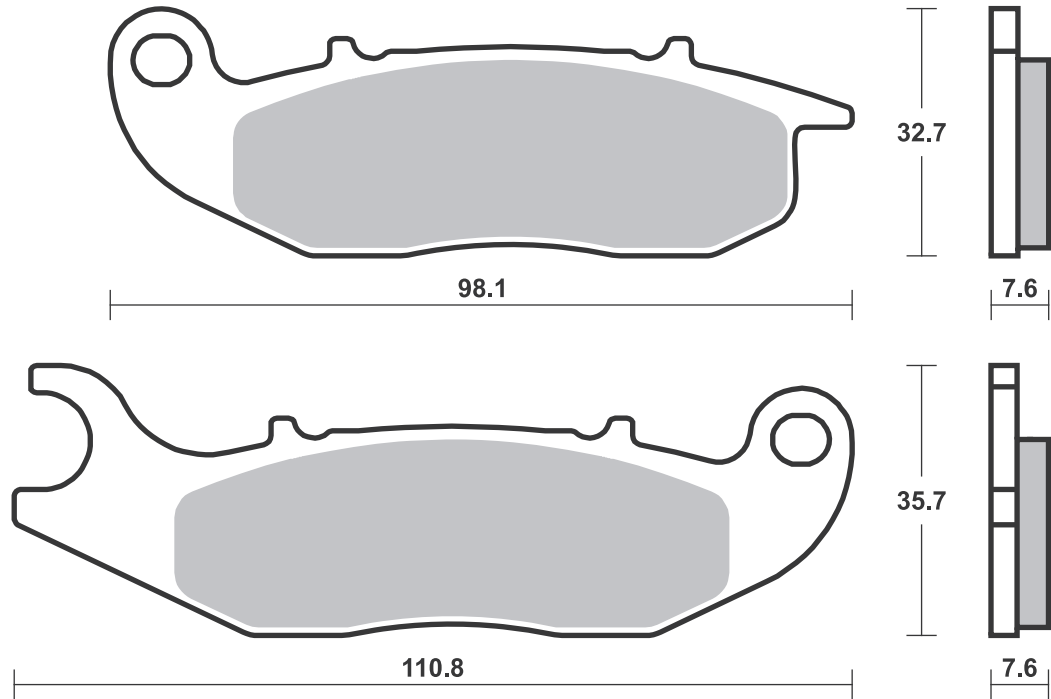
RACING
OFF ROAD
ATV

RS • DC • DCC • DS-1 • DS-2 • RQ
SI • RSI • CS
ATS • SI • RSI • PSI

Drawings 1:1

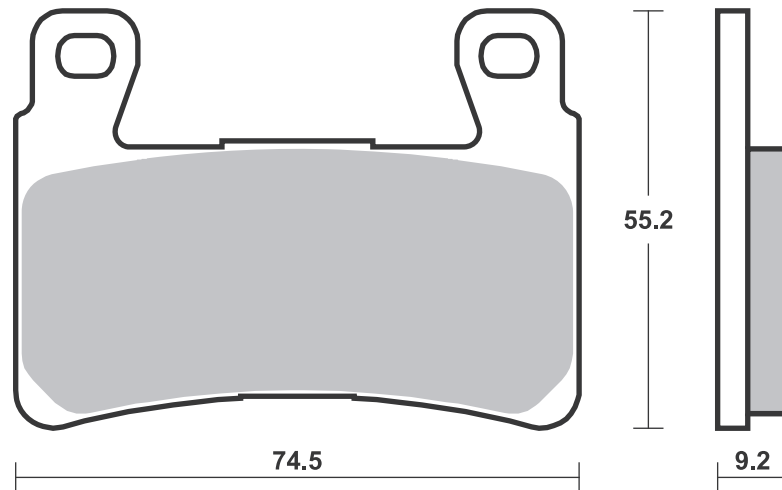
Available compounds **HF • SI • RSI**

SBS 859



Available compounds **RS • DS-1 • H.HF • H.CT • H.HS**

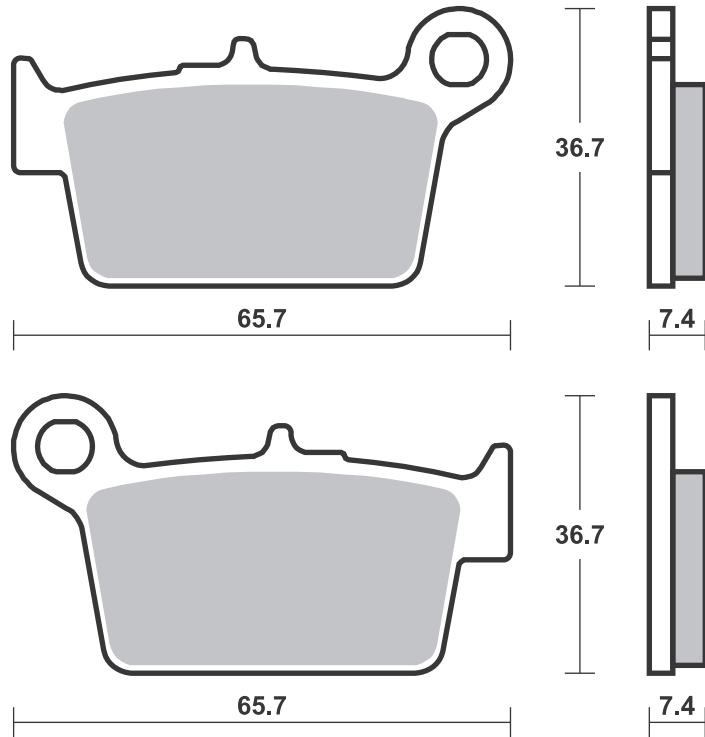
SBS 860



Brake Pad 1:1 Drawings,
Compounds, Fitments

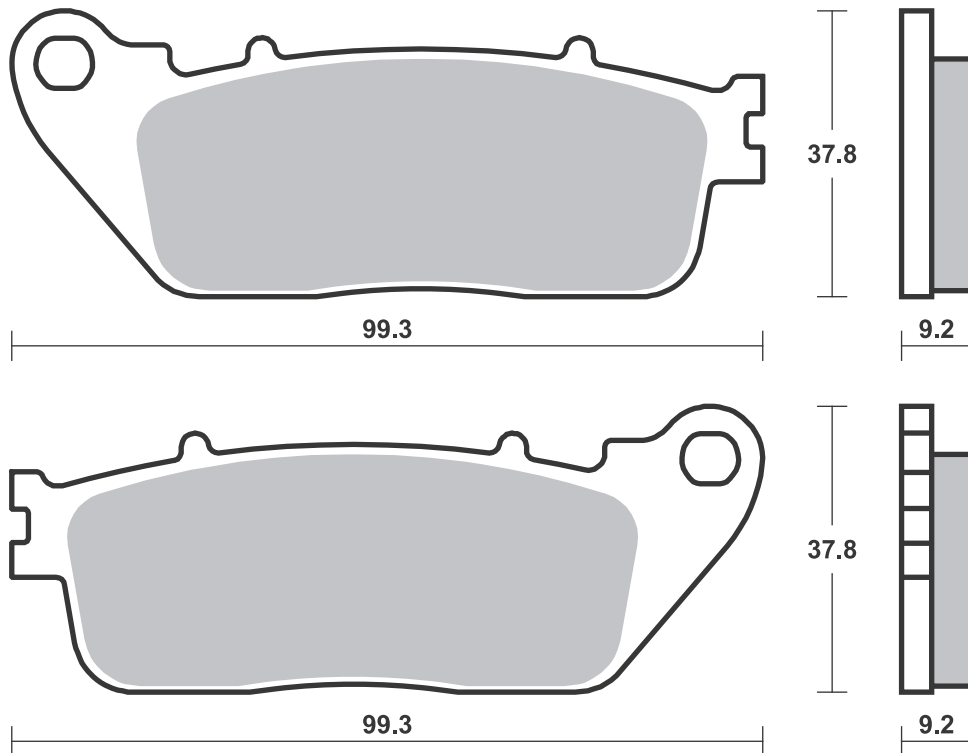
Available compounds **HF**

SBS 861



Available compounds **HF • LS**

SBS 862



STREET
AMERICAN
SCOOTER

HF • HS • LS • SP
H.HF • H.CT • H.HS • H.LS
HF • CT • MS

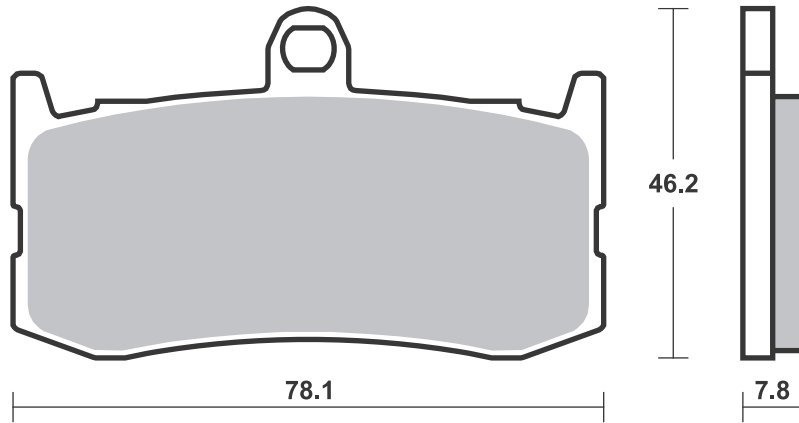
RACING
OFF ROAD
ATV

RS • DC • DCC • DS-1 • DS-2 • RQ
SI • RSI • CS
ATS • SI • RSI • PSI

Drawings 1:1

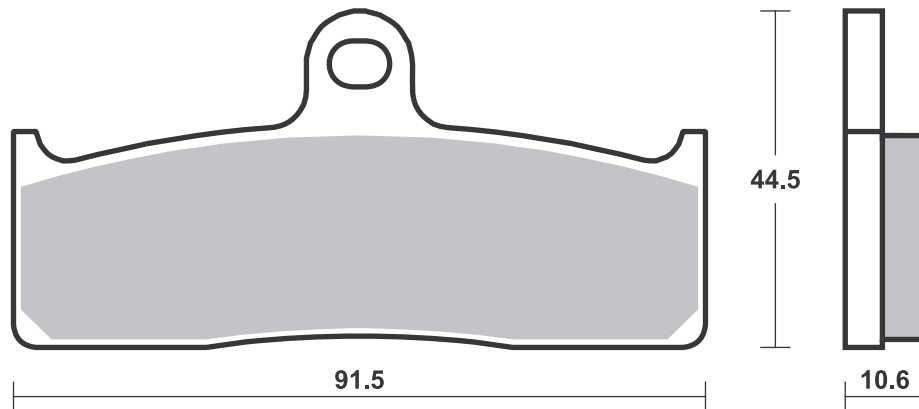
Available compounds **HS • SP • DC • RS**

SBS 864



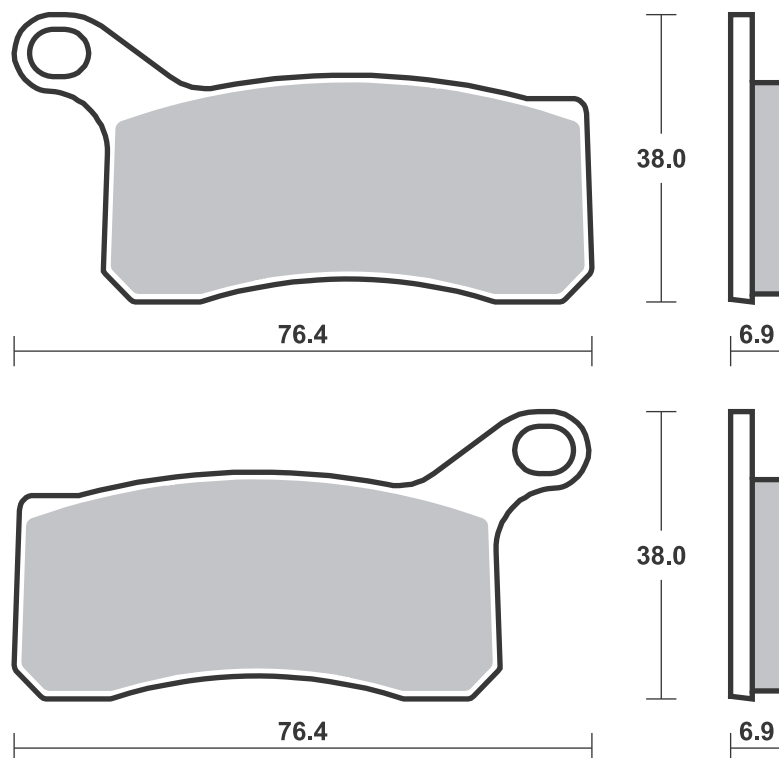
Available compounds **DS-1**

SBS 865



Available compounds **SI • RSI**

SBS 866



STREET
AMERICAN
SCOOTER

HF • HS • LS • SP
H.HF • H.CT • H.HS • H.LS
HF • CT • MS

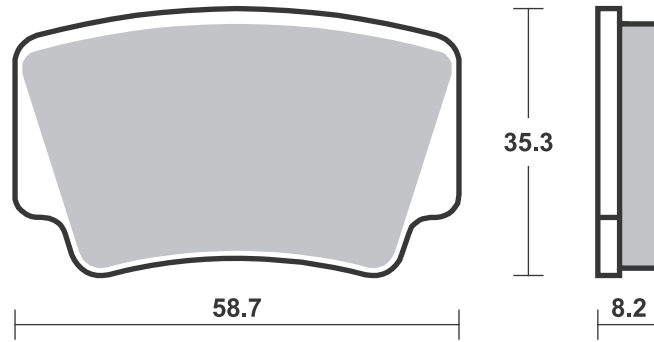
RACING
OFF ROAD
ATV

RS • DC • DCC • DS-1 • DS-2 • RQ
SI • RSI • CS
ATS • SI • RSI • PSI

Drawings 1:1

Available compounds **SI • RSI**

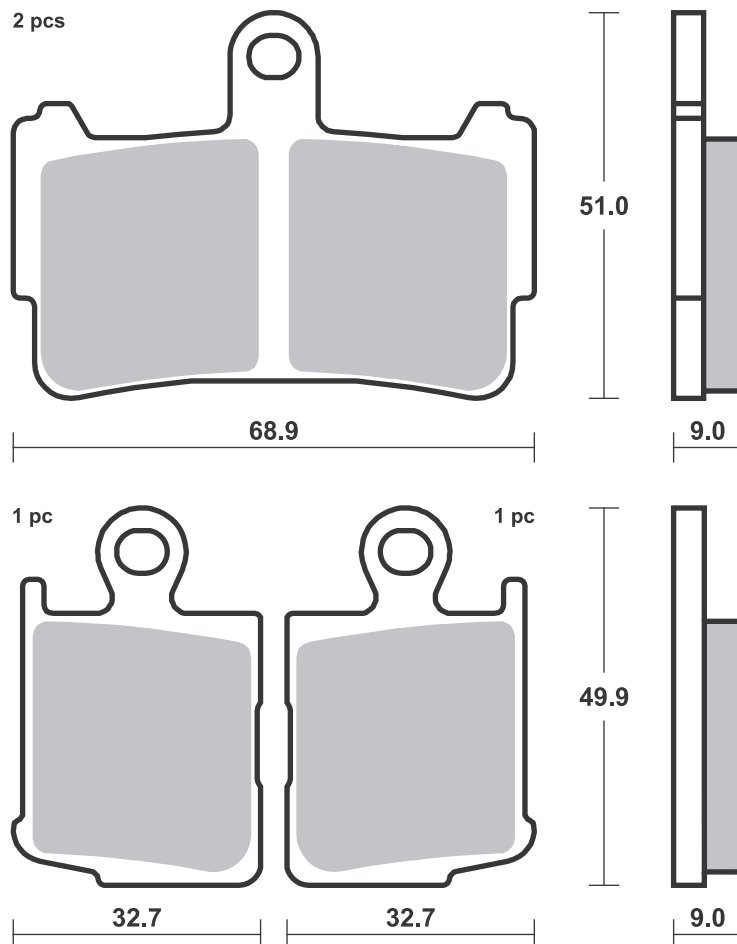
SBS 867



Available compounds **HS • SP**

SBS 869

1 set = 4 pcs.



Brake Pad 1:1 Drawings,
Compounds, Fitments

STREET HF • HS • LS • SP
AMERICAN H.HF • H.CT • H.HS • H.LS
SCOOTER HF • CT • MS

RACING
OFF ROAD
ATV

RS • DC • DCC • DS-1 • DS-2 • RQ
SI • RSI • CS
ATS • SI • RSI • PSI

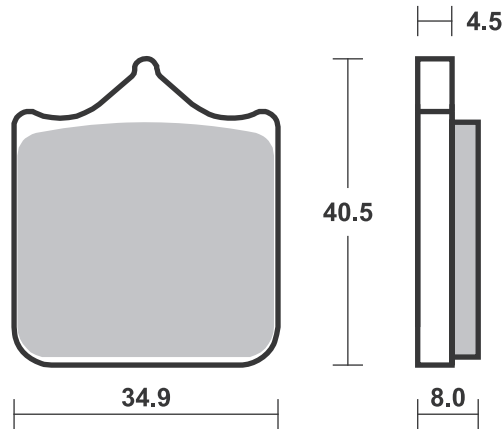
Drawings 1:1

Available compounds **HS • SP • DC • RS • DS-1 • DS-2**

SBS 870

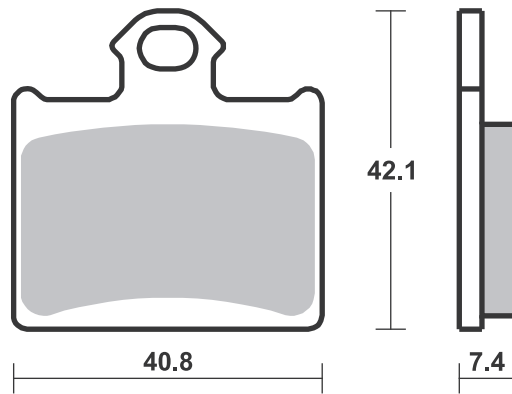
1 set = 4 pcs.

HS / SP - Th. 8.0
RS / DC / DS - Th. 8.7



Available compounds **CS • SI • RSI**

SBS 872



Brake Pad 1:1 Drawings,
Compounds, Fitments

STREET
AMERICAN
SCOOTER

HF • HS • LS • SP
H.HF • H.CT • H.HS • H.LS
HF • CT • MS

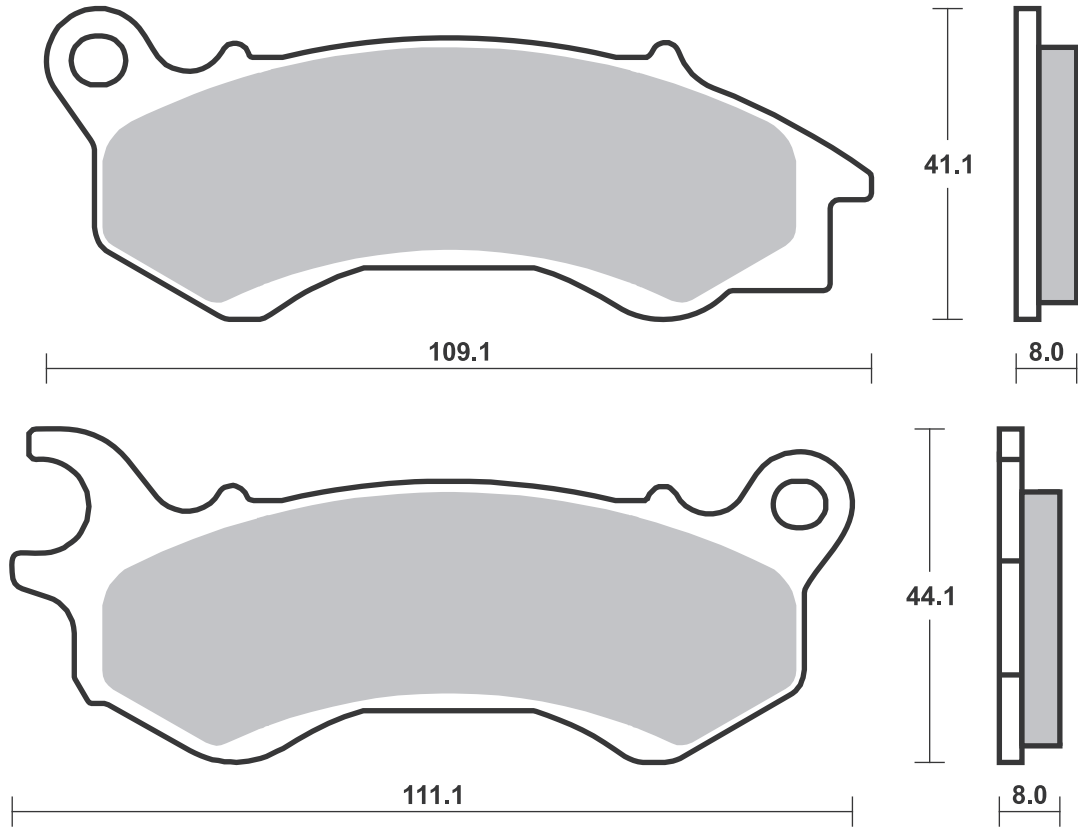
RACING
OFF ROAD
ATV

RS • DC • DCC • DS-1 • DS-2 • RQ
SI • RSI • CS
ATS • SI • RSI • PSI

Drawings 1:1

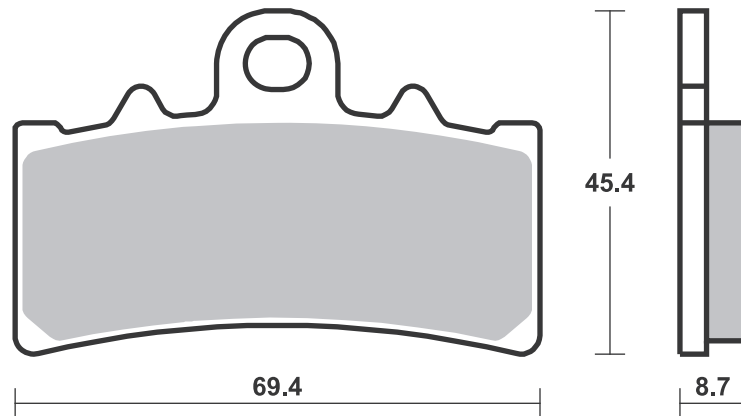
Available compounds **HF**

SBS 873



Available compounds **HF • HS • DC • RS**

SBS 877



Brake Pad 1:1 Drawings,
Compounds, Fitments

STREET
AMERICAN
SCOOTER

HF • HS • LS • SP
H.HF • H.CT • H.HS • H.LS
HF • CT • MS

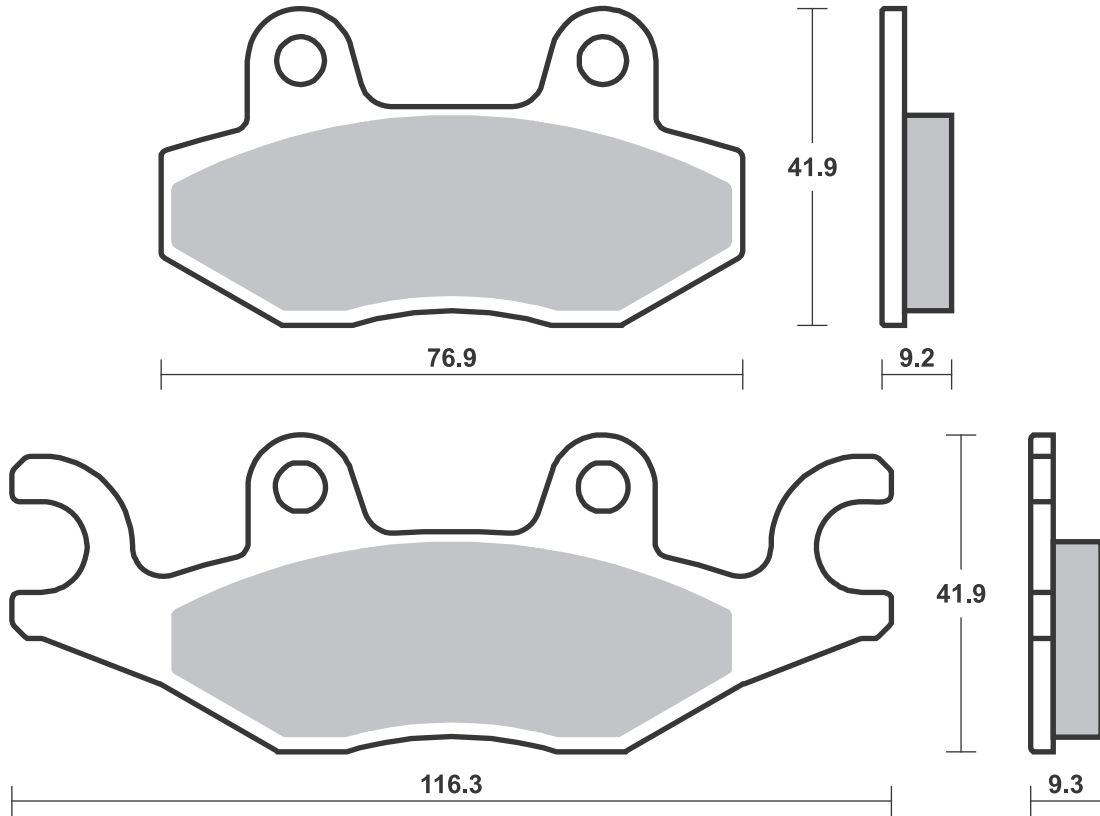
RACING
OFF ROAD
ATV

RS • DC • DCC • DS-1 • DS-2 • RQ
SI • RSI • CS
ATS • SI • RSI • PSI

Drawings 1:1

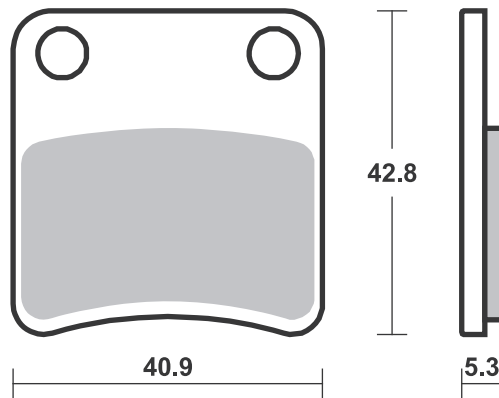
Available compounds **HF • SI • RSI**

SBS 878



Available compounds **HF**

SBS 879



Brake Pad 1:1 Drawings,
Compounds, Fitments

STREET
AMERICAN
SCOOTER

HF • HS • LS • SP
H.HF • H.CT • H.HS • H.LS
HF • CT • MS

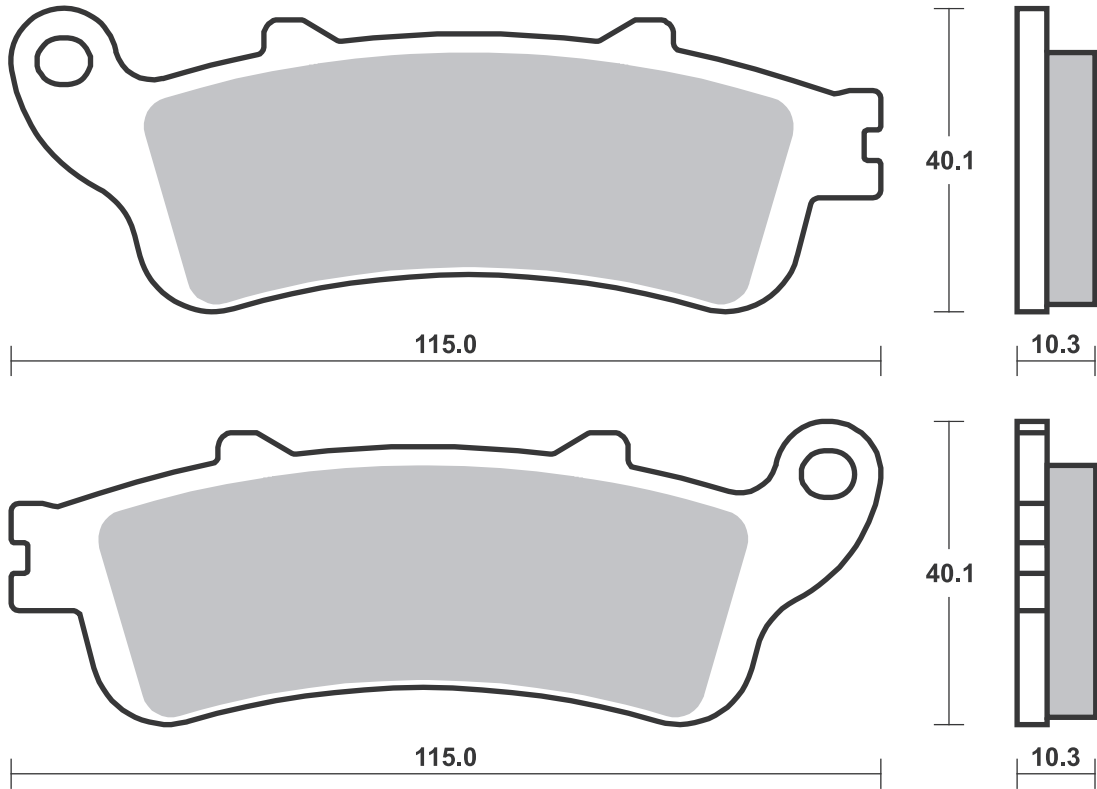
RACING
OFF ROAD
ATV

RS • DC • DCC • DS-1 • DS-2 • RQ
SI • RSI • CS
ATS • SI • RSI • PSI

Drawings 1:1

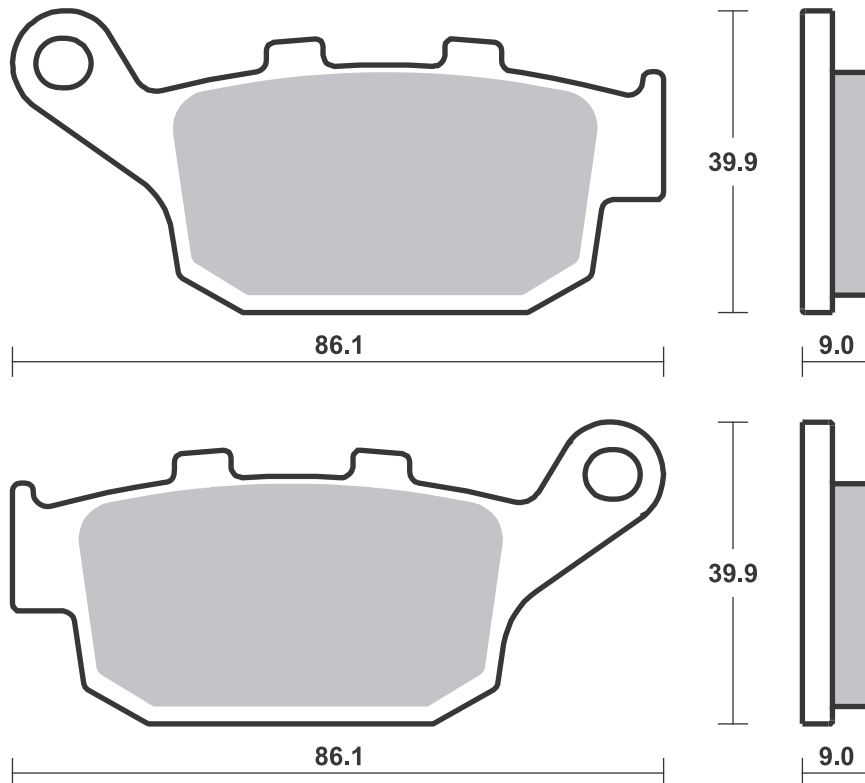
Available compounds **LS**

SBS 880



Available compounds **HF • LS • RQ**

SBS 881



SBS 885 Recommended compound



GAS GAS			
TXT	125 (Formula cal.)	12-13	RSI
TXT	250 (Formula cal.)	12-13	RSI
TXT	280 (Formula cal.)	12-12	RSI
TXT	300 (Formula cal.)	12-12	RSI

HUSQVARNA			
TC	85	14-20	RSI

KTM			
	Freeride		
	Electric	12-14	RSI
E-SM	Freeride	15-16	RSI
E-SX	Freeride	15-16	RSI
E-XC	Freeride	15-18	RSI
SX	85	12-20	RSI
SX	85 (19"/16" wheels)	13-20	RSI
	250 Freeride R	14-19	RSI
	350 Freeride	12-17	RSI

OHVALE			
GP-01	110	17-19	RSI
GP-01	160	17-19	RSI
GP-01	190	17-19	RSI

SHERCO			
ST	80 (Formula cal.)	13-14	RSI
ST	125 (Formula cal.)	13-14	RSI
ST	250 (Formula cal.)	13-14	RSI
ST	290 (Formula cal.)	13-14	RSI
ST	305 (Formula cal.)	13-14	RSI

SBS 886 Recommended compound



KAWASAKI			
VN	900 Classic	06-16	LS
VN	900 Classic SE	11-16	LS
VN	900 Custom	07-16	LS
VN	1500 Classic Fi	00-04	LS
VN	1500 Classic		
	Tourer Fi	00-04	LS
VN	1500 Mean Streak	02-03	LS
VN	1600 Classic	03-08	LS
VN	1600 Mean Streak	04-04	LS
VN	1700 Classic	09-14	LS
VN	1700 Classic Tourer	09-14	LS
VN	1700 Voyager	09-16	LS
VN	2000	04-10	LS

SUZUKI			
C	1500 T Intruder	13-18	LS
M	1500 Intruder	09-18	LS
M	1600 Intruder	05-07	LS
VZ	1600 Marauder	04-04	LS

Brake Pad 1:1 Drawings, Compounds, Fitments

STREET
AMERICAN
SCOOTER

HF • HS • LS • SP
H.HF • H.CT • H.HS • H.LS
HF • CT • MS

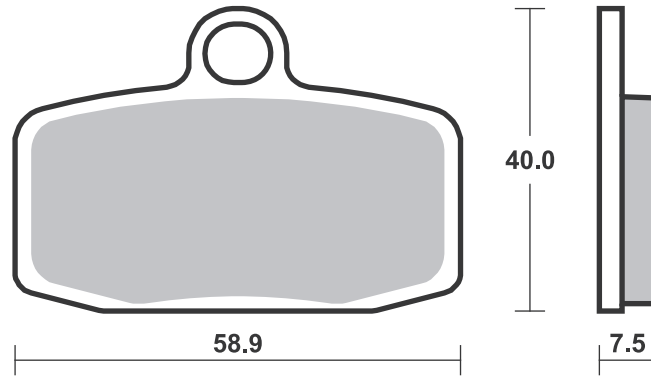
RACING
OFF ROAD
ATV

RS • DC • DCC • DS-1 • DS-2 • RQ
SI • RSI • CS
ATS • SI • RSI • PSI

Drawings 1:1

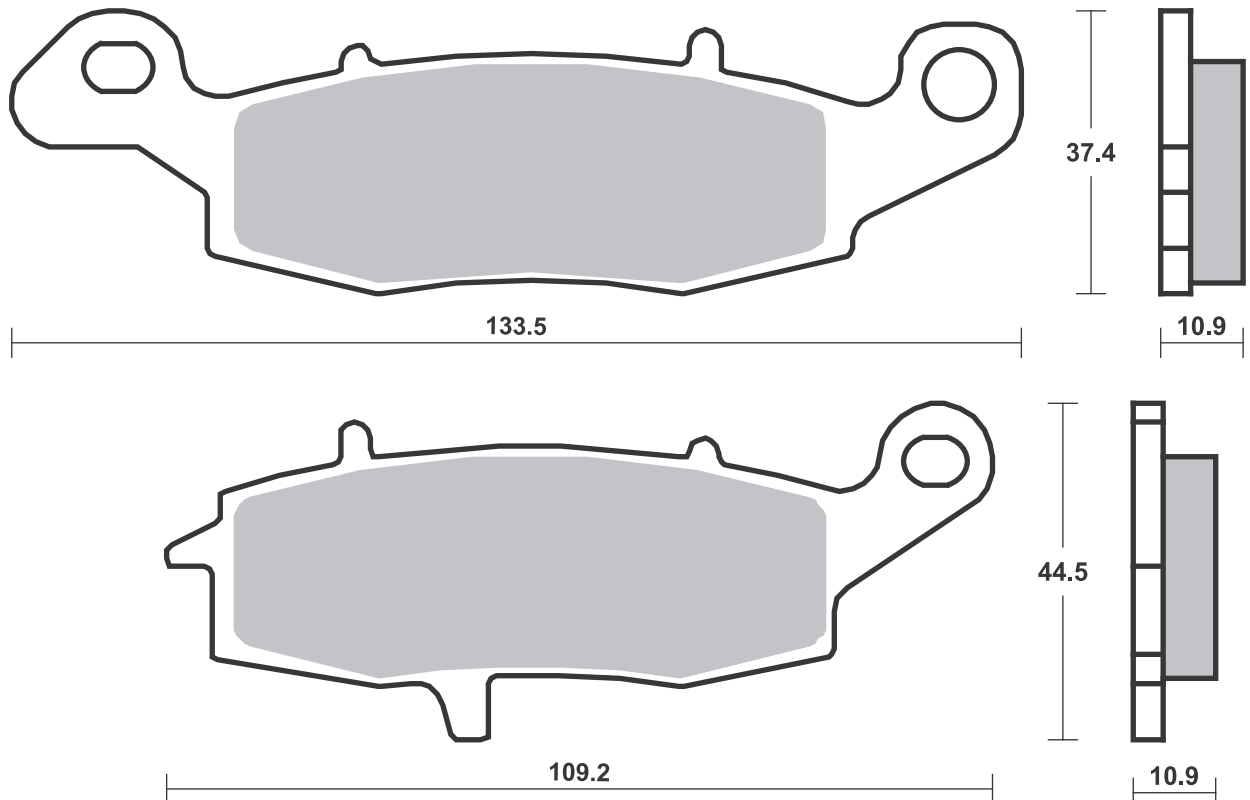
Available compounds **CS • SI • RSI**

SBS 885



Available compounds **HF • LS**

SBS 886



Brake Pad 1:1 Drawings,
Compounds, Fitments

STREET
AMERICAN
SCOOTER

HF • HS • LS • SP
H.HF • H.CT • H.HS • H.LS
HF • CT • MS

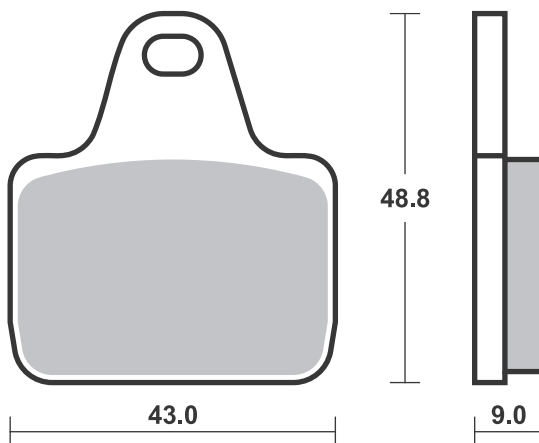
RACING
OFF ROAD
ATV

RS • DC • DCC • DS-1 • DS-2 • RQ
SI • RSI • CS
ATS • SI • RSI • PSI

Drawings 1:1

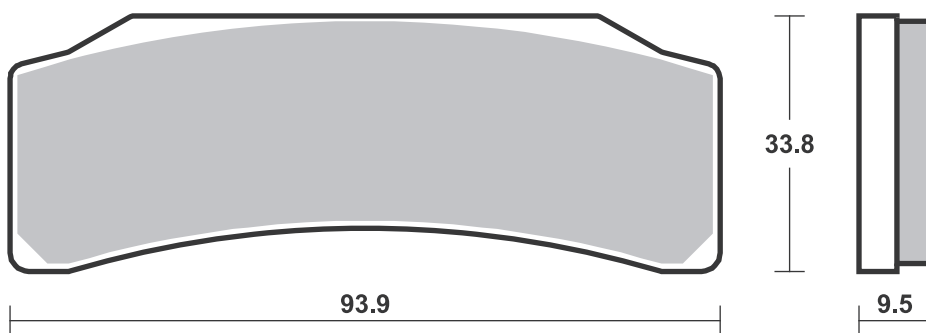
Available compounds **LS • DC • DS-1 • DS-2 • RQ**

SBS 887



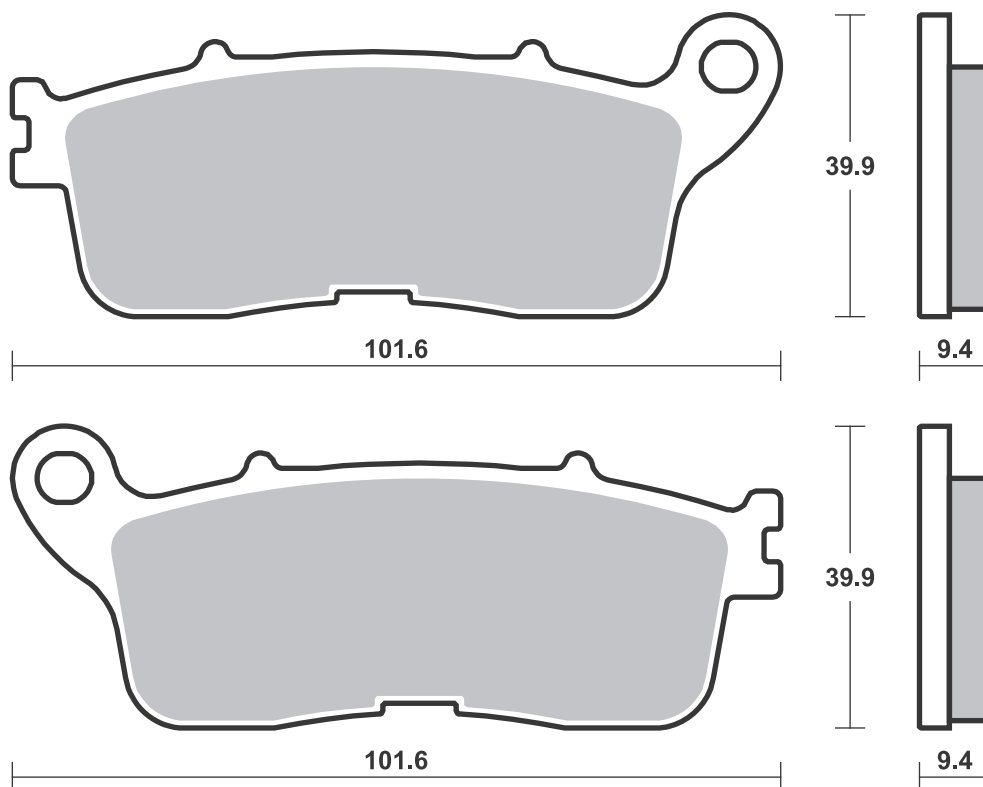
Available compounds **DS-1 • DS-2**

SBS 889



Available compounds **LS**

SBS 892



STREET
AMERICAN
SCOOTER

HF • HS • LS • SP
H.HF • H.CT • H.HS • H.LS
HF • CT • MS

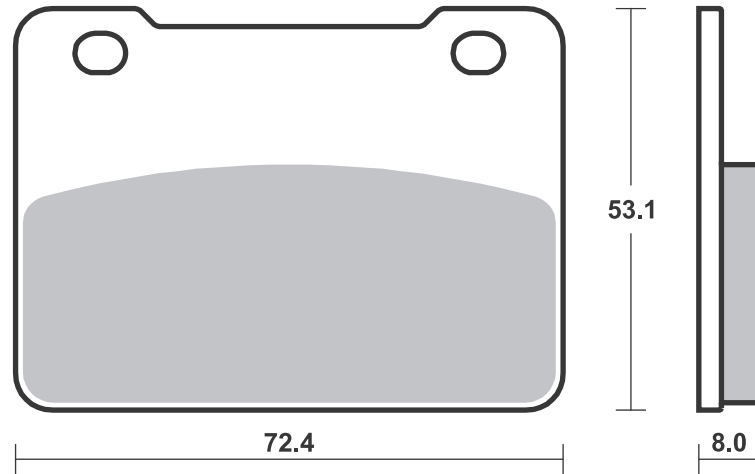
RACING
OFF ROAD
ATV

RS • DC • DCC • DS-1 • DS-2 • RQ
SI • RSI • CS
ATS • SI • RSI • PSI

Drawings 1:1

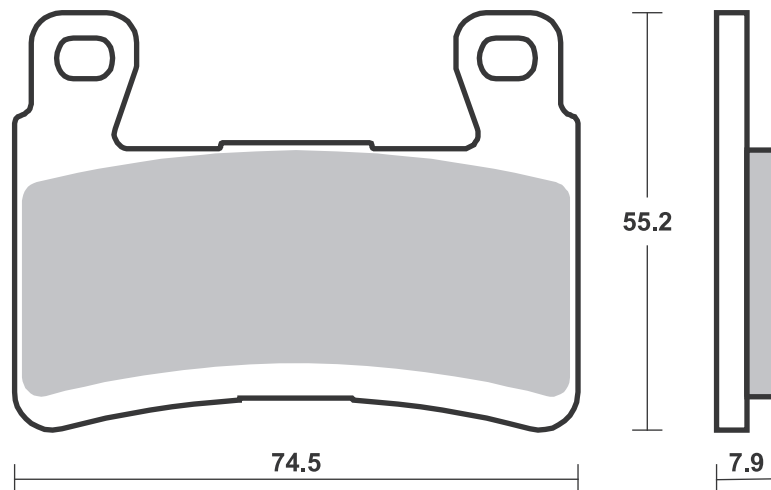
Available compounds **HF • HS**

SBS 893



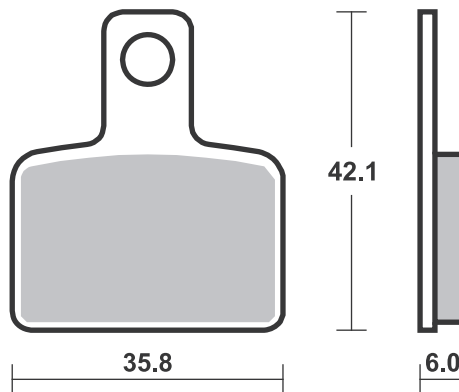
Available compounds **HS • SP • DC • RS**

SBS 894



Available compounds **HF • RSI**

SBS 895



Brake Pad 1:1 Drawings,
Compounds, Fitments

STREET
AMERICAN
SCOOTER

HF • HS • LS • SP
H.HF • H.CT • H.HS • H.LS
HF • CT • MS

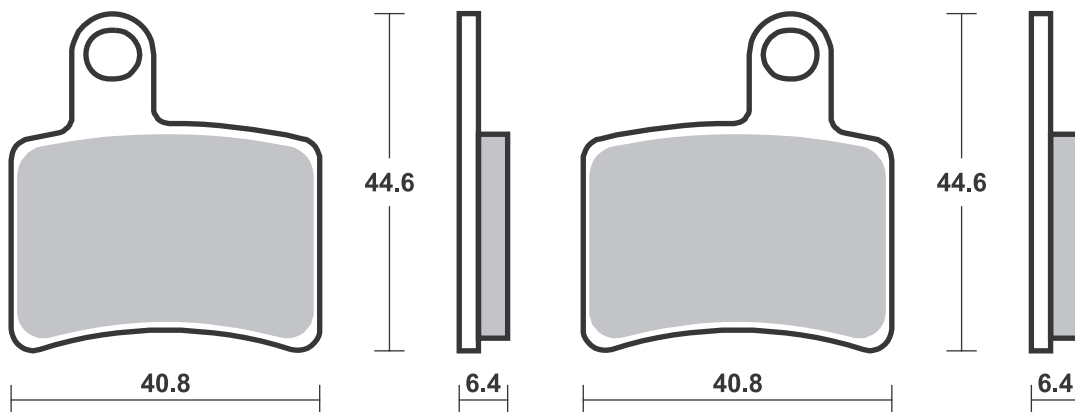
RACING
OFF ROAD
ATV

RS • DC • DCC • DS-1 • DS-2 • RQ
SI • RSI • CS
ATS • SI • RSI • PSI

Drawings 1:1

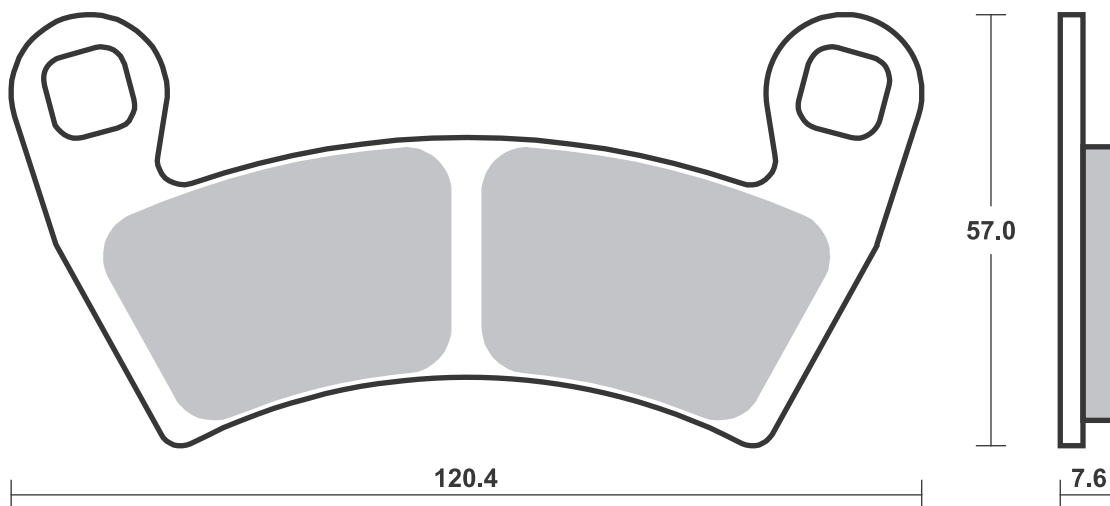
Available compounds **HF • RSI**

SBS 896



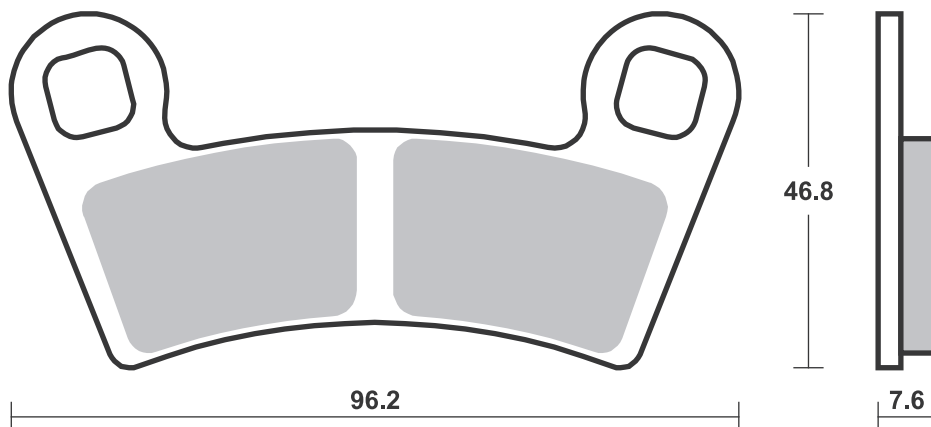
Available compounds **SI • RSI • ATS**

SBS 897



Available compounds **SI • RSI • ATS**

SBS 898



Applications

SBS 899 Recommended compound



POLARIS			
500 Sportsman HO			
(from			
16.12.2008)	09-14	ATS	ATS
550 Sportsman	11-14	ATS	ATS
550 Sportsman			
EPS	10-14	ATS	ATS
550 Sportsman			
EPS X2	14-14	ATS	ATS
550 Sportsman			
Touring EPS	10-12	ATS	ATS
550 Sportsman X2	10-14	ATS	ATS
550 Sportsman XP	09-12	ATS	ATS
550 Sportsman XP			
EPS	09-14	ATS	ATS
550 Sportsman XP			
Touring EPS	12-14	ATS	ATS
800 Sportsman			
(from			
16.12.2008)	09-14	ATS	ATS
850 Forest	15-15	ATS	ATS
850 Scrambler	15-15	ATS	ATS
850 Scrambler			
HO EPS	13-15	ATS	ATS
850 Scrambler MD	15-15	ATS	ATS
850 Scrambler			
XP HO EPS	14-15	ATS	ATS
850 Sportsman	11-13	ATS	ATS
850 Sportsman MV	12-12	ATS	ATS
850 Sportsman			
Touring	14-15	ATS	ATS



POLARIS			
850 Sportsman			
Touring EPS	10-13	ATS	ATS
850 Sportsman			
Touring HO			
EPS	13-14	ATS	ATS
850 Sportsman			
Touring MD	15-15	ATS	ATS
850 Sportsman X2	11-11	ATS	ATS
850 Sportsman XP	09-14	ATS	ATS
850 Sportsman XP			
EPS	09-14	ATS	ATS
850 Sportsman XP			
HO EPS	13-14	ATS	ATS
850 Sportsman XP			
HO EPS MD	15-15	ATS	ATS
850 Sportsman XP			
Touring EPS	15-15	ATS	ATS
1000 Forest	15-15	ATS	ATS
1000 Scrambler MD	15-18	ATS	ATS
1000 Scrambler XP	15-18	ATS	ATS
1000 Scrambler XP			
HO EPS	14-14	ATS	ATS
1000 Sportsman MD	15-18	ATS	ATS
1000 Sportsman			
Touring	15-18	ATS	ATS
1000 Sportsman XP	15-18	ATS	ATS

SBS 900 Recommended compound



APRILIA			
RS 660	20-20	SP	
RSV 1000 Tuono V4 R	14-14	HS	
RSV 1100 Tuono V4	15-15	HS	
RSV 1100 Tuono V4			
Factory	15-16	HS	
RSV 1100 Tuono V4 RR	15-16	HS	
1200 Caponord	13-19	SP	
1200 Caponord Rally	15-19	SP	
1200 Caponord			
Travel Pack	16-19	SP	

BENELLI			
752 S	20-20	HS	
800 Leoncino	20-20	HS	

BMW			
F 800 R	15-18	HS	
F 900 R	20-20	SP	
F 900 XR	20-20	SP	
S 1000 XR	15-19	SP	
R 1200 GS	13-18	SP	
R 1200 GS Adventure	14-16	SP	
R 1200 Nine-T	14-20	HS	
R 1200 R	15-18	HS	
R 1200 RS	14-18	HS	
R 1200 RT	14-18	HS	
R 1250 R	19-20	HS	
R 1250 RS	19-20	HS	

CAN-AM			
1330 Spyder F3			
Limited	16-19	HS	
1330 Spyder F3-S	15-19	HS	
1330 Spyder F3-T	16-19	HS	
1330 Spyder RS	14-16	HS	
1330 Spyder			
RS RSS	13-13	HS	
1330 Spyder RSS	14-15	HS	
1330 Spyder RSS			
Special Series	15-15	HS	
1330 Spyder RT	14-18	HS	
1330 Spyder RT			
Limited	13-19	HS	
1330 Spyder RT RTS	13-13	HS	
1330 Spyder RTS	14-15	HS	
1330 Spyder RTS			
Special Series	15-15	HS	
1330 Spyder ST	14-16	HS	
1330 Spyder ST			
Limited	13-15	HS	
1330 Spyder ST STS	13-13	HS	
1330 Spyder STS	14-15	HS	
1330 Spyder STS			
Special Series	15-15	HS	

DUCATI			
800 Hypermotard			
SP	13-15	HS	
800 Hypermotard			
SP ABS	13-15	HS	
800 Hyperstrada	13-15	HS	
800 Hyperstrada			
ABS	13-15	HS	
800 Scrambler	17-18	HS	
800 Scrambler			
Classic	15-18	HS	
800 Scrambler CR	17-19	HS	
800 Scrambler CR			
Cafe Racer	17-19	HS	
800 Scrambler			
Enduro	15-16	HS	
800 Scrambler Flat			
Track Pro	16-16	HS	
800 Scrambler Full			
Throttle	15-20	HS	
800 Scrambler Icon	15-20	HS	
800 Scrambler Icon			
Dark	20-20	HS	
800 Scrambler			
Mach 2.0	18-19	HS	
800 Scrambler SCR	20-20	HS	
800 Scrambler			
Street Classic	17-18	HS	
800 Scrambler			
Urban Enduro	16-16	HS	
800 Scrambler-X			
DS Desert Sled	17-20	HS	



CAN-AM			
1330 Spyder F3			
Limited	16-19	HS	
1330 Spyder F3-S	15-19	HS	
1330 Spyder F3-T	16-19	HS	
1330 Spyder RS	14-16	HS	
1330 Spyder			
RS RSS	13-13	HS	
1330 Spyder RSS	14-15	HS	
1330 Spyder RSS			
Special Series	15-15	HS	
1330 Spyder RT	14-18	HS	
1330 Spyder RT			
Limited	13-19	HS	
1330 Spyder RT RTS	13-13	HS	
1330 Spyder RTS	14-15	HS	
1330 Spyder RTS			
Special Series	15-15	HS	
1330 Spyder ST	14-16	HS	
1330 Spyder ST			
Limited	13-15	HS	
1330 Spyder ST STS	13-13	HS	
1330 Spyder STS	14-15	HS	
1330 Spyder STS			
Special Series	15-15	HS	

DUCATI			
797 Monster	17-19	HS	
797 Monster+	17-20	HS	
800 Hypermotard	13-15	HS	
800 Hypermotard			
ABS	13-15	HS	



DUCATI			
800 Hypermotard			
SP	13-15	HS	
800 Hypermotard			
SP ABS	13-15	HS	
800 Hyperstrada	13-15	HS	
800 Hyperstrada			
ABS	13-15	HS	
800 Scrambler	17-18	HS	
800 Scrambler			
Classic	15-18	HS	
800 Scrambler CR	17-19	HS	
800 Scrambler CR			
Cafe Racer	17-19	HS	
800 Scrambler			
Enduro	15-16	HS	
800 Scrambler Flat			
Track Pro	16-16	HS	
800 Scrambler Full			
Throttle	15-20	HS	
800 Scrambler Icon	15-20	HS	
800 Scrambler Icon			
Dark	20-20	HS	
800 Scrambler			
Mach 2.0	18-19	HS	
800 Scrambler SCR	20-20	HS	
800 Scrambler			
Street Classic	17-18	HS	
800 Scrambler			
Urban Enduro	16-16	HS	
800 Scrambler-X			
DS Desert Sled	17-20	HS	

STREET
AMERICAN
SCOOTER

HF • HS • LS • SP
H.HF • H.CT • H.HS • H.LS
HF • CT • MS

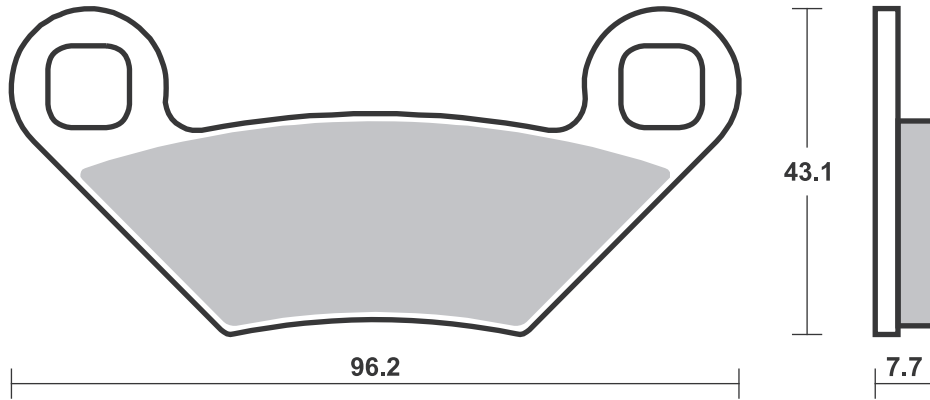
RACING
OFF ROAD
ATV

RS • DC • DCC • DS-1 • DS-2 • RQ
SI • RSI • CS
ATS • SI • RSI • PSI

Drawings 1:1

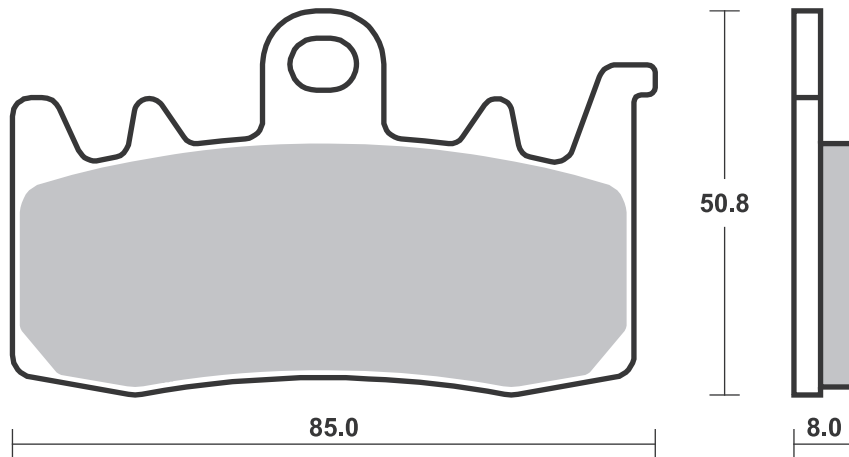
Available compounds **SI • RSI • ATS**

SBS 899



Available compounds **HS • SP • DC • RS • DS-1 • DS-2**

SBS 900



Applications

SBS 900 Recommended compound



DUCATI			
821 Monster	14-20	HS	
821 Monster Dark	15-16	HS	
821 Monster			
Stealth	19-19	HS	
899 Panigale	14-15	HS	
939 Hypermotard	16-18	HS	
939 Hypermotard			
SP	16-18	HS	
939 Hyperstrada	16-16	HS	
939 SuperSport	17-19	HS	
939 SuperSport S	17-19	HS	
950 Hypermotard	19-19	HS	
950 Hypermotard			
SP	19-19	HS	
950 Multistrada	17-19	HS	
950 Multistrada S	19-19	HS	
959 Panigale	16-20	HS	
959 Panigale Corse	18-20	HS	
1100 Scrambler	18-19	HS	
1100 Scrambler			
Desert X	20-20	SP	
1100 Scrambler			
Special	18-19	HS	
1100 Scrambler			
Sport	18-19	HS	
1200 Monster	14-20	HS	
1200 Multistrada	15-16	SP	
1200 Multistrada			
Enduro	16-18	SP	
1200 Multistrada			
Enduro Pro	18-18	SP	



DUCATI			
1260 Multistrada			
Enduro	19-19	SP	
FANTIC			
500 Caballero	17-17	HS	
HARLEY DAVIDSON			
Livewire	19-19	H.HS	
975 Bronx	20-20	H.HS	
1250 Pan			
America	20-20	H.HS	
INDIAN			
FTR 1200	19-20	H.HS	
FTR 1200 S	19-20	H.HS	
1800 Challenger	20-20	H.HS	
1800 Challenger			
Dark			
Horse	20-20	H.HS	
1800 Challenger			
Limited	20-20	H.HS	
KAWASAKI			
Z 1000 H2	20-20	SP	
KYMCO			
AK 550	17-17	HS	
MV AGUSTA			
800 Rivale	13-17	HS	
800 Stradale	15-16	HS	



MV AGUSTA			
800 Turismo			
Veloce	14-19	HS	
800 Turismo Veloce			
Lusso	14-20	HS	
800 Turismo			
Veloce RC	17-20	HS	
NORTON			
961 Commando			
Cafe Racer			
MKII	18-19	HS	
961 Commando			
Sport	18-19	HS	
961 Dominator			
Naked	17-19	HS	
SWM			
400 Varez	20-20	HS	
TRIUMPH			
765 Street Triple R	17-20	HS	
765 Street Triple R			
Low	17-18	HS	
1200 Tiger Explorer	16-17	SP	
1200 Tiger XCA	18-20	SP	
1200 Tiger XCX	18-20	SP	
1200 Tiger XR	18-19	SP	
1200 Tiger XRT	18-20	SP	
1200 Tiger XRX	18-20	SP	
1200 Tiger XRX Low	18-20	SP	

SBS 901 Recommended compound



BREMBO RACING CALIPERS			
100 mm Radial GP4 RX			
220B01020 P4 32			
(disc min. Th. 4,0 mm)			
108 mm Radial GP4			
RX 220B01020 P4 32			
(disc min. Th. 4,0 mm)			
130 mm Radial GP4			
RX 220B01020 P4 32			
(disc min. Th. 4,0 mm)			
APRILIA			
RSV4-RF 1000	15-20	SP	
RSV4-RR 1000	15-20	SP	
RSV 1100 Tuono V4			
Factory	17-18	HS	
RSV 1100 Tuono V4			
RR	17-19	HS	
BIMOTA			
BB3 1000	14-18	SP	
DB7 1099	09-09	HS	
DB8 1198	10-14	SP	
DB11 1200 VLX	13-13	HS	
BMW			
S 1000 RR HP4	12-14	SP	
1200 HP2 Sport	08-10	SP	
DUCATI			
955 Panigale V2	20-20	SP	
1200 Diavel	11-18	HS	



DUCATI			
1200 Diavel			
Strada	11-14	HS	
1200 Xdiavel	16-18	HS	
1200 Xdiavel S	16-18	HS	
1260 Diavel	19-20	HS	
1260 Diavel S	19-20	HS	
1260 Xdiavel	19-19	HS	
1260 Xdiavel S	19-19	HS	
HONDA			
CBR 1000 Fireblade			
RR-R SP	20-20	SP	
CBR 1000 RR SP	14-19	SP	
CBR 1000 RR SP2	17-19	SP	
RC213V-S 1000	16-18	SP	
KAWASAKI			
ZZR 1400 Performance			
Sport	17-19	HS	
ZZR 1400 SE	16-18	HS	
KTM			
890 Duke R	20-20	SP	
1290 Super			
Duke GT	16-20	HS	
MOTO-MORINI			
1200 Corsaro ZT	20-20	SP	
1200 Corsaro ZZ	18-20	HS	
1200 Milano	18-19	HS	
1200 Scrambler	18-18	HS	



MOTO-MORINI			
1200 Super			
Scrambler	20-20	SP	
MV AGUSTA			
675 F3	15-20	HS	
675 F3 RC	16-20	HS	
800 F3	14-20	HS	
800 F3 RC	16-20	HS	
800 Superveloce	20-20	SP	
TRIUMPH			
675 Daytona R			
Triple	11-18	HS	
765 Daytona			
Moto2	20-20	SP	
765 Street Triple			
RS	17-20	HS	
1050 Speed 94R	15-16	HS	
1050 Speed Triple	16-17	HS	
1050 Speed Triple R	12-18	HS	
1050 Speed Triple			
RS	16-20	HS	
1050 Speed Triple S	16-20	HS	
1200 Scrambler XC	19-20	HS	
1200 Scrambler XE	19-20	HS	
1200 Thruxton R	16-19	HS	
1200 Thruxton RS	20-20	SP	

STREET
AMERICAN
SCOOTER

HF • HS • LS • SP
H.HF • H.CT • H.HS • H.LS
HF • CT • MS

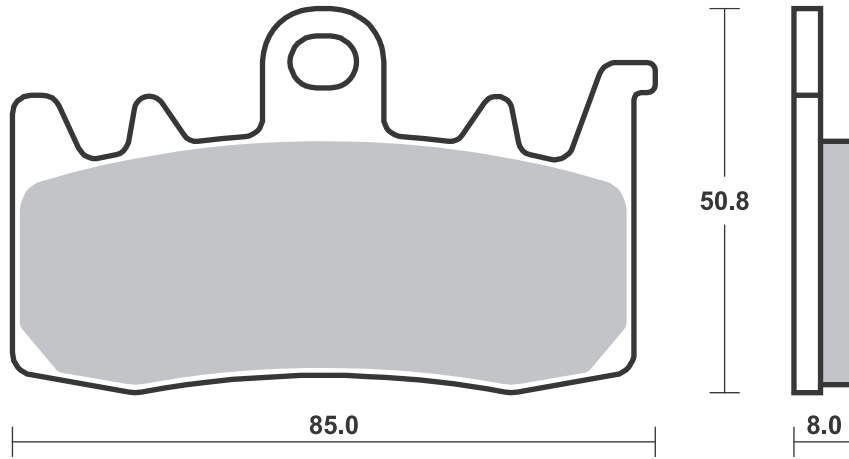
RACING
OFF ROAD
ATV

RS • DC • DCC • DS-1 • DS-2 • RQ
SI • RSI • CS
ATS • SI • RSI • PSI

Drawings 1:1

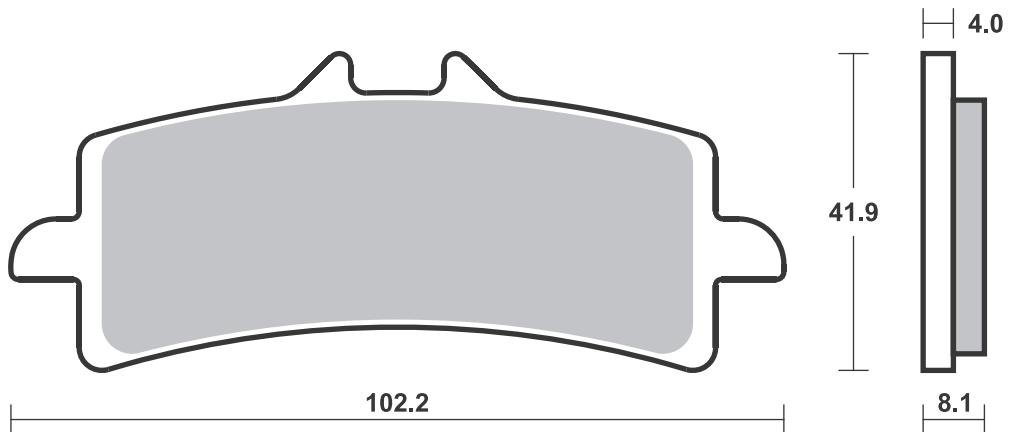
Available compounds **HS • SP • DC • RS • DS-1 • DS-2**

SBS 900



Available compounds **HS • SP • DC • RS • DS-1 • DS-2**

SBS 901



Brake Pad 1:1 Drawings,
Compounds, Fitments

STREET
AMERICAN
SCOOTER

HF • HS • LS • SP
H.HF • H.CT • H.HS • H.LS
HF • CT • MS

RACING
OFF ROAD
ATV

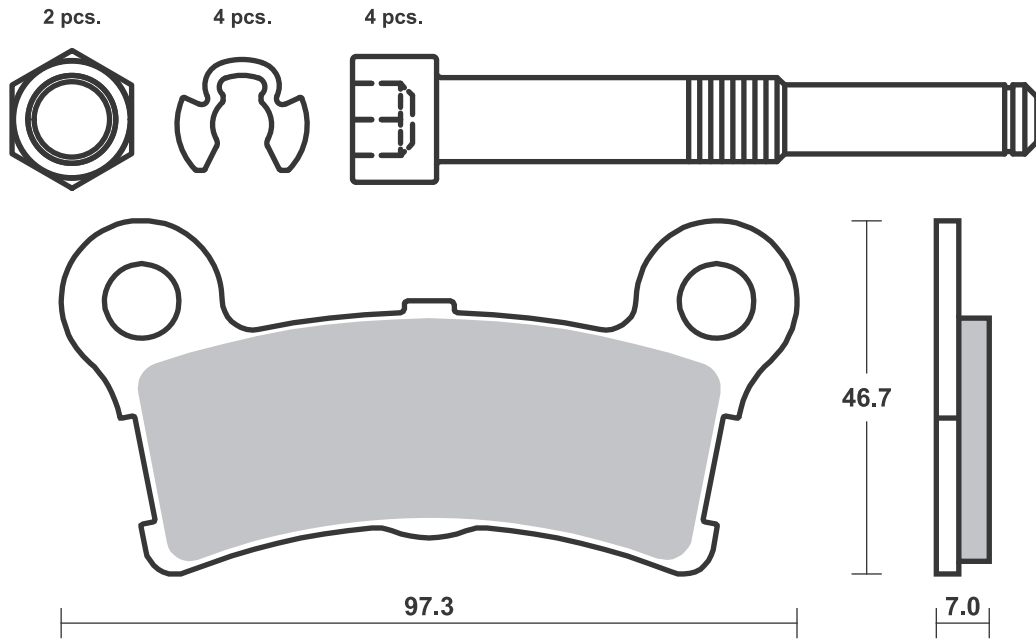
RS • DC • DCC • DS-1 • DS-2 • RQ
SI • RSI • CS
ATS • SI • RSI • PSI

Drawings 1:1

Available compounds **H.LS**

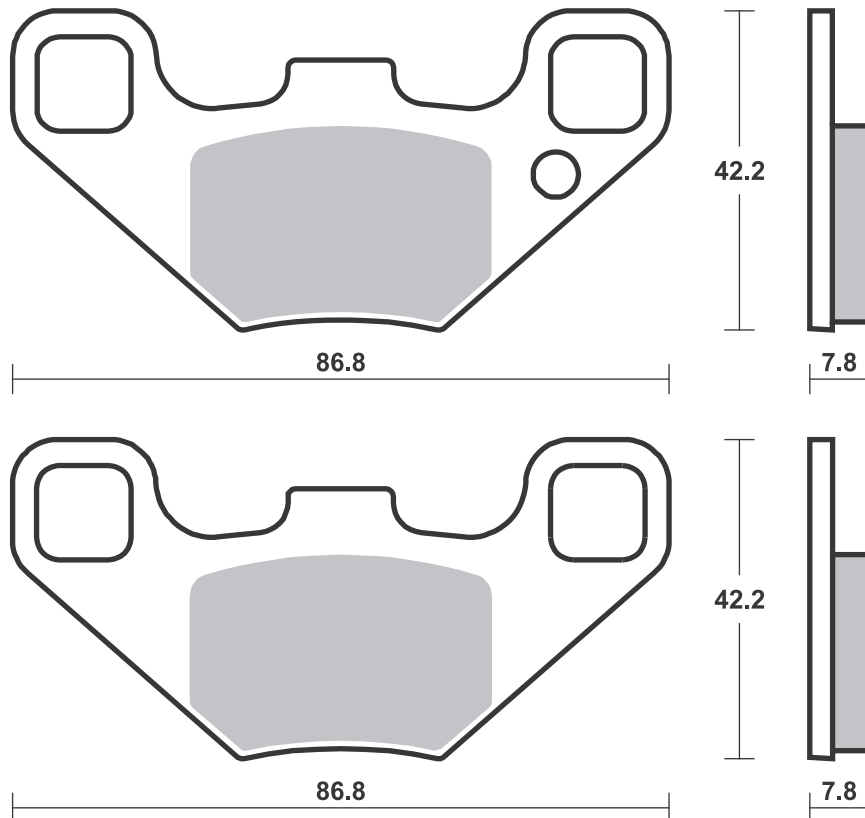
SBS 904

1 set = 4 pcs.



Available compounds **SI • RSI • ATS**

SBS 905



STREET
AMERICAN
SCOOTER

HF • HS • LS • SP
H.HF • H.CT • H.HS • H.LS
HF • CT • MS

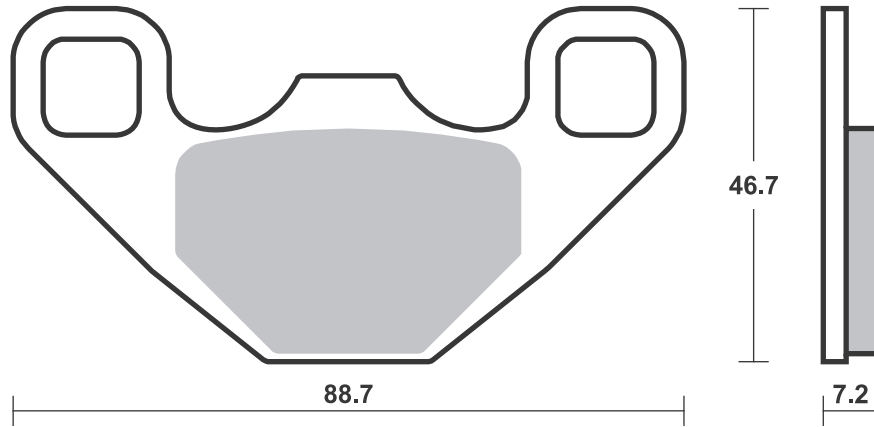
RACING
OFF ROAD
ATV

RS • DC • DCC • DS-1 • DS-2 • RQ
SI • RSI • CS
ATS • SI • RSI • PSI

Drawings 1:1

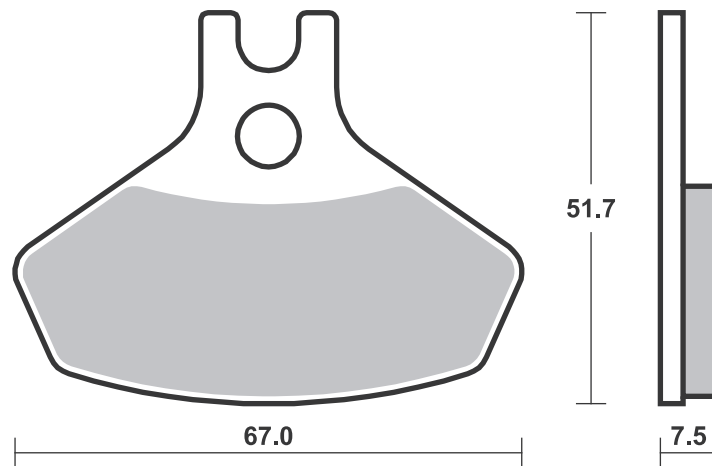
Available compounds **SI • RSI • ATS**

SBS 906



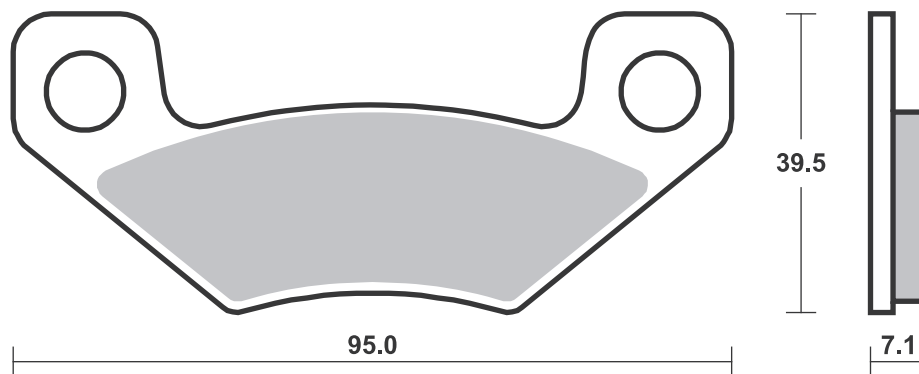
Available compounds **SI • RSI**

SBS 907



Available compounds **SI • RSI**

SBS 908



Brake Pad 1:1 Drawings,
Compounds, Fitments

STREET
AMERICAN
SCOOTER

HF • HS • LS • SP
H.HF • H.CT • H.HS • H.LS
HF • CT • MS

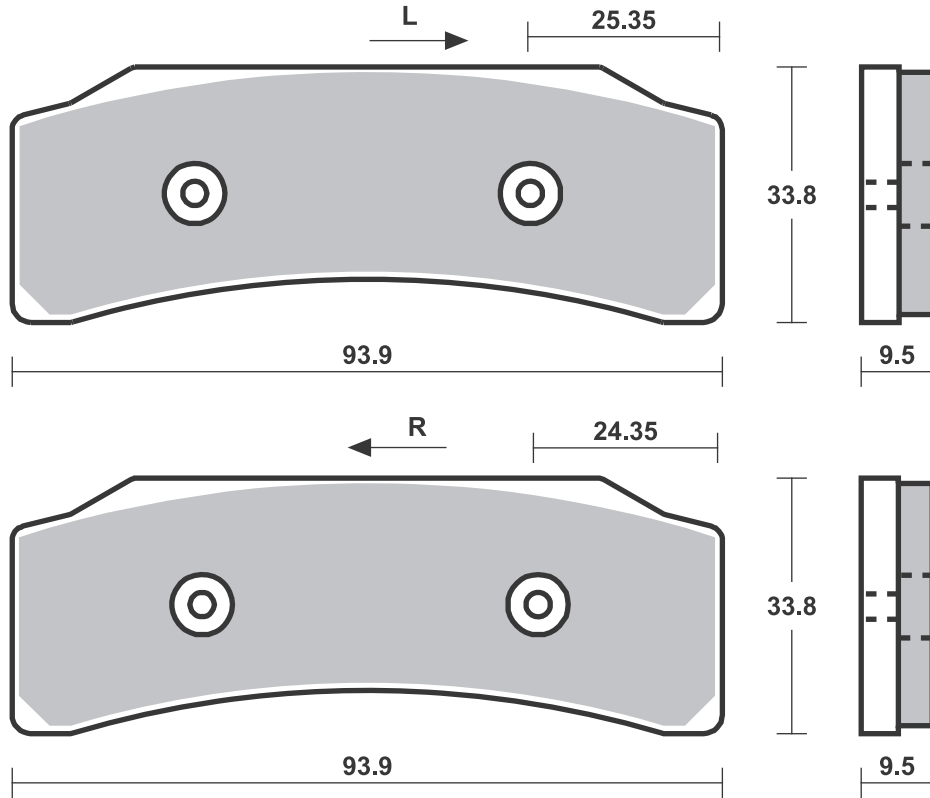
RACING
OFF ROAD
ATV

RS • DC • DCC • DS-1 • DS-2 • RQ
SI • RSI • CS
ATS • SI • RSI • PSI

Drawings 1:1

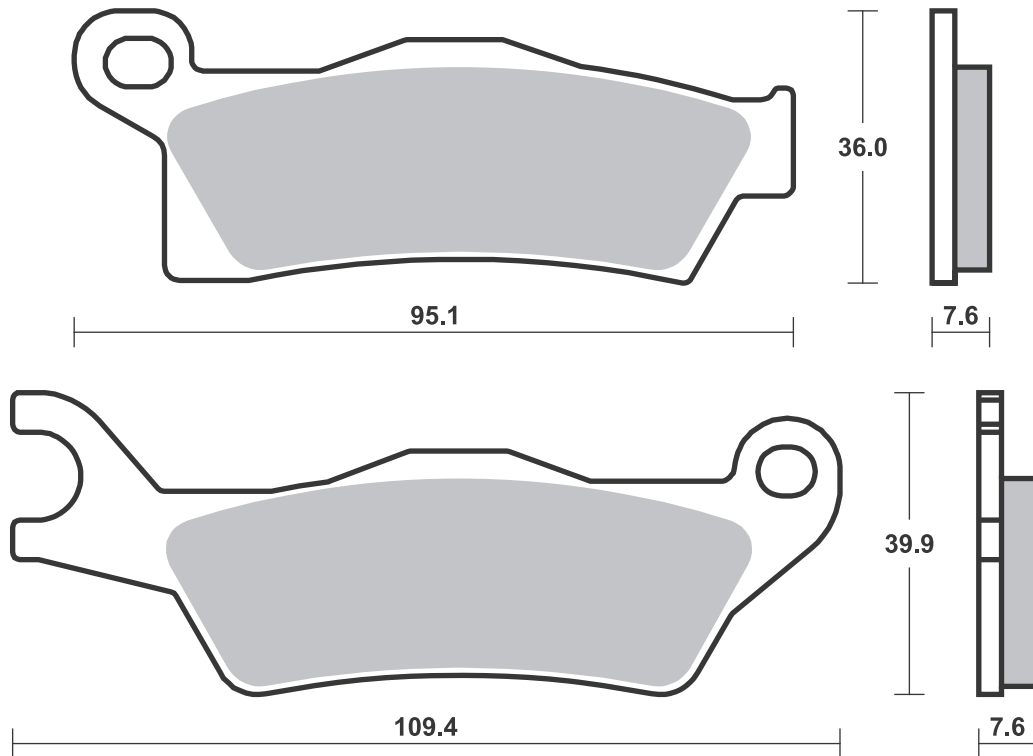
Available compounds **DS-1 • DS-2**

SBS 909



Available compounds **SI • RSI**

SBS 910



STREET
AMERICAN
SCOOTER

HF • HS • LS • SP
H.HF • H.CT • H.HS • H.LS
HF • CT • MS

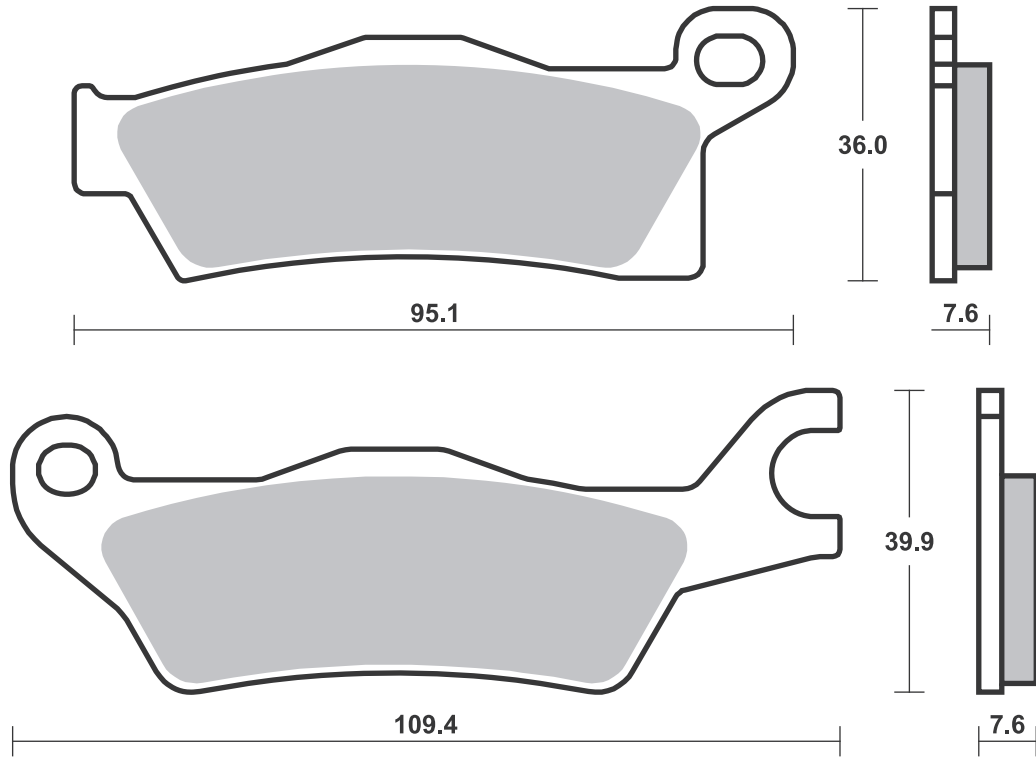
RACING
OFF ROAD
ATV

RS • DC • DCC • DS-1 • DS-2 • RQ
SI • RSI • CS
ATS • SI • RSI • PSI

Drawings 1:1

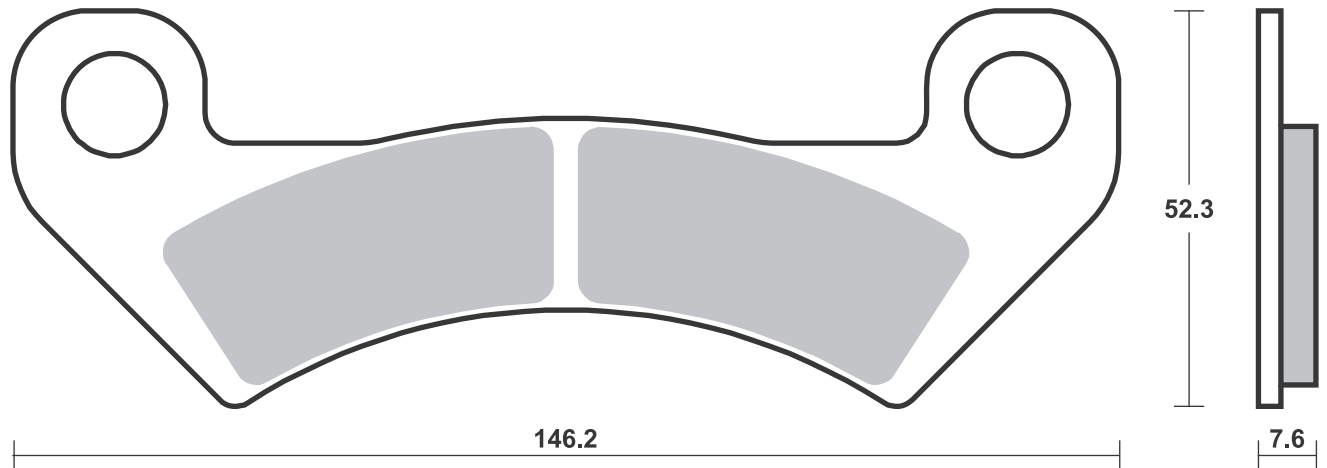
Available compounds **SI • RSI**

SBS 911



Available compounds **SI • RSI • ATS**

SBS 912



Brake Pad 1:1 Drawings,
Compounds, Fitments

SBS 914 Recommended compound**CF MOTO**

	450 C-Force L	16-17	SI
	450 G-Force L	16-17	SI
CF	500 Terralander	13-15	SI
	550 C-Force	16-17	SI
CF	625 Terralander	11-15	SI
CF	800 Terralander	12-14	SI

GOES

	360 Max	08-14	SI
	520 Max	07-12	SI
G	520	07-12	SI
G	525	12-14	SI
G	620	11-14	SI
G	625 A	12-14	SI

SBS 915 Recommended compound**BENELLI**

TNT	125	18-19	HF
TNT	135	18-19	HF

HONDA

CB	125 R	18-19	HF
CBR	125 R	11-18	HF
MSX	125	14-19	HF
CRF	250 L	13-15	SI
CRF	250 L ABS	17-20	SI
CRF	250 M	14-18	SI
CRF	250 Rally	17-19	SI
CB	300 R	18-20	HF
CB	300 R Neo Sports Cafe	19-19	HF

SUZUKI

GSX-R	125 RL	17-19	HF
GSX-R	125 RLX	17-19	HF
GSX-S	125 ML	17-19	HF
GSX-S	125 MLX	17-19	HF

STREET
AMERICAN
SCOOTER

HF • HS • LS • SP
H.HF • H.CT • H.HS • H.LS
HF • CT • MS

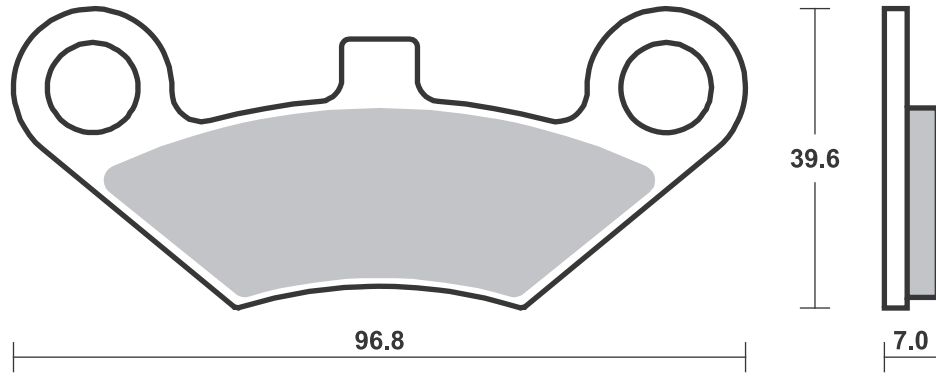
RACING
OFF ROAD
ATV

RS • DC • DCC • DS-1 • DS-2 • RQ
SI • RSI • CS
ATS • SI • RSI • PSI

Drawings 1:1

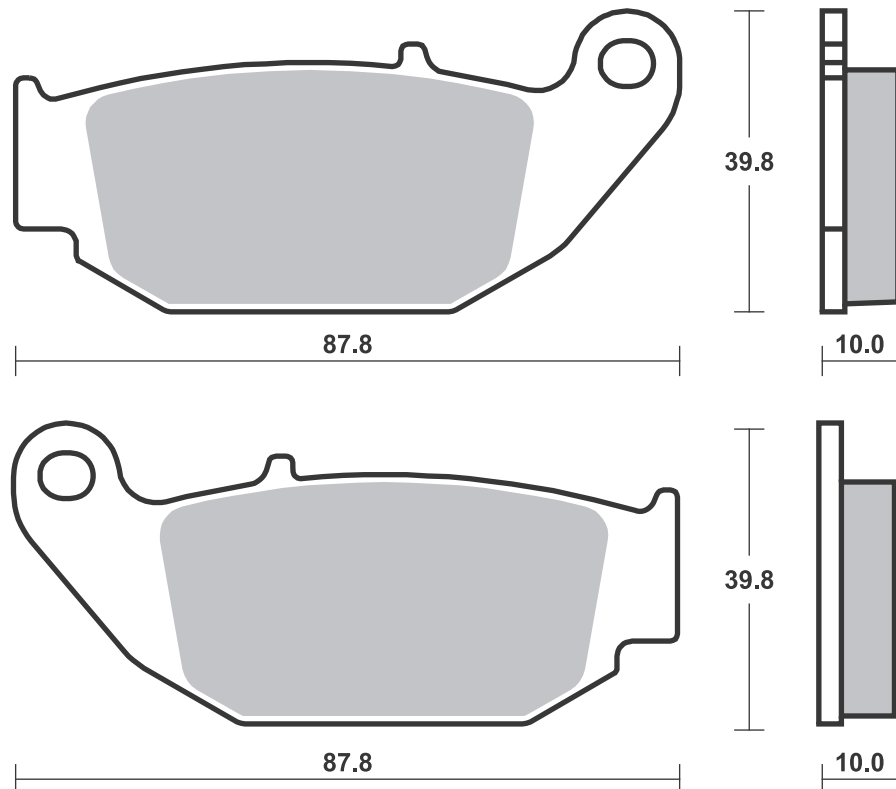
Available compounds **SI • RSI**

SBS 914



Available compounds **HF • SI • RSI**

SBS 915



Brake Pad 1:1 Drawings,
Compounds, Fitments

STREET HF • HS • LS • SP
 AMERICAN H.HF • H.CT • H.HS • H.LS
 SCOOTER HF • CT • MS

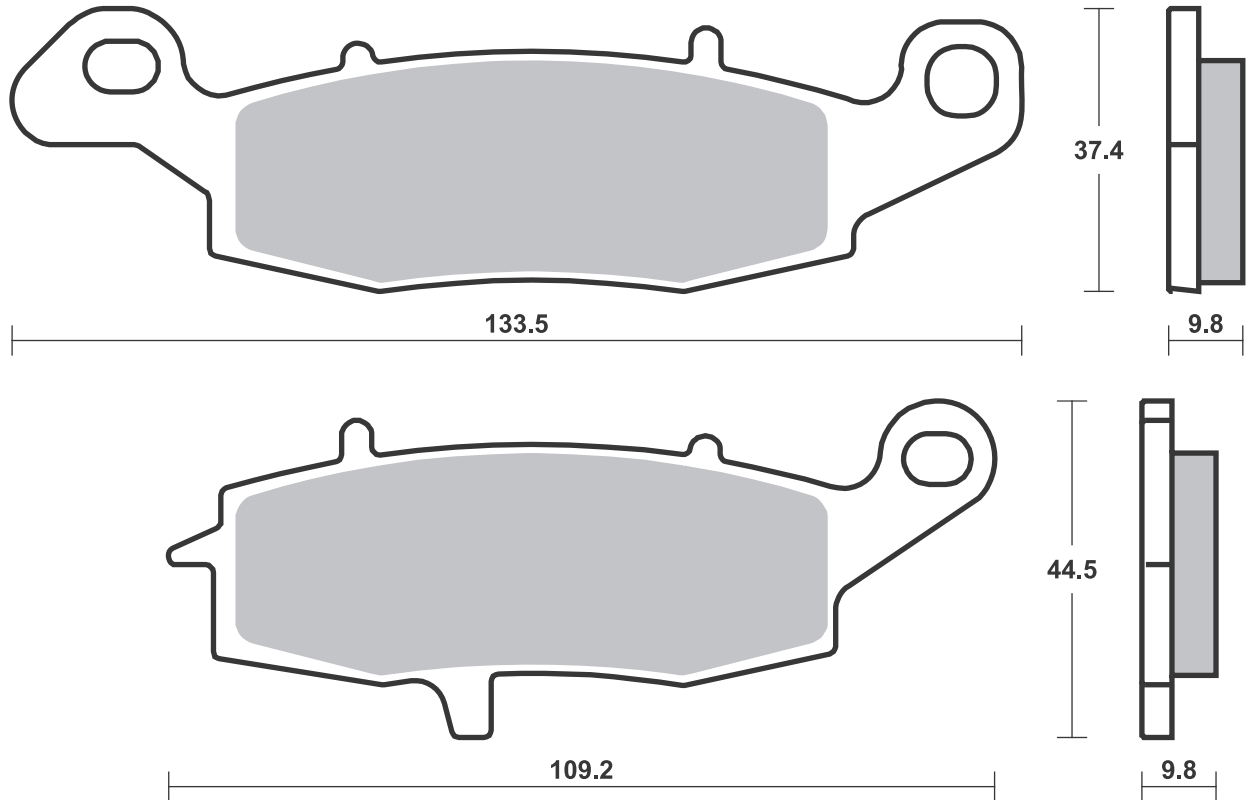
RACING
 OFF ROAD
 ATV

RS • DC • DCC • DS-1 • DS-2 • RQ
 SI • RSI • CS
 ATS • SI • RSI • PSI

Drawings 1:1

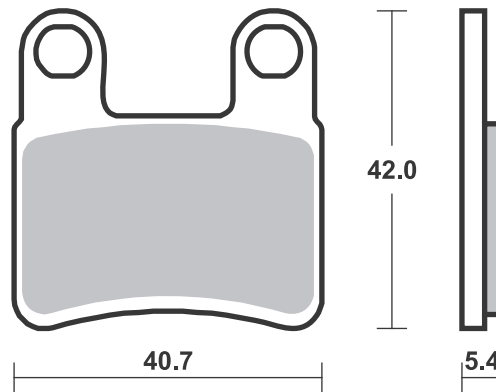
Available compounds **HF • LS**

SBS 920



Available compounds **HF**

SBS 921



Brake Pad 1:1 Drawings,
 Compounds, Fitments

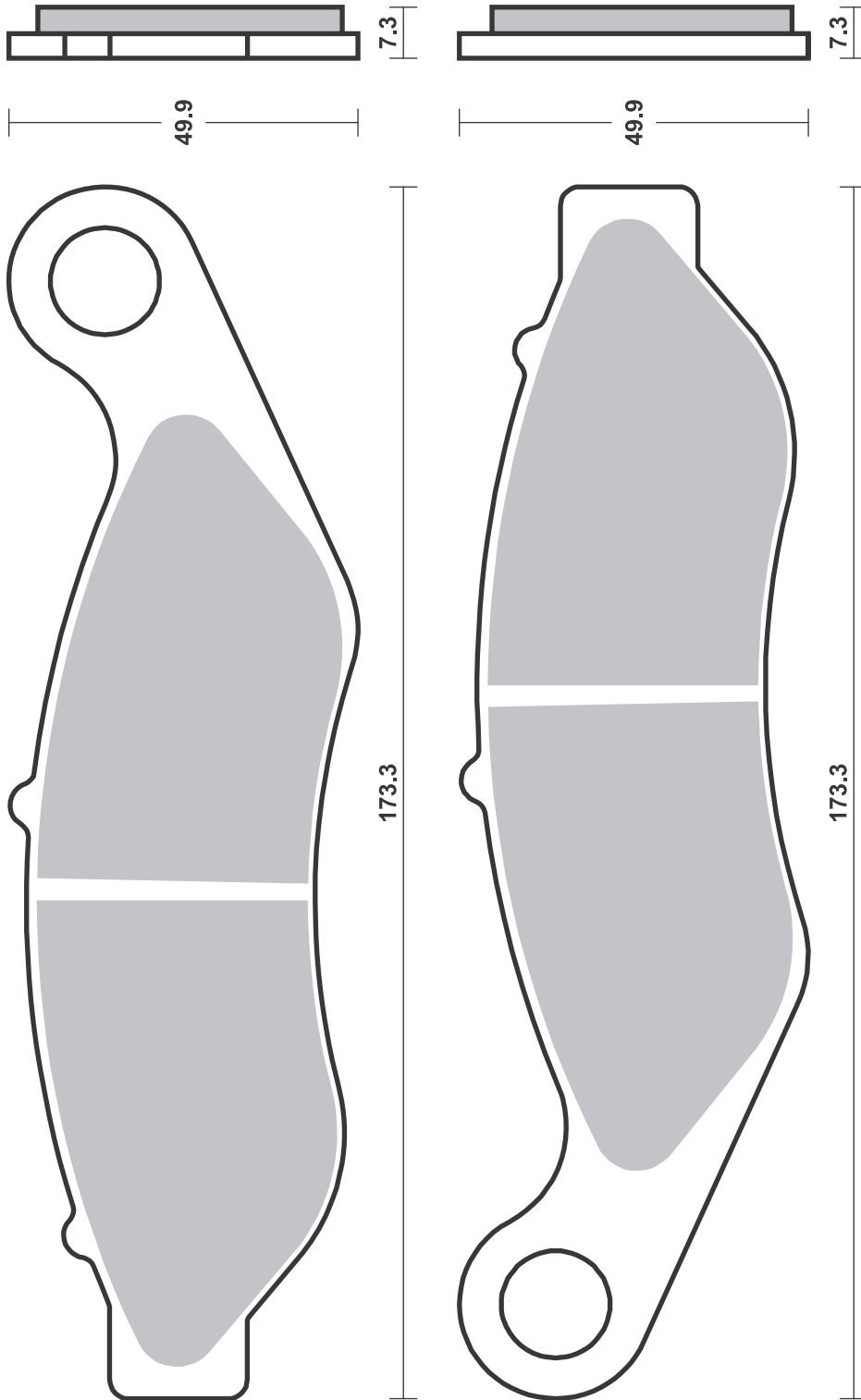
SBS 922 Recommended compound



HARLEY DAVIDSON

FLHTCUTG 1690 Tri Glide		
Ultra	14 - 16	H.HS
FLRT 1690 Freewheeler		
	15 - 16	H.HS
FLHTCUTG 1750 Tri Glide		
Ultra	17 - 19	H.HS
FLRT 1750 Freewheeler		
	17 - 19	H.HS

Brake Pad 1:1 Drawings,
Compounds, Fitments



STREET
AMERICAN
SCOOTER

HF • HS • LS • SP
H.HF • H.CT • H.HS • H.LS
HF • CT • MS

RACING
OFF ROAD
ATV

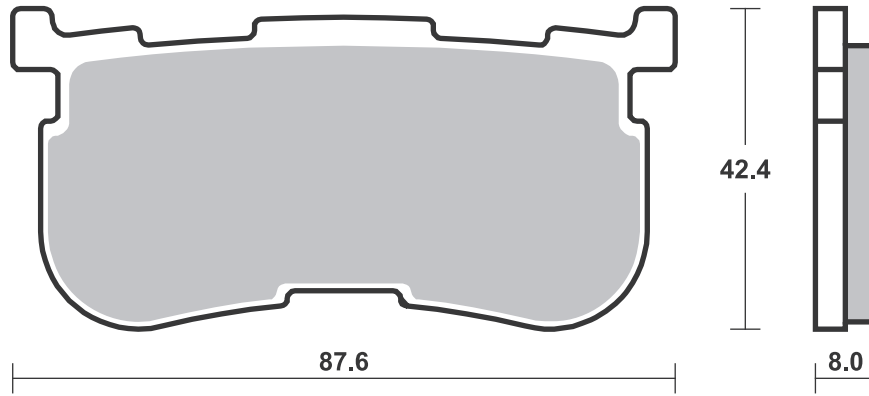
RS • DC • DCC • DS-1 • DS-2 • RQ
SI • RSI • CS
ATS • SI • RSI • PSI

Drawings 1:1

Available compounds **H.LS**

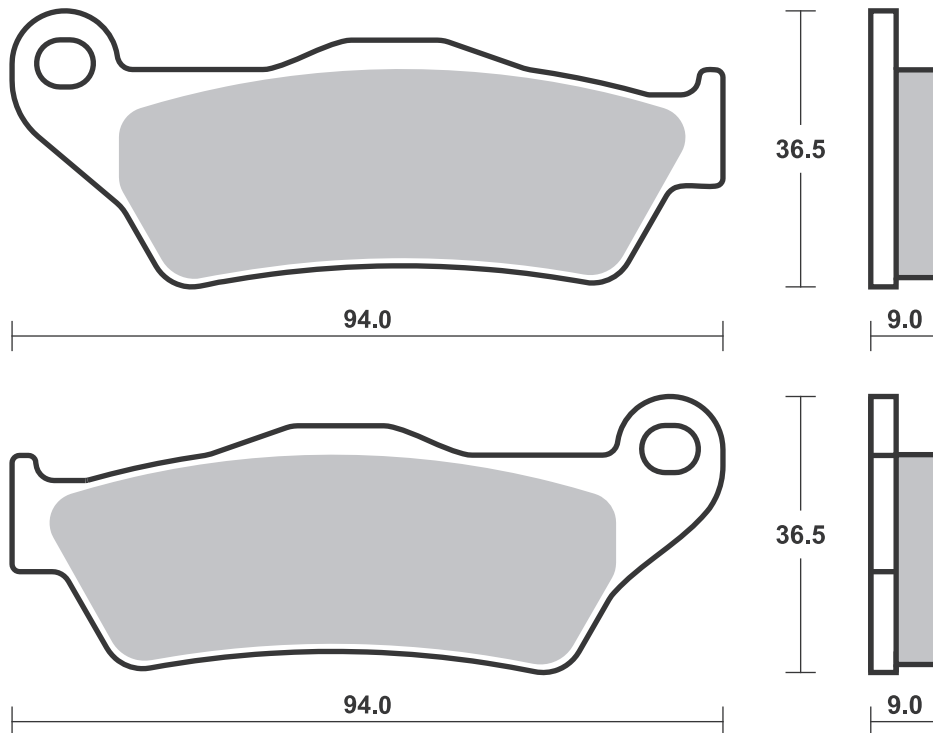
SBS 923

1 set = 4 pcs.



Available compounds **H.HF • H.CT • H.HS • H.LS**

SBS 924



Brake Pad 1:1 Drawings,
Compounds, Fitments

STREET
AMERICAN
SCOOTER

HF • HS • LS • SP
H.HF • H.CT • H.HS • H.LS
HF • CT • MS

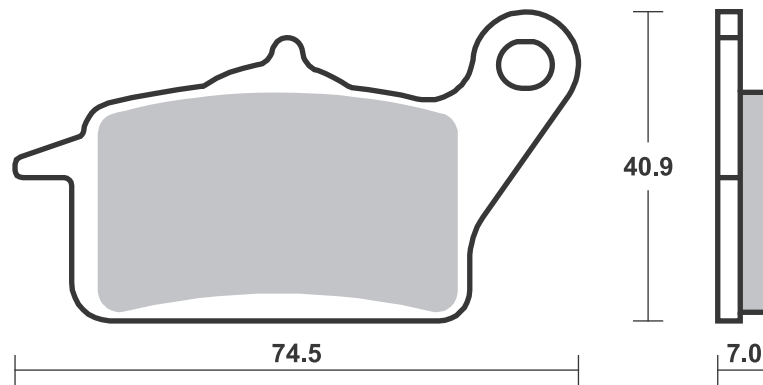
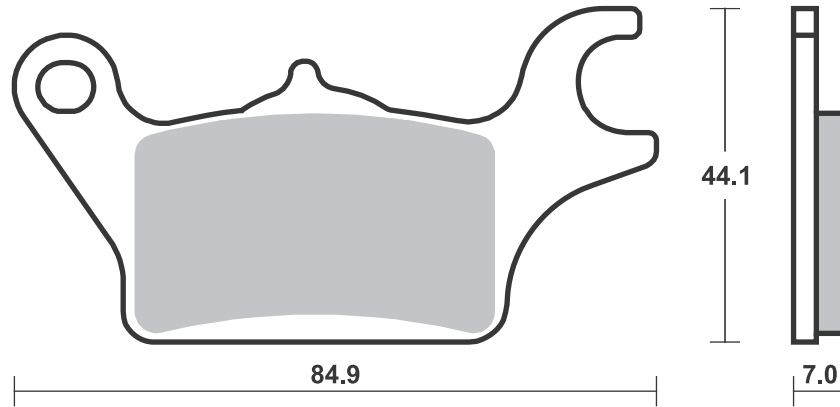
RACING
OFF ROAD
ATV

RS • DC • DCC • DS-1 • DS-2 • RQ
SI • RSI • CS
ATS • SI • RSI • PSI

Drawings 1:1

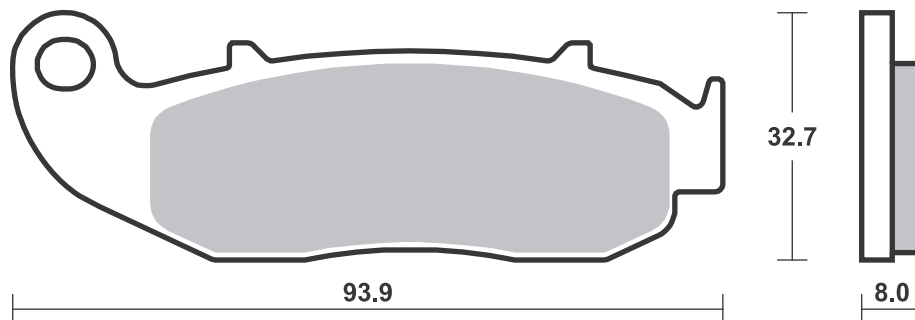
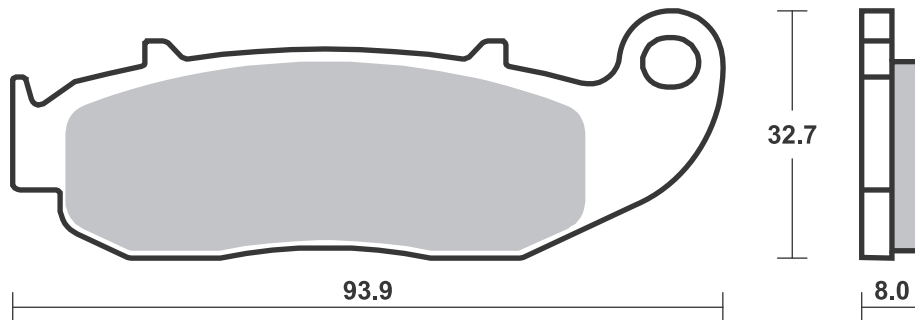
Available compounds **HF • RSI**

SBS 925



Available compounds **HF**

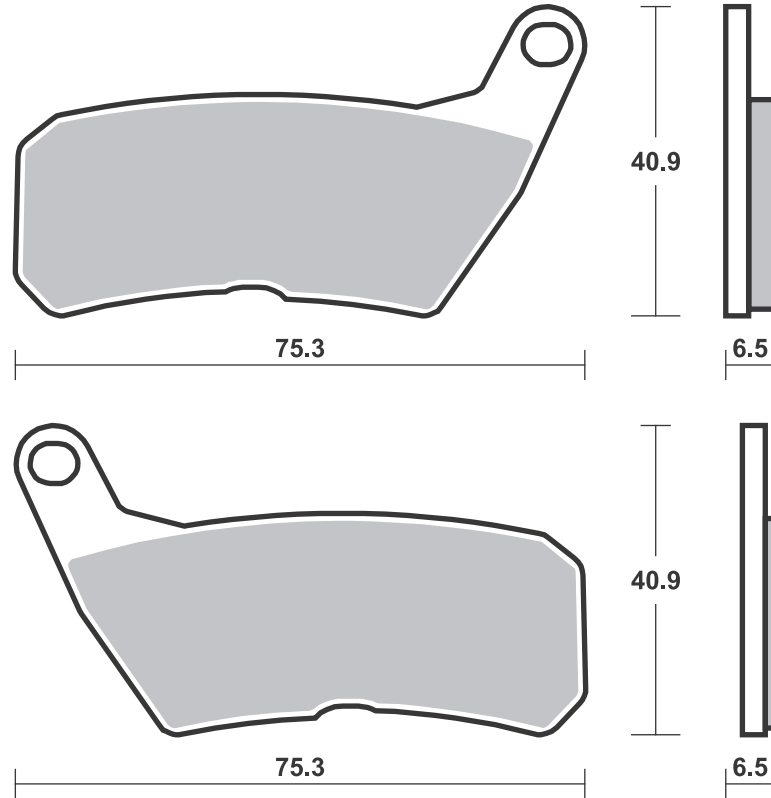
SBS 926



Brake Pad 1:1 Drawings,
Compounds, Fitments

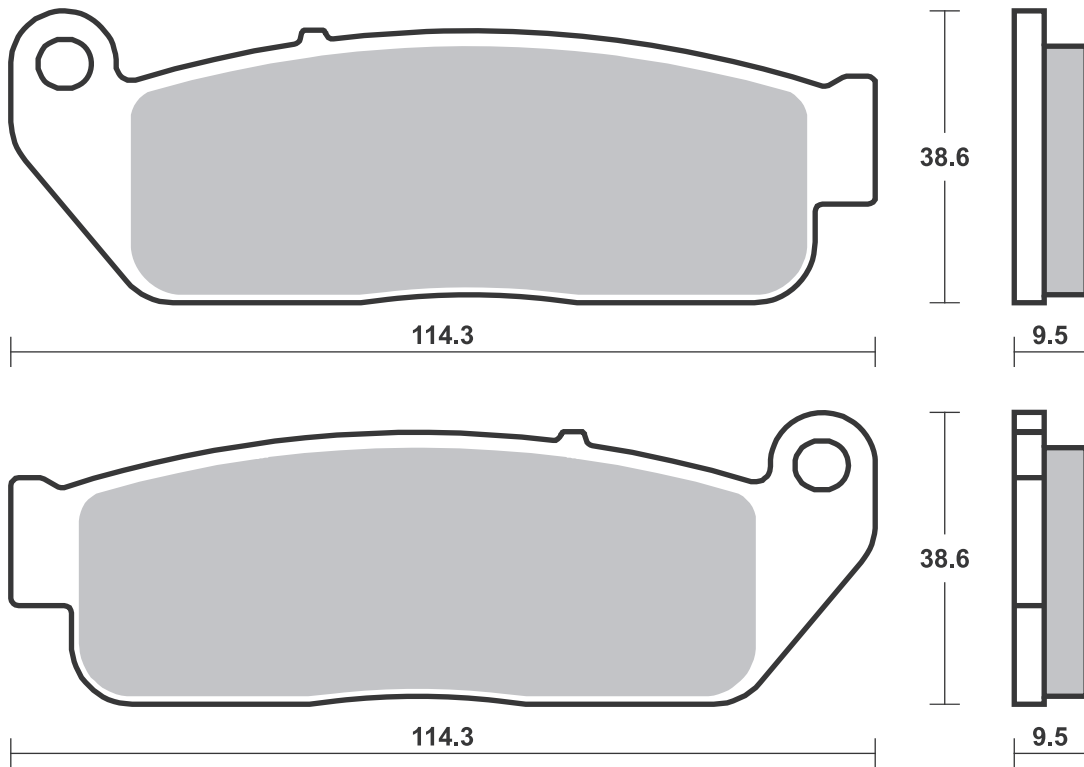
Available compounds **HF**

SBS 928



Available compounds **H.HF • H.CT • H.HS**

SBS 929



Brake Pad 1:1 Drawings,
Compounds, Fitments

STREET
AMERICAN
SCOOTER

HF • HS • LS • SP
H.HF • H.CT • H.HS • H.LS
HF • CT • MS

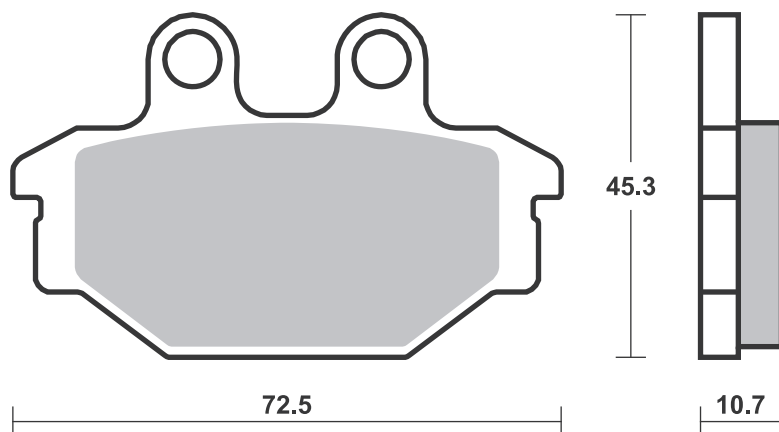
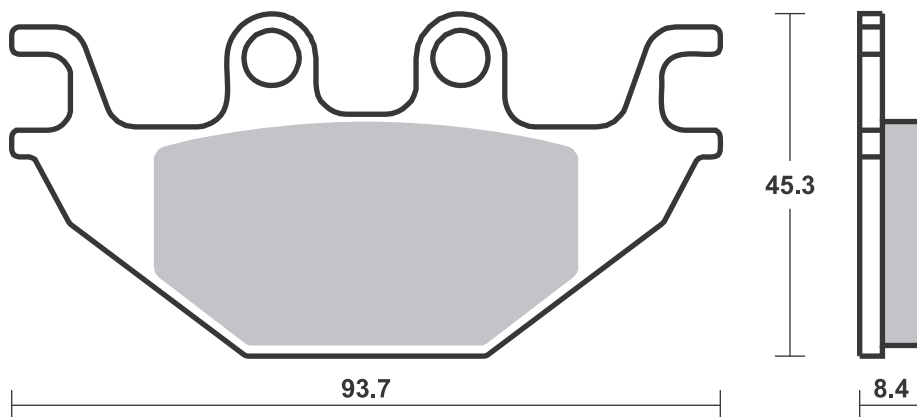
RACING
OFF ROAD
ATV

RS • DC • DCC • DS-1 • DS-2 • RQ
SI • RSI • CS
ATS • SI • RSI • PSI

Drawings 1:1

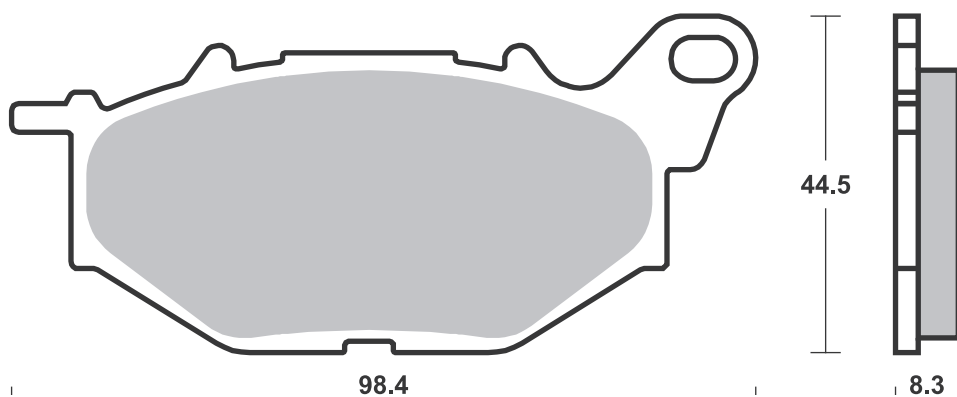
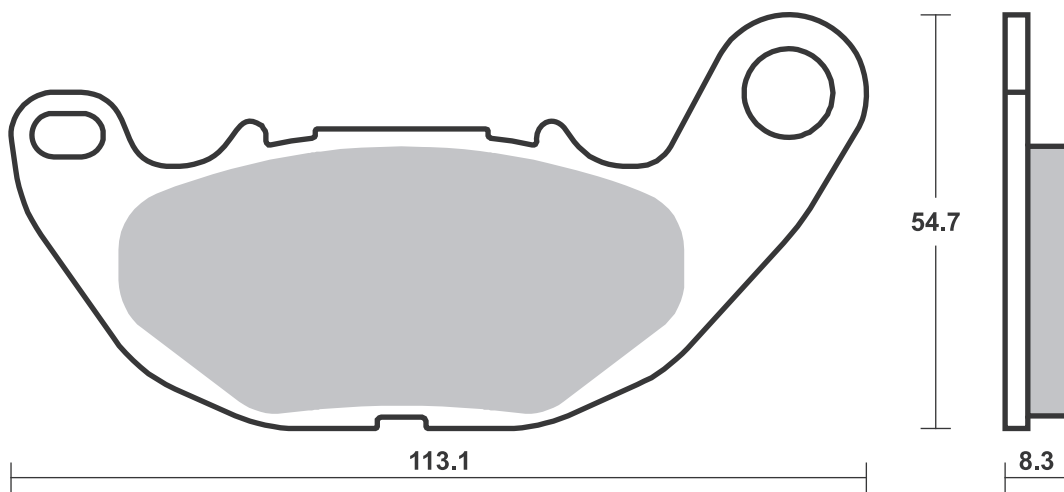
Available compounds **H.HF • H.CT • H.LS**

SBS 930



Available compounds **HF • HS • DC • RS • DS-1 • DS-2**

SBS 931



Dimensions in mm / Dimensions en mm
1" = 25.4 mm , 1 mm = 0.04"

STREET
AMERICAN
SCOOTER

HF • HS • LS • SP
H.HF • H.CT • H.HS • H.LS
HF • CT • MS

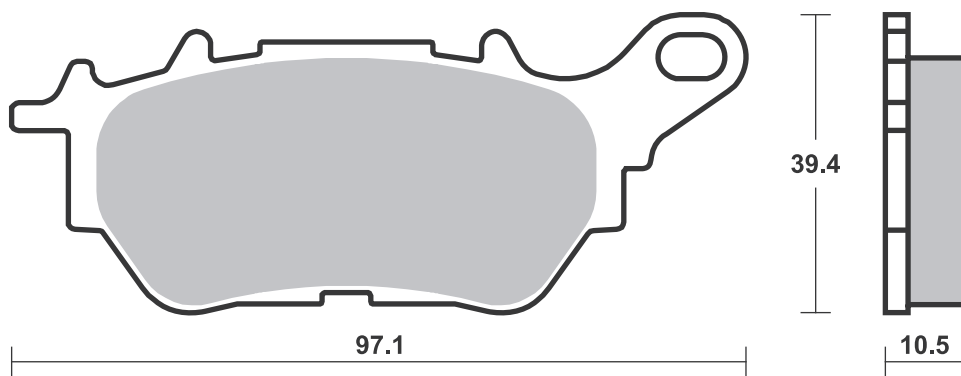
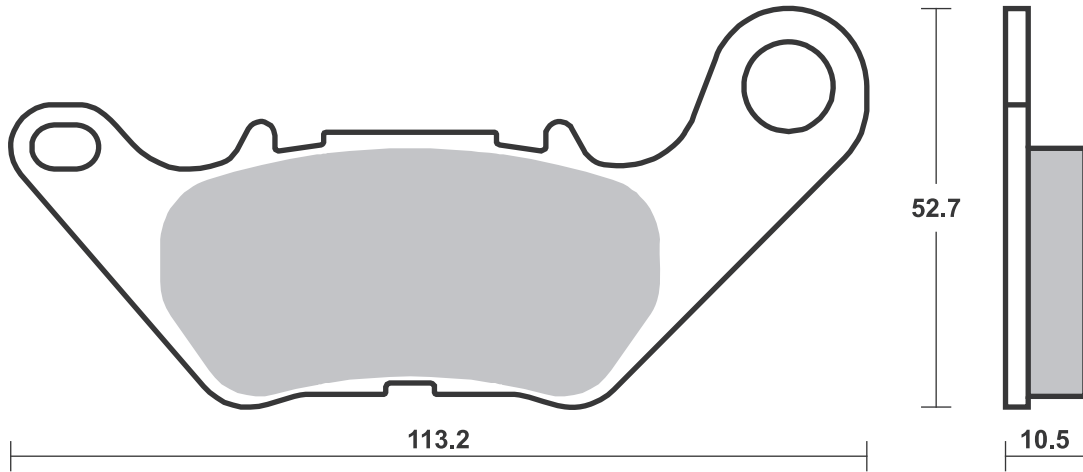
RACING
OFF ROAD
ATV

RS • DC • DCC • DS-1 • DS-2 • RQ
SI • RSI • CS
ATS • SI • RSI • PSI

Drawings 1:1

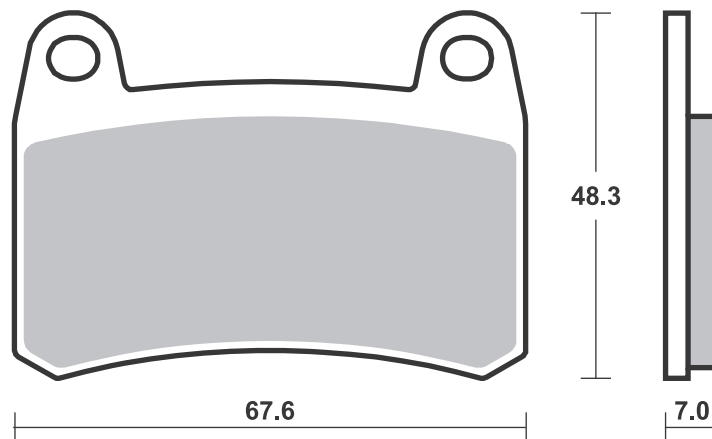
Available compounds **HF • RQ**

SBS 932



Available compounds **HS**

SBS 933



Brake Pad 1:1 Drawings,
Compounds, Fitments

STREET
AMERICAN
SCOOTER

HF • HS • LS • SP
H.HF • H.CT • H.HS • H.LS
HF • CT • MS

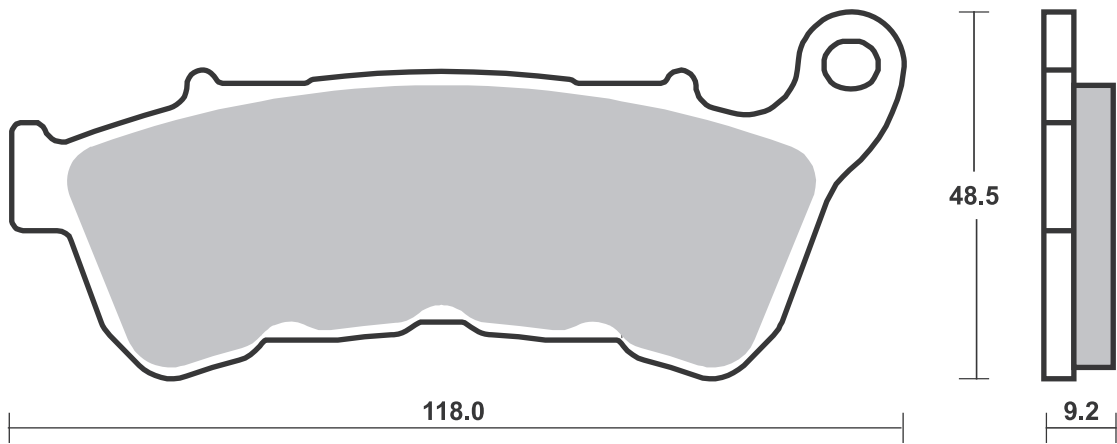
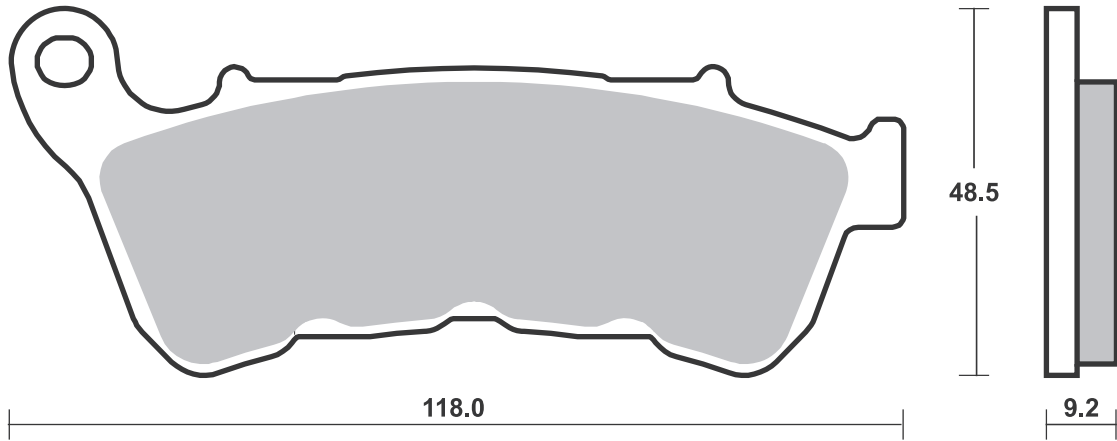
RACING
OFF ROAD
ATV

RS • DC • DCC • DS-1 • DS-2 • RQ
SI • RSI • CS
ATS • SI • RSI • PSI

Drawings 1:1

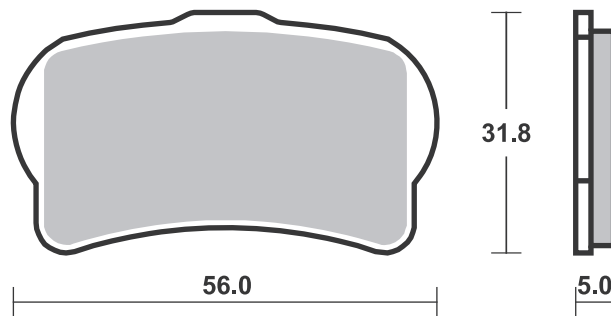
Available compounds **H.HF • H.CT • H.HS**

SBS 934



Available compounds **HF • RSI**

SBS 939



Brake Pad 1:1 Drawings,
Compounds, Fitments

SBS 940 Recommended compound



HONDA			
CB	125 R	18-19	HS
CB	300 R	18-20	HS
CB	300 R Neo Sports Cafe	19-19	HS
CBR	650 R	19-19	HS
CRF	1000 L Africa Twin	16-19	SP
CRF	1000 L Africa Twin Adventure Sports	18-19	SP
CRF	1100 L Africa Twin	20-20	SP
CRF	1100 L Africa Twin Adventure Sports	20-20	SP

SBS 941 Recommended compound



BREMBO RACING CALIPERS			
	Racing rear X206101, P4 24 (30 mm disc height)		
	Racing rear X206121, P4 24 (30 mm disc height)		
	Racing rear X988870, P2 34 (30 mm disc height)		
	Racing rear XA1J040, P2 30 (30 mm disc height)		

SBS 942 Recommended compound



BREMBO RACING CALIPERS			
	Racing rear X206101, P4 24 (24 mm disc height)		
	Racing rear X206121, P4 24 (24 mm disc height)		
	Racing rear X988870, P2 34 (24 mm disc height)		
	Racing rear XA1J040, P2 30 (24 mm disc height)		

Brake Pad 1:1 Drawings, Compounds, Fitments

STREET
AMERICAN
SCOOTER

HF • HS • LS • SP
H.HF • H.CT • H.HS • H.LS
HF • CT • MS

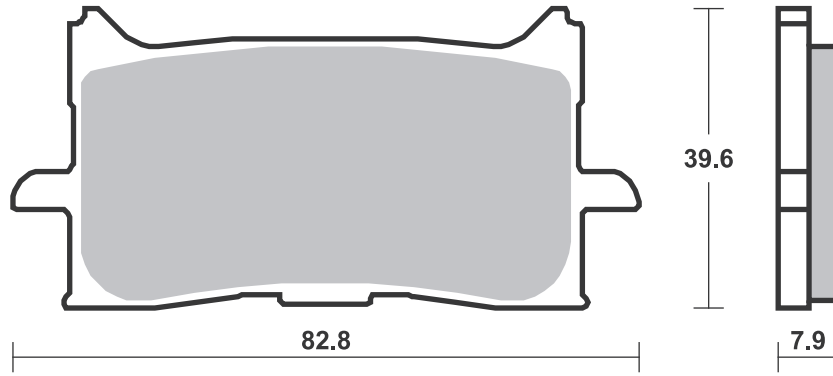
RACING
OFF ROAD
ATV

RS • DC • DCC • DS-1 • DS-2 • RQ
SI • RSI • CS
ATS • SI • RSI • PSI

Drawings 1:1

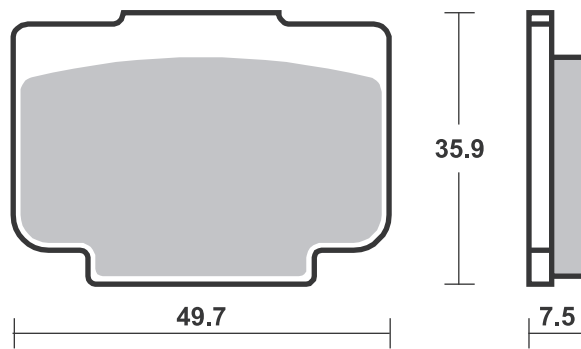
Available compounds **HS • SP**

SBS 940



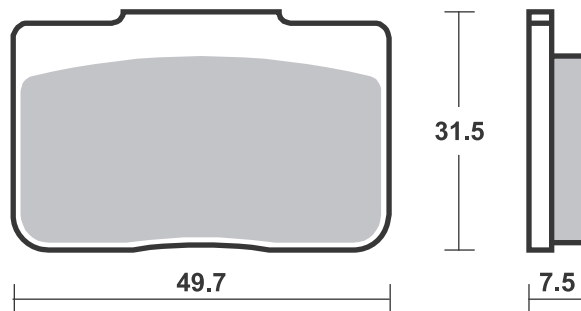
Available compounds **LS • SP • RQ • RSI**

SBS 941



Available compounds **LS • RQ**

SBS 942



Brake Pad 1:1 Drawings,
Compounds, Fitments

STREET
AMERICAN
SCOOTER

HF • HS • LS • SP
H.HF • H.CT • H.HS • H.LS
HF • CT • MS

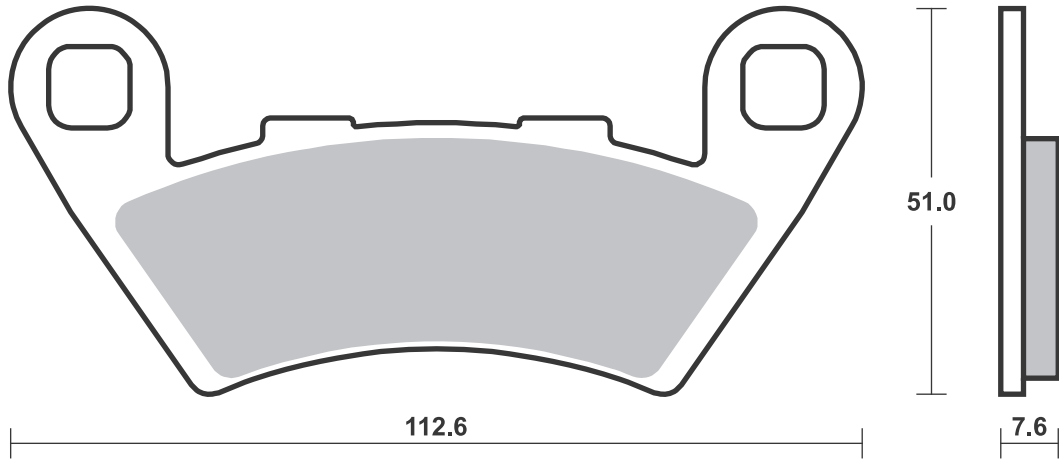
RACING
OFF ROAD
ATV

RS • DC • DCC • DS-1 • DS-2 • RQ
SI • RSI • CS
ATS • SI • RSI • PSI

Drawings 1:1

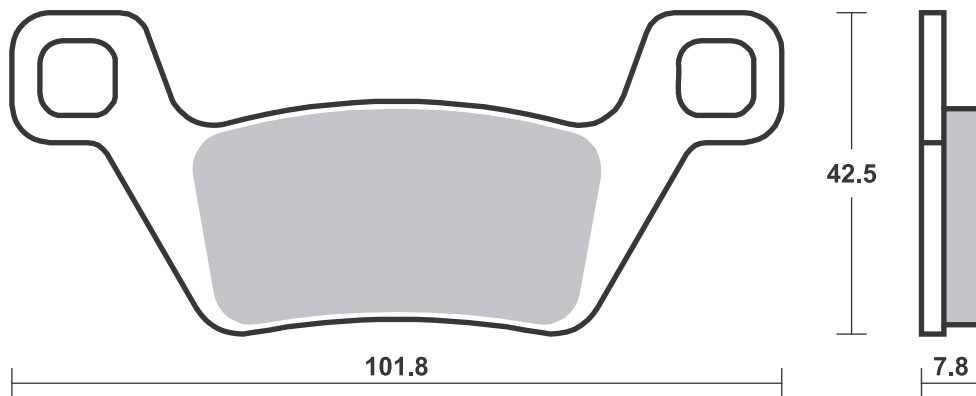
Available compounds **HS**

SBS 944



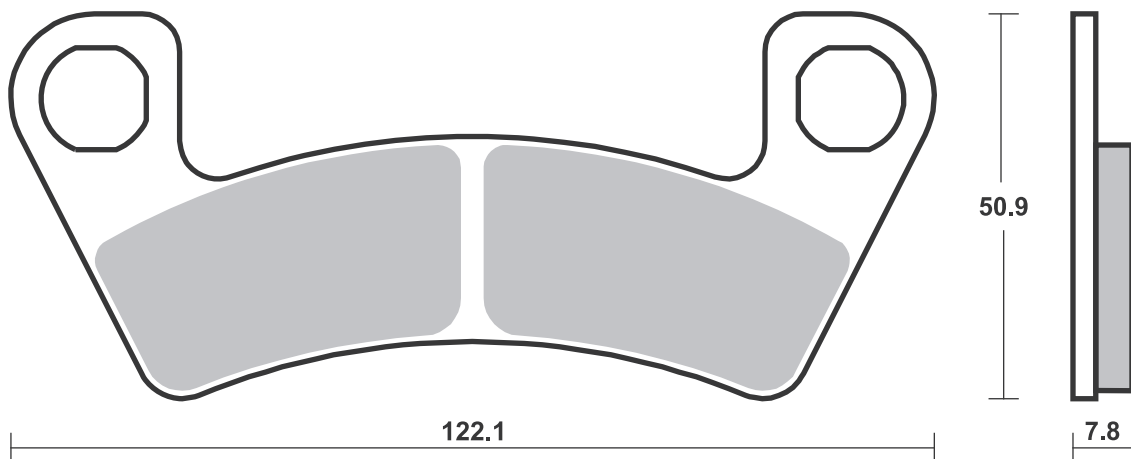
Available compounds **SI • RSI**

SBS 945



Available compounds **SI • RSI • ATS**

SBS 946



Brake Pad 1:1 Drawings,
Compounds, Fitments

STREET
AMERICAN
SCOOTER

HF • HS • LS • SP
H.HF • H.CT • H.HS • H.LS
HF • CT • MS

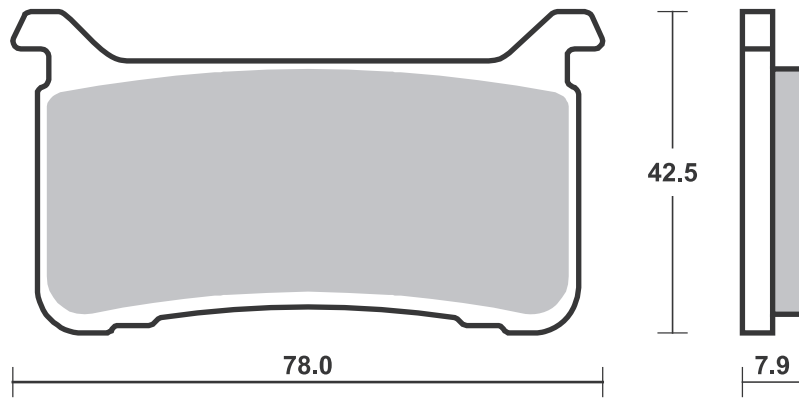
RACING
OFF ROAD
ATV

RS • DC • DCC • DS-1 • DS-2 • RQ
SI • RSI • CS
ATS • SI • RSI • PSI

Drawings 1:1

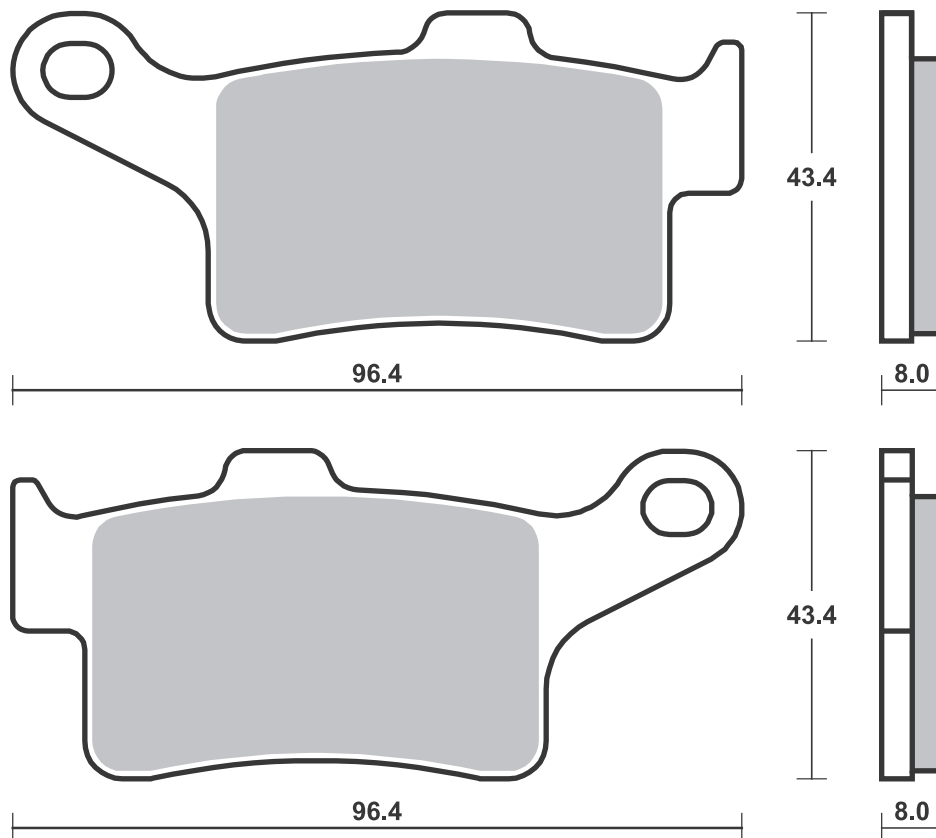
Available compounds **HS • SP • DC • RS • DS-1 • DS-2**

SBS 947



Available compounds **HS**

SBS 948



STREET
AMERICAN
SCOOTER

HF • HS • LS • SP
H.HF • H.CT • H.HS • H.LS
HF • CT • MS

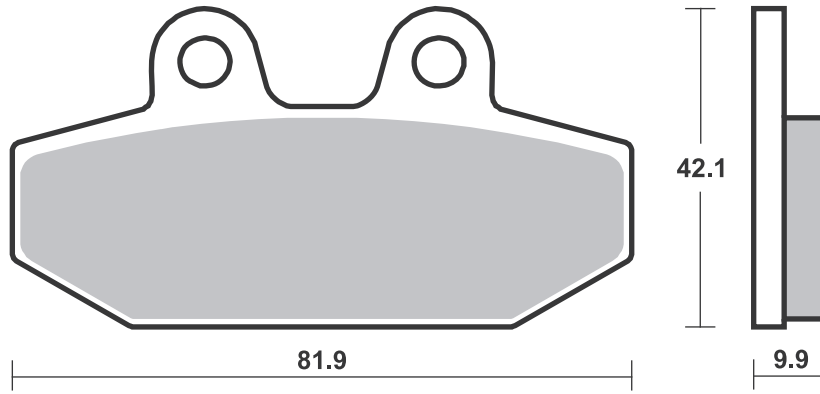
RACING
OFF ROAD
ATV

RS • DC • DCC • DS-1 • DS-2 • RQ
SI • RSI • CS
ATS • SI • RSI • PSI

Drawings 1:1

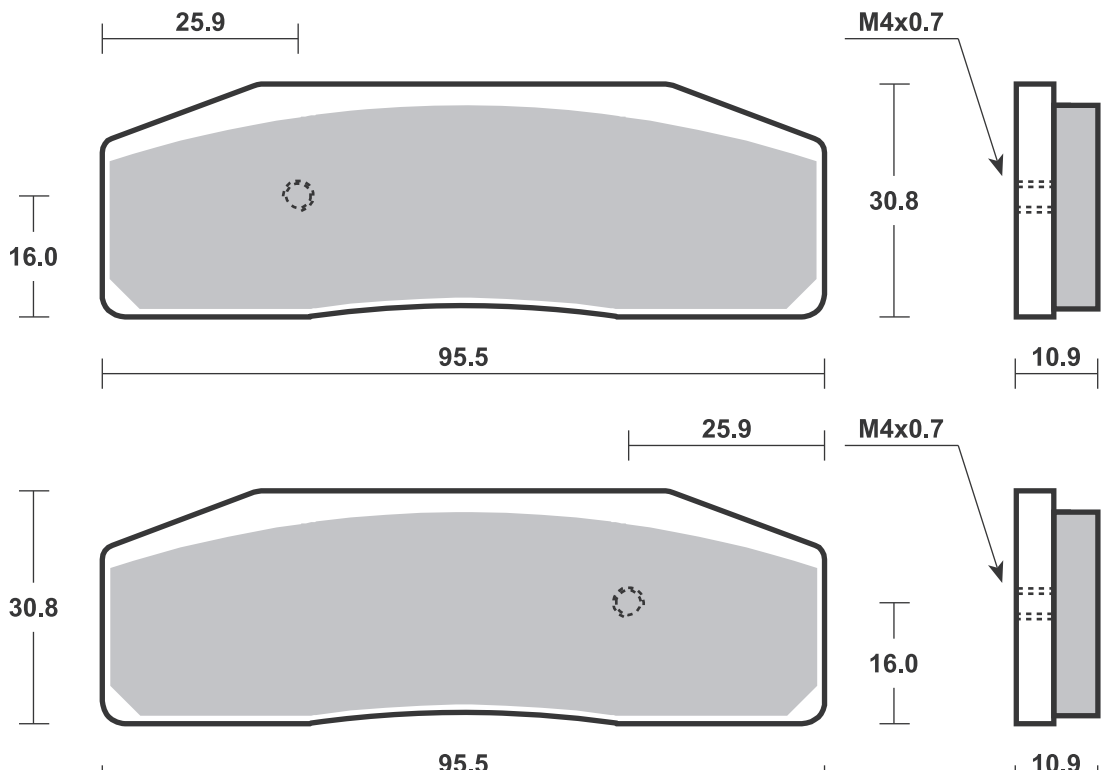
Available compounds **H.HF • H.CT • H.LS**

SBS 949



Available compounds **DS-1 • DS-2**

SBS 950



Brake Pad 1:1 Drawings,
Compounds, Fitments

STREET
AMERICAN
SCOOTER

HF • HS • LS • SP
H.HF • H.CT • H.HS • H.LS
HF • CT • MS

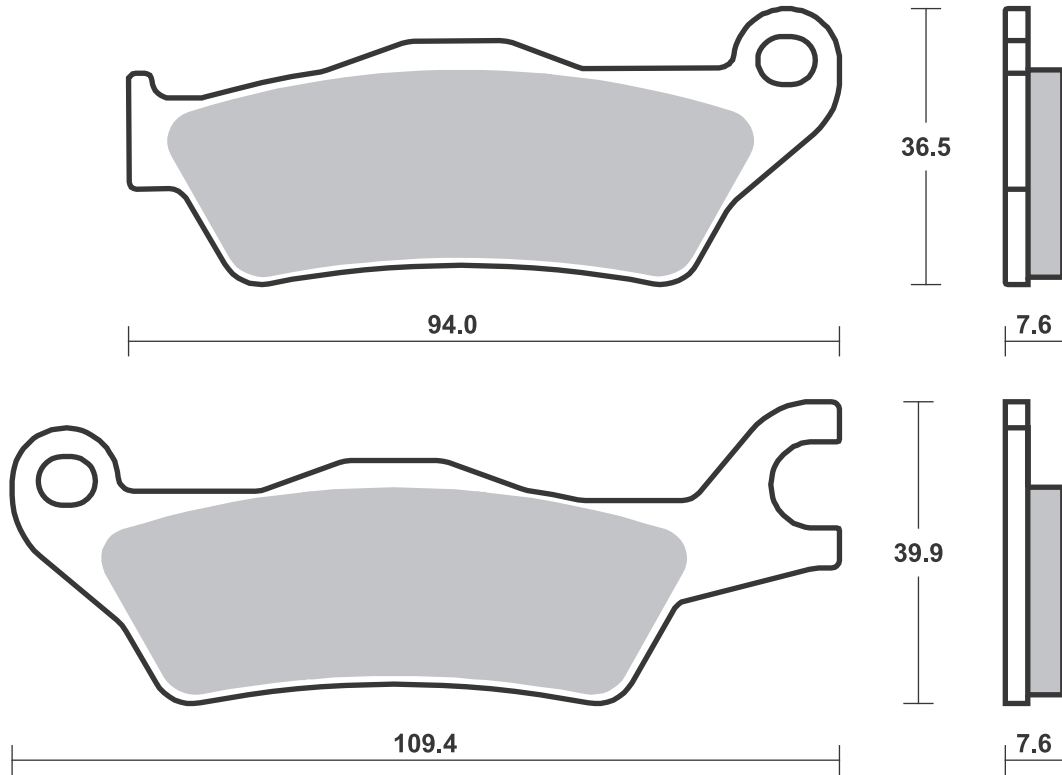
RACING
OFF ROAD
ATV

RS • DC • DCC • DS-1 • DS-2 • RQ
SI • RSI • CS
ATS • SI • RSI • PSI

Drawings 1:1

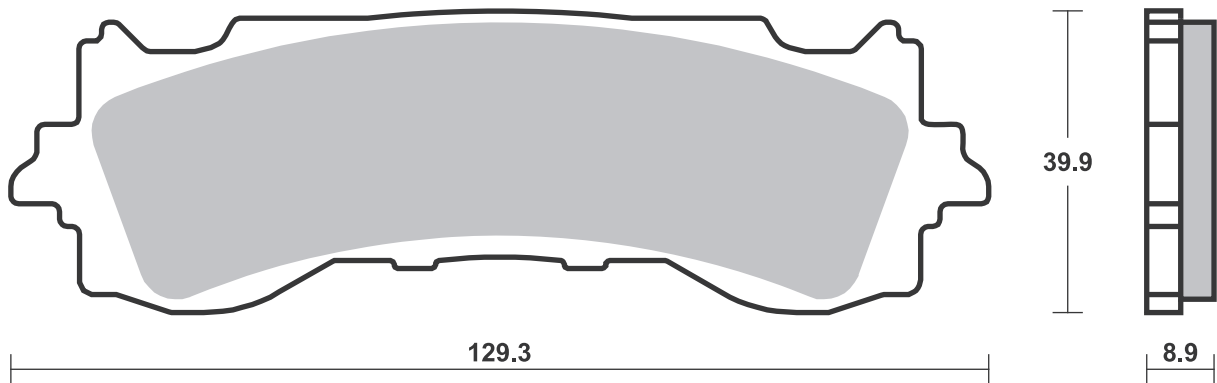
Available compounds **HF • HS • RS**

SBS 951



Available compounds **HS • SP**

SBS 952



Brake Pad 1:1 Drawings,
Compounds, Fitments

STREET HF • HS • LS • SP
AMERICAN H.HF • H.CT • H.HS • H.LS
SCOOTER HF • CT • MS

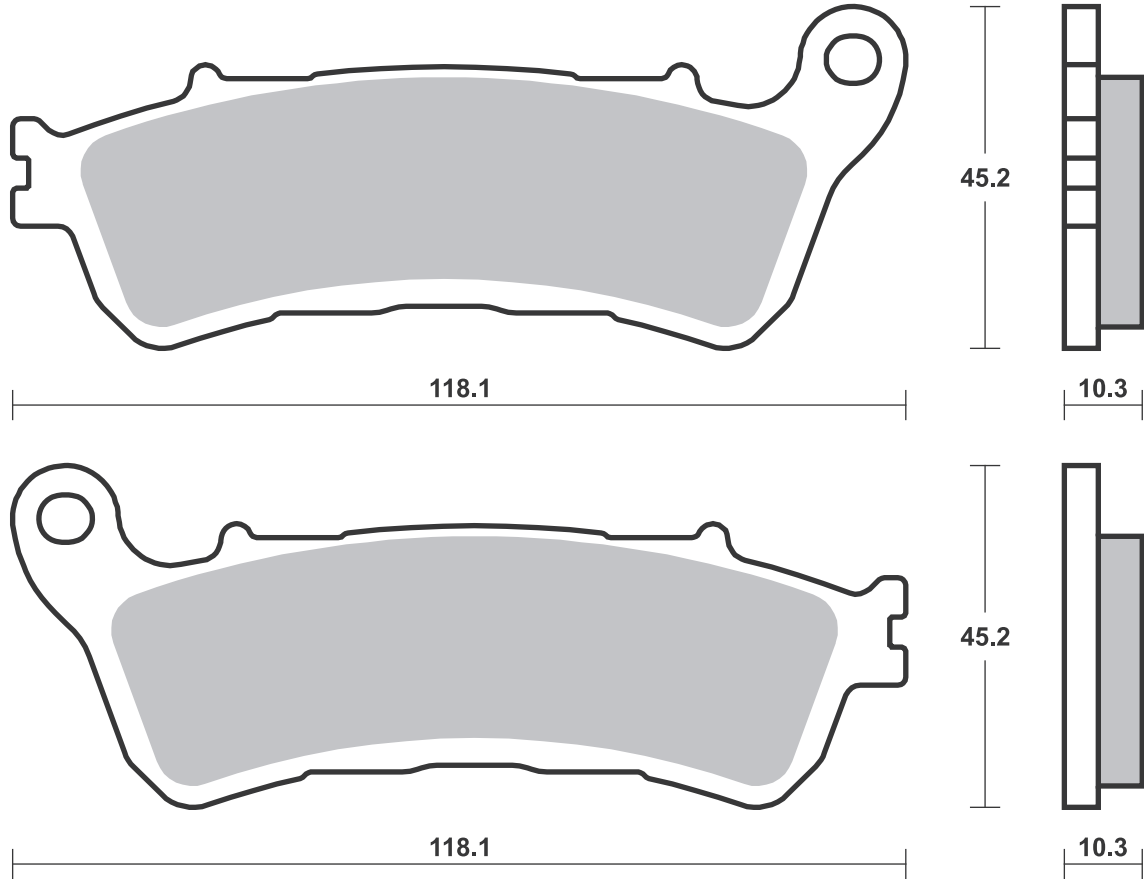
RACING
OFF ROAD
ATV

RS • DC • DCC • DS-1 • DS-2 • RQ
SI • RSI • CS
ATS • SI • RSI • PSI

Drawings 1:1

Available compounds **LS • SP**

SBS 953



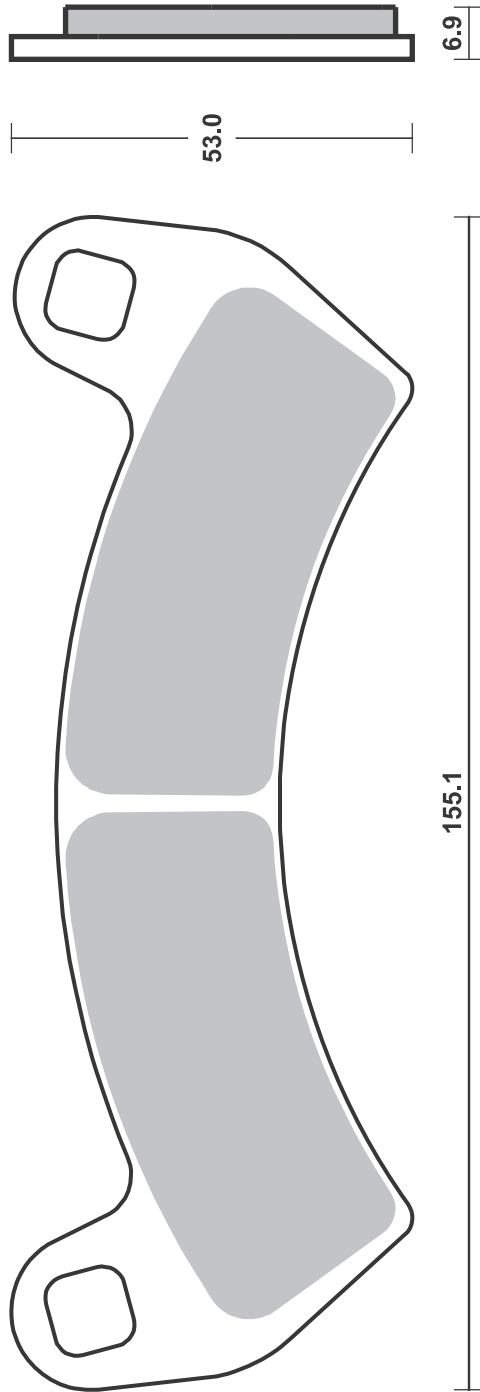
STREET HF • HS • LS • SP
AMERICAN H.HF • H.CT • H.HS • H.LS
SCOOTER HF • CT • MS

RACING
OFF ROAD
ATV

RS • DC • DCC • DS-1 • DS-2 • RQ
SI • RSI • CS
ATS • SI • RSI • PSI

Available compounds **SI • RSI**

SBS 954



SBS 955

Recommended compound



KAWASAKI

EX	250 R Ninja	18-19	HS
EX	400 Ninja	18-19	HS
EX	400 Ninja SE	18-19	HS
Z	400	19-20	HS

Brake Pad 1:1 Drawings,
Compounds, Fitments

STREET
AMERICAN
SCOOTER

HF • HS • LS • SP
H.HF • H.CT • H.HS • H.LS
HF • CT • MS

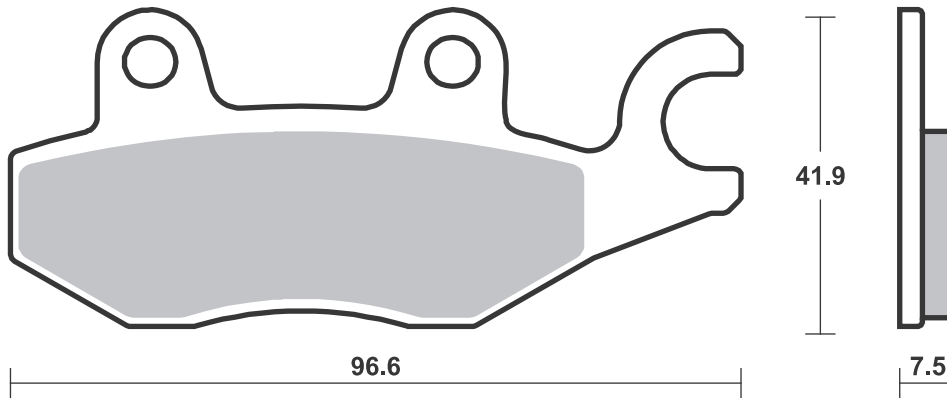
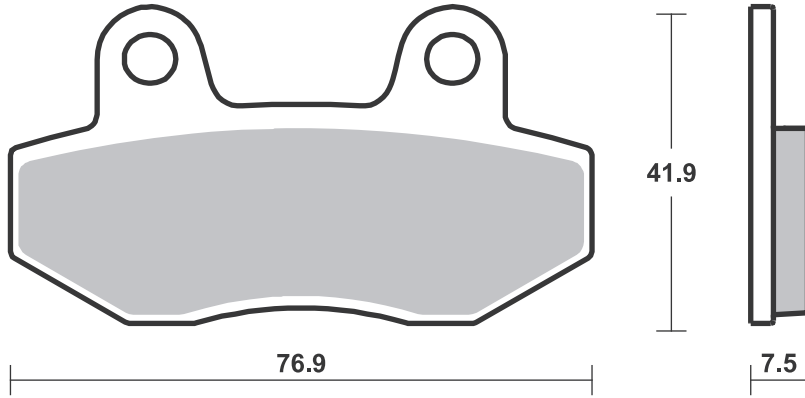
RACING
OFF ROAD
ATV

RS • DC • DCC • DS-1 • DS-2 • RQ
SI • RSI • CS
ATS • SI • RSI • PSI

Drawings 1:1

Available compounds **HS • DC • RS • DS-1 • DS-2**

SBS 955



SBS 956 Recommended compound



CAN-AM

900 X3	17 - 19	PSI	PSI
900 X3 MAX	17 - 19	PSI	PSI
900 X3 MAX Turbo	18 - 19	PSI	PSI
900 X3 MAX Turbo			
R	18 - 19	PSI	PSI
900 X3 Turbo	18 - 19	PSI	PSI
900 X3 Turbo R	18 - 19	PSI	PSI

Brake Pad 1:1 Drawings,
Compounds, Fitments

STREET
AMERICAN
SCOOTER

HF • HS • LS • SP
H.HF • H.CT • H.HS • H.LS
HF • CT • MS

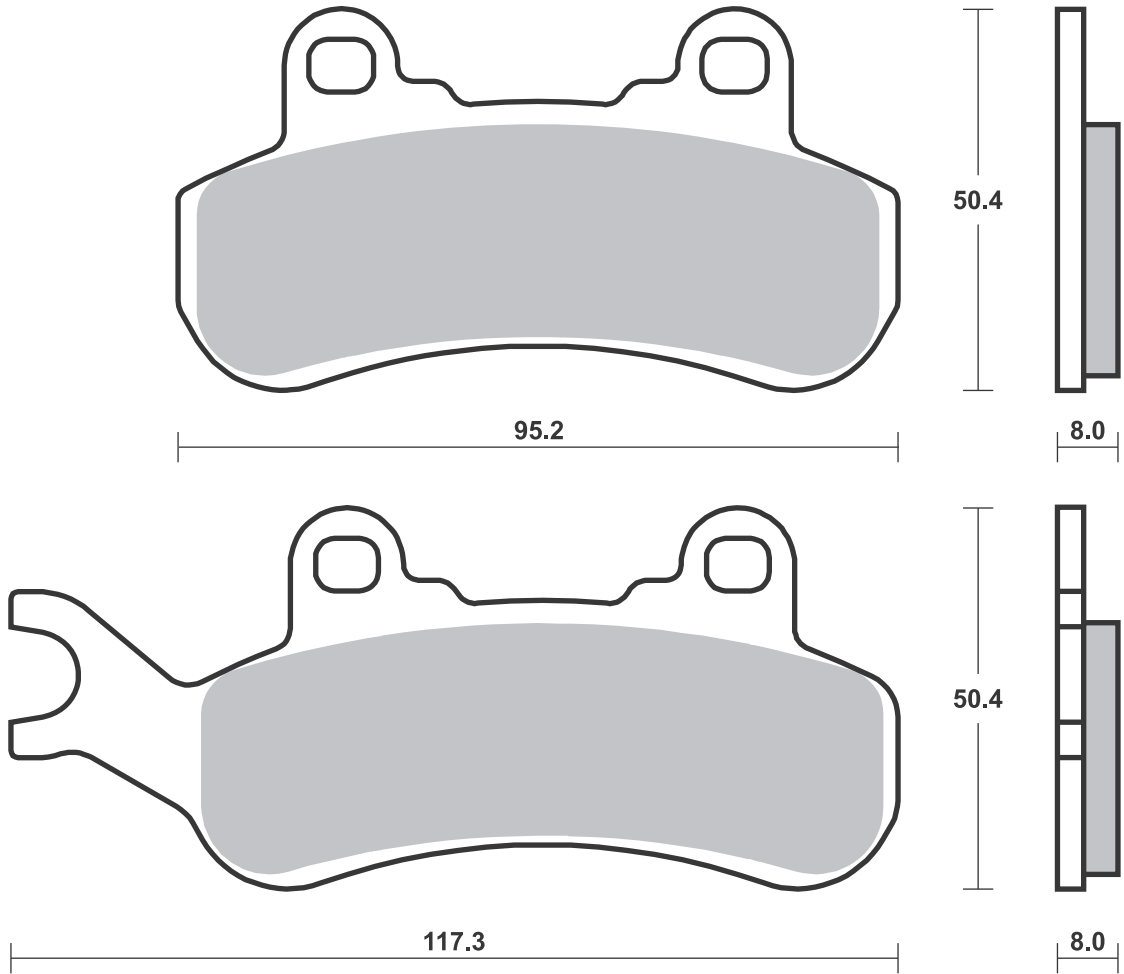
RACING
OFF ROAD
ATV

RS • DC • DCC • DS-1 • DS-2 • RQ
SI • RSI • CS
ATS • SI • RSI • PSI

Drawings 1:1

Available compounds **RSI • PSI**

SBS 956



Brake Pad 1:1 Drawings,
Compounds, Fitments

STREET
AMERICAN
SCOOTER

HF • HS • LS • SP
H.HF • H.CT • H.HS • H.LS
HF • CT • MS

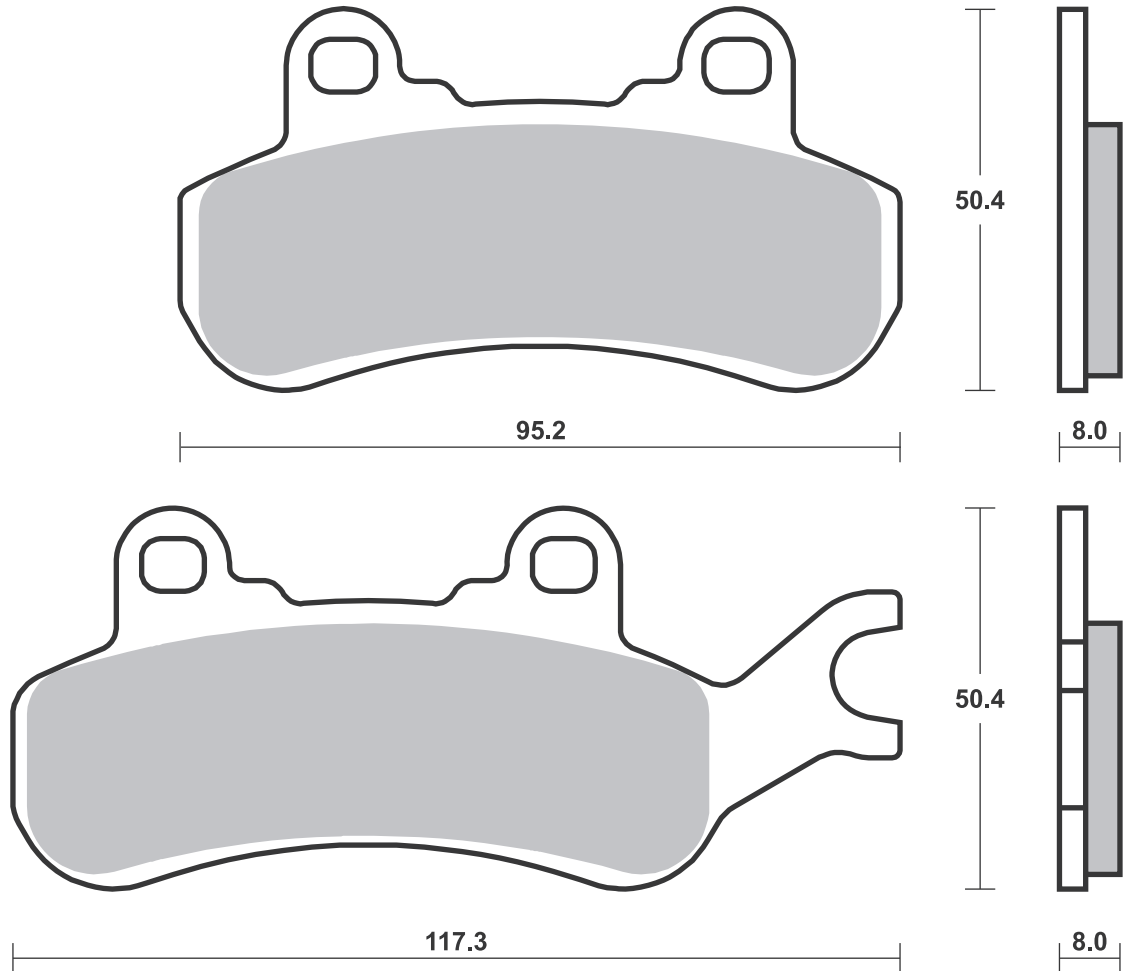
RACING
OFF ROAD
ATV

RS • DC • DCC • DS-1 • DS-2 • RQ
SI • RSI • CS
ATS • SI • RSI • PSI

Drawings 1:1

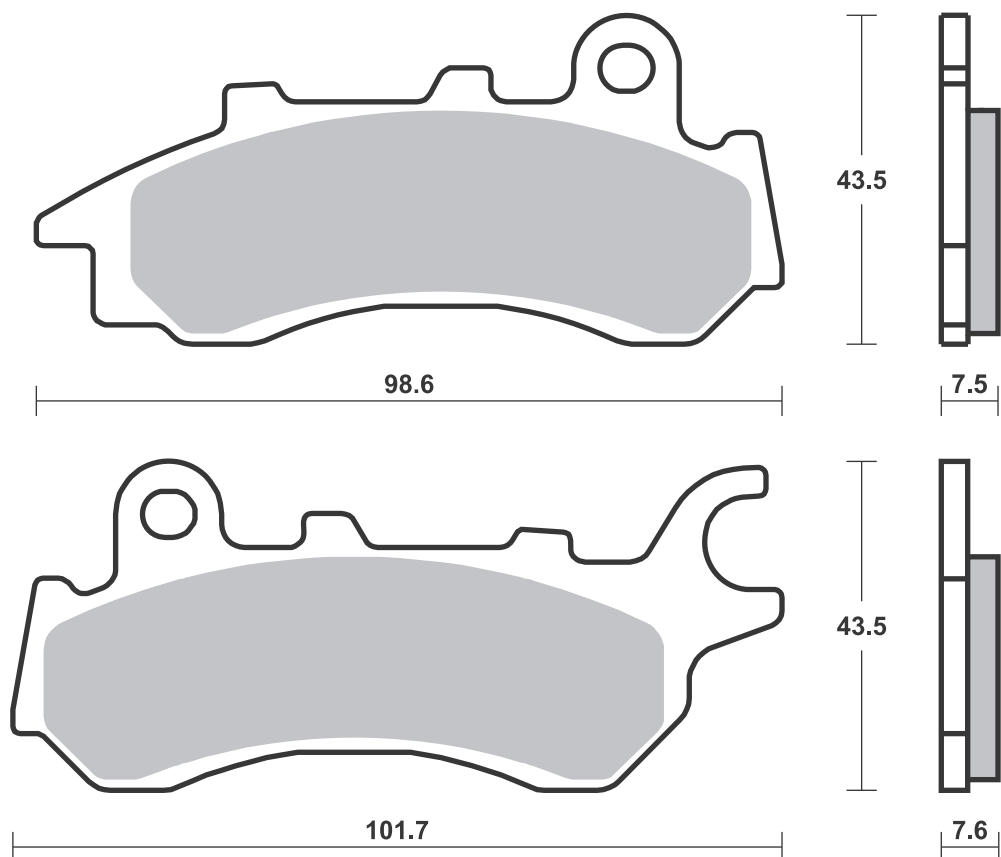
Available compounds **RSI • PSI**

SBS 957



Available compounds **HF**

SBS 958



Dimensions in mm / Dimensions en mm
1" = 25.4 mm , 1 mm = 0.04"

STREET HF • HS • LS • SP
AMERICAN H.HF • H.CT • H.HS • H.LS
SCOOTER HF • CT • MS

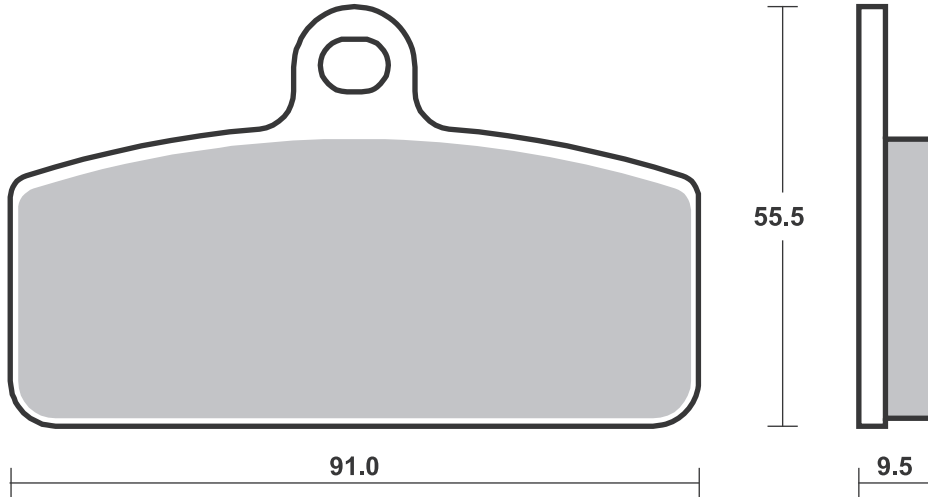
RACING
OFF ROAD
ATV

RS • DC • DCC • DS-1 • DS-2 • RQ
SI • RSI • CS
ATS • SI • RSI • PSI

Drawings 1:1

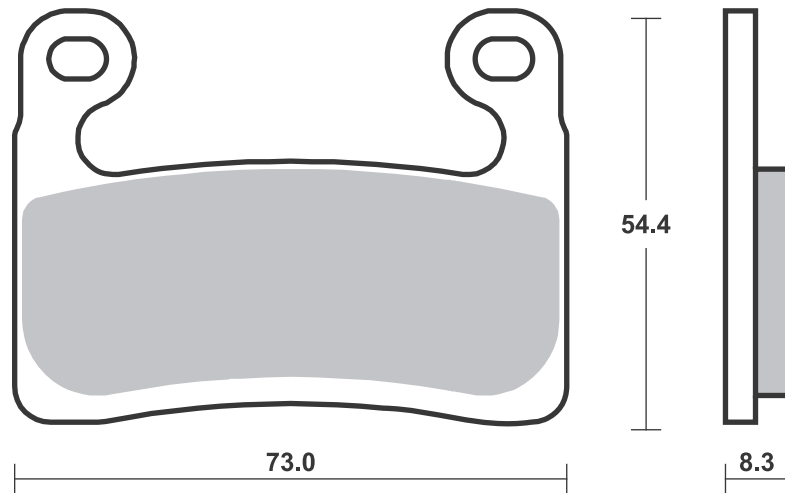
Available compounds **PSI**

SBS 959



Available compounds **HS • SP • DC • RS • DS-1 • DS-2**

SBS 960



SBS 961 Recommended compound



BENELLI

BN	125	19-19	HF
----	-----	-------	----

KEEWAY

	125 Superlight	17-19	HF
--	----------------	-------	----

SBS 962 Recommended compound



J.JUAN

Fixed 2p radial			
caliper 82 mm			
Fixed 2p radial			
caliper 82 mm			

Brake Pad 1:1 Drawings,
Compounds, Fitments

STREET HF • HS • LS • SP
AMERICAN H.HF • H.CT • H.HS • H.LS
SCOOTER HF • CT • MS

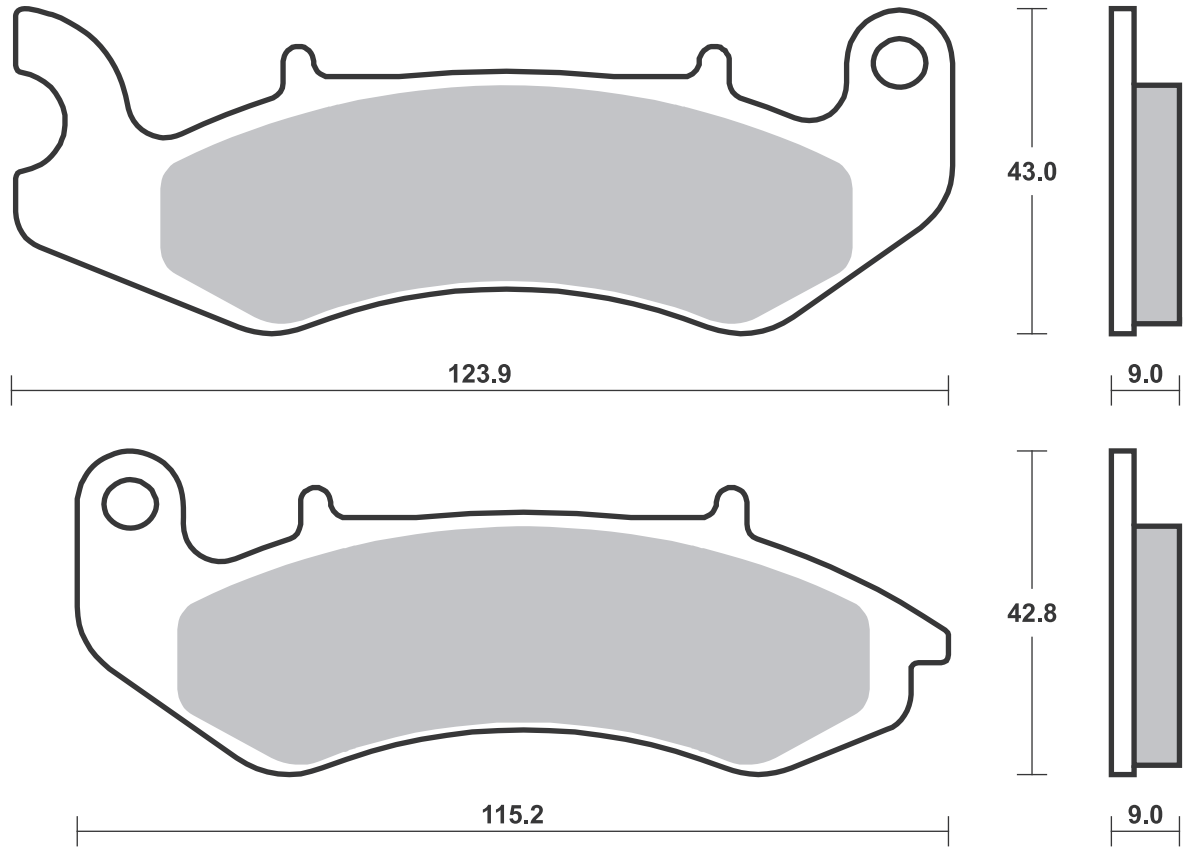
RACING
OFF ROAD
ATV

RS • DC • DCC • DS-1 • DS-2 • RQ
SI • RSI • CS
ATS • SI • RSI • PSI

Drawings 1:1

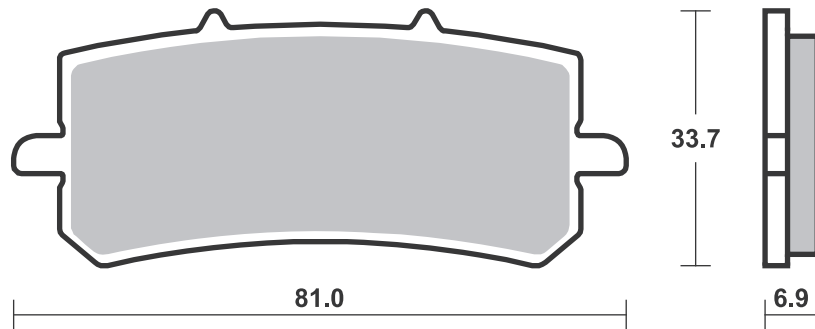
Available compounds **HF**

SBS 961



Available compounds **HS • SP**

SBS 962



SBS 963 Recommended compound



GAS GAS

TXT	125 GP	19-20	RSI
TXT	125 Racing	19-20	RSI
TXT	250 GP	19-20	RSI
TXT	250 Racing	19-20	RSI
TXT	280 GP	19-20	RSI
TXT	280 Racing	19-20	RSI
TXT	300 GP	19-20	RSI
TXT	300 Racing	19-20	RSI

TRS

	125 ONE	19-20	RSI
	125 RR ONE	19-20	RSI
	250 RR ONE	19-20	RSI
	280 RR ONE	19-20	RSI
	300 RR ONE	19-20	RSI

SBS 965 Recommended compound



YAMAHA

YZ	450 F Efi	20-20	RSI
----	-----------	-------	-----

STREET
AMERICAN
SCOOTER

HF • HS • LS • SP
H.HF • H.CT • H.HS • H.LS
HF • CT • MS

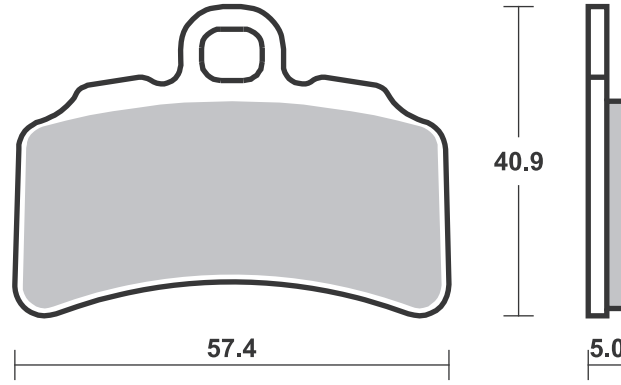
RACING
OFF ROAD
ATV

RS • DC • DCC • DS-1 • DS-2 • RQ
SI • RSI • CS
ATS • SI • RSI • PSI

Drawings 1:1

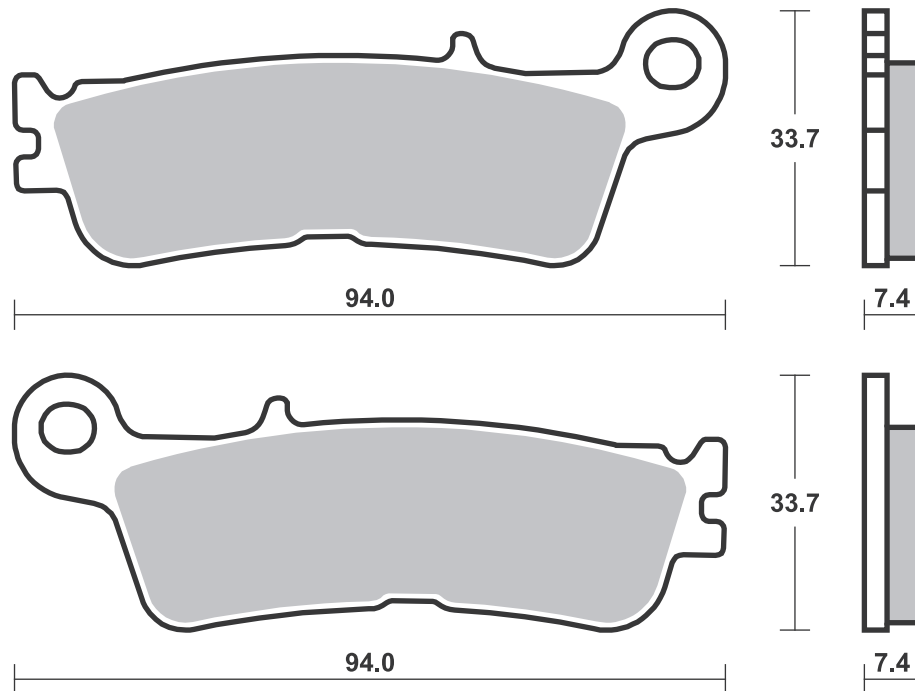
Available compounds **HF • RSI**

SBS 963



Available compounds **SI • RSI**

SBS 965



Brake Pad 1:1 Drawings,
Compounds, Fitments

STREET HF • HS • LS • SP
AMERICAN H.HF • H.CT • H.HS • H.LS
SCOOTER HF • CT • MS

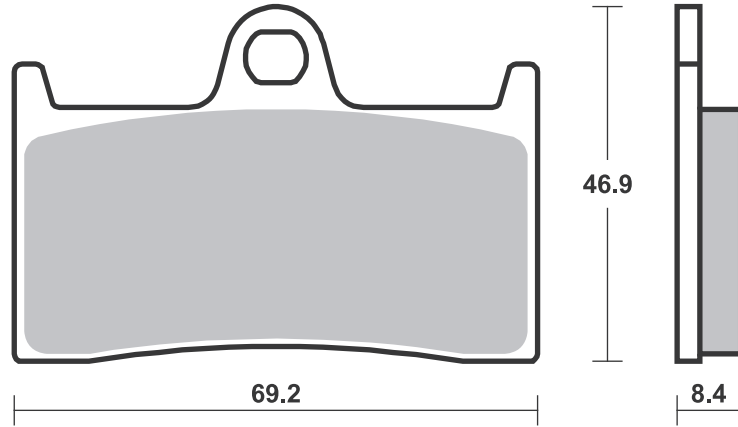
RACING
OFF ROAD
ATV

RS • DC • DCC • DS-1 • DS-2 • RQ
SI • RSI • CS
ATS • SI • RSI • PSI

Drawings 1:1

Available compounds **DS-1 • DS-2**

SBS 966



Brake Pad 1:1 Drawings,
Compounds, Fitments

ALMOST ANY BIKE
BRAKE PADS, CLUTCH KITS AND BRAKE DISCS

Find the right part with
the PRODUCT SELECTOR
at SBSBRAKES.COM

sbs®

GO AHEAD

HI-TECH BRAKE SOLUTIONS
MADE IN EUROPE



Choose your model

Select the fields in any order

Type Brand* CCM* Model* Year*

SHOW MATCHES >

NEW SEARCH

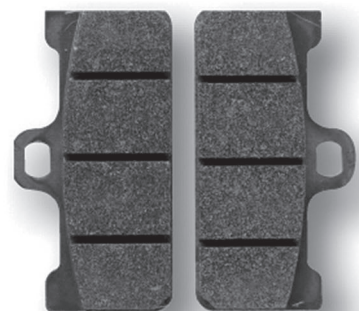
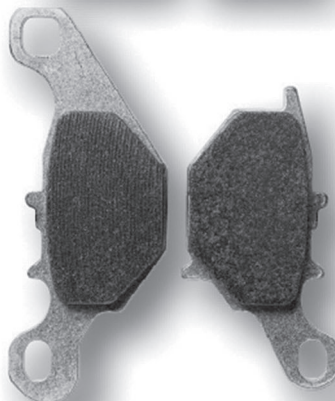
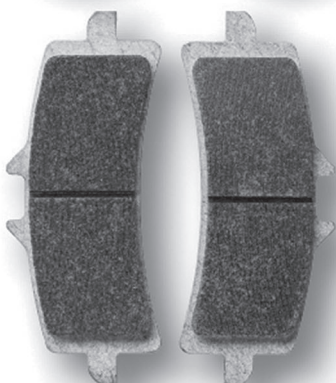
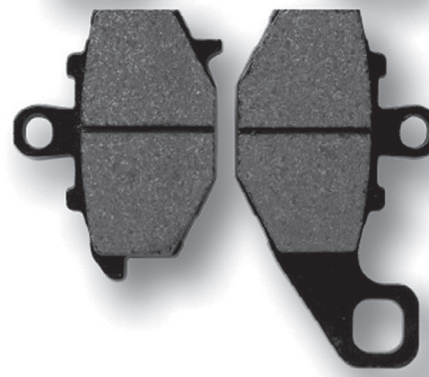
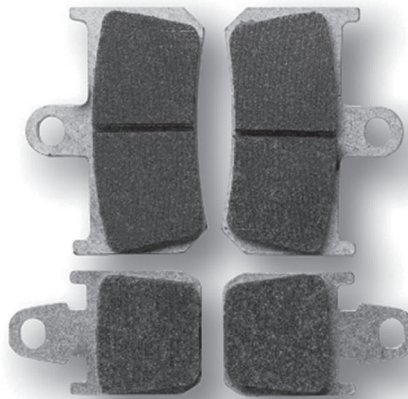
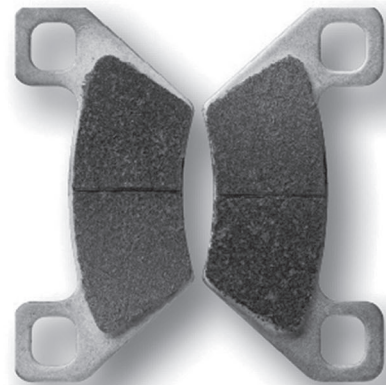
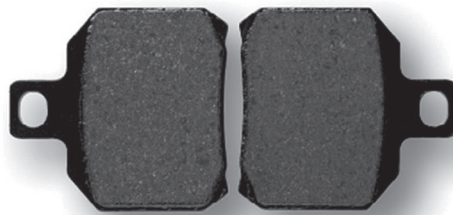
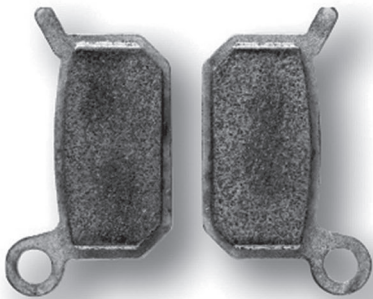
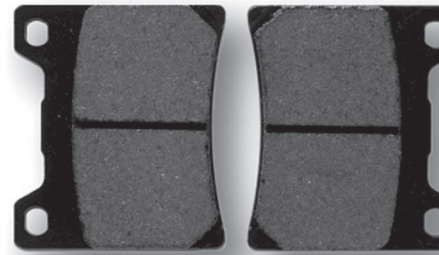
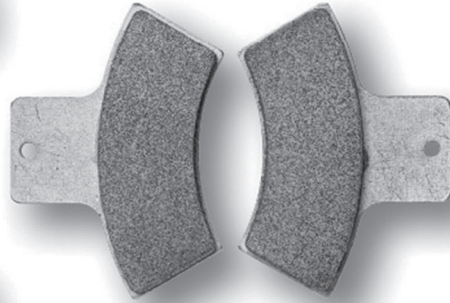
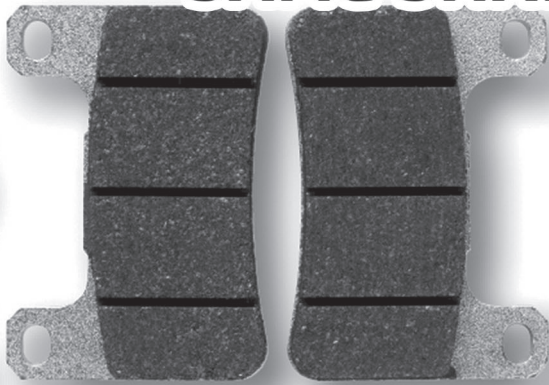


FOR TIPS & NEWS - #sbsbrakes | sbsbrakes.com

CROSSLIST

BRAKE PADS

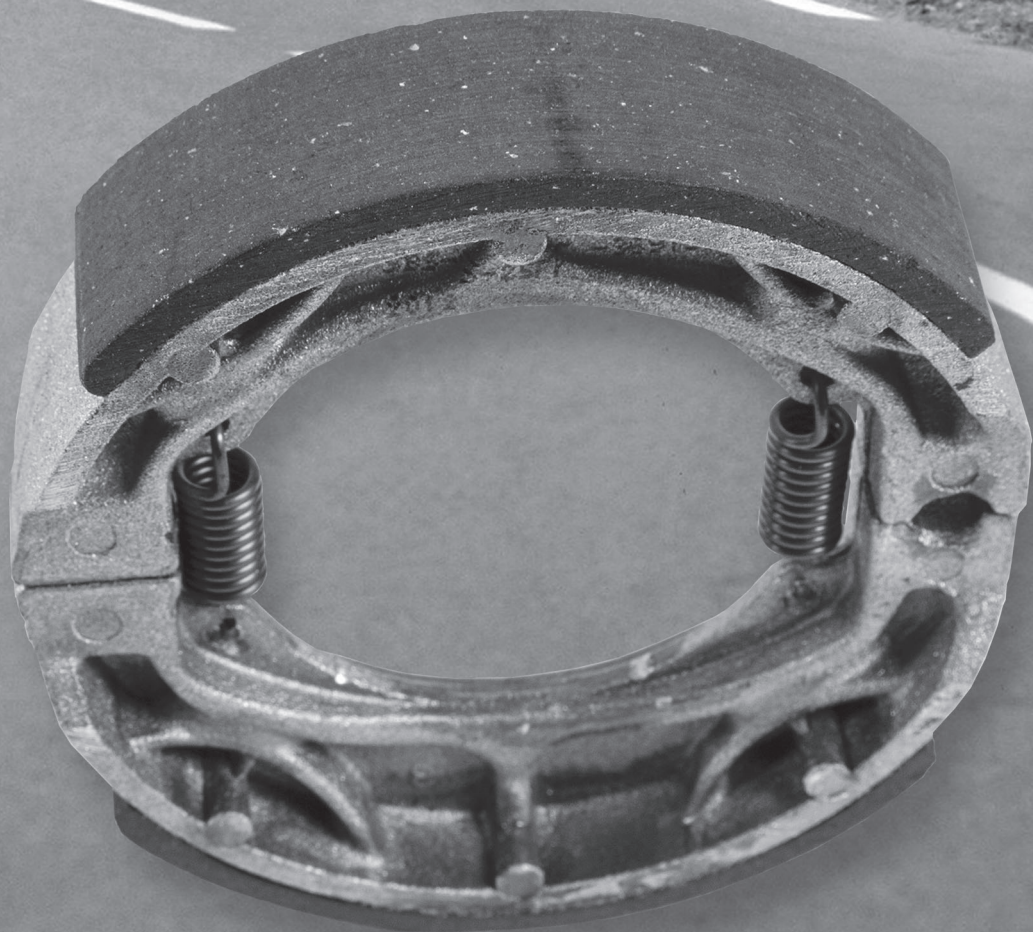
SAME SHAPE / DIFFERENT THICKNESS



SBS Ref.	Total th.	SBS Ref.	Total th.	SBS Ref.	Total th.	SBS Ref.	Total th.	SBS Ref.	Total th.
103	7.0	200	7.5						
104	7.3	125	9.3						
115	8.0	209	5.3						
116	7.5	121	9.0	144	9.5				
119	9.2	134	8.0						
121	9.0	144	9.5	116	7.5				
123	6.3	143	7.0						
125	9.3	104	7.3						
127	9.0	160	11.0						
131	5.5	138	7.0						
134	8.0	119	9.2						
138	7.0	131	5.5						
142	6.9	202	6.2						
143	7.0	123	6.3						
144	9.5	116	7.5	121	9.0				
147	9.4	156	8.3						
156	8.3	147	9.4						
160	11.0	127	9.0						
163	9.2	197	8.0						
181	10.4	183	8.1	184	8.9				
183	8.1	184	8.9	181	10.4				
184	8.9	181	10.4	183	8.1				
197	8.0	163	9.2						
200	7.5	103	7.0						
202	6.2	142	6.9						
209	5.3	115	8.0						
216	7.0	222	9.0						
222	9.0	216	7.0						
508	12.0	517	9.5						
517	9.5	508	12.0						
519	7.0	583	5.5						
523	10.4	698	7.0						
526	11.0	556	9.0						
539	8.0	540	9.5						
540	9.5	539	8.0						
542	11.0	572	9.0						
551	7.0	814	7.5						
552	8.0	571	9.5						
556	9.0	526	11.0						
558	7.3	709	9.3						
571	9.5	552	8.0						
572	9.0	542	11.0						
581	7.1	582	9.5						
582	9.5	581	7.1						
583	5.5	519	7.0						
584	6.5	592	7.5						
590	10.5	613	8.8						
92	7.5	584	6.5						
599	8.0	661	9.0						
600	8.4	647	10.5	650	9.9				
604	9.5	690	9.0						
611	8.0	713	9.2						
613	8.8	590	10.5						
614	10.7	881	9.0						
624	8.5	714	7.0						
627	8.1	700	9.6	654	10.4	630	9.6		
630	9.6	627	8.1	700	9.6	654	10.4		
632	8.7	648	9.5						
638	8.0	688	9.2						
647	10.5	600	8.4	650	9.9				
648	9.5	632	8.7						
650	9.9	600	8.4	647	10.5				
654	10.4	630	9.6	627	8.1	700	9.6		
661	9.0	599	8.0						
662	11.0	678	8.0						
670	8.0	879	5.3						
671	7.6	742	8.6/10.1	924	9.0				
676	8.2	729	10.0	779	12.0				
678	8.0	662	11.0						
688	9.2	638	8.0						
690	9.0	604	9.5						
695	8.3	711	10.2						

BRAKE SHOES

DRAWINGS, FITMENTS





HONDA			
CRF	50 F	04-20	• •
NA	50 Express	79-81	•
NB	50 ME, Aero	83-87	•
NC	50 Express	77-80	• •
NC	50 Express	81-83	•
ND	50 C, ML Melody	82-85	•
NE	50 MF, MG,		
	TH Vision	85-87	•
NN	50 MD Gyro	84-84	• •
NP	50 Melody D Mini	83-87	•
NQ	50 D, Spree	84-87	• •
NT	50 F, G,		
	H Melody Mini	85-87	• •
NX	50 A, B, MC Caren	82-82	•
OR	50	93-93	•
PA	50	78-81	•
PA	50	82-83	• •
PC	50 K1	79-79	• •



HONDA			
QR	50	93-03	•
QR	50 ED, EF	82-92	•
SA	50 Elite LX, SR	88-93	•
SB	50	88-89	• •
TG	50 M Gyro S	85-86	• •
XR	50 R	00-03	• •
Z	50 R, RD	80-99	• •
CT	70	91-94	• •

PEUGEOT

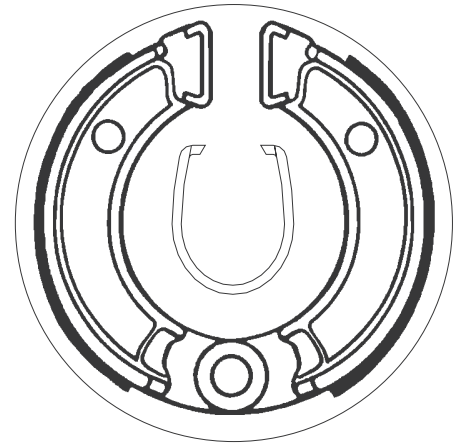
ST	50	98-99	•
STL 2	50	90-94	•

SUZUKI

DR-Z	70	08-20	• •
------	----	-------	-----

YAMAHA

TT-R	50	06-20	• •
------	----	-------	-----



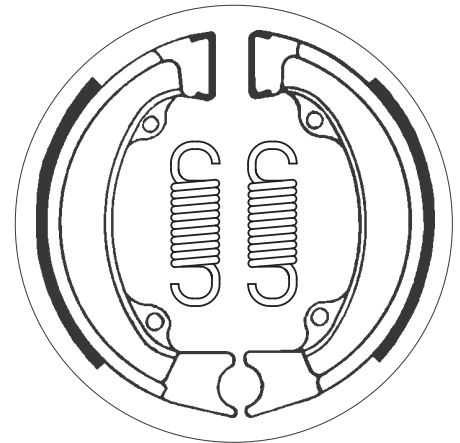
HERCULES			
	50 Limbo	95-95	•

HONDA			
GP	50 Dio	89-90	•
NA	50 Express	79-81	•
NB	50 ME, Aero	83-87	•
NC	50 Express	81-83	•
ND	50 C, ML Melody	82-85	•
NE	50 MF, MG,		
	TH Vision	85-87	•
NH	50 Lead	83-83	•
NH	50 Lead	86-94	•
NH	50 Lead		
	(Drum vers.)	94-94	•
NH	50 Lead SS,MR,		
	MSE	84-85	•
NP	50 Melody D Mini	83-87	•
NS	50 F, Aero	88-91	•
NS-1	50	91-94	•
NU	50 MC Runaway,		
	Express	82-83	•
NV	50 MSD Stream	84-86	• •
NX	50 A, B, MC Caren	82-82	•
OR	50	93-93	•
PX	50	82-83	•
QR	50 ED, EF	82-92	•
SA	50 Elite LX, SR	88-93	•
Lead	80 SS	85-85	•
NH	80 Lead Scooter	85-95	•
NH	80 MD Lead, Aero	83-84	•
R	80 Lead	88-95	•

PEUGEOT			
	50 Metropolis	85-90	•
	50 Rapido	85-93	•
	50 Zenith	94-01	•
SC	50	85-90	•
ST	50	98-99	•
STL 2	50	90-94	•
SC	75	74-77	•
SX	75	74-77	•
	80 Metropolis	80-80	•
SX	80	85-94	•
SX	80 Pro	85-94	•



PGO			
	50 Star	91-93	•
	80 Star	91-95	•





APRILIA

50 Amico	90-91	•	•
50 Amico, GL, GLE	93-98	•	•
50 Gulliver	96-00	•	•
50 Rally	95-01	•	•
50 Scarabeo Street	00-06	•	•
50 Scarabeo, 2nd series	94-99	•	•
50 Sonic, GP	99-09	•	•
AC 50 Rally	95-02	•	•
LX 50 Amico, Sport	92-97	•	•
SR 50 Europa	93-94	•	•
SR 50 Replica	94-96	•	•
SR 50 Replica (Liquid Cooled)	96-96	•	•
SR 50 Urban Kid	93-07	•	•
SR 50 Viper	93-94	•	•
SR 50 WWW, Netscaper	97-99	•	•

BENELLI

50 Chrono	92-94	•	•
50 Nemo, Quadra	94-94	•	•
50 Pepe	99-11	•	•
491 50 GT, Sport	98-99	•	•
491 50 Naked	99-02	•	•
491 50 ST	01-02	•	•

BETA

50 Chrono 13	94-99	•	•
50 Quadra	95-96	•	•
50 Tempo	92-96	•	•

BS VILLA

AX 50	93-93	•	•
GZ 50	93-93	•	•

CAGIVA

50 City	92-97	•	•
---------	-------	---	---

E-TON

RXL 150 Viper	07-07	•	•
---------------	-------	---	---

HERCULES

50 Gipsy, Splinter, Reggae	95-95	•	•
50 Limbo	95-95	•	•
SR 50 Samba	93-93	•	•
SR 80 Samba	93-93	•	•

HONDA

50 Sky Classic	00-03	•	•
50 Sky Vetro	00-02	•	•
C 50 all models	75-93	•	•
CF 50 Chaly	79-79	•	•
NH 50 Lead	83-83	•	•
NH 50 Lead (Drum vers.)	94-94	•	•
PK 50 Walaroo DX-STD	90-01	•	•
R 50 Monkey	88-88	•	•
SFX 50 Sport	96-04	•	•
SGX 50 Sky DX	97-03	•	•
SH 50 City Express	84-96	•	•
SH 50 Scoopy	88-04	•	•
SH 50 T	97-97	•	•
SJ 50 Bali	93-98	•	•
SS 50 K2	75-77	•	•
SS 50 ZB2	75-80	•	•
ST 50 Dax	78-93	•	•
ATC 70 K1	76-77	•	•
C 70 all models	75-83	•	•

HONDA

CF 70 K2, C	78-78	•	•
ST 70 Dax	78-93	•	•
75 Yupy	90-95	•	•
NF 75	79-79	•	•
SA 75 Vision	89-92	•	•
SH 75 Scoopy	88-95	•	•
XR 75 K5	79-79	•	•
CH 80 Elite	85-88	•	•
NH 80 Aero	85-85	•	•
NH 80 MD Lead, Aero	83-84	•	•
SH 80 Scoopy	88-93	•	•
C 90 all models	75-92	•	•
EZ 90 Cub	90-95	•	•
TRX 90	93-01	•	•
H 100 A, SD, SG, SJ	82-92	•	•
SJ 100 Bali	97-03	•	•
ANF 125 i Innova	07-11	•	•
ANF 125 Innova	03-06	•	•
ATC 125 ME, MF, MG, MH	84-87	•	•
CB 125	72-74	•	•
CB 125 S	84-85	•	•
CG 125 A, B, C	77-84	•	•
CG 125 E, F, J	85-91	•	•
CH 125 D, E, Spacy, Elite	83-84	•	•
MTX 125 Camel, Italy	88-98	•	•
NH 125 Lead Scooter	86-87	•	•
NH 125 Lead, Aero	83-84	•	•
NS 125 Italy	85-88	•	•
NSR 125 F	88-89	•	•
RTV 125 NRS, Italy	87-87	•	•
SL 125 K1A	76-76	•	•
TRX 125	85-88	•	•
XL 125 K3	79-79	•	•
CH 150 D Elite	85-87	•	•
ATC 185 A, S, SB	80-83	•	•
ATC 200	81-83	•	•
ATC 200 E Big Red	82-83	•	•
ATC 200 ES Big Red	84-84	•	•
ATC 200 M	84-85	•	•
ATC 200 S	84-86	•	•
XL 200 R, P.D., Italy	85-85	•	•

KTM

GO 50	94-97	•	•
-------	-------	---	---

KYMCO

50 Agility	05-08	•	•
50 Agility (4T) R10	06-14	•	•
50 Agility (4T) R12	06-15	•	•
50 Agility Basic	07-07	•	•
50 Calypso	97-99	•	•
50 Cobra Cross	99-06	•	•
50 Cobra Exclusive	01-04	•	•
50 Cobra Racer	99-04	•	•
50 Dink, Dink Sport, B&W	99-02	•	•
50 Easy	01-01	•	•
50 Filly	99-03	•	•
50 Filly LX	01-01	•	•
50 Heroism	95-99	•	•
50 Manboy	95-00	•	•
50 MXer	03-07	•	•
50 MXU	05-10	•	•
50 Refined	94-98	•	•
50 Scout	95-00	•	•
50 Sento	08-10	•	•
50 Spacer	99-06	•	•
50 Topboy			
on/off road	96-05	•	•



KYMCO			
	50 Topboy		
	Racer/Cross	01-05	•
	50 Yager	01-07	•
	50 Yup	01-01	•
CX	50	94-97	•
DJ	50	99-02	•
DJ	50 Refined	99-02	•
DJW	50	94-97	•
DJX	50	91-92	•
DJY	50	93-06	•
K12	50	95-00	•
KB	50	95-00	•
	80 Filly	99-02	• •
	90 Manboy	96-01	•
	100 Cobra Racer	99-03	•
	100 Topboy		
	on/off road	99-00	•
KB	100	99-00	•
	125 Agility	06-11	•
	125 Calypso	99-99	•
	125 Heroism	95-97	•
	125 MXer	03-07	•
B	125 Freeway	93-95	•
D2	125 Freeway	95-92	• •
	150 Freeway	95-00	•
	150 MXer	03-13	•
	150 MXU	05-17	•

MALAGUTI

	50 Centro	93-96	•
	50 Ciak	00-09	•
	50 Yesterday	97-02	•
F-10	50	92-93	•
F-10	50 Jet-Line	94-98	•
F-12	50 Phantom	94-98	•
F-12	50 Phantom A.C.	99-03	•
F-12	50 Phantom L.C.	94-98	•
F-15	50 Fire Fox	96-08	•
F-15	50 Fire Fox L.C.	96-08	•
SL	50 Centro	96-00	•

PEUGEOT

	e-Vivacity	11-15	•
	50 Buxy (A.J.P. cal.)	94-97	•
	50 Buxy		
	(Brembo cal.)	94-97	•
	50 Buxy		
	(Hengtong cal.)	94-97	•
	50 Elyseo		
	(A.J.P. cal.)	99-01	•
	50 Looxor	02-05	•
	50 Ludix	04-08	•
	50 Ludix		
	(Drum front)	04-05	• •
	50 Metropolis	85-90	•
	50 Speedake		
	(A.J.P. cal.)	94-01	•
	50 Speedake		
	(Brembo cal.)	94-01	•
	50 Speedake		
	(Hengtong cal.)	94-01	•
	50 Speedfight 3		
	(AC)	10-16	•
	50 Speedfight LC,		
	(A.J.P. cal.)	96-15	•
	50 Speedfight LC,		
	(Brembo cal.)	96-15	•
	50 Speedfight LC,		
	(Hengtong cal.)	96-15	•



PEUGEOT			
	50 Squab		
	(A.J.P. cal.)	94-04	•
	50 Squab		
	(Hengtong cal.)	94-04	•
	50 Trekker Road	99-00	•
	50 Tweet	10-13	•
	50 V-Clic	08-13	•
	50 Zenith	94-01	•
	50 Zenith Luxe	94-00	•
SC	50	85-90	•
SV	50 APS	91-91	• •
SV	50 Geo	91-91	• •
SV	50 Geo	92-99	•
SV	50 J,Junior	93-97	• •
SV	50 L	93-93	•
SV	50 Roland Garros	93-93	•
SV	50 Sport	93-93	•
SX	50	75-80	•
SC	75	74-77	•
SX	75	74-77	•
	80 Metropolis	80-80	•
SC	80	76-79	• •
SV	80 Geo	91-98	•
SX	80	85-94	•
SX	80 Pro	85-94	•
	100 Elyseo		
	(A.J.P. cal.)	99-01	•
	125 Ludix	04-05	•
SV	125 C Executive	96-98	•
SV	125 Executive	94-95	•
SV	125 Geo	91-98	•

PGO

	50 Star	91-93	•
	80 Star	91-95	•

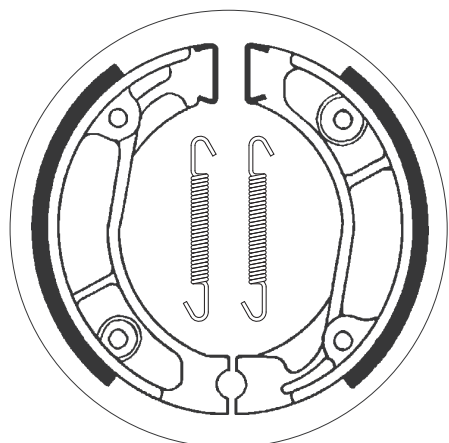
SYM

	50 Fiddle	09-14	•
	50 Jet, Alpha	95-97	•
	50 Jungle	96-02	•
	50 Mask	00-05	•
	50 Mask LC	00-05	•
	50 Red Devil	97-09	•
	50 Super Fancy	95-97	•
RS	50	05-09	•
	100 Super Fancy	95-00	•
	125 Attila	95-02	•
	150 Super Duke	96-01	•

YAMAHA

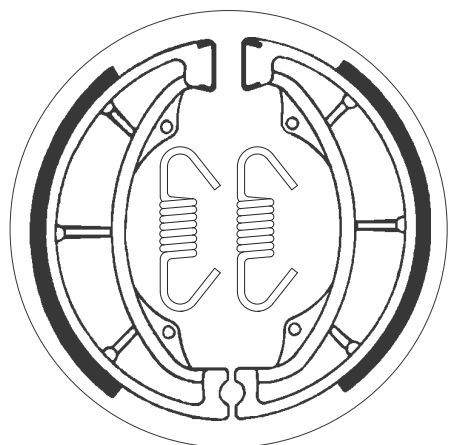
	50 Axis Pro Foot	92-99	•
XC	150 Fly One	92-99	•





HONDA			
CB	50 all models	80-81	•
CB	50 all models	81-81	•
CB	50 J, K1	75-79	•
MB	50 S	80-82	•
MBX	50	80-82	•
MBX	50 S	83-85	•
MRX	50	88-92	•
MT	50 S	80-93	•
MTX	50 SC-SD	83-84	•
NSR	50	89-90	•
XL	50	77-82	•
NSR	75 FII	88-00	•
XR	75 K4	75-79	•
XR	75 K5	79-79	•
CR	80 R2	85-85	•
CR	80 RA, RB	80-81	•
CR	80 RC	82-82	•
MBX	80	83-87	•
MBX	80 DX	82-86	•
MBX	80 FWD	83-86	•
MBX	80 SW, SWD	83-83	•
MCX	80	82-85	•
MTX	80 R	87-87	•
MTX	80 RF	83-84	•
XR	80	79-84	•
C	90	93-02	•
NH	90 Yupy	90-94	•
CB	100 N	79-80	•
XL	100 all models	78-85	•
XR	100	81-84	•
CB	125 J	79-79	•
CB	125 S	76-78	•
CB	125 S	79-82	•
CBX	125 Custom	88-88	•
CR	125 M2, M3, M4	76-78	•
CT	125 C	85-85	•
MT	125 R	77-78	•
MTX	125 R	84-95	•
MTX	125 R, Italy	86-86	•
MTX	125 RWD	83-84	•
NX	125 , Transcity	90-98	•
R	125 Lead	88-88	•
SL	125 K1D, E, F, G, K2A	76-80	•

HONDA			
TL	125	76-76	•
XL	125 K2	78-78	•
XL	125 K3	79-79	•
XL	125 R	86-86	•
XL	125 R, P.D., Italy	85-85	•
XL	125 R, P.D., Italy, EX	87-87	•
XL	125 S	79-84	•
XLR	125 R	98-01	•
XR	125 L	03-07	•
CRF	150 F	03-06	•
CBX	185 Custom	88-88	•
XL	185 S	79-83	•
CTX	200	04-06	•
MTX	200 R	85-86	•
MTX	200 RWD	83-84	•
TL	200 J, Y	76-78	•
TLR	200 Fatcat	86-87	•
TLR	200 G, H	86-87	•
TR	200	86-87	•
XL	200 R	83-84	•
XR	200	80-84	•
XR	200 R	84-02	•
XR	200 R, Pro Link	81-83	•
CRF	230	04-09	•
RTL	250 SG	86-86	•
TL	250	75-76	•
TL	250 K1	79-79	•
TLM	250 RJ	89-89	•
TLR	250 R	85-87	•
XL	250 R	84-87	•
XLR	250 R	88-89	•
XR	250 R	84-89	•
NX	350	88-99	•
XR	350 R	83-85	•
XR	500 R, Pro Link	83-84	•
XR	600 R	83-90	•



HONDA			
ATC	250 R	81-81	•
HYOSUNG			
GV	250	02-09	•
KAWASAKI			
KH	100	78-81	•
KH	100 EX	88-93	•
KE	125	86-91	•
KH	125	82-98	•
KZ	200	78-79	•
Z	200	77-81	•
Z	200	83-85	•
KZ	250	80-83	•
SUZUKI			
PV	50	82-97	•
RG	80	85-87	•

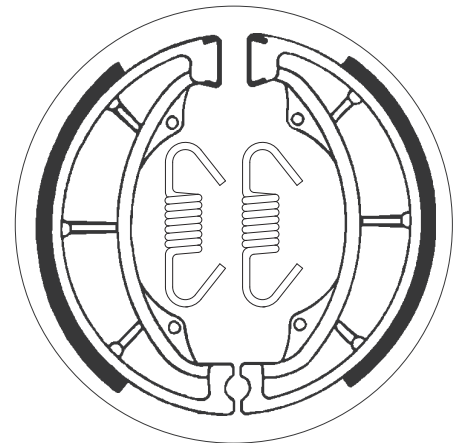
SUZUKI			
RG	80 Gamma	88-93	•
RM	80	83-85	•
TS	90	71-73	•
A	100 all models	74-80	•
ACC	100	70-72	•
ASS	100	69-71	•
GP	100	79-92	•
RM	100	76-78	•
TS	100	73-75	•
TS	100	75-81	•
TS	100 E	82-87	•
B	120	71-77	•
DR	125	82-84	•
DR	125	86-02	•
EN	125	05-09	•
GN	125	82-10	•
GP	125 all models	77-84	•
GP	125 C (Norway)	78-78	•



SUZUKI			
GS 125	82-84	•	•
GS 125 E, Katana	90-94		•
GS 125 ESD	83-94	•	•
GS 125 ESZ	82-82		•
GT 125	75-82		•
GX 125 R	88-03		•
GZ 125 Marauder	00-11		•
RG 125	79-80		•
RG 125 Gamma	85-90		•
RM 125	75-78	•	•
RM 125	79-83	•	•
SP 125	82-83	•	•
SP 125	86-88		•
TS 125	72-72		•
TS 125	73-81	•	•
TS 125	82-82		•
TS 125	84-84		•
TS 125	84-84	•	•
X4 125 , X3E	78-80		•
GT 185	75-77		•
TS 185	74-81	•	•
DR 200	86-88		•
DR 200 S	15-17		•
DR 200 SE	96-13		•
DR 200 T	96-96		•
GT 200 X5 (Nien)	79-82		•
SB 200	79-81		•
SP 200	86-88		•
SX 200 R	85-89		•
XS 200	79-79		•
DR 250	82-83	•	•



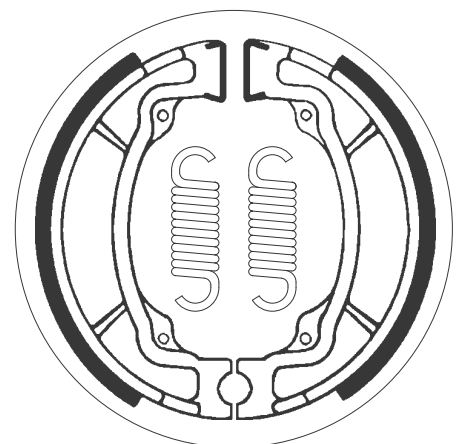
SUZUKI			
DR 250	85-89		•
GN 250	86-97		•
GZ 250 Marauder	00-08		•
RM 250	76-78	•	•
SP 250	85-85		•
TU 250 X Super Classic	97-00		•
VL 250 Intruder	00-07		•
RL 325	80-82		•
RM 400	78-78	•	•
RM 465	81-82		•
DR 500	89-89		•
RM 500	83-87		•
DR 600 Djebel	86-88		•
DR 600 S Dakar	85-87		•
SP 600 F	85-87		•
YAMAHA			
225 Serow	85-87		•



HYOSUNG			
110 Midas Plus	98-04	•	•
FX 110 110	02-04		•
KR 110 Master	04-05		•
KAWASAKI			
AE 50	81-82	•	•
AR 50	81-82		•
KMX 50	88-93		•
AE 80	81-86	•	•
AR 80	81-82		•
KD 80	80-87	•	•
KD 80	88-90		•
KMX 80	87-92		•
KC 100	80-83	•	•
KE 100	79-97	•	•
KH 100	76-77	•	•
KH 100	78-81		•
KH 100 EX, G	81-82		•
KH 100 GH	83-87		•
KM 100	78-81	•	•
KLF 110 Mojave	87-88		•
KLT 110	84-86		•
KLX 110	02-20		•
KLT 160	85-85		•
KLT 185	86-87		•
KLT 200	81-84		•
KLT 250	82-83		•
KLT 250 Police	84-84		•
KLT 250 Prairie	83-85		•

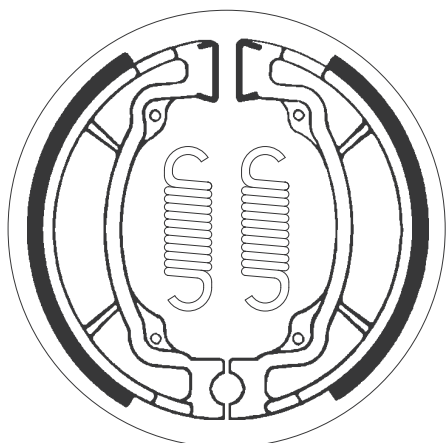


PUCH			
AP 50	71-80	•	•
SUZUKI			
A 50	71-76	•	•
AC 50 DX	81-86		•
AC 50 RG, ZR, Z1	79-84		•
AP 50	75-78	•	•
AP 50	95-02		•
F 50	71-73	•	•
FR 50	74-81	•	•
GT 50	77-80		•
OR 50	79-79	•	•
RB 50	87-87		•
RM 50	75-76		•
RM 50	78-80	•	•
RV 50	72-82	•	•
TS 50	80-83		•
TS 50 ERA	80-80	•	•
TS 50 KN	79-79	•	•
X-1 50	79-79		•
FR 70	74-76	•	•
FR 80	76-83	•	•
GT 80 L/C	81-81		•
RM 80	77-79	•	•
RT 80	81-82	•	•
RV 90	73-81	•	•
TS 90	71-73		•
A 100 all models	74-80		•
ASS 100	69-71		•
GP 100	78-92		•
RM 100	76-81	•	•



ø110 x 30

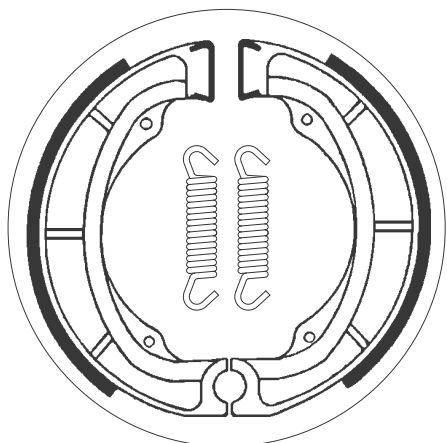
SBS 2015



SUZUKI			
TS	100	73-75	•
	110 Smash	03-06	• •
DR-Z	110	02-06	•
FX	110 Shogun	98-02	• •
CS	125 D	83-85	• •
TS	125	72-72	•
RL	325	80-82	•

ø150 x 28

SBS 2016



KAWASAKI			
KDX	250	80-82	•
KL	250	78-80	•
KX	250	75-81	•
KZ	250	80-83	•
KX	420	80-81	•
SUZUKI			
ALT	125	84-86	•
LT	125 E-H	84-87	•
LT	160	89-92	•
LT-F	160	91-04	•
ALT	185	85-87	•
LT	185	84-87	•
SB	200	79-81	•
LT	230	85-86	•
LT-F	230	86-87	•
RM	250	76-78	•
RM	250	79-79	•

SUZUKI			
TS	250	74-82	• •
TS	250 X	85-89	•
SP	370	77-79	• •
DR	400	79-81	• •
PE	400	79-81	• •
RM	400	78-78	•
RM	400	79-79	•
SP	400	80-82	• •
DR	500	83-88	• •

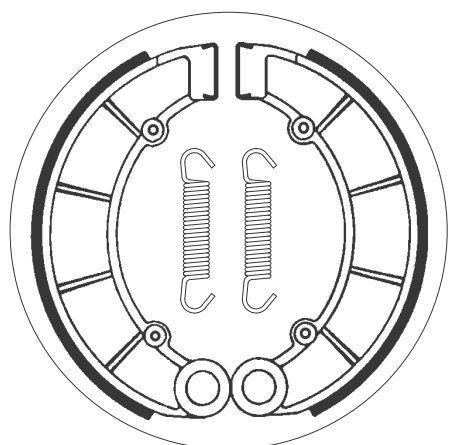
ø110 x 25

SBS 2017

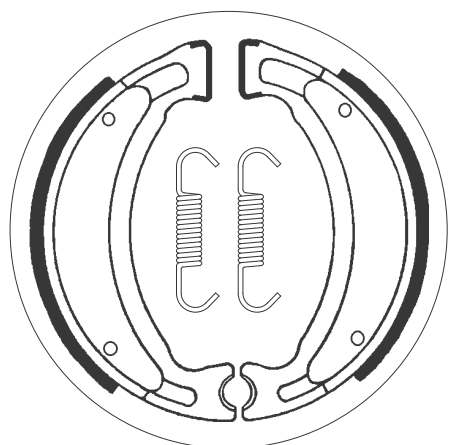


SUZUKI			
GSXR	50	87-87	•
LT-A	50 Quadmaster	01-05	•
LT-Z	50 Quadsport	06-20	•
OR	50	80-80	• •
OR	50 E	80-80	•
RM	50	81-82	• •
TS	50	80-83	•
TS	50 ERZ1	80-83	• •
ZR	50	81-87	•
DS	80	80-96	• •
JR	80	01-07	• •
RM	80	80-81	• •
RM	80	83-85	•
TS	80	81-82	•
LT-Z	90 Quadsport	07-20	•
DR	100	83-90	• •
TS	100 E	82-87	•
DR-Z	125 K	03-12	• •

SUZUKI			
DR-Z	125 L	03-20	•
TS	125	82-82	•



HONDA			
CB 650		79- 81	•
CB 650 C		80- 85	•
CB 650 SCC Nighthawk		82- 82	•
CB 650 Z		78- 81	•
CB 750 A		76- 78	•
CB 750 C		80- 84	•
CB 750 C, F, FII, K		85- 86	•
CB 750 K Four		77- 78	•
CB 750 K, L		79- 80	•
CB 750 K0-K6 Four		70- 76	•
CB 750 KZ		82- 82	•
CB 750 PZ		81- 84	•
CB 750 SC		82- 83	•



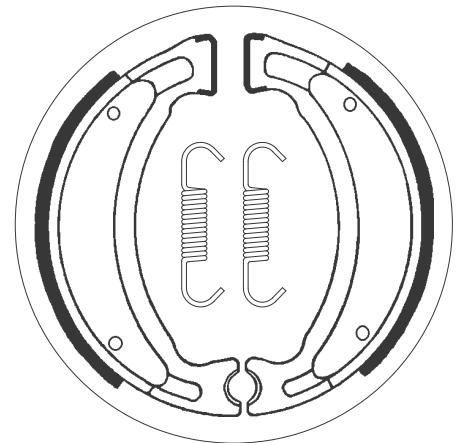
ADLY				KEEWAY			
25 Silver Fox		00- 05	•	50 Flash		07- 12	•
50 Fox		00- 09	•	50 Flash Electric		10- 12	•
50 Jet		96- 99	•	50 Hurricane		06- 16	•
50 Pista,				50 Matrix		06- 15	•
Pista Twin Light		96- 99	•	F-NKD 50		10- 11	•
50 Silver Fox		00- 09	•	RY8 50		07- 09	•
100 Jet		96- 99	•				
100 Silver Fox		06- 06	•	KOTIR			
				RS 50		90- 90	• •
BARIGO				KREIDLER			
Scooter electric		97- 97	•	50 Florett		99- 06	•
BENELLI				KTM			
50 Naked		02- 02	•	X-1 50		98- 91	•
LX 100 Pepe		02- 06	•	LEM			
CPI				50 Flash		94- 98	•
50 Baby		02- 02	•	50 Ghibli		90- 95	• •
50 Hussar		01- 06	•	MAICO			
50 Mars		01- 02	•	50 Classic		99- 99	• •
50 Oliver		03- 12	•	50 Cruiser		99- 99	•
50 Oliver City		03- 12	•	50 Thunderbike I		99- 99	•
50 Oliver Sport		03- 12	•	50 Thunderbike II		99- 99	•
50 Popcorn		01- 02	•	50 Trafficjammer		99- 99	• •
DERBI				C-1 50 Hard Enduro		99- 99	•
DXR 200 Quad				R-1 50 Superbike		99- 99	•
(Front drum)		04- 05	•	X-1 50 SuperCross		99- 99	•
DXR 250 Quad				MBK			
(Front drum)		04- 05	•	50 Equalis		96- 98	•
EASY RIDER				50 Fizz		93- 00	•
50 Easy Rider		99- 99	•	50 Forte		94- 98	•
FANTIC				50 Sorriso		92- 95	• •
50 Pony		93- 96	• •	50 Target		92- 95	•
50 Pony SR		93- 95	•	80 Evolis		94- 98	•
50 Queenie		95- 96	•	125 Flame R/F		95- 03	•
GENERIC				POLARIS			
50 Ideo		06- 13	•	250 Cyclone		87- 87	•
50 XOR		06- 13	•	350 Trail Boss 2x4		85- 87	•



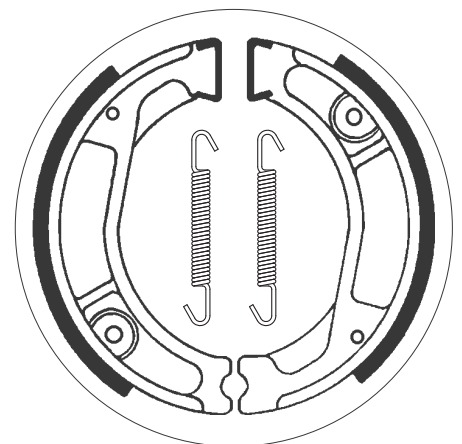
SMC		
50 Easy Rider	97-97	•
SULA		
50 City Bird	99-99	•
50 Thunder Bird	99-99	•
100 Thunder Bird	99-99	•
125 Thunder Bird	99-99	•
YAMAHA		
CR 50 Target	91-95	•
CX 50	88-93	•
CY 50 F Jog	94-94	•
DT 50 LCD	98-01	•
DT 50 R	98-03	•
YE 50 Zest (Italy)	92-95	•
YFM 50 Raptor	04-11	•
YSR 50	87-91	•
80 Beluga	81-89	•
CV 80 Riva	83-87	•
CW 80 Beluga	81-83	•
PW 80	91-08	•
TY 80	83-84	•
YFM 80	92-94	•
YFM 80 Badger	95-07	•
YFM 80 Grizzly	05-08	•
YFM 80 Raptor	02-08	•
YSR 80	86-92	•
CR 90 Target	91-94	•
TT-R 90	00-10	•
YFM 90 RY Raptor	09-15	•
RS 100 DX	77-82	•
RT 100 A-H	90-96	•
YB 100	82-86	•
YB 100	87-92	•
YFM 100 Champ	89-91	•
YZ 100	82-83	•
TT-R 110	08-20	•
SR 125 SE	82-82	•
TT-R 125	00-13	•
TT-R 125 LW	00-20	•
TW 125	99-07	•
XT 125	82-86	•
YFA 125 1 D, E Breeze	92-93	•
YFA 125 1 F Breeze	94-94	•



YAMAHA		
YFA 125 1 G-M Breeze	95-07	•
YFA 125 1 W, A, B Breeze	89-91	•
YFM 125 Grizzly	04-13	•
XC 150 Fly One R	98-02	•
YT 175 Tri Moto	82-83	•
SR 185 Exiter, H, J	81-82	•
BW 200	85-88	•
TT 200	86-89	•
TW 200	87-15	•
XT 200	85-95	•
YFM 200 DXS-DXW		
Moto 4	86-87	•
YFM 200 N Moto 4	85-89	•
YFS 200 U-P Blaster	88-02	•
YTM 200 EK, EL Tri Moto	83-84	•
YTM 200 ERN Tri Moto	85-85	•
YTM 200 K-N Tri Moto	83-85	•
TT 225 S,T	86-00	•
TTR 225	01-04	•
XT 225	92-01	•
XT 225 Serow	86-86	•
YFM 225 Moto 4	86-88	•
YTM 225 DRN,		
DRS Tri Moto	85-86	•
YTM 225 DXK,		
DXN Tri Moto	83-85	•
YFB 250 Timberwolf	92-94	•
YFM 350 ERT, ERU	87-88	•

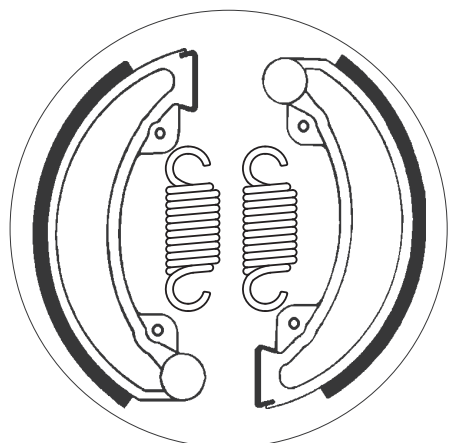


HONDA		
NX 250	88-90	•
XL 250 Degree	91-91	•
XL 250 R	82-83	•
XL 250 S	78-80	•
XR 250	79-80	•
XR 250 R	81-83	•
XL 350 R	84-87	•



ø130 x 25

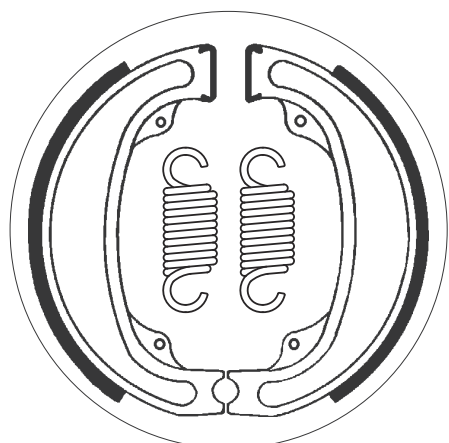
SBS 2030



HONDA			
CR	250 R	81-82	•
XR	250 R	81-83	•
CR	450 R	81-81	•
CR	480 R	82-82	•
XR	500 R Pro Link	81-82	•

ø140 x 25

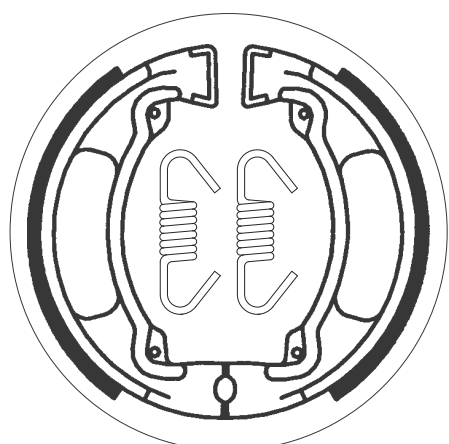
SBS 2031



HONDA			
CR	125 R	79-81	•
CR	250 RZ, RA	79-80	•
XR	500 SZ, SA	79-80	•

ø110 x 25

SBS 2032



CPI				YAMAHA			
	50 Popcorn	03-06	•	YSR	50	92-92	•
				RD	60	73-75	• •
GARELLI				V	70 A	76-76	• •
SR	50 Pony	95-02	•	V	75 A	77-77	• •
YAMAHA				DT	80 MX	81-83	• •
DT	50 M, MX	78-86	• •	LB2	80 Bop 2	80-80	• •
FS	50 DX	75-79	•	RD	80 LC	81-85	•
FS1	50 DX	77-81	•	RD	80 MX	81-86	•
FS1	50 E	74-76	• •	RX	80 SE	82-84	•
FS1	50 SE	81-82	• •	TY	80	77-82	•
LB	50 Chappy	80-83	• •	V	80	79-82	• •
RD	50	76-78	•	YZ	80	74-79	•
RD	50 M	79-80	•	V	90	78-78	• •
RD	50 MX	81-87	•	YA	90 Axis	90-93	•
RX	50 K	83-85	•	AG	100 Farmbike	80-91	•
TY	50 , M	77-80	• •	DT	100	76-80	•
V	50 M, P	74-82	• •	RS	100	75-80	• •
				RX	100	76-79	•

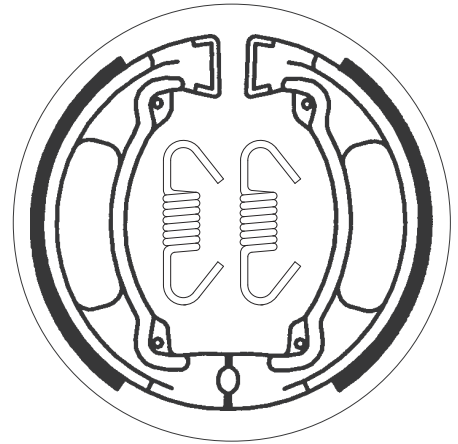
SBS 2032

ø110 x 25



YAMAHA

RX	100	84-87	•
YB	100	78-81	• •
YB	100	82-86	•
YZ	100	78-81	•
RX	115 S	82-85	•
IT	125 G, H, J	80-82	•
TY	125	80-82	•
YZ	125	74-75	•
TY	175	77-80	•
TY	250	77-78	•
TY	250	84-90	•
TY	250 R	91-92	•
BW	350	87-88	•
TY	350	86-86	•



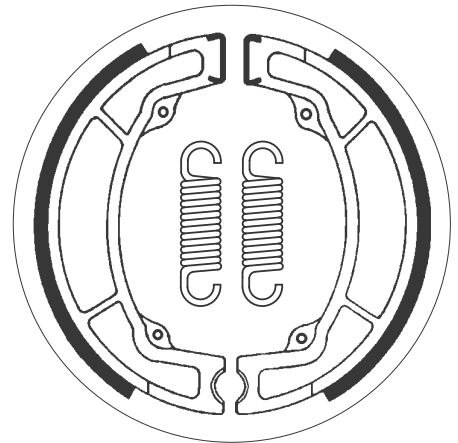
SBS 2033

ø130 x 22



YAMAHA

YZ	125	76-83	•
IT	175	80-82	•
IT	250	80-82	•
TY	250	81-81	•
YZ	250	74-81	•
YZ	400	77-79	•
IT	425	80-80	•
IT	500 G, H.	80-81	•



SBS 2034

ø130 x 28



PEUGEOT

	125 Tweet	10-13	•
	150 Tweet	10-13	•

YAMAHA

YFM	50 Raptor	04-11	•
DT	80 LC	81-84	•
DT	80 LC-2	85-92	•
TZR	80	89-91	•
VN	80 NW	88-88	• •
YFM	80	87-88	•
YFM	80	92-94	•
YFM	80 Badger	95-07	•
YFM	80 Grizzly	05-08	•
YFM	80 N, S Moto 4	85-86	•
YFM	80 Raptor	02-08	•
	100 Aerox	00-06	•
	100 Neo's	00-02	•
AG	100 Farmbike	80-93	•



YAMAHA

DT	100	76-80	•
YFM	100 Champ	87-91	•
YZ	100	78-83	•
BL	125 Beluga	85-87	• •
BL	125 Beluga	88-93	•
DT	125 E, MX, LC	74-85	• •
DT	125 LC	85-87	•
DT	125 MX	90-93	• •
DT	125 Tenere	89-90	•
IT	125 G, H, J	80-82	•
RD	125 DX	75-77	•
RD	125 LC	82-87	•
RS	125 DX	76-86	•
SR	125 SE	82-82	•
TY	125	80-82	•
TZR	125	87-88	•
XC	125 Beluga	85-85	• •
XC	125 Beluga, Riva	87-92	•



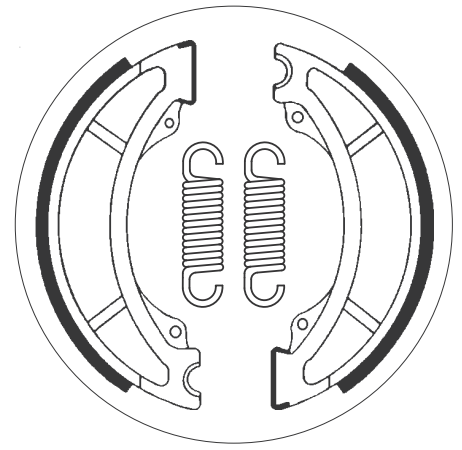
SBS 2036

ø130 x 22



YAMAHA

YZ	125	84-84	•
IT	250	84-84	•
YZ	250	82-84	•
IT	465	81-82	•
YZ	465	80-81	•
IT	490	84-84	•
YZ	490	81-84	•
TT	600 K,L	83-84	•



SBS 2037

ø150 x 25



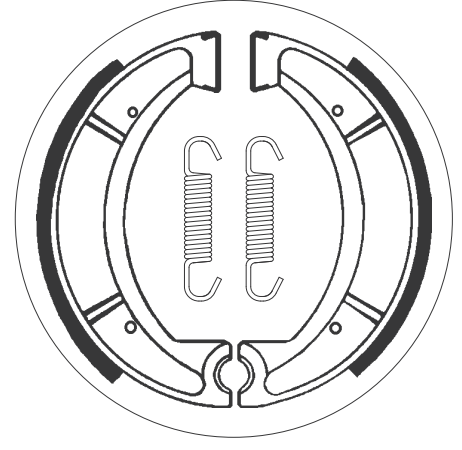
YAMAHA

RD	125 DX	78-81	•
YP	125	89-89	•
XC	180 Cygnus, Riva	83-85	•
RD	200 A, B	74-75	•
RD	200 DX	76-81	•
RS	200	79-79	•
DT	250 all models	75-80	•
IT	250	80-82	•
IT	250	84-86	•
SRX	250 T, TC	87-87	•
TY	250	81-81	•
YD	250	86-86	•
YZ	250	81-81	•
DT	400 all models	75-77	•
SR	400	76-76	•
IT	465	81-82	•
YZ	465	81-81	•
IT	490	84-84	•



YAMAHA

YZ	490	81-82	•
YZ	490	84-90	•
SR	500	78-98	•
XT	500 (Austria)	83-83	•
XT	500	76-80	•
XT	500	86-89	•
XT	550	82-83	•
XT	600	83-86	•
XT	600 Tenere	83-84	•
XT	600 Z	86-88	•



SBS 2038

ø160 x 30



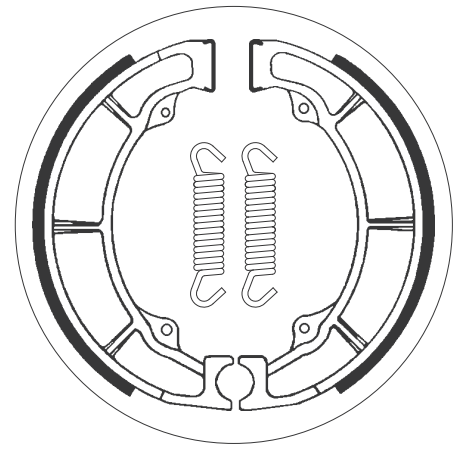
KAWASAKI

KLF	185 Bayou	85-88	•
KLF	220 Bayou	88-02	•
BR	250	86-90	•
EL	250	91-94	•
EL	250 Eliminator	88-89	•
GPZ	250	83-85	•
GPZ	250 Belt Drive	83-84	•
Z	250	80-83	•
Z	250 T, Scorpion	89-89	•
EL	252	97-03	•
KLF	300 A1, A2 Bayou	86-87	•
KLF	300 Bayou	88-04	•
EX	305	83-83	•
GPZ	305	81-96	•
KZ	305	81-82	•
KZ	305	87-88	•
Z	305	81-82	•
GPZ	400 S	88-90	•



KAWASAKI

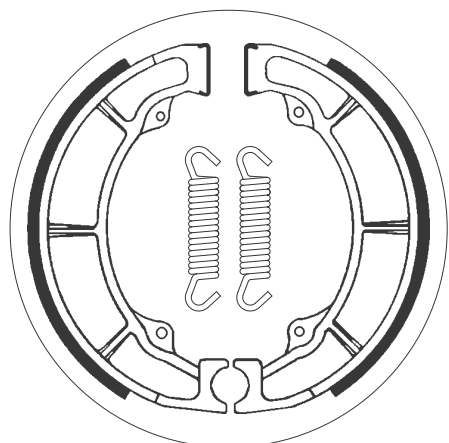
KZ	400	78-79	•
KZ	400 H1 (LTD)	79-79	•
Z	400	78-79	•
Z	400 D, S	76-77	•
Z	400 F	84-86	•
ZR	400 F	83-84	•
KZ	440 , LTD	83-85	•
KZ	440	80-83	•
KZ	440 C	80-81	•
KZ	440 C, Twin	81-83	•
KZ	440 LTD	80-82	•
Z	440 C	80-81	•
Z	440 C, Twin	81-83	•
Z	440 LTD	80-84	•
ER-5	500	97-07	•
EX	500	87-93	•
	500	93-95	•
GPZ	500 S	87-88	•



Brake Shoe Drawings, Fitments

ø160 x 30

SBS 2038

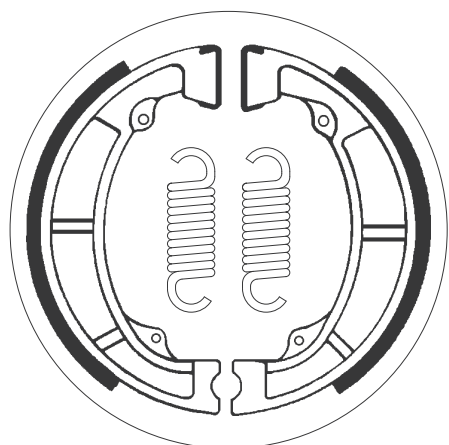


KAWASAKI

GPZ	500 S (Austria)	87-93	•
ZR	500 (Z 500 F)	83-87	•
Z	550 F	83-88	•
ZR	550 A1, GP	83-84	•
W	650	99-05	•

ø120 x 28

SBS 2039

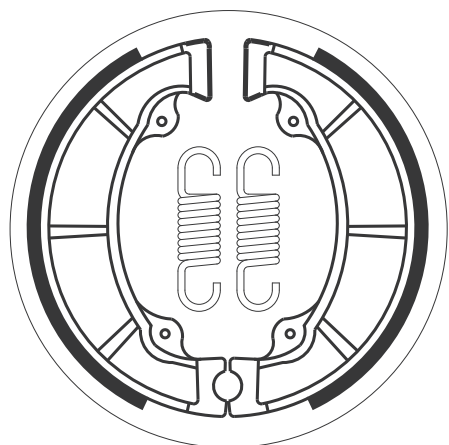


KAWASAKI

KE	125	76-85	•
KX	125	74-81	•
KDX	175	80-82	•
KE	175	76-83	•
KL	250	80-84	•
KLX	250	79-80	•
KT	250 all models	75-80	•

ø140 x 28

SBS 2040



KAWASAKI

KLF	185 Bayou	86-88	•
KLT	200	81-84	•
KLF	220 Bayou	88-02	•
KDX	250	80-84	•
KL	250	78-80	•
KLT	250	82-83	•
KLT	250 Police	84-84	•
KLT	250 Prairie	83-85	•
KX	250	75-81	•
KXT	250 Tecate	84-84	•
KX	420	80-81	•

Dimensions in mm / Dimensions en mm
1" = 25.4 mm , 1 mm = 0.04"

SBS 2041

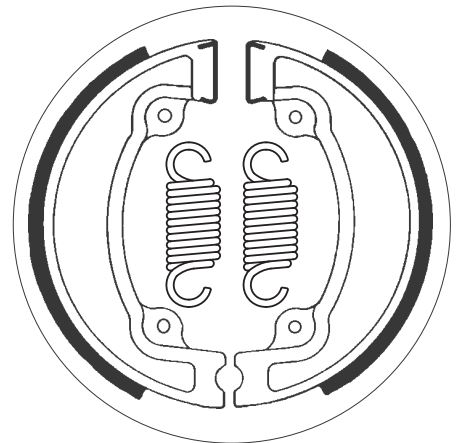
ø130 x 25



BOMBARDIER		
50 Quest	03-04	•
DS 50	02-06	•
90 Quest	03-04	•
DS 90	02-06	•
CAN-AM		
DS 50	07-11	•
DS 70	08-14	•
DS 90	07-17	•
HONDA		
TRX 70	86-87	•
CB 125 S	84-85	•
CG 125 E, F, J	85-91	•
CH 125 Spacy	94-01	•
CR 125 R	79-81	•
CR 125 RC	82-82	•
CH 250 Elite	85-86	•



HONDA		
CH 250 Elite	87-90	•
CH 250 Spacy,		
Freeway Fusion	88-93	•
CN 250	93-04	•
CN 250 Spazio	88-89	•
CR 250 R	81-82	•
XL 250 R	82-83	•
CR 480 R	82-82	•

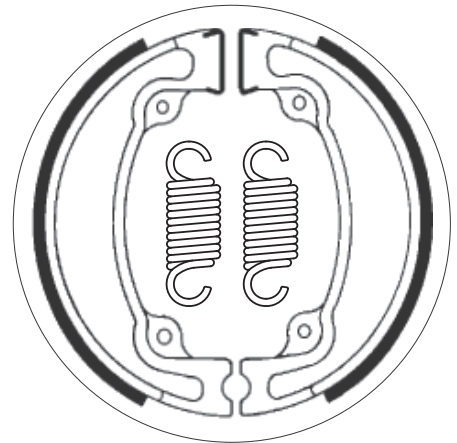


SBS 2042

ø130 x 22



HONDA		
CR 125 RD	83-83	•
CR 125 RE, RF	84-85	•
MBX 125 RWB	84-86	•
CR 250 R	83-83	•
CR 250 RE, RF	84-85	•
XR 350 R	83-83	•
CR 480 R	83-83	•
CR 500 RE, RF	84-85	•

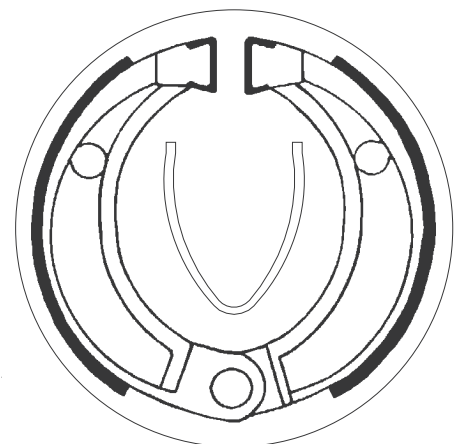


SBS 2043

ø86 x 20



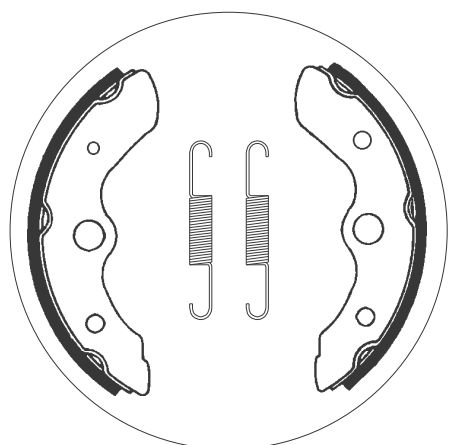
AEON		
100 Revo 2	04-06	•
HONDA		
CR 80 R	86-91	•
CR 80 RF	85-85	•
MB 80	80-83	•
POLARIS		
90 Predator	03-14	•



Dimensions in mm / Dimensions en mm
1" = 25.4 mm , 1 mm = 0.04"

ø160 x 30

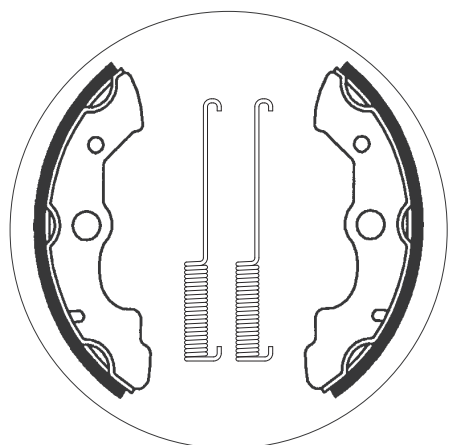
SBS 2044



HONDA			
TRX	200	84-84	•
TRX	250	85-87	•
FL	350 R Odyssey	85-87	•
FL	400 R Pilot	89-90	•

ø160 x 30

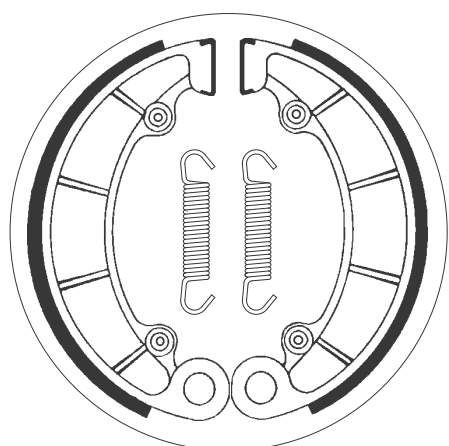
SBS 2045



HONDA			
TRX	350 all models	86-89	•

ø180 x 35

SBS 2046



HONDA			
TRX	350 all models	86-89	•
TRX	500 all models	05-14	•
CB	700 SC	84-86	•
VF	700 C Magna	85-87	•
VT	700 C Shadow	86-86	•
VT	700 C, Shadow	87-87	•
VF	750 C, CD Magna	94-98	•
VF	750 C, Magna	88-93	•
VP	750 CH, Custom	87-87	•
VT	750 Black Widow	01-03	•
VT	750 C, Shadow	86-96	•
VT	750 C2 Shadow		
	A.C.E.	97-03	•
VT	750 C2 Shadow Spirit	07-11	•
VT	750 C4 Shadow	04-05	•
PC	800 Pacific Coast	89-97	•
VT	800 C	88-94	•
VT	1000 C	88-88	•

HONDA			
VT	1100 C Shadow	87-96	•

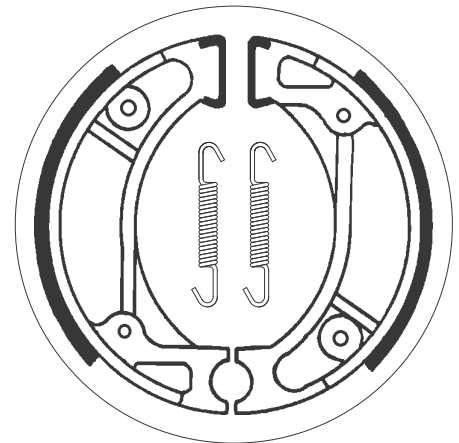
Dimensions in mm / Dimensions en mm
1" = 25.4 mm , 1 mm = 0.04"

SBS 2057

ø95 x 20



HONDA			
CRF	125 F	14-20	•
TLR	200 D, E, F	83-85	•
TLR	200 G, H	86-87	•
KYMCO			
CX	50	94-97	•
CX	50 Curio Super	94-97	•
DJ	50	99-02	•
DJ	50 Refined	99-02	•
DJW	50	94-97	•
DJX	50	91-92	•
DJY	50	93-06	•
ZX	50 Fever	96-01	•
SYM			
	50 Mio	05-16	•
DD	50	02-12	•



SBS 2058

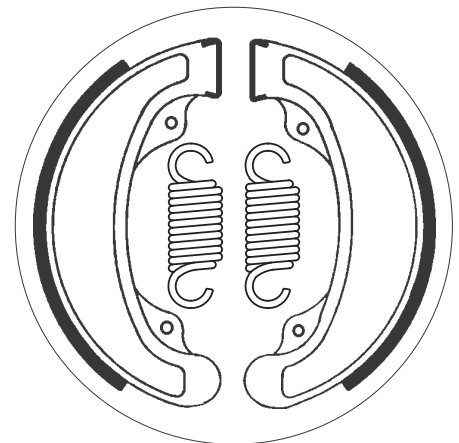
ø140 x 40



HONDA			
CA	250 Rebel	90-95	•
CB	250	88-05	•
CB	250 N	78-81	•
CB	250 NA, NB, T, TZ	77-81	•
CM	250 TB	81-81	•
CB	350 S.G. (U.K. only)	87-90	•
CB	400 A	77-81	•
CB	400 Four	81-85	•
CB	400 N	78-86	•
CB	400 N, T, Hawk	78-82	•
CB	400 T1, T2	77-78	•
CB	400 Twin	82-86	•
CM	400 A, T, TZ	79-79	•
CM	400 C	81-81	•
CM	400 E	80-81	•
CM	400 T	79-84	•
GB	400 T.T.	88-92	•
CB	450 N	84-89	•



HONDA			
CB	450 S	86-88	•
CB	450 SC Nighthawk	82-86	•
CB	450 T	82-86	•
CM	450 A, C	82-86	•
CMX	450 Rebel	86-88	•
VT	500 C Shadow	83-86	•
VT	500 E	83-85	•
VT	500 ED	82-82	•
CB	550 SC	83-84	•



SBS 2059

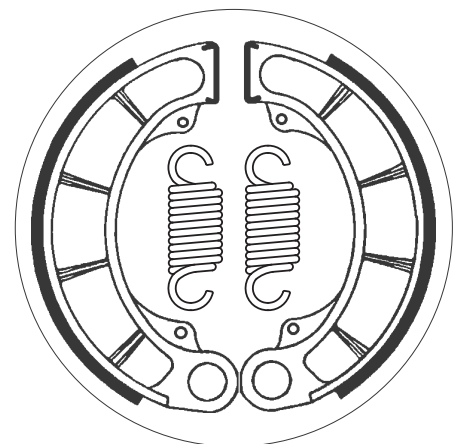
ø160 x 40



HONDA			
CB	500	94-96	•
CX	500	78-80	•
CX	500 C	81-82	•
CX	500 Z, A, B	79-81	•
GB	500 T.T.	88-92	•
GL	500 D	81-82	•
GL	500 I	81-82	•
NV	600 C	88-96	•
VT	600 C, Shadow	88-00	•
VT	600 CD Shadow VLX	94-00	•
CB	650 SC Nighthawk	83-85	•
CBX	650 E	83-90	•
CBX	650 ED, SC, SCD	83-83	•
CX	650 C	83-86	•
GL	650 D	83-84	•
VF	700 C Magna	84-84	•
VF	700 S	84-85	•
VT	700 C Shadow	84-85	•



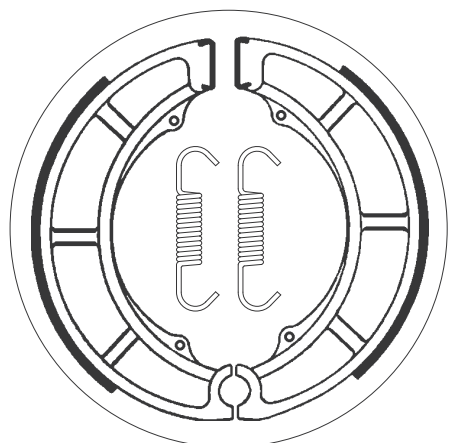
HONDA			
CB	750 Nighthawk	91-02	•
VF	750 C	82-84	•
VF	750 S	85-85	•
VF	750 Sport	82-83	•
VT	750 C	83-85	•



Dimensions in mm / Dimensions en mm
1" = 25.4 mm , 1 mm = 0.04"

ø180 x 28

SBS 2097

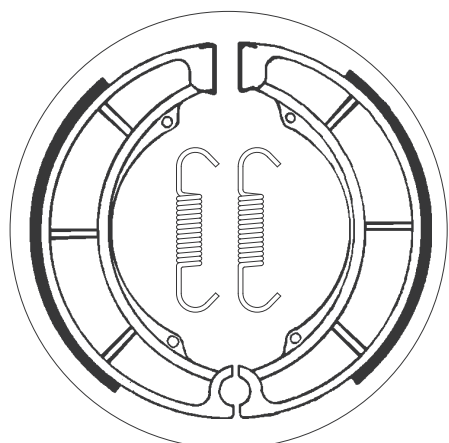


SUZUKI

GT	250	73-78	•
GT	380	73-77	•
GT	380 Asco	77-77	•
GS	400	77-82	•
GSX	400	81-83	•
GSX	400 S, Katana	83-86	•

ø180 x 40

SBS 2098

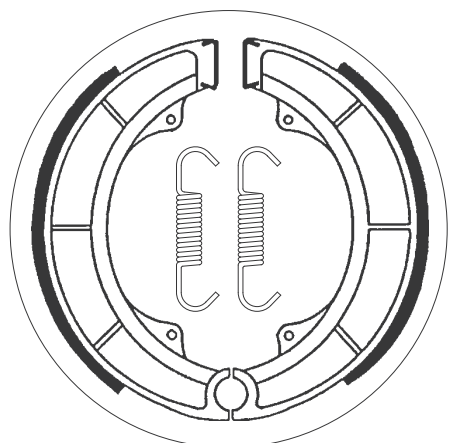


SUZUKI

RE	5M, A	75-77	•
LT	250	85-86	•
LT-F	250 4WD V, W Quadrunner	97-98	•
LT	300	87-89	•
GT	500	73-77	•
GT	550	73-77	•
GT	750	73-77	•

ø180 x 32

SBS 2099



SUZUKI

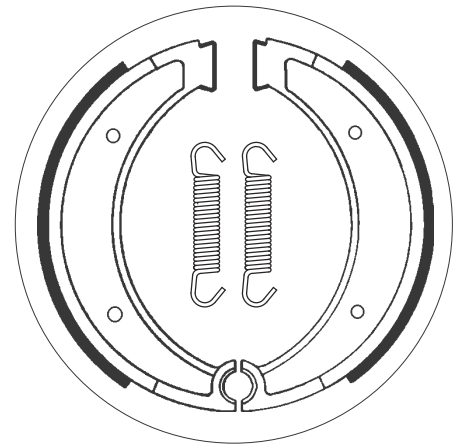
GS	550	77-77	•
GT	550	78-78	•

SBS 2116

ø162 x 25



HUSQVARNA			
	all models	72-79	• •
	all models	87-88	•
	all models	TE,TC,WR,	
	CR,AE	89-89	•
CR	125	83-84	•
CR/RL	125	81-82	•
WR	125	80-80	•
XC	125	85-85	•
CR	250	81-84	•
WR/OR	250	80-80	•
WR/OR	390	80-80	•
WRX	400	85-85	•
	430 Enduro	85-88	•
CR	430	82-82	•
WR	430	87-89	•
CR	500	83-84	•
CX/CR	500	84-85	•



SBS 2117

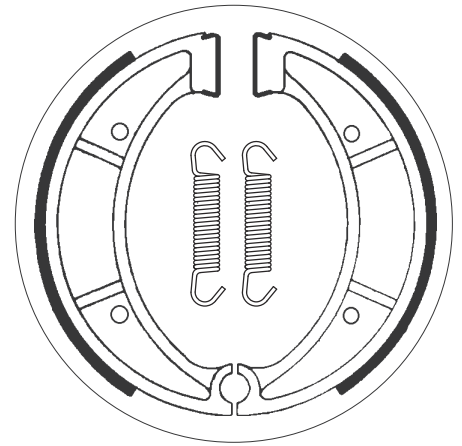
ø160 x 30



HUSQVARNA			
	all rear		
	drum		
	models	86-86	•
CR	125	85-90	•
CR/RL	125	81-82	•
WR	125	80-80	•
WR	125	85-90	•
WR/XC	125	82-82	• •
WR/XC	125	83-84	•
CR	250	81-82	•
CR	250	85-87	•
WR/OR	250	80-80	•
WR/XC	250	81-82	• •
WR/XC	250	83-84	•
WR/OR	390	80-80	•
WR/XC	390	82-82	• •
	400 Enduro	85-88	•
WR	400	87-88	•



HUSQVARNA			
	430 Auto	87-87	•
CR	430	82-82	•
CR	430	87-89	•
CR/WR/CS	430	81-81	• •
XC	430	87-88	•
CR	500	86-87	•
TC	500	86-86	•
WR/XC/AE	500	83-84	•
XC	500	87-88	•
	504	83-83	•
	510	87-89	•
TE	510	86-87	•



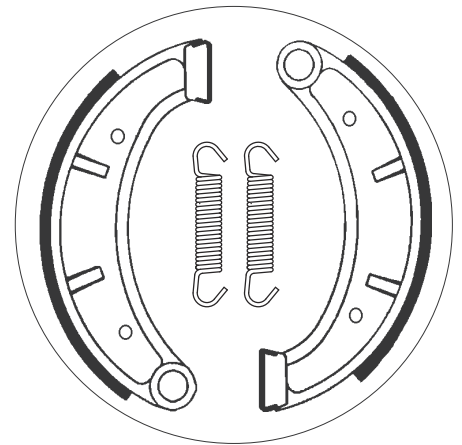
SBS 2118

ø160 x 25

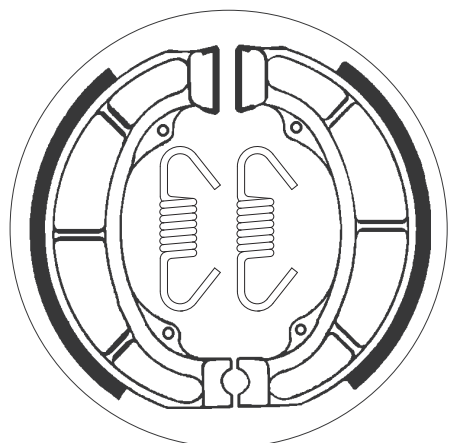


HUSQVARNA			
CR	125	83-84	•
WR/XC	125	83-84	•
CR	250	83-84	•
WR/XC	250	83-84	•
WRX	400	85-85	•
CR	500	83-84	•
WR/XC/AE	500	83-84	•

KTM			
	250 Cross	83-83	•
	500 Cross	82-82	•

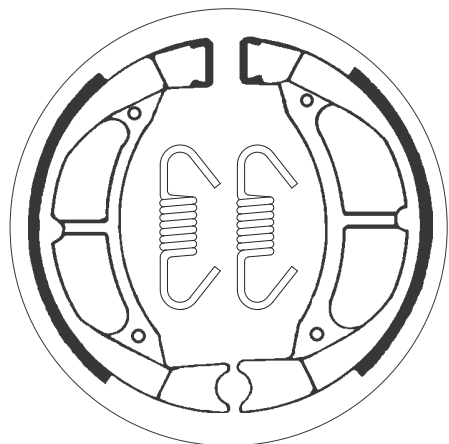


Dimensions in mm / Dimensions en mm
1" = 25.4 mm , 1 mm = 0.04"



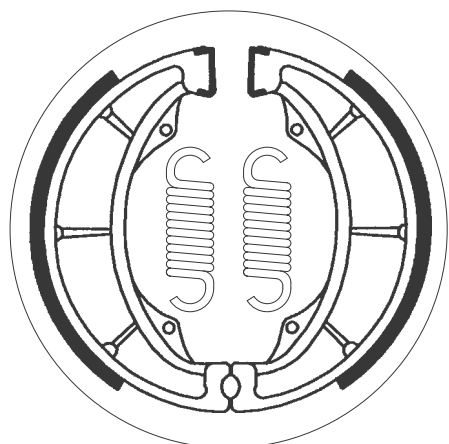
ATALA			
50 Hacker	95-00	•	
CAGIVA			
50 Mantis	99-99	•	
DERBI			
50 Atlantis	99-08	•	
50 Easy	96-98	•	
50 Hunter	97-99	•	
50 Manhattan	99-99	•	
50 Vamos FL	95-99	•	
50 Vamos L	95-95	•	
ST 50 Paddock	96-99	•	
HUSQVARNA			
WRS 50	98-98	•	
PGO			
150 T-Rex	01-06	•	
SUZUKI			
50 Lido Scooter	89-94	•	•
AH 50 Adress	92-95	•	•

SUZUKI			
AJ 50 Sepia	92-96	•	•
AY 50 , Katana	96-08	•	•
CP 50 CHF	85-85	•	•
UF 50 Estilete	00-02	•	•
UX 50 W Zillion	99-02	•	•
ZZ 50 Scooter	92-92	•	•
LIDO			
75 Style	84-94	•	•
AH 80 Adress, V, Tune	88-91	•	•
AH 80 Scooter	92-94	•	•
CP 80	85-93	•	•
AH 100 V Adress	91-94	•	•
125 Vecstar	94-97	•	•
AN 125	06-08	•	•
AN 125 R	94-05	•	•
LIDO 125 Vario Scooter	90-93	•	•
AN 150	98-01	•	•
LT 160	89-92	•	•
LT-F 160	91-04	•	•
250 Vecstar	94-94	•	•
VELOCIFERO			
50 Velocifero	94-94	•	•



SUZUKI			
RM 80	82-89	•	
YAMAHA			
JOG-Z 50	88-89	•	
YZ 50	80-83	•	•
YZ 60	85-85	•	•
BW 80	86-90	•	•
CJ 80	86-88	•	•
PW 80	83-85	•	
PW 80	91-08	•	
TY 80	77-84	•	
YZ 80	74-79	•	
YZ 80	80-85	•	•
YZ 80	86-92	•	•
TT-R 90	00-10	•	

YAMAHA			
TT-R 110	08-20	•	



KAWASAKI			
KLF 110 Mojave	87-88	•	
KLT 110	84-86	•	
AR 125	82-94	•	
BN 125 Eliminator	98-99	•	
BN 125 Eliminator A3	00-07	•	
KE 125	76-85	•	
KX 125	74-82	•	
KLT 160	85-85	•	
KDX 175	80-82	•	
KE 175	76-78	•	
KLT 185	86-87	•	
KDX 250	83-84	•	
KLX 250	79-80	•	
KT 250 all models	75-80	•	
KX 250	82-85	•	
Z 250	81-83	•	

KAWASAKI			
Z 250 Eliminator	88-88	•	
KX 500	83-85	•	
KL 600	84-86	•	
KLR 600	84-86	•	
KLR 600 E	85-94	•	
SUZUKI			
TU 125 XT	99-99	•	
NZ 250	86-91	•	

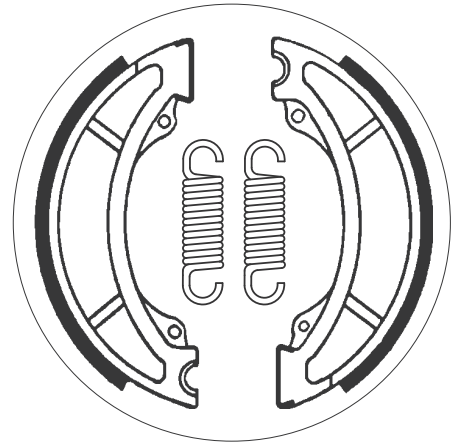
SBS 2192

ø150 x 25



YAMAHA

SR	250	90-93	•



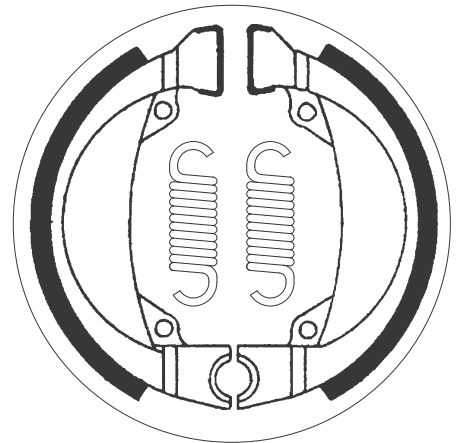
SBS 2193

ø90 x 20



HONDA

PXR	50 all models	85-02	•



SBS 2194

ø95 x 20

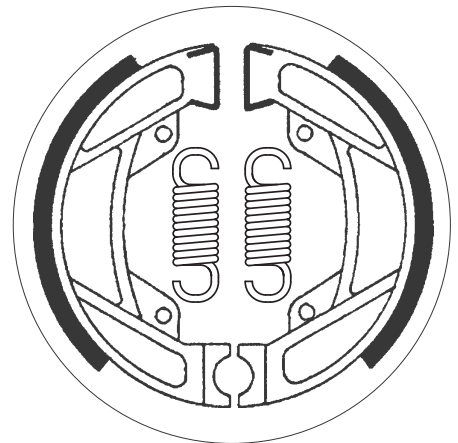


HONDA

PXR	50 all models	85-02	•
-----	---------------	-------	---

MBK

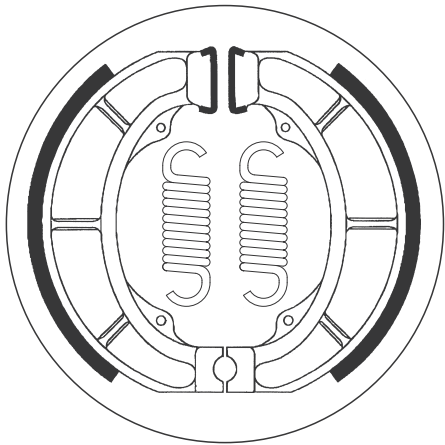
50 Evasion				
straight wheels	01-01	•	•	
50 Hardrock				
straight wheels	01-01	•	•	
50 Magnum				
straight wheels	01-01	•	•	
50 Passion				
straight wheels	01-01	•	•	



Dimensions in mm / Dimensions en mm
1" = 25.4 mm , 1 mm = 0.04"

ø120 x 25

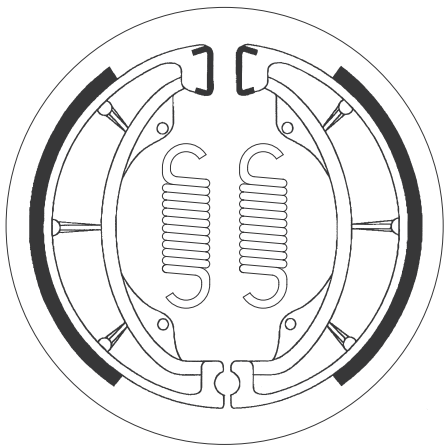
SBS 2201



APRILIA			
50 Compay	09-13		•
50 Habana/Custom	99-02		•
50 Mojito Retro	99-03		•
50 Mojito, Mojito Custom	99-03		•

ø130 x 28

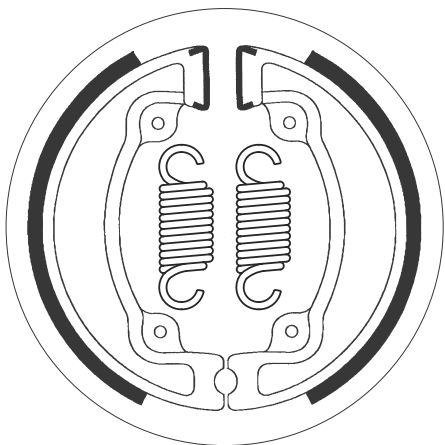
SBS 2202



SUZUKI			
UC 125 Epicuro	99-02		•
UC 150 Epicuro	99-02		•

ø130 x 25

SBS 2203



KYMCO			
50 Agility (4T) R16	06-15		•
50 People	99-06		•
50 Super-8	08-16		•
125 Movie	99-08		•
125 People	01-09		•
150 People	01-06		•

SBS 2205

ø140 x 25



APRILIA		
125 Habana/Custom	00-02	•
125 Mojito, Mojito Custom	02-12	•
SR 125	99-03	•
SR 150	00-03	•
DERBI		
125 Boulevard	03-07	•
150 Boulevard	03-09	•
GILERA		
FX 125 Runner	97-99	•
FX 150 Runner	97-01	•
FX 200 Runner	97-98	•
PIAGGIO VESPA		
50 Fly	05-17	•
50 Liberty	97-14	•



PIAGGIO VESPA		
50 Liberty 4T	00-12	•
100 Fly	07-15	•
100 Zip	07-10	•
125 Fly	05-13	•
LE 125 Liberty	99-03	•
LX 125 Hexagon	99-00	•
LX 125 Skipper, ST	99-04	•
150 Fly	06-07	•
150 Liberty	99-03	•
LXT 180 Hexagon	99-00	•

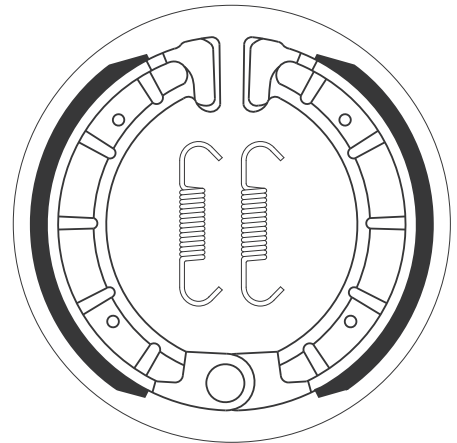


SBS 2206

ø105 x 25



DERBI		
50 Aventura	96-96	•
50 Vamos R (A.J.P. cal.)	95-95	•
50 Vamos R (Brembo cal.)	95-95	•
50 Variant Sport-R	01-13	•

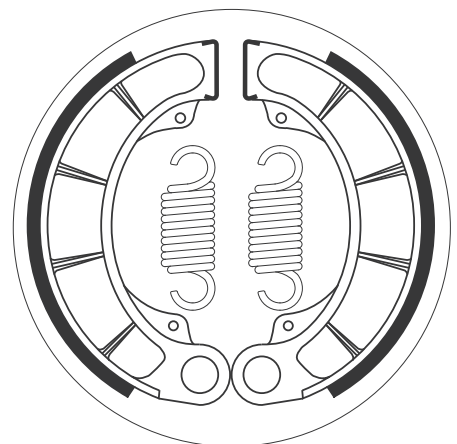


SBS 2207

ø160 x 30

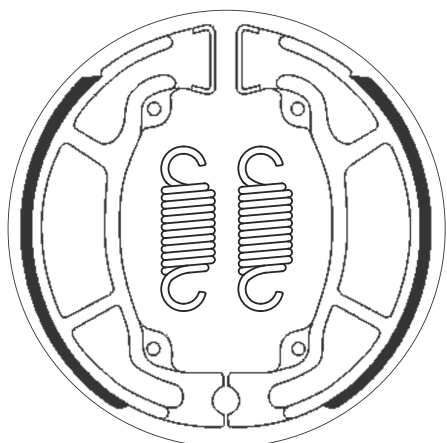


HONDA		
TRX 350 Rancher /ES 2x4, 4x4	00-09	•
TRX 400 AT	04-11	•
TRX 400 FW Fourtrax Foreman	95-02	•
TRX 450 Foreman ES, Foreman S	98-04	•



ø130 x 25

SBS 2208

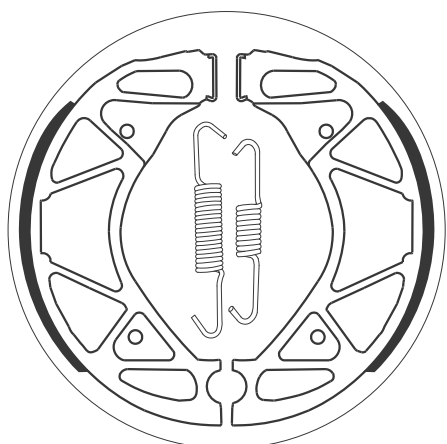


HONDA

NES	125 @	01-06	•
PCX	125	09-20	•
PS	125 i	07-13	•
SES	125 Dylan	02-07	•
SH	125	02-08	•
NES	150 @	01-06	•
PCX	150	12-20	•
PS	150 i	07-11	•
SES	150 Dylan	02-06	•
SH	150	02-08	•

ø150 x 28

SBS 2209

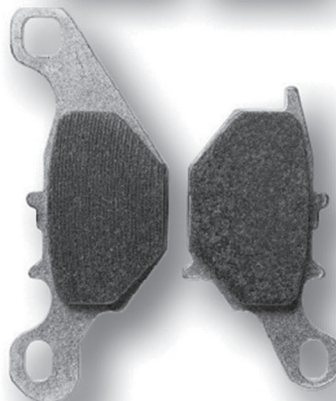
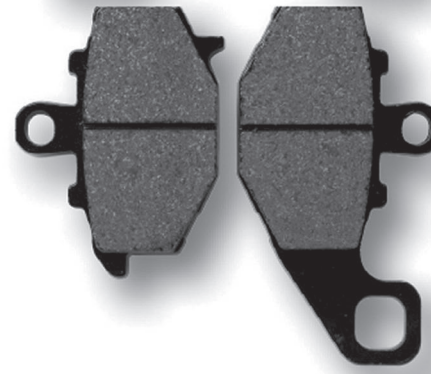
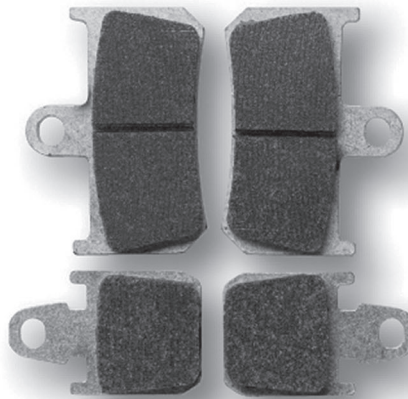
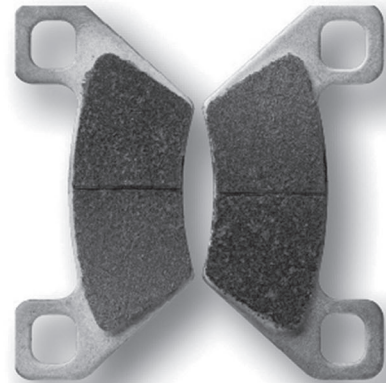
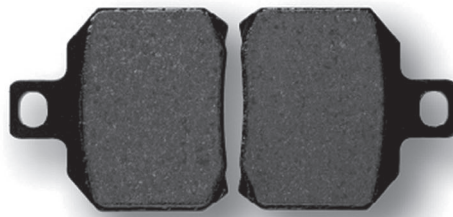
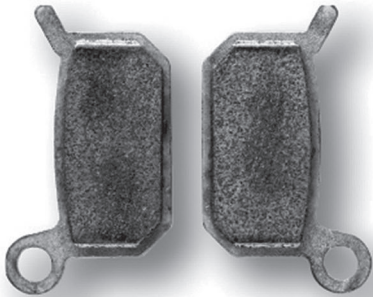
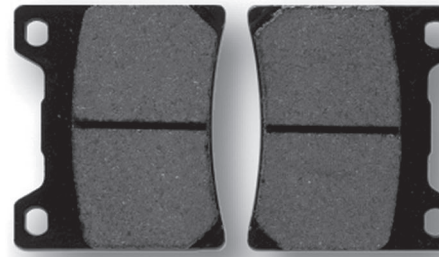
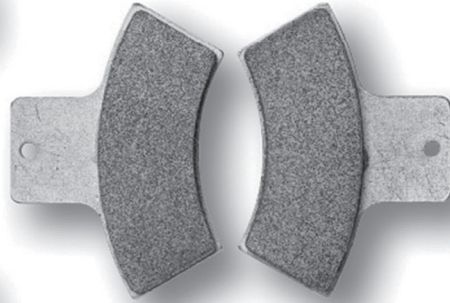
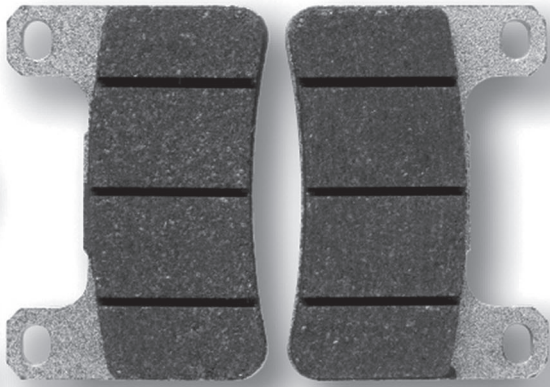


YAMAHA

	125 Xenter	12-18	•
BWs	125	10-11	•
NXC	125 Cygnus	10-11	•
NXC	125 Cygnus X	05-09	•
YW	125 Z	10-11	•
	150 Xenter	12-18	•

CROSSLIST

**SBS -
EBC / DP / VESRAH / FERODO / CL BRAKES / HARLEY DAVIDSON OE**



EBC No.	SBS No.	EBC No.	SBS No.	EBC No.	SBS No.	EBC No.	SBS No.
FA 11	504	FA 83/2	102	FA146	620	FA204	625
FA 12	502	FA 84	592	FA147	626	FA206	667
FA 13	501	FA 84/2	562	FA151	618	FA206	114
FA 16	523	FA 84/3	584	FA151	110	FA208	675
FA 18	506	FA 85	557	FA152	632	FA208	175
FA 20	617	FA 86	551	FA152/2	648	FA209	674
FA 21	576	FA 86	814	FA153	629	FA209	176
FA 22	520	FA 86	103	FA155	637	FA209/2	674
FA 24/2	513	FA 86	200	FA156	672	FA209/2	176
FA 26	679	FA 88	555	FA156	126	FA210	658
FA 27	505	FA 90	561	FA157	635	FA214	611
FA 28	500	FA 92	558	FA158	631	FA214	197
FA 29	508	FA 92	104	FA159	642	FA215	638
FA 31	517	FA 93	585	FA160	645	FA215	134
FA 32	509	FA 93	203	FA161	556	FA216	678
FA 33	510	FA 94	579	FA162	659	FA216/2	662
FA 34	507	FA 95	566	FA163	641	FA217	660
FA 35	511	FA 98	605	FA164	636	FA218	695
FA 36	512	FA 98	133	FA165	638	FA218/2	711
FA 37	514	FA 99	595	FA165	134	FA220	639
FA 38	515	FA 99	132	FA165/2	633	FA222	701
FA 39	516	FA101	575	FA166	653	FA226	627
FA 40	525	FA101	107	FA167	652	FA226	811
FA 41	528	FA102	578	FA167	817	FA226	183
FA 42	531	FA103	577	FA167	148	FA226	184
FA 43	521	FA104	570	FA167	186	FA228	713
FA 45	526	FA105	580	FA169	619	FA228	163
FA 46	538	FA106	581	FA169	111	FA229	705
FA 47	519	FA106/2	582	FA170	644	FA230	702
FA 47	138	FA107A	599	FA171	640	FA230	122
FA 47/2	583	FA109	573	FA172	650	FA231	704
FA 47/2	131	FA110	587	FA172	137	FA231/2	886
FA 47/3	646	FA111	610	FA173	684	FA232	717
FA 48	522	FA115	559	FA173	118	FA234	710
FA 50	532	FA115	105	FA174	657	FA234	129
FA 51	533	FA116	607	FA174	162	FA235	723
FA 52	529	FA116	109	FA175	656	FA235	141
FA 54	536	FA118	596	FA176	628	FA236	624
FA 54	100	FA119	589	FA176	112	FA244	706
FA 55	503	FA119	136	FA177	681	FA249	729
FA 56	524	FA120	594	FA179	663	FA249	676
FA 57	527	FA121	593	FA179	170	FA249/2	779
FA 60	574	FA122	598	FA180	666	FA251	692
FA 60	106	FA123	590	FA181	671	FA252	634
FA 61	545	FA124	600	FA181	151	FA252	198
FA 62	530	FA124/2	647	FA182	665	FA254	715
FA 63	556	FA125	603	FA183	677	FA255	712
FA 64	535	FA125	139	FA184	655	FA255	130
FA 65	534	FA126	601	FA185	694	FA256	588
FA 67	546	FA128	591	FA186	680	FA256	696
FA 67	586	FA129	597	FA186	117	FA256	108
FA 67	135	FA130	602	FA187	622	FA256	124
FA 67/2	541	FA131	604	FA188	686	FA257	670
FA 68	539	FA131	144	FA189	685	FA257	115
FA 68	540	FA131/2	673	FA190	683	FA257/2	879
FA 69/2	572	FA131/2	116	FA191	682	FA257/2	209
FA 69/2	127	FA131/3	690	FA192	687	FA258	726
FA 69/3	542	FA131/3	121	FA193	697	FA260	724
FA 69/3	160	FA132	621	FA193	725	FA260	142
FA 70	547	FA134	608	FA193	123	FA261	736
FA 71	537	FA135	611	FA193	143	FA261/2	880
FA 72	543	FA135	197	FA194	774	FA263	707
FA 74	606	FA136	616	FA194	168	FA264	708
FA 76	560	FA137	649	FA196	654	FA264	140
FA 77	554	FA140	614	FA196	700	FA266	730
FA 78	549	FA140	161	FA196	181	FA266	157
FA 79	553	FA141	615	FA197	688	FA267	733
FA 80	552	FA142	627	FA197	119	FA268	731
FA 80/2	571	FA142	811	FA198	699	FA268	145
FA 81	550	FA142	183	FA199	691	FA270	755
FA 83	544	FA142	184	FA199	128	FA271	758
FA 83	101	FA143	623	FA200	669	FA272	719
FA 83/2	548	FA145	624	FA201	668	FA273	756

EBC No.	SBS No.	EBC No.	SBS No.	EBC No.	SBS No.	EBC No.	SBS No.
FA275	728	FA368	791	FA448	882	FA678	221
FA275	155	FA369	788	FA448	211	FA679	940
FA281	722	FA373	813	FA450	840	FA680	954
FA281	147	FA374	780	FA452	897	FA681	938
FA283	740	FA374	173	FA453	914	FA681	224
FA283	146	FA375	797	FA454/4	856	FA691	925
FA291	815	FA375	180	FA456	898	FA691	216
FA294	743	FA377	810	FA457	853	FA693	859
FA296	734	FA379	806	FA458	854	FA693	228
FA297	745	FA380	634	FA460	857	FA694	943
FA297	150	FA380	198	FA462	866	FA694	226
FA298	747	FA381	807	FA463	867	FA698	832
FA298	152	FA382	651	FA464	858	FA698	193
FA299	750	FA382	113	FA464	227	FA700	947
FA301	748	FA384	874	FA465	859	FA705	931
FA301	153	FA384	206	FA465	228	FA705	229
FA302	752	FA387	808	FA468	907	FA706	932
FA303	802	FA388	828	FA475	899	FA706	230
FA304	746	FA388	192	FA484	878	FA707	961
FA305	749	FA389	694	FA484	210	FA707	232
FA305	154	FA390	809	FA488	862	FA715	951
FA306	792	FA393	823	FA489	906	FA716	958
FA306	178	FA393	190	FA490	905	FA717	952
FA307	754	FA395	822	FA491	864		
FA307	196	FA396	702	FA491	870		
FA313	757	FA396	122	FA492	876		
FA314	787	FA398	908	FA492	208		
FA315	785	FA399	821	FA495	895		
FA317	767	FA399	189	FA496	881		
FA319	768	FA400	826	FA498	871		
FA319	169	FA401	820	FA498	204		
FA319/2	769	FA403	896	FA499/4	869		
FA320	763	FA405	842	FA600	945		
FA321	772	FA407	703	FA602	872		
FA321	166	FA408	812	FA603	873		
FA322	762	FA408	185	FA603	205		
FA323	709	FA409	830	FA605	904		
FA323	125	FA410	829	FA606	877		
FA323/2	558	FA411	781	FA607	863		
FA323/2	104	FA411	174	FA607	195		
FA324	761	FA412	804	FA608	883		
FA324	159	FA412	182	FA608	212		
FA325	794	FA413	835	FA610	912		
FA335	796	FA414	836	FA611	845		
FA336	764	FA415	832	FA612	885		
FA336	165	FA415	193	FA613	778		
FA337	574	FA416	855	FA617	911		
FA337	106	FA417	838	FA618	910		
FA342	801	FA418	818	FA627	893		
FA343	784	FA418	187	FA627	215		
FA343	225	FA419	833	FA629	915		
FA344	799	FA424	676	FA630	900		
FA345	795	FA425	831	FA636	892		
FA346	777	FA425	191	FA638	922		
FA347	782	FA427	847	FA640	934		
FA348	770	FA427	201	FA641/4	923		
FA349	798	FA428	816	FA643	924		
FA350	773	FA430	837	FA644	939		
FA350	167	FA430	194	FA650	716		
FA351	803	FA431	848	FA650	219		
FA353	786	FA432	844	FA652	937		
FA353	177	FA432	214	FA652	223		
FA354	800	FA433/4	843	FA654	928		
FA355	775	FA434	846	FA655	936		
FA355	171	FA435/4	805	FA655	222		
FA356	776	FA435/4	887	FA658	933		
FA356	172	FA436	834	FA662	932		
FA357	783	FA442/4	839	FA662	230		
FA358	753	FA443	850	FA663	931		
FA358	158	FA444	849	FA663	229		
FA363	742	FA445	852	FA672	929		
FA366	789	FA446	851	FA673	889		
FA367	790	FA447	841	FA678	935		

DP No.	SBS No.	DP No.	SBS No.	DP No.	SBS No.	DP No.	SBS No.
DP001	111	DP208	581	DP408	589	DP621	690
DP001	619	DP209	582	DP409	590	DP622	175
DP002	117	DP210	577	DP409	613	DP622	675
DP002	680	DP211	163	DP410	645	DP623	176
DP008	120	DP211	197	DP411	197	DP623	674
DP008	689	DP211	611	DP411	611	DP625	703
DP009	140	DP211	713	DP412	134	DP626	695
DP009	708	DP212	620	DP412	633	DP626	711
DP012	595	DP213	624	DP412	638	DP628	742
DP013	145	DP213	714	DP413	137	DP629	707
DP014	180	DP214	626	DP413	650	DP630	706
DP014	797	DP215	635	DP414	170	DP631	157
DP015	152	DP216	686	DP414	663	DP631	730
DP015	747	DP217	701	DP415	665	DP633	123
DP101	517	DP218	122	DP416	683	DP633	697
DP102	508	DP218	702	DP417	616	DP634	114
DP103	526	DP219	146	DP418	198	DP634	667
DP104	127	DP219	740	DP418	634	DP635	142
DP104	572	DP220	765	DP419	733	DP638	762
DP105	160	DP300	510	DP420	155	DP639	778
DP105	542	DP302	510	DP420	728	DP640	815
DP106	552	DP303	530	DP421	128	DP641	796
DP106	571	DP304	512	DP421	691	DP701	506
DP107	100	DP305	510	DP423	769	DP811	562
DP107	536	DP307	556	DP424	169	DP811	592
DP108	108	DP308	539	DP500	523	DP812	104
DP108	124	DP308	540	DP502	899	DP812	558
DP108	588	DP308/9	539	DP504	869	DP813	610
DP109	600	DP308/9	540	DP508	872	DP814	139
DP110	593	DP309	539	DP509	870	DP814	603
DP111	103	DP309	540	DP510	904	DP815	144
DP111	551	DP310	113	DP514	885	DP815	604
DP111	561	DP310	118	DP519	877	DP816	584
DP112	622	DP310	135	DP521	945	DP817	649
DP113	623	DP310	546	DP524	915	DP821	591
DP114	104	DP310	586	DP528	900	DP841	576
DP114	558	DP310	651	DP535	700	DP843	637
DP115	161	DP310	684	DP536	933	DP844	756
DP115	614	DP310	692	DP537	715	DP900	579
DP115	881	DP311	557	DP538	924	DP901	549
DP116	647	DP312	101	DP552	931	DP902	219
DP117	181	DP312	102	DP557	932	DP902	642
DP117	183	DP312	544	DP559	940	DP902	716
DP117	627	DP312	548	DP600	506	DP903	643
DP117	630	DP313	602	DP601	138	DP904	668
DP117	654	DP314	597	DP601	143	DP905	669
DP118	184	DP315	632	DP601	519	DP906	513
DP118	700	DP315	648	DP601	737	DP907	537
DP119	110	DP316	615	DP602	132	DP908	543
DP119	112	DP317	631	DP602	595	DP909	717
DP119	618	DP318	556	DP604	601	DP911	662
DP119	628	DP319	666	DP605	608	DP911	678
DP120	629	DP320	677	DP606	621	DP912	658
DP121	162	DP320	687	DP607	105	DP913	662
DP121	657	DP321	694	DP607	188	DP914	758
DP122	685	DP322	705	DP607	559	DP915	755
DP124	721	DP323	704	DP608	640	DP916	509
DP125	880	DP324	676	DP609	636	DP917	560
DP126	147	DP324	729	DP610	109	DP918	750
DP126	722	DP326	726	DP610	607	DP919	767
DP126	736	DP328	752	DP611	106	DP919	816
DP127	734	DP400	504	DP611	574	DP920	196
DP127	860	DP401	507	DP612	653	DP920	754
DP128	156	DP402	535	DP613	148	DP921	777
DP128	735	DP402	547	DP613	652	DP922	782
DP129	784	DP403	550	DP614	566	DP923	783
DP200	503	DP404	555	DP615	644	DP926	795
DP202	515	DP405	580	DP617	151	DP927	125
DP203	512	DP406	107	DP617	671	DP927	174
DP204	511	DP406	575	DP618	641	DP927	709
DP205	533	DP406	596	DP620	554	DP931	770
DP206	534	DP407	570	DP621	116	DP932	787
DP207	556	DP408	136	DP621	121	DP935	791

DP No.	SBS No.	DP No.	SBS No.	DP No.	SBS No.	DP No.	SBS No.
DP937	746	SDP926	795				
DP940	790	SDP942	788				
DP942	788	SDP947	806				
DP944	191	SDP950	809				
DP944	813	SDP952	168				
DP944	831	SDP952	774				
DP946	789	SDP964	838				
DP947	806	SDP976	839				
DP948	807	SDP978	841				
DP949	808	SDP978	901				
DP950	809	SDP993	856				
DP952	774	SDP999	864				
DP953	820						
DP956	822						
DP957	826						
DP962	830						
DP963	833						
DP964	838						
DP967	810						
DP967	930						
DP971	846						
DP973	834						
DP973	862						
DP976	839						
DP978	841						
DP978	901						
DP979	850						
DP980	849						
DP981	852						
DP982	851						
DP983	840						
DP984	898						
DP986	853						
DP987	854						
DP989	866						
DP990	867						
DP993	856						
DP996	897						
DP997	800						
DP997	898						
DP999	864						
ODO009	708						
ODP001	619						
ODP004	559						
ODP005	607						
ODP011	544						
ODP012	595						
ODP014	797						
ODP015	747						
RDP324	676						
RDP324	729						
RDP626	695						
RDP626	711						
RDP629	707						
RDP638	762						
RDP922	782						
RDP976	839						
RDP977	805						
RDP977	845						
RDP978	841						
SDP127	734						
SDP127	860						
SDP310	546						
SDP504	869						
SDP509	870						
SDP536	933						
SDP546	939						
SDP638	762						
SDP640	815						
SDP844	756						
SDP911	662						
SDP911	678						
SDP922	782						

Vesrah No.	SBS No.	Vesrah No.	SBS No.	Vesrah No.	SBS No.	Vesrah No.	SBS No.
VD-101	502	VD-162/2	209	VD-251	645	VD-342	101
VD-102	501	VD-163	162	VD-252	137	VD-342	544
VD-108	509	VD-163	657	VD-252	650	VD-342/2	102
VD-109	525	VD-164	685	VD-252/2	137	VD-342/2	548
VD-110	521	VD-165	147	VD-253	659	VD-343	624
VD-112	517	VD-165	722	VD-255	170	VD-343/2	714
VD-112/2	508	VD-165/2	721	VD-255	663	VD-344	631
VD-117	526	VD-165/2	736	VD-256	114	VD-344/4	789
VD-119	529	VD-165/3	156	VD-256	667	VD-345/2	620
VD-120	100	VD-165/3	735	VD-257	665	VD-346	203
VD-120	536	VD-165/4	880	VD-258	683	VD-346	585
VD-123	160	VD-166	894	VD-259	682	VD-347	626
VD-123	542	VD-166/2	734	VD-260	128	VD-348	635
VD-123/2	127	VD-167	784	VD-260	170	VD-349	686
VD-123/2	572	VD-168	777	VD-260	185	VD-350	701
VD-123/3	542	VD-169	158	VD-260	691	VD-351	122
VD-127	584	VD-169	753	VD-261	637	VD-351	702
VD-127	592	VD-170	809	VD-262	706	VD-352	705
VD-127/2	592	VD-171	813	VD-262/2	727	VD-353	146
VD-127/3	562	VD-172	192	VD-264	733	VD-353	740
VD-129	571	VD-172	828	VD-265	155	VD-354	788
VD-129/2	552	VD-173	193	VD-265	728	VD-355	806
VD-130	561	VD-174	834	VD-266	196	VD-356	174
VD-131	103	VD-175	829	VD-266	754	VD-357	182
VD-131	148	VD-177	180	VD-266/2	835	VD-358	820
VD-131	551	VD-177	797	VD-267	165	VD-359	833
VD-131	814	VD-178	862	VD-268	770	VD-360	951
VD-134	104	VD-178	892	VD-269	169	VD-403	518
VD-134	558	VD-179	869	VD-269/2	769	VD-412	514
VD-134/2	125	VD-180	205	VD-270	799	VD-413	522
VD-134/2	709	VD-181	228	VD-271	790	VD-414	510
VD-134/3	174	VD-181	859	VD-272	206	VD-420	539
VD-137	112	VD-182	784	VD-273	190	VD-420/2	540
VD-137	628	VD-182	915	VD-273	823	VD-423	530
VD-138	610	VD-185	892	VD-275	185	VD-425	113
VD-139	139	VD-186	216	VD-275	815	VD-425	118
VD-139	603	VD-187	940	VD-276	816	VD-425	135
VD-139/2	623	VD-202	500	VD-277	839	VD-425	546
VD-140	573	VD-204	504	VD-278	851	VD-425	586
VD-142	593	VD-205	507	VD-278/2	849	VD-425	651
VD-143	600	VD-213	531	VD-279	852	VD-425	684
VD-143/2	647	VD-215	528	VD-279/2	850	VD-425	692
VD-144	144	VD-216	545	VD-280	840	VD-426	557
VD-144	604	VD-221	535	VD-281	207	VD-427	597
VD-144/2	121	VD-222	617	VD-282	227	VD-428	602
VD-144/2	144	VD-228	547	VD-282	858	VD-430	615
VD-144/2	690	VD-234	576	VD-283	208	VD-432	632
VD-144/3	116	VD-235	550	VD-289	931	VD-432/2	648
VD-146	598	VD-236	555	VD-290	932	VD-433	666
VD-147	161	VD-239	107	VD-301	503	VD-434	687
VD-147	614	VD-239	575	VD-306	512	VD-435	704
VD-147/2	158	VD-240	570	VD-309	516	VD-435/2	886
VD-147/2	881	VD-241	580	VD-312	524	VD-435/2	920
VD-150	110	VD-242	590	VD-314	538	VD-436	715
VD-150	618	VD-242/2	613	VD-318	511	VD-436/2	765
VD-152	108	VD-242/3	590	VD-320	515	VD-437	676
VD-152	588	VD-244	136	VD-322	533	VD-437	729
VD-153	629	VD-244	589	VD-324	534	VD-437/2	779
VD-154	622	VD-245	596	VD-327	556	VD-438	726
VD-156	183	VD-246	616	VD-327/2	556	VD-439	743
VD-156	212	VD-247	111	VD-328	578	VD-439	778
VD-156	627	VD-247	619	VD-329	581	VD-440	752
VD-156	630	VD-248	198	VD-329/2	582	VD-441	801
VD-156/2	184	VD-248	634	VD-331	577	VD-442	798
VD-156/2	630	VD-248/2	198	VD-332	591	VD-443	782
VD-156/2	700	VD-249	639	VD-335	587	VD-444	838
VD-156/3	181	VD-250	119	VD-340	120	VD-9000	796
VD-156/3	654	VD-250	134	VD-340	197	VD-9001	802
VD-160	664	VD-250	638	VD-340	611	VD-9003	803
VD-160	860	VD-250	688	VD-340/2	163	VD-9004	189
VD-161	694	VD-250/2	633	VD-340/2	713	VD-9004	821
VD-162	115	VD-250/2	688	VD-340/4	611	VD-9006	783
VD-162	670	VD-250/3	638	VD-341	649	VD-9007	148

Vesrah No.	SBS No.	Vesrah No.	SBS No.	Vesrah No.	SBS No.	Vesrah No.	SBS No.
VD-9007	652	VD-915	513	VD-973	757		
VD-9009	807	VD-917	553	VD-974	152		
VD-901	679	VD-918	549	VD-974	747		
VD-9010	808	VD-919	579	VD-975	658		
VD-9011	805	VD-920	106	VD-976	153		
VD-9012	140	VD-920	574	VD-977	824		
VD-9012	708	VD-924	594	VD-979	767		
VD-9013	173	VD-926	625	VD-979/2	836		
VD-9013	780	VD-927	641	VD-981	166		
VD-9015	192	VD-928	560	VD-981	772		
VD-9015	197	VD-930	133	VD-982	681		
VD-9015	774	VD-930	605	VD-983	177		
VD-9017	159	VD-931	606	VD-986	762		
VD-9018	179	VD-932	132	VD-987	171		
VD-9019	150	VD-932	595	VD-987	775		
VD-9022	826	VD-933	554	VD-988	172		
VD-9023	822	VD-934	640	VD-991	794		
VD-9024	800	VD-935	527	VD-992	787		
VD-9025	830	VD-936	124	VD-993	795		
VD-9026	210	VD-936	621	VD-994	178		
VD-9026	810	VD-937	109	VD-994	792		
VD-9027	677	VD-937	607	VD-995	154		
VD-9030	842	VD-938	636	VD-995	746		
VD-9031	841	VD-939	643	VD-995	749		
VD-9031	901	VD-940	642	VD-996	141		
VD-9033	826	VD-941	644	VD-996	723		
VD-9033	846	VD-942	608	VD-997	791		
VD-9034	853	VD-943	601	VD-998	763		
VD-9035	854	VD-944	678	VD-999	167		
VD-9036	897	VD-944/2	662	VD-999	773		
VD-9037	898	VD-945	566				
VD-9038	856	VD-946	105				
VD-9039	661	VD-946	188				
VD-904	505	VD-946	559				
VD-9044	195	VD-947	151				
VD-9045	201	VD-947	194				
VD-9045	204	VD-947	671				
VD-9045	847	VD-947/2	742				
VD-9046	866	VD-948	123				
VD-9047	867	VD-948	697				
VD-9048	864	VD-948/2	143				
VD-9049	899	VD-949	117				
VD-9050	905	VD-949	680				
VD-9050	906	VD-950	717				
VD-9052	844	VD-952	219				
VD-9053	870	VD-952	716				
VD-9056	191	VD-953	175				
VD-9057	904	VD-953	675				
VD-9058	885	VD-955	130				
VD-906	523	VD-956	668				
VD-906/2	698	VD-957	669				
VD-9060	908	VD-958	176				
VD-9061	911	VD-958	674				
VD-9062	910	VD-959	703				
VD-9063	872	VD-960	129				
VD-9068	877	VD-960	145				
VD-907	506	VD-961	707				
VD-9070	900	VD-962	129				
VD-9071	187	VD-963	755				
VD-9073	200	VD-964	157				
VD-9075	922	VD-964	730				
VD-9076	923	VD-965	758				
VD-908	537	VD-967/2	120				
VD-9082	934	VD-967/2	168				
VD-909	543	VD-967/2	689				
VD-910	520	VD-967/2	774				
VD-911	138	VD-968	142				
VD-911	519	VD-968	202				
VD-911/2	131	VD-969	695				
VD-911/2	583	VD-969/2	711				
VD-911/2	646	VD-970	720				
VD-911/4	149	VD-971	750				
VD-912	532	VD-972	746				

Ferodo No.	SBS No.	Ferodo No.	SBS No.	Ferodo No.	SBS No.	Ferodo No.	SBS No.
FDB88	505	FDB383	107	FDB666	645	FDB2055	642
FDB108	506	FDB383	575	FDB672	121	FDB2055	716
FDB118	502	FDB384	203	FDB672	690	FDB2056	142
FDB119	501	FDB384	585	FDB673	582	FDB2058	701
FDB120	503	FDB386	570	FDB677	120	FDB2060	124
FDB132	510	FDB389	577	FDB677	689	FDB2062	145
FDB134	509	FDB390	578	FDB680	123	FDB2073	156
FDB136	525	FDB404	581	FDB680	143	FDB2073	721
FDB137	521	FRP408	566	FDB680	677	FDB2073	735
FDB150	511	FRP410	599	FDB680	697	FDB2073	736
FDB151	512	FRP410	661	FDB680	771	FDB2074	157
FDB155	520	FDB411	580	FDB695	606	FDB2074	730
FDB157	504	FRP415	656	FDB696	133	FDB2075	147
FDB177	507	FRP418	660	FDB696	605	FDB2075	722
FDB178	515	FDB436	132	FDB697	109	FDB2079	860
FDB181	514	FDB436	595	FDB697	607	FDB2080	726
FDB182	508	FDB437	587	FDB699	653	FDB2080	798
FDB182	517	FDB438	108	FDB706	148	FDB2081	149
FDB183	526	FDB438	588	FDB706	652	FDB2081	646
FDB184	528	FDB449	590	FDB731	113	FDB2083	155
FDB185	513	FDB452	600	FDB731	541	FDB2083	728
FDB202	527	FDB481	597	FDB731	651	FDB2084	733
FRP202	569	FDB485	668	FDB736	640	FDB2085	146
FDB204	554	FDB494	602	FDB737	137	FDB2085	740
FDB205	560	FDB495	139	FDB737	650	FDB2085	743
FDB207	131	FDB495	603	FDB741	666	FDB2086	174
FDB207	138	FDB496	623	FDB754	162	FDB2087	119
FDB207	519	FDB497	163	FDB754	657	FDB2087	134
FDB207	583	FDB497	197	FDB781	170	FDB2087	638
FDB213	532	FDB497	611	FDB781	663	FDB2087	688
FDB217	534	FDB497	713	FDB782	681	FDB2090	152
FDB218	533	FDB498	601	FDB783	116	FDB2090	747
FDB220	530	FDB499	608	FDB828	118	FDB2095	153
FDB244	160	FDB508	615	FDB828	684	FDB2096	154
FDB244	542	FDB515	636	FDB847	658	FDB2096	749
FDB247	545	FDB529	641	FDB864	683	FDB2097	750
FDB248	522	FDB531	161	FDB865	682	FDB2099	727
FDB248	531	FDB531	614	FDB866	126	FDB2100	117
FDB249	535	FDB533	622	FDB866	672	FDB2100	680
FDB250	100	FDB538	127	FDB889	114	FDB2101	129
FDB250	536	FDB538	572	FDB889	667	FDB2102	746
FDB250	643	FDB539	144	FDB892	694	FDB2103	815
FDB277	547	FDB539	604	FDB2001	669	FDB2105	159
FDB298	540	FDB557	624	FDB2002	685	FDB2106	168
FDB299	539	FDB557	714	FDB2003	128	FDB2106	774
FDB310	552	FDB561	621	FDB2003	691	FDB2107	105
FDB310	571	FDB569	620	FDB2005	175	FDB2107	559
FDB311	550	FDB570	181	FDB2005	675	FDB2108	178
FDB312	103	FDB570	654	FDB2006	176	FDB2108	792
FDB312	200	FDB570	700	FDB2006	674	FDB2109	802
FDB312	551	FDB574	631	FDB2007	695	FDB2110	752
FDB312	814	FDB583	596	FDB2012	687	FDB2111	715
FDB313	101	FDB591	616	FDB2013	591	FDB2111	765
FDB313	102	FDB592	594	FDB2014	576	FDB2113	593
FDB313	544	FDB605	198	FDB2015	136	FDB2114	734
FDB313	548	FDB605	634	FDB2015	589	FDB2115	166
FDB314	135	FDB605	639	FDB2016	649	FDB2115	772
FDB314	546	FDB606	626	FDB2017	637	FDB2119	125
FDB314	586	FDB607	635	FDB2018	151	FDB2119	709
FDB314	692	FDB624	106	FDB2018	671	FDB2120	762
FDB333	537	FDB624	574	FDB2036	676	FDB2121	755
FDB334	543	FDB625	115	FDB2036	729	FDB2123	711
FDB335	549	FDB625	670	FDB2037	130	FDB2124	778
FDB336	553	FDB631	633	FDB2039	742	FDB2125	796
FDB337	555	FDB636	111	FDB2040	678	FDB2126	169
FDB338	556	FDB636	619	FDB2041	662	FDB2127	803
FDB339	557	FDB637	665	FDB2042	706	FDB2128	167
FDB342	523	FDB659	632	FDB2048	705	FDB2128	773
FDB352	579	FDB659	648	FDB2049	704	FDB2129	150
FDB381	562	FDB661	584	FDB2050	644	FDB2130	158
FDB381	592	FDB662	613	FDB2050	703	FDB2133	122
FDB382	104	FDB663	647	FDB2054	717	FDB2133	702
FDB382	558	FDB664	630	FDB2055	219	FDB2139	777

Ferodo No.	SBS No.	Ferodo No.	SBS No.	Ferodo No.	SBS No.	Ferodo No.	SBS No.
FDB2140	172	FDB2226	201				
FDB2141	171	FDB2226	847				
FDB2141	775	FDB2228	845				
FDB2142	177	FDB2230	849				
FDB2143	225	FDB2231	850				
FDB2143	784	FDB2232	851				
FDB2144	686	FDB2233	852				
FDB2145	795	FDB2236	800				
FDB2146	179	FDB2238	227				
FDB2147	173	FDB2238	858				
FDB2147	780	FDB2238	862				
FDB2148	196	FDB2240	856				
FDB2148	754	FDB2241	857				
FDB2149	767	FDB2242	228				
FDB2150	770	FDB2242	859				
FDB2156	769	FDB2244	843				
FDB2157	783	FDB2245	842				
FDB2158	782	FDB2248	204				
FDB2162	790	FDB2250	853				
FDB2163	789	FDB2251	854				
FDB2164	788	FDB2252	864				
FDB2165	791	FDB2253	862				
FDB2166	805	FDB2254	195				
FDB2167	707	FDB2254	863				
FDB2169	180	FDB2255	870				
FDB2169	797	FDB2256	205				
FDB2171	732	FDB2257	872				
FDB2173	182	FDB2258	881				
FDB2175	758	FDB2259	869				
FDB2176	787	FDB2260	841				
FDB2177	757	FDB2262	885				
FDB2178	806	FDB2263	897				
FDB2179	807	FDB2264	208				
FDB2180	808	FDB2265	900				
FDB2181	809	FDB2266	877				
FDB2182	813	FDB2267	895				
FDB2183	794	FDB2271	907				
FDB2184	810	FDB2272	908				
FDB2186	187	FDB2273	911				
FDB2187	183	FDB2274	910				
FDB2187	627	FDB2275	915				
FDB2188	801	FDB2276	899				
FDB2190	140	FDB2277	224				
FDB2190	708	FDB2278	889				
FDB2191	141	FDB2279	221				
FDB2191	723	FDB2280	932				
FDB2192	110	FDB2281	892				
FDB2192	618	FDB2282	216				
FDB2193	799	FDB2283	933				
FDB2194	659	FDB2284	207				
FDB2196	192	FDB2294	940				
FDB2196	828	FDB2299	934				
FDB2197	820	FDB2300	947				
FDB2198	763	FDB2306	949				
FDB2200	185	FDB2307	835				
FDB2201	189	FDB2308	836				
FDB2201	821						
FDB2202	846						
FDB2206	199						
FDB2206	861						
FDB2208	194						
FDB2208	837						
FDB2210	830						
FDB2213	833						
FDB2216	214						
FDB2216	844						
FDB2217	839						
FDB2218	841						
FDB2219	840						
FDB2220	838						
FDB2221	834						
FDB2224	190						
FDB2224	823						



CL Brakes No.	SBS No.	CL Brakes No.	SBS No.	CL Brakes No.	SBS No.	CL Brakes No.	SBS No.
1033	762	1219	872	2307	123	2430	703
1034	752	1223	773	2307	667	2451	558
1066	770	1223	167	2308	626	2451	104
1067	784	1224	858	2309	665	2451	125
1067	225	1224	227	2309	645	2451	709
1075	805	1228	885	2310	600	2457	108
1076	777	1229	897	2311	645	2457	588
1078	783	1231	880	2313	630	2466	541
1083	782	1232	900	2313	654	2466	692
1084	769	1233	877	2313	700	2469	544
1089	574	1235	836	2313	181	2469	548
1101	796	1236	835	2314	604	2469	101
1102	767	2245	622	2314	144	2469	102
1102	816	2246	624	2326	633	2472	651
1102	836	2247	566	2326	638	2472	684
1103	790	2248	647	2326	688	2472	118
1108	791	2249	131	2326	173	2539	706
1110	788	2249	519	2326	780	2546	691
1123	749	2249	646	2328	562	2546	170
1123	154	2249	737	2328	584	2546	663
1128	794	2249	138	2328	592	2584	677
1129	843	2249	583	2329	695	2599	513
1133	806	2251	631	2329	711	2601	672
1134	809	2252	593	2332	506	2601	126
1139	895	2252	174	2342	668	2602	722
1140	813	2253	613	2352	671	2602	735
1141	798	2254	683	2352	924	2602	736
1142	801	2255	686	2352	742	2602	147
1144	652	2256	627	2353	675	2602	156
1145	789	2257	685	2353	175	2602	159
1146	774	2258	640	2360	137	2602	721
1146	168	2260	680	2360	650	2621	551
1147	810	2260	109	2361	634	2621	814
1148	797	2260	117	2361	639	2621	103
1148	180	2260	607	2361	198	2621	200
1149	807	2263	116	2362	682	2694	533
1150	808	2269	659	2363	666	2696	619
1151	775	2280	577	2369	658	2696	111
1151	171	2280	512	2370	669	2699	579
1152	820	2281	620	2377	559	2700	537
1159	828	2282	556	2381	687	2701	549
1159	192	2283	555	2382	572	2702	553
1163	833	2284	575	2382	127	2711	734
1164	709	2284	107	2383	705	2711	860
1165	787	2285	557	2384	704	2713	733
1167	824	2287	618	2384	886	2718	543
1171	822	2287	110	2385	623	2720	707
1172	830	2288	611	2386	582	2750	726
1174	834	2288	713	2387	581	2792	580
1175	740	2288	197	2388	635	2794	588
1175	146	2289	542	2389	615	2794	124
1177	838	2289	160	2390	701	2799	591
1180	839	2296	657	2390	556	2801	594
1183	840	2296	162	2391	663	2802	550
1184	847	2298	614	2391	170	2807	547
1184	201	2298	881	2392	616	2813	715
1185	841	2298	161	2393	596	2813	765
1187	844	2299	632	2396	674	2814	508
1187	214	2299	648	2396	176	2814	517
1192	849	2300	694	2398	601	2827	730
1193	850	2301	570	2399	621	2827	157
1194	851	2302	603	2399	124	2828	728
1195	852	2302	139	2400	608	2828	155
1203	763	2303	644	2400	641	2840	554
1204	866	2304	597	2404	729	2847	507
1205	867	2305	590	2404	779	2899	676
1207	870	2306	546	2404	676	2900	742
1209	864	2306	586	2408	536	2914	702
1211	846	2306	692	2408	670	2914	122
1212	853	2306	113	2408	100	2922	719
1213	854	2306	651	2424	589	2923	735
1216	869	2307	697	2424	136	2923	754
1217	862	2307	114	2430	644	2923	196

CL Brakes No.	SBS No.	CL Brakes No.	SBS No.	CL Brakes No.	SBS No.	CL Brakes No.	SBS No.
2923	156	3036	638	3092	201		
2924	717	3037	106	3094	204		
2925	755	3037	574	3095	155		
2926	758	3038	115	3096	200		
2927	642	3038	670	3097	181		
2927	716	3039	140	3098	208		
2927	219	3039	708	3099	858		
2950	698	3041	129	3099	227		
2958	750	3043	142	3100	219		
2960	778	3043	202	3102	205		
2961	714	3045	130				
2987	746	3047	141				
3001	138	3047	723				
3003	183	3049	146				
3004	109	3049	740				
3006	116	3051	122				
3006	121	3051	702				
3006	690	3053	117				
3008	107	3054	166				
3008	575	3054	772				
3009	110	3055	152				
3009	618	3055	747				
3011	160	3056	159				
3011	542	3057	157				
3012	118	3057	730				
3012	135	3058	170				
3013	114	3059	184				
3013	123	3060	177				
3013	143	3061	169				
3013	149	3062	119				
3013	164	3062	688				
3013	718	3063	167				
3013	697	3063	773				
3014	121	3064	153				
3014	144	3065	183				
3014	604	3065	627				
3015	105	3066	182				
3015	559	3067	178				
3017	127	3067	792				
3017	572	3068	154				
3018	100	3069	148				
3018	536	3069	186				
3019	104	3069	190				
3019	558	3069	652				
3020	124	3069	817				
3020	108	3069	823				
3020	588	3070	171				
3021	108	3071	172				
3022	101	3072	179				
3022	102	3073	125				
3022	544	3074	174				
3024	113	3075	185				
3024	118	3076	161				
3024	135	3077	187				
3024	546	3078	163				
3025	128	3079	158				
3025	691	3080	180				
3026	147	3081	173				
3026	156	3082	192				
3027	145	3083	193				
3027	129	3083	832				
3028	151	3084	191				
3028	671	3084	831				
3029	111	3085	194				
3029	619	3085	837				
3031	120	3086	134				
3031	168	3087	197				
3031	689	3087	713				
3033	155	3087	163				
3033	728	3089	195				
3034	132	3089	863				
3034	595	3090	196				
3036	134	3091	198				

BRAKE PINS

FITMENTS, DRAWINGS



			Complete set		
HONDA					
CR	125 R	98 - 01	4000	4506	4505
CR	125 R	02 - 07	4001	4506	4508
CR	250 R	95 - 01	4000	4506	4505
CR	250 R	02 - 07	4001	4506	4508
CRF	250 R	04 - 09	4001	4506	4508
CRF	250 R Efi	10 -	4001	4506	4508
CRF	250 X	04 -	4001	4506	4508
CRF	450 R	02 - 08	4001	4506	4508
CRF	450 Efi	09 - 12	4001	4506	4508
CRF	450 R Efi	13 - 16	4001	4506	4508
CRF	450 R Efi	17 -	4001	4506	4508
CRF	450 RX Efi	17 -	4001	4506	4508
CRF	450 X	05 -	4001	4506	4508
HUSQVARNA					
CR	125	05 - 13	4003	4507	4510
TC	125	14 -	4003	4507	4510
TE	125	14 -	4003	4507	4510
CR	250	05 - 05	4003	4507	4510
FC	250	14 -	4003	4507	4510
FE	250	14 -	4003	4507	4510
TC	250	04 - 13	4003	4507	4510
TC	250	14 -	4003	4507	4510
TE	250	02 - 13	4003	4507	4510
TE	250	14 -	4003	4507	4510
TE	300	14 -	4003	4507	4510
FC	350	14 -	4003	4507	4510
FE	350	14 -	4003	4507	4510
FE	350	14 -	4003	4507	4510
TC	449	11 - 13	4003	4507	4510
FC	450	14 -	4003	4507	4510
FE	450	14 -	4003	4507	4510
TE	450	14 -	4003	4507	4510
FE	501	14 -	4003	4507	4510
FE	501	14 -	4003	4507	4510
TE	511	11 - 13	4003	4507	4510
KAWASAKI					
KX	125	95 - 96	4000	4506	4505
KX	125	97 - 08	4002	4509	4505
KX	250	95 - 96	4000	4506	4505
KX	250	97 - 08	4002	4509	4505
KX-F	250	04 - 10	4002	4509	4505
KX-F	250 DFI	11 -	4002	4509	4505
KX-F	450	06 - 08	4002	4509	4505
KX-F	450 DFI	09 -	4002	4509	4505
KTM					
EXC	125 Enduro	04 -	4003	4507	4510
SX	125	00 -	4003	4507	4510
SX	144	07 - 08	4003	4507	4510
SX	150	09 -	4003	4507	4510
EXC	200 Enduro	04 -	4003	4507	4510
SX	200	03 - 04	4003	4507	4510
EXC	250 Enduro	04 -	4003	4507	4510
EXC	250 Enduro 4T	04 - 06	4003	4507	4510
EXC-F	250 Enduro	07 -	4003	4507	4510
SX	250	03 -	4003	4507	4510
SX-F	250	06 -	4003	4507	4510
XC	250	06 - 14	4003	4507	4510
EXC	300 Enduro	04 -	4003	4507	4510
XC	300	06 - 14	4003	4507	4510
EXC-F	350	11 -	4003	4507	4510
SX-F	350	11 -	4003	4507	4510
XC-F	350	12 -	4003	4507	4510
EXC	400 Racing	00 -	4003	4507	4510
SX	400 Racing	00 - 02	4003	4507	4510
EXC	450 Racing	04 -	4003	4507	4510
SX-F	450	03 -	4003	4507	4510
XC-F	450	06 -	4003	4507	4510
XC-F	505	08 - 09	4003	4507	4510
EXC	520 Racing	00 - 02	4003	4507	4510

SBS 4510

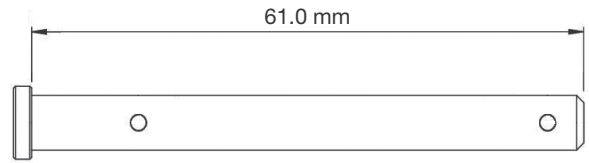


HUSQVARNA

CR	125	05 - 13		•
TC	125	14 -		•
TE	125	14 -		•
CR	250	05 - 05		•
FC	250	14 -		•
FE	250	14 -		•
TC	250	04 - 13		•
TC	250	14 -		•
TE	250	02 - 13		•
TE	250	14 -		•
TE	300	14 -		•
FC	350	14 -		•
FE	350	14 -		•
TC	449	11 - 13		•
FC	450	14 -		•
FE	450	14 -		•
TE	450	14 -		•
FE	501	14 -		•
TE	511	11 - 13		•

KTM

EXC	125 Enduro	04 -		•
SX	125	00 -		•
SX	144	07 - 08		•
SX	150	09 -		•
EXC	200 Enduro	04 -		•
SX	200	03 - 04		•
EXC	250 Enduro	04 -		•
EXC	250 Enduro 4T	04 - 06		•
EXC-F	250 Enduro	07 -		•
SX	250	03 -		•
SX-F	250	06 -		•
XC	250	06 - 14		•
EXC	300 Enduro	04 -		•
XC	300	06 - 14		•
EXC-F	350	11 -		•
SX-F	350	11 -		•
XC-F	350	12 -		•
EXC	400 Racing	00 -		•
SX	400 Racing	00 - 02		•
EXC	450 Racing	04 -		•
SX-F	450	03 -		•
XC-F	450	06 -		•
XC-F	505	08 - 09		•
EXC	520 Racing	00 - 02		•
SX-F	520 Racing	00 - 02		•
EXC	525 Racing	03 -		•
SX-F	525 Racing	03 - 06		•
XC-F	525	07 - 07		•
EXC	530 Racing	08 -		•



CHOICE OF DUAL WORLD CHAMPIONS



FIM WORLD CHAMPIONSHIP SUPERSPORT 300



2019

"YOUNGest World Champion ever"

Manuel Gonzalez

Kawasaki Parking GO Team



2018

"1st FEMALE World Champion ever"

Ana Carrasco

Team Kawasaki Provec Racing



SBS 955 DS-2 Dual Sinter



SBS 955 DC Dual Carbon



FOR TIPS & NEWS - #sbsbrakes | sbsbrakes.com

sbs

GO AHEAD



HI-TECH BRAKE SOLUTIONS MADE IN EUROPE

At SBS, we develop and manufacture hi-tech brake solutions.

Our ranges of brake pads, brake discs, brake shoes, clutch kits and other important parts cover all relevant motorcycles, scooters and ATV/UTVs on the market, regardless of make and model. SBS is your single source for brake parts and components.

We are a global market leader within brakes for powered two-wheelers. Our R&D department continuously innovates with new materials and technologies to achieve ultimate performance, longer lifetime, higher comfort and more eco-friendly products.

Our products are tested by reality. Dynamometer testing is supplemented with numerous street and race track tests. We work together with some of the world's best road racing and motocross riders, when they race towards podium positions.

We create the power to stop you. Made in Europe. You decide where and how to use it. Go Ahead!

